

B20S

Caméra thermique portable



HIKMICRO B20S est conçu pour mesurer la température afin de trouver des défauts invisibles. Il est équipé d'un détecteur thermique d'une résolution de 256 x 192 et d'un détecteur optique de 2MP. La thermographie s'étend de -20°C à 550°C (-4°F à 1022°F). Ce qui répond à la plupart des situations. Elle aide le personnel à trouver rapidement la panne grâce à des mesures précises de la température des cibles à haute température dans l'environnement. En même temps, il fournit une assistance aux décisions et assure la sécurité. L'appareil est principalement utilisé dans diverses industries, telles que le bâtiment, les systèmes de chauffage, de ventilation et de climatisation, l'industrie automobile, etc.

Caractéristiques principales

- Résolution IR : 256 x 192 (49 152 pixels), Résolution visuelle 2MP
- Technologie d'amélioration de l'image SuperIR
- NETD : < 40 mK (@ 25 °C, F#=1.0)
- Plage de mesure de la température : -20°C à 550°C (-4°F à 1022°F)
- Précision : Max ($\pm 2^{\circ}\text{C}/3,6^{\circ}\text{F}$, $\pm 2\%$) pour une température ambiante de 15°C à 35°C (59°F à 95°F) et une température de l'objet supérieure à 0°C (32°F).
- Préréglages de mesure : Point central, point chaud, point froid, point prédéfini par l'utilisateur
- Fréquence d'image de 25 Hz
- Écran LCD de 3,2 pouces de résolution 480 × 640
- Jusqu'à 6 heures de fonctionnement continu

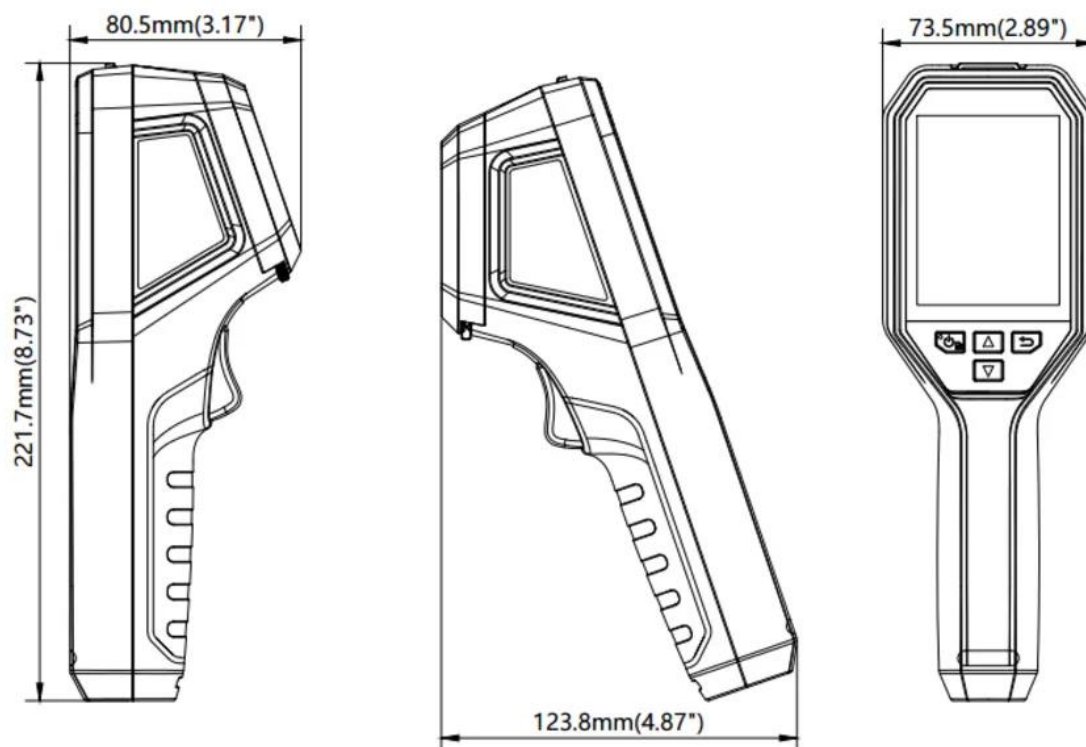
▪ Spécifications

Image infrarouge	
Résolution IR	256 × 192 (49,152 pixels)
SuperIR	Oui, sur les images capturées et en direct
NETD	< 40 mK (@ 25 °C, F#=1.0)
Fréquence de l'image	25 Hz
Pas du détecteur	12 µm
Gamme spectrale	7,5 à 14 µm
Longueur focale	3.6 mm
Numéro F	F1.0
Champ de vision (FOV)	37.2° × 50.0°
Résolution spatiale (IFOV)	3.3 mrad
Distance min. de mise au point	0.3 m (0.98 ft)
Mode de mise au point	Sans mise au point
Affichage des images	
Caméra visuelle	1600 × 1200 (2 MP)
Affichage	Résolution 480 × 640, Écran LCD de 3,2 pouces
Alarme couleur	Above alarm
Palettes de couleurs	Blanc chaud, Noir chaud, Arc-en-ciel, Ironbow, Rouge chaud, Fusion
Modes d'image	Thermique/Visuel/Fusion/PIP
Mesure et analyse	
Plage de température de l'objet	De -20°C à 550°C (de -4°F à 1022°F)
Précision	Max. (± 2°C/3,6°F, ± 2%), pour une température ambiante de 15°C à 35°C (59°F à 95°F) et une température d'objet supérieure à 0°C (32°F)
Outils de mesure	Point central, point chaud, point froid Définissable par l'utilisateur : 3 points
Mode de niveau et de mesure	Auto/Manuel
Stockage des données et communication	
Supports de stockage	16G eMMC intégré (L'espace de stockage disponible pour l'utilisateur est inférieur à la capacité nominale)
Capacité de stockage d'images	Environ 35 000 images
Format de fichier image	JPEG radiométrique
Général	
Wi-Fi	802.11 b/g/n (2.4GHz)
Interface USB	USB Type-C
Lumière LED	Oui
Alimentation électrique	USB-C (5V/2A)
Type de batterie	Batterie Li-ion rechargeable
Durée de fonctionnement de la batterie	Environ 6 heures
Temps de charge de la batterie	Environ 3 heures à pleine charge
Niveau de protection	IP54
Hauteur de chute	2 m (6.56 ft)
Plage de température de travail	De -10°C à 50°C (de 14°F à 122°F)
Plage de température de stockage	-20°C à 60°C (-4°F à 140°F)
Humidité relative	< 95 % sans condensation
Poids	Environ 380 g (0,84 lb)
Dimensions de l'appareil	221.7 × 73.5 × 123.8mm (8.73 × 2.89 × 4.87 in)
Montage sur trépied	UNC ¼"-20

▪ Modèle disponible

B20S

▪ Dimension



▪ Accessoires en option



HM-B201-MACRO
Objectif Macro de la caméra de
thermographie



HM-2925ZJ-TM01-BRACKET
Support de montage du trépied



HM-B01-POUCH
POUCH

AVIS DE CONFORMITÉ : Les produits de la série thermique peuvent être soumis à des contrôles à l'exportation dans divers pays ou régions, y compris, sans s'y limiter, les États-Unis, l'Union européenne, le Royaume-Uni et/ou d'autres pays membres de l'Arrangement de Wassenaar. Si vous avez l'intention de transférer, d'exporter ou de réexporter les produits de la série thermique entre différents pays, veuillez consulter votre expert juridique ou de conformité professionnel ou les autorités gouvernementales locales pour connaître les exigences nécessaires en matière de licence d'exportation.

