

## Chandelles à vis sans fin AXO 1600

### Pour les tourets jusqu'à 1,6 tonne



L'AXO 1600 (anciennement SM12) se compose de plusieurs éléments :

- deux chevalets (dont le pied arrière est démontable)
- un axe avec centreurs il se déplace donc facilement.

Pour tourets

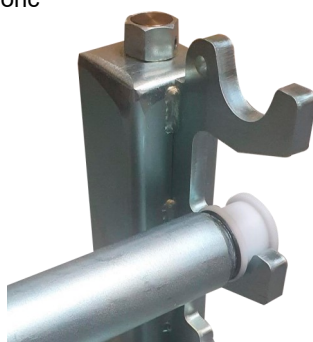
- diamètre 600 à 1.600 mm
- largeur maxi 1.100 mm

Axe Ø 48 mm, centreurs Ø 55-100 mm

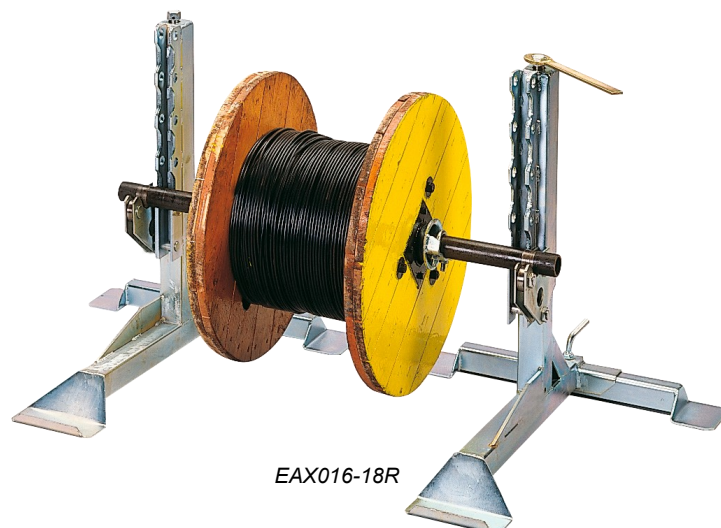
Dimensions de chaque chevalet :

l 680 x P 900 x H 700 mm

Poids total : 75 kg



EAX016-18N



EAX016-18R

L'AXO 1600 existe en 2 versions :

- avec sabots à bague nylon (code **EAX016-18N**)
- avec sabots équipés de roulements à billes (code **EAX016-18R**)

Egalement en  
LOCATION

## Chandelles mécaniques AXO 3000M

### Pour les tourets jusqu'à 3 tonnes

L'AXO 3000M est destiné au déroulement des gros tourets, sur chantier ou en atelier.

Il est composé de 2 chandelles (avec système de crémaillère à cliquet), d'un axe Ø 51 mm, longueur 2200 mm et de clips de serrage pour centrer le touret.

Pour touret :

- diamètre 400 à 1600 mm
- largeur maxi 2000 mm
- poids maxi 3 tonnes.

Facile à déplacer par basculement, sur 2 roues.

2 vérins mécaniques, levage par manivelle.  
Sabots en acier.

Hauteur de levage : 265 mm

Surface de pose d'une chandelle: 600 x 300 mm

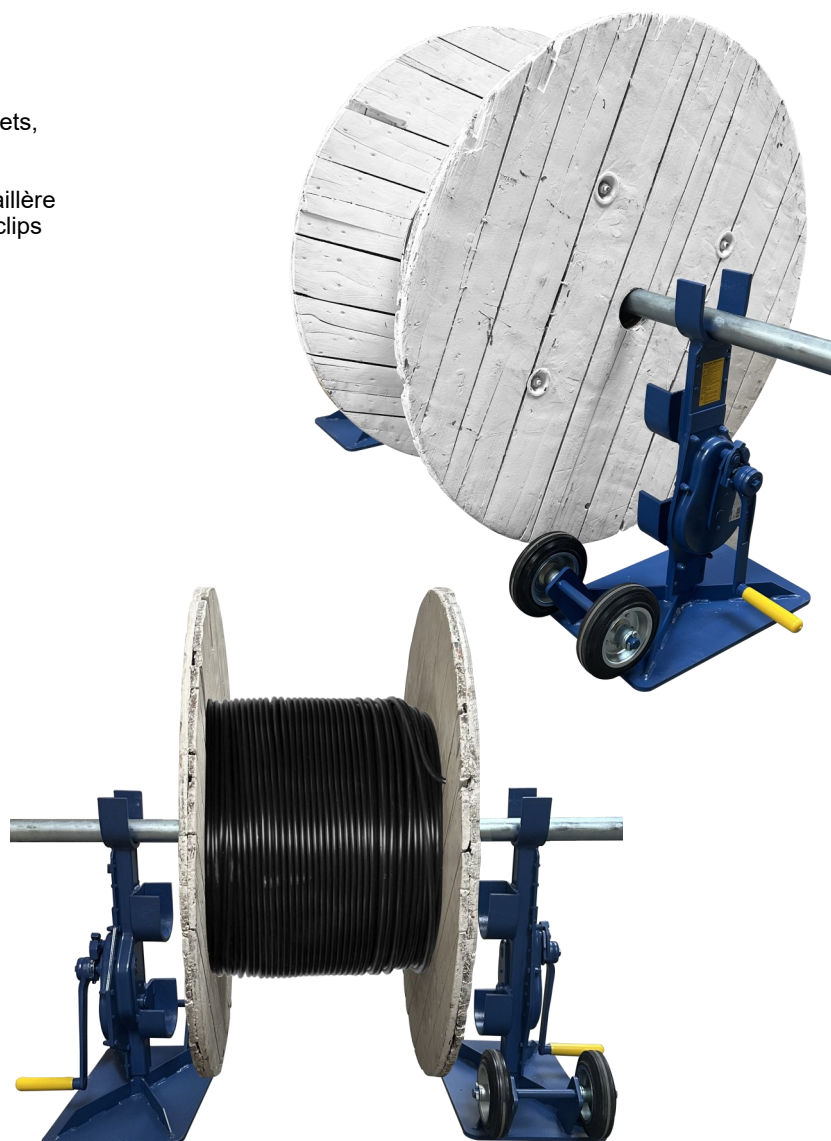
Poids de chaque chandelle : 38 kg

Poids de l'axe : 18 kg

Poids total : 95 kg

Ne pas utiliser devant une machine enrouleuse.  
Positionner les chandelles au plus près du touret.

Code **EAX030M-16A**



# Chandelles hydrauliques AXO 6 TONNES

## Pour les tourets jusqu'à 6 tonnes



L'AXO 6 TONNES est destiné au déroulement des gros tourets, sur chantier ou en atelier.

Il est composé de 2 chandelles et d'un axe Ø 76mm avec centreurs.

Pour touret :

- diamètre 750 à 2700 mm
- largeur maxi 1650mm
- poids maxi 6 tonnes.

Déroutement fluide : l'axe repose sur 2 roulements à billes de chaque côté.

Facile à déplacer par basculement, grâce à la poignée, sur 2 roues diamètre 180 mm.  
Anneau de levage.

2 vérins hydrauliques à pompe à pied.

Sabot amovible (10 positions) pour faciliter la montée.

Système de blocage de l'axe pour éviter l'éjection du touret.  
Une fois fixé au sol, l'AXO6000 peut donc être utilisé devant une machine enrouleuse.

Dimensions d'une chandelle : L 650 x l 400 x H1360 mm

Poids de chaque chandelle : 71,5 kg

Poids total : 169 kg

**Code EAX060-27R**



Déplacement



Sabot amovible



Blocage axe



# Chandelles hydrauliques AXO 10 TONNES

## Pour les tourets jusqu'à 10 tonnes

L'AXO 10 TONNES est destiné au déroulement des gros tourets, sur chantier ou en atelier.



### La gamme comprend 4 modèles qui diffèrent selon :

- le diamètre maxi du touret : 2200mm ou 3200mm
- la largeur maxi du touret à dérouler : 1350mm ou 1900mm
- les paliers qui supportent l'axe : avec ou sans roulements à billes.

### Paliers

Avec roulements : idéal pour le tirage manuel à faible vitesse.

Le déroulement est très fluide.

Sans roulements : idéal pour le tirage motorisé (machine enrouleuse, treuil). Le palier lisse exerce un frein naturel qui atténue l'inertie du touret à la fin du déroulement.

Les paliers sont amovibles, mais accrochés par une chaînette pour éviter de les perdre.

### Axe

Diamètre 76mm

Livré avec 2 centreurs plats, qui évitent le glissement du touret sur un côté.

### Levage du touret

Par vérin hydraulique avec pompe à pied.

Le levage est très rapide grâce aux paliers amovibles :

- on introduit l'axe dans le touret
- on positionne les paliers juste sous l'axe (7 positions pour l'EAX100-22, 13 positions pour l'EAX100-32)
- quelques centimètres de levage suffisent pour décoller le touret du sol et pouvoir dérouler.

### Déplacement

Les chandelles sont faciles à déplacer par basculement, à l'aide de la barre horizontale, sur 2 roues Ø 160mm.

### Utilisation devant une machine enrouleuse

La fixation au sol est obligatoire.



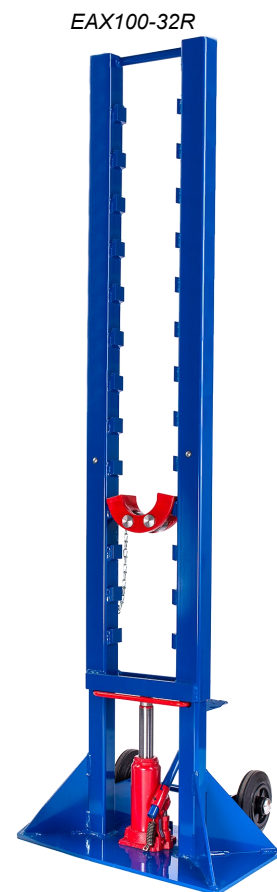
Axe



Centreur



EAX100-22A



EAX100-32R

Palier lisse en acier



Palier avec roulements



Code	Charge maxi	Diamètre du touret	Longueur de l'axe	Largeur maxi du touret	Palier	Dimensions de la base	Hauteur des chandelles	Poids total avec axe
EAX100-22A	10 tonnes	400-2200 mm	1850 mm	1350 mm	Lisse en acier	540x330 mm	1100 mm	148 kg
EAX100-22R					Avec roulements			
EAX100-32A		400-3200 mm	2200 mm	1900 mm	Lisse en acier		1700 mm	175 kg
EAX100-32R					Avec roulements			

Chaque référence est composée de **2 chandelles + 2 paliers + 1 axe + 2 centreurs**.

Tous les accessoires (paliers, axes, centreurs) sont également vendus séparément.

**Egalement en LOCATION**

### Poulies

Pour la stabilité, le touret doit être positionné avec le câble qui sort par le bas.

Sur chantier, pour éviter les frottements avec le sol, il est donc nécessaire d'utiliser les poulies appropriées.

Voir notre fiche technique « POULIES »

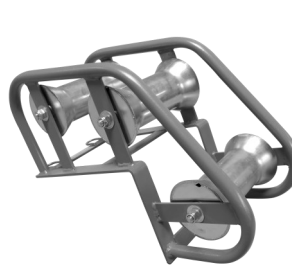
PL1AC-LIN



PL3AC-ANG



PL3AC-BDC



PL2AC-V

