



TopSolid

Wood

LA CFAO INTÉGRÉE POUR L'INDUSTRIE DU BOIS

TopSolid'Wood est la solution CFAO conçue pour répondre aux besoins des entreprises qui élaborent et fabriquent des meubles et tout ce qui touche aux métiers du bois. Étudiée pour optimiser le cycle de production, TopSolid'Wood permet de gérer l'ensemble des flux de travail avec une solution unique, de la conception au devis, en passant par les plans et les nomenclatures jusqu'à la génération automatique des programmes, pour toutes les machines à commande numérique de l'entreprise avec, à la clé, un gain de temps colossal et une absence totale d'erreurs.

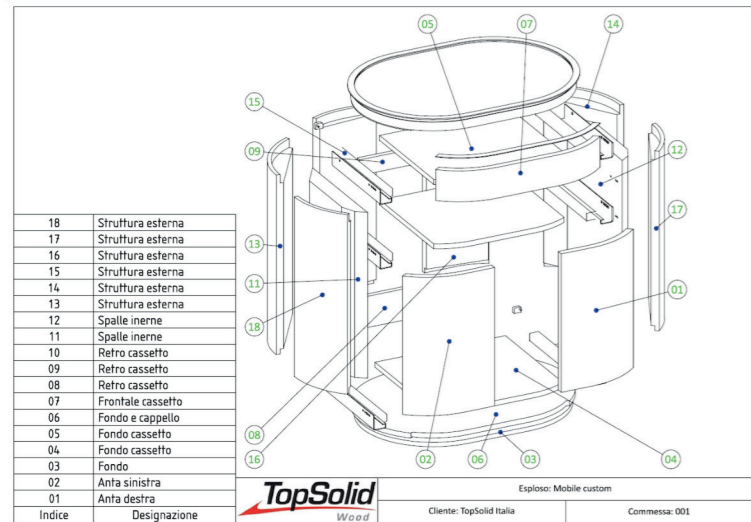
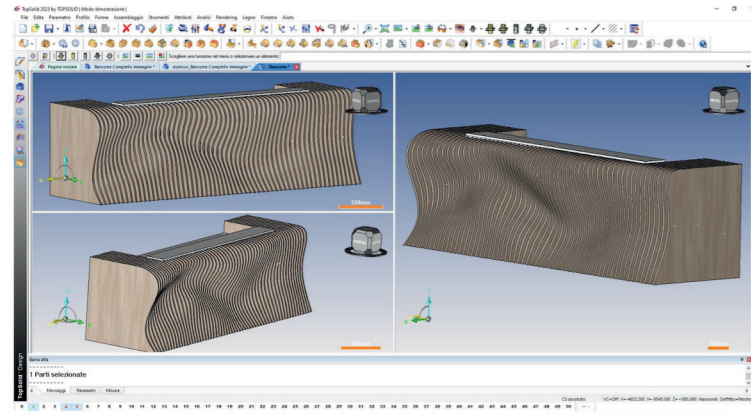
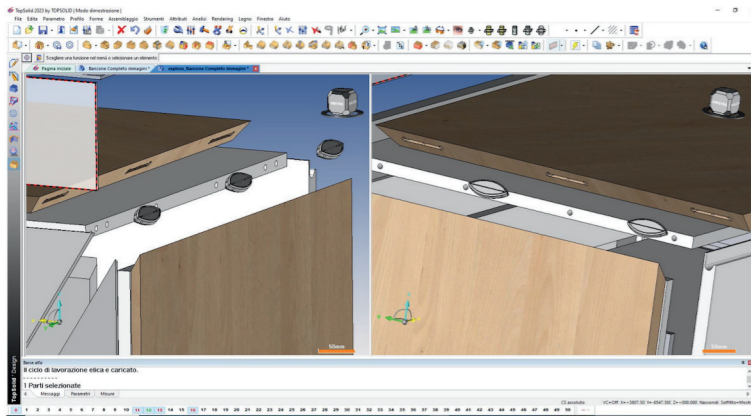
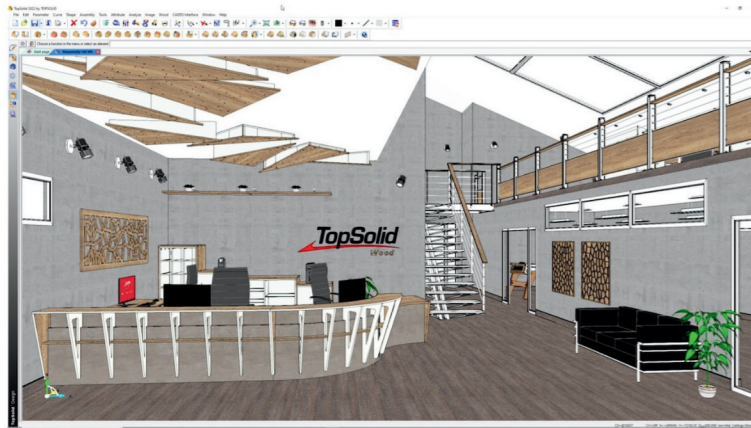


TopSolid

INTEGRATED
DIGITAL
FACTORY

UN LOGICIEL CAO COMPLET ET PARAMÉTRIQUE

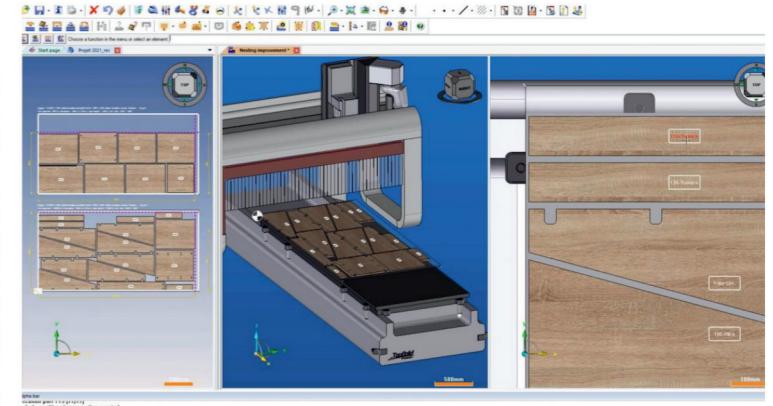
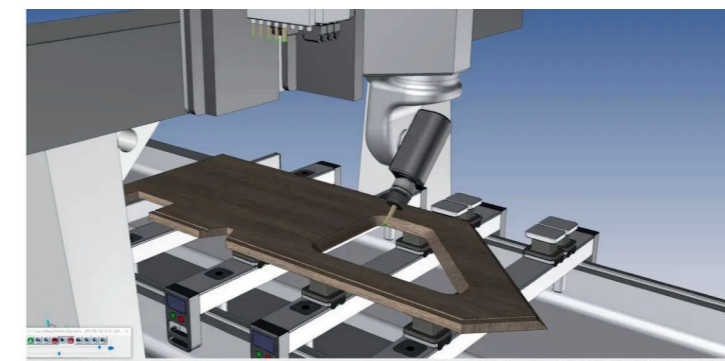
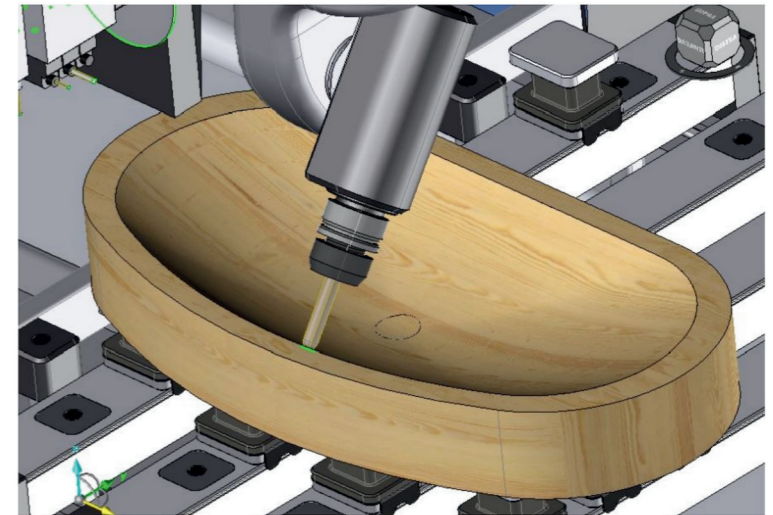
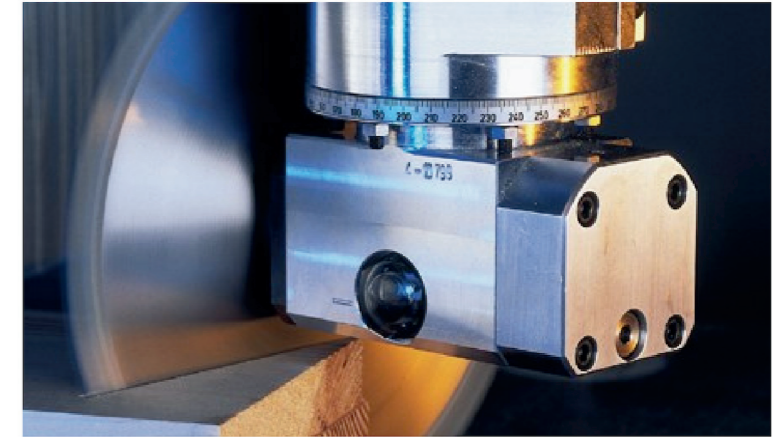
UN LOGICIEL FAO PUISSANT ET INTÉGRÉ



- Conception illimitée grâce au modelleur intégré
- Fonctions paramétriques pour que chaque projet soit flexible et réutilisable
- Gestion optimisée d'assemblages de plusieurs milliers de pièces
- Bibliothèques de composants intégrées et paramétriques grâce à des partenariats avec tous les principaux fabricants
- Création automatique de plans et de nomenclatures hautement personnalisables
- Création automatique de vues éclatées et de vidéos de montage
- Scripts personnalisables pour la gestion automatique de l'ensemble du cycle de production (possibilité de créer des plans, des nomenclatures, des vues éclatées, des programmes machine en un seul clic)
- Gestion des métaux, des tubes, des tôles, élaboration de tôles, création de brides, calcul des points de pliage, retraits de matériaux, création de plans et de fichiers dans divers formats à envoyer aux fournisseurs
- Importation et exportation dans les principaux formats (DXF, DWG, STEP, STL, IGES, PARASOLID, PDF, PDF 3D etc.)

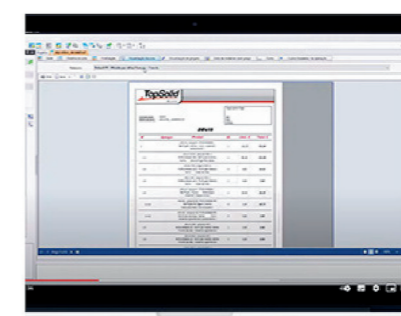
Indice	Modulo	Designazione	Quantità	Materiale	Riusamento	Larghezza	Spessori	Bordo_Davanti	Bordo_Dietro	Bordo_Sinistra		
36	BS	Spalla Destra	1	Neobalato	SA_9010 Bianco puro	800	580	19	ABS_Bianco_Sp	ABS_Bianco_Sp	ABS_Bianco_Sp	ABS_Bianco_Sp
35	BS	Balzo a Traversa	1	Neobalato	SA_9010 Bianco puro	396.1	62.5	16	ABS_Bianco_Sp	ABS_Bianco_Sp	ABS_Bianco_Sp	ABS_Bianco_Sp
34	BS	Balzo	3	Neobalato	SA_9010 Bianco puro	826	101	16	ABS_Bianco_Sp	ABS_Bianco_Sp	ABS_Bianco_Sp	ABS_Bianco_Sp
33	BS	Balzo	1	Neobalato	SA_9010 Bianco puro	1026	212	16	ABS_Bianco_Sp	ABS_Bianco_Sp	ABS_Bianco_Sp	ABS_Bianco_Sp
32	BS	Frontale	1	Multistrato	SA_9010 Bianco puro	896	196.8	19	ABS_Bianco_Sp	ABS_Bianco_Sp	ABS_Bianco_Sp	ABS_Bianco_Sp
31	BS	Frontale	1	Multistrato	SA_9010 Bianco puro	896	196.8	19	ABS_Bianco_Sp	ABS_Bianco_Sp	ABS_Bianco_Sp	ABS_Bianco_Sp
30	BS	Frontale	1	Multistrato	SA_9010 Bianco puro	896	196.8	19	ABS_Bianco_Sp	ABS_Bianco_Sp	ABS_Bianco_Sp	ABS_Bianco_Sp
29	BS	Frontale	1	Multistrato	SA_9010 Bianco puro	1096	296.5	19	ABS_Bianco_Sp	ABS_Bianco_Sp	ABS_Bianco_Sp	ABS_Bianco_Sp
28	BS	Frontale	3	Neobalato	SA_9010 Bianco puro	837	149	16	ABS_Bianco_Sp	ABS_Bianco_Sp	ABS_Bianco_Sp	ABS_Bianco_Sp
27	BS	Frontale	1	Neobalato	SA_9010 Bianco puro	862	500	19	ABS_Bianco_Sp	ABS_Bianco_Sp	ABS_Bianco_Sp	ABS_Bianco_Sp
26	BS	Frontale	1	Neobalato	SA_9010 Bianco puro	1027	170	16	ABS_Bianco_Sp	ABS_Bianco_Sp	ABS_Bianco_Sp	ABS_Bianco_Sp
25	BS	Frontale	1	Neobalato	SA_9010 Bianco puro	1027	149	16	ABS_Bianco_Sp	ABS_Bianco_Sp	ABS_Bianco_Sp	ABS_Bianco_Sp
24	BS	Spalla Sinistra	1	Neobalato	SA_9010 Bianco puro	800	580	19	ABS_Bianco_Sp	ABS_Bianco_Sp	ABS_Bianco_Sp	ABS_Bianco_Sp
23	BS	Spalla Sinistra	1	Neobalato	SA_9010 Bianco puro	800	580	19	ABS_Bianco_Sp	ABS_Bianco_Sp	ABS_Bianco_Sp	ABS_Bianco_Sp
22	BS	Spalla	1	Neobalato	SA_9010 Bianco puro	1011	177	8	ABS_Bianco_Sp	ABS_Bianco_Sp	ABS_Bianco_Sp	ABS_Bianco_Sp
21	BS	Frontale	1	Neobalato	SA_9010 Bianco puro	562	500	19	ABS_Bianco_Sp	ABS_Bianco_Sp	ABS_Bianco_Sp	ABS_Bianco_Sp
20	BS	Capote	1	Neobalato	SA_9010 Bianco puro	562	540	19	ABS_Bianco_Sp	ABS_Bianco_Sp	ABS_Bianco_Sp	ABS_Bianco_Sp
19	BS	Anfo	1	Multistrato	SA_9010 Bianco puro	796	149	19	ABS_Bianco_Sp	ABS_Bianco_Sp	ABS_Bianco_Sp	ABS_Bianco_Sp
18	BS	Spalla Sinistra	1	Neobalato	SA_9010 Bianco puro	800	580	19	ABS_Bianco_Sp	ABS_Bianco_Sp	ABS_Bianco_Sp	ABS_Bianco_Sp
17	BS	Spalla Destra	1	Neobalato	SA_9010 Bianco puro	800	580	19	ABS_Bianco_Sp	ABS_Bianco_Sp	ABS_Bianco_Sp	ABS_Bianco_Sp
16	BS	Sollevata Damento Angolare	1	Neobalato	SA_9010 Bianco puro	1022	762	19	ABS_Bianco_Sp	ABS_Bianco_Sp	ABS_Bianco_Sp	ABS_Bianco_Sp
15	BS	Sollevata Damento Angolare	1	Neobalato	SA_9010 Bianco puro	1021	762	19	ABS_Bianco_Sp	ABS_Bianco_Sp	ABS_Bianco_Sp	ABS_Bianco_Sp
14	BS	Bisano angolare sinistro	2	Neobalato	SA_9010 Bianco puro	1013	1013	19	ABS_Bianco_Sp	ABS_Bianco_Sp	ABS_Bianco_Sp	ABS_Bianco_Sp
13	BS	Frontale	1	Neobalato	SA_9010 Bianco puro	1051	1051	19	ABS_Bianco_Sp	ABS_Bianco_Sp	ABS_Bianco_Sp	ABS_Bianco_Sp
12	BS	Capote	1	Neobalato	SA_9010 Bianco puro	1051	1051	19	ABS_Bianco_Sp	ABS_Bianco_Sp	ABS_Bianco_Sp	ABS_Bianco_Sp
11	BS	Anfo	1	Multistrato	SA_9010 Bianco puro	796	20	19	ABS_Bianco_Sp	ABS_Bianco_Sp	ABS_Bianco_Sp	ABS_Bianco_Sp
10	BS	Anfo	1	Multistrato	SA_9010 Bianco puro	796	149	19	ABS_Bianco_Sp	ABS_Bianco_Sp	ABS_Bianco_Sp	ABS_Bianco_Sp
09	BS	Anfo	1	Multistrato	SA_9010 Bianco puro	796	516	19	ABS_Bianco_Sp	ABS_Bianco_Sp	ABS_Bianco_Sp	ABS_Bianco_Sp
08	BS	Spalla Sinistra	1	Neobalato	SA_9010 Bianco puro	800	580	19	ABS_Bianco_Sp	ABS_Bianco_Sp	ABS_Bianco_Sp	ABS_Bianco_Sp
07	BS	Spalla Destra	1	Neobalato	SA_9010 Bianco puro	800	580	19	ABS_Bianco_Sp	ABS_Bianco_Sp	ABS_Bianco_Sp	ABS_Bianco_Sp
06	BS	Spalla	1	Neobalato	SA_9010 Bianco puro	1011	817	8	ABS_Bianco_Sp	ABS_Bianco_Sp	ABS_Bianco_Sp	ABS_Bianco_Sp
05	BS	Balzo	2	Neobalato	SA_9010 Bianco puro	826	148	16	ABS_Bianco_Sp	ABS_Bianco_Sp	ABS_Bianco_Sp	ABS_Bianco_Sp
04	BS	Frontale	1	Multistrato	SA_9010 Bianco puro	896	396.8	19	ABS_Bianco_Sp	ABS_Bianco_Sp	ABS_Bianco_Sp	ABS_Bianco_Sp
03	BS	Frontale	1	Multistrato	SA_9010 Bianco puro	896	396.8	19	ABS_Bianco_Sp	ABS_Bianco_Sp	ABS_Bianco_Sp	ABS_Bianco_Sp
02	BS	Frontale	2	Neobalato	SA_9010 Bianco puro	827	149	16	ABS_Bianco_Sp	ABS_Bianco_Sp	ABS_Bianco_Sp	ABS_Bianco_Sp
01	BS	Frontale	1	Neobalato	SA_9010 Bianco puro	862	500	19	ABS_Bianco_Sp	ABS_Bianco_Sp	ABS_Bianco_Sp	ABS_Bianco_Sp
00	BS	Capote	1	Neobalato	SA_9010 Bianco puro	862	540	19	ABS_Bianco_Sp	ABS_Bianco_Sp	ABS_Bianco_Sp	ABS_Bianco_Sp

- Gestion intégrée des centres d'usinage au moyen de post-processeurs développés en collaboration avec les plus grands fabricants mondiaux
- Gestion et optimisation de toutes les opérations d'usinage à 3, 4 et 5 axes continus
- Gestion optimisée de l'imbrication avec stockage des panneaux et calcul de l'écart
- Création de processus permettant à TopSolid de générer automatiquement des opérations d'usinage en fonction des caractéristiques de la pièce (épaisseur, forme, matière, etc.)
- Création du modèle de machine pour une simulation détaillée et fiable
- Gestion automatique des outils
- Optimisation de la découpe par coupe
- Connexion avec les principaux optimiseurs de découpe via des fichiers .CSV entièrement personnalisables



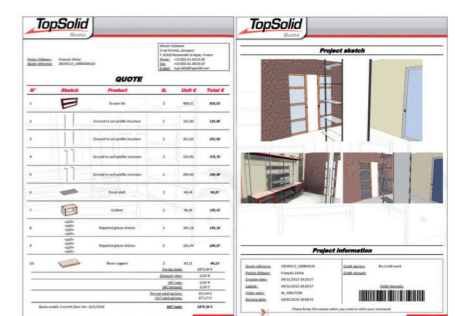
TopSolid'Quote

Cet outil permet de calculer le devis en temps réel d'un simple clic, avec une mise en page entièrement personnalisable.



TopSolid'Planner

Il s'agit du module intégré dédié à la gestion de la vente qui permet de composer le mobilier souhaité devant le client final, en sélectionnant simplement des modèles dans une bibliothèque préconfigurée.





ISO 9001

BUREAU VERITAS
Certification

