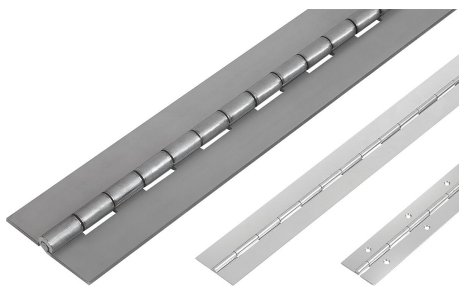


Description de l'article/illustrations du produit



Description

Matière :

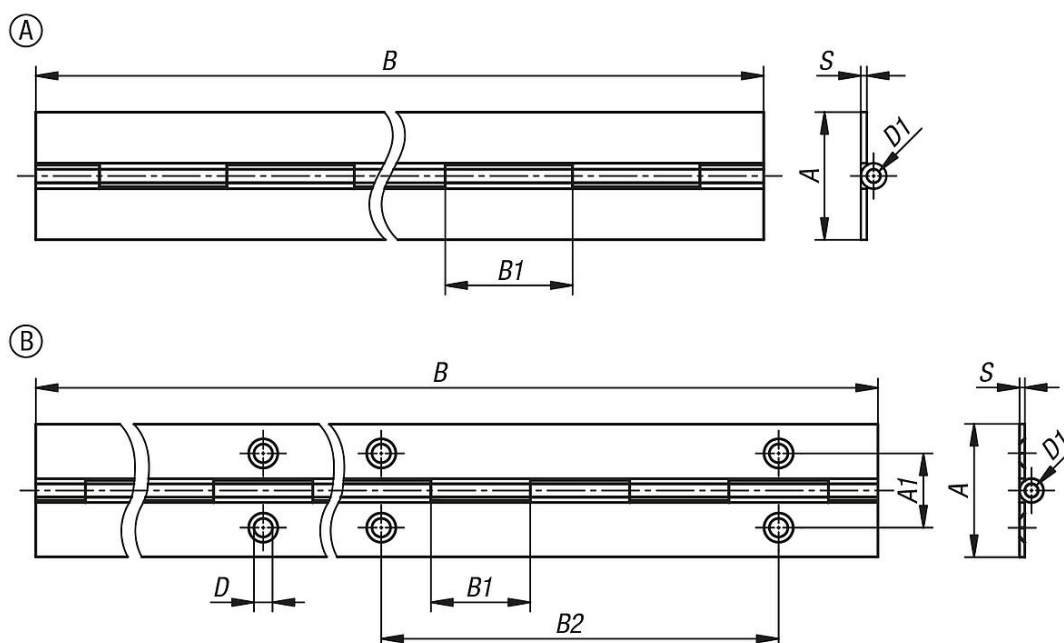
Acier, inox A2 et aluminium.

Nota :

Les charnières à tige, également connues sous le nom de charnières piano, offrent une solution de qualité pour une multitude d'applications et sont disponibles en versions percées et non percées. Fabriquées en acier, en inox ou en aluminium, ces charnières offrent une alliance parfaite entre solidité et polyvalence.

Grâce à leur conception précise, les charnières à tige offrent un mouvement fluide et une durabilité sans signes d'usure. Les versions percées facilitent le montage et offrent une solution de fixation rapide, tandis que les versions non percées offrent une flexibilité maximale lors de leur mise en place.

Dessins



Aperçu des articles

Référence	Forme	Type de forme	Matière du corps de base	Matière de composant	A	A1	B	B1	B2	D	D1	S	Code acier
27877-30-0001508	A	non percée	acier	acier	15	-	2040	15	-	-	1,5	0,8	-
27877-30-0002008	A	non percée	acier	acier	20	-	2040	15	-	-	2	0,8	-
27877-30-0202006	A	non percée	aluminium	acier	20	-	2000	15	-	-	2,4	0,6	-
27877-30-0102008	A	non percée	acier inoxydable A2	acier inoxydable	20	-	2040	15	-	-	2	0,8	1.4301
27877-30-0002508	A	non percée	acier	acier	25	-	2040	15	-	-	2	0,8	-
27877-30-0102508	A	non percée	acier inoxydable A2	acier inoxydable	25	-	2040	15	-	-	2	0,8	1.4301
27877-30-0202508	A	-	aluminium	acier	25	-	1000	15	-	-	2	0,8	-
27877-30-0003008	A	non percée	acier	acier	30	-	2040	15	-	-	2	0,8	-
27877-30-0103008	A	non percée	acier inoxydable A2	acier inoxydable	30	-	2040	15	-	-	2	0,8	1.4301
27877-30-0003010	A	non percée	acier	acier	30	-	2040	15	-	-	2	1	-
27877-30-0103010	A	non percée	acier inoxydable A2	acier inoxydable	30	-	2040	15	-	-	2	1	1.4301
27877-30-0203010	A	-	aluminium	aluminium	30	-	1980	15	-	-	2	1	-
27877-30-0003510	A	non percée	acier	acier	35	-	2040	15	-	-	2	1	-
27877-30-0203510	A	-	aluminium	aluminium	35	-	1995	30	-	-	3	1	-
27877-30-0004012	A	non percée	acier	acier	40	-	2040	30	-	-	3	1,2	-

Aperçu des articles

Référence	Forme	Type de forme	Matière du corps de base	Matière de composant	A	A1	B	B1	B2	D	D1	S	Code acier
27877-30-0104012	A	non percée	acier inoxydable A2	acier inoxydable	40	-	2040	30	-	-	3	1,2	1.4301
27877-30-0104015	A	non percée	acier inoxydable A2	acier inoxydable	40	-	2040	15	-	-	4	1,5	1.4301
27877-30-0204012	A	-	aluminium	aluminium	40	-	2040	30	-	-	3	1,2	-
27877-30-0005012	A	non percée	acier	acier	50	-	2040	30	-	-	3	1,2	-
27877-30-0105012	A	non percée	acier inoxydable A2	acier inoxydable	50	-	2040	30	-	-	3	1,2	1.4301
27877-30-0205012	A	-	aluminium	aluminium	50	-	2040	30	-	-	3	1,2	-
27877-30-0006020	A	non percée	acier	acier	60	-	2040	30	-	-	6	2	-
27877-30-0106020	A	non percée	acier inoxydable A2	acier inoxydable	60	-	2040	30	-	-	6	2	1.4301
27877-30-0206020	A	-	aluminium	aluminium	60	-	1995	30	-	-	6	2	-
27877-30-0007020	A	non percée	acier	acier	70	-	2040	30	-	-	6	2	-
27877-30-0107020	A	non percée	acier inoxydable A2	acier inoxydable	70	-	2040	30	-	-	6	2	1.4301
27877-30-0008030	A	non percée	acier	acier	80	-	2000	40	-	-	6	3	-
27877-30-0108030	A	non percée	acier inoxydable A2	acier inoxydable	80	-	2000	40	-	-	6	3	1.4301
27877-30-0208030	A	-	aluminium	aluminium	80	-	1995	40	-	-	6	3	-
27877-30-0010030	A	non percée	acier	acier	100	-	2000	40	-	-	10	3	-
27877-30-0110030	A	non percée	acier inoxydable A2	acier inoxydable	100	-	2000	40	-	-	6	3	1.4301
27877-30-0210040	A	-	aluminium	acier	100	-	1000	40	-	-	10	4	-
27877-30-0012050	A	non percée	acier	acier	120	-	1000	40	-	-	10	5	-
27877-30-0112020	A	non percée	acier inoxydable A2	acier inoxydable	120	-	2100	30	-	-	6	2	1.4301
27877-30-1002008	B	percée	acier	acier	20	14	2040	15	60	2,8	2	0,8	-
27877-30-1102008	B	percée	acier inoxydable A2	acier inoxydable	20	14	2040	15	60	2,8	2	0,8	1.4301
27877-30-1002508	B	percée	acier	acier	25	14	2040	15	60	2,8	2	0,8	-
27877-30-1102508	B	percée	acier inoxydable A2	acier inoxydable	25	14	2040	15	60	3,6	2	0,8	1.4301
27877-30-1003008	B	percée	acier	acier	30	16,8	2040	15	60	3,9	2	0,8	-
27877-30-1003010	B	percée	acier	acier	30	16,8	2040	15	60	3,9	2	1	-
27877-30-1103010	B	percée	acier inoxydable A2	acier inoxydable	30	16,8	2040	15	60	3,9	2	1	1.4301
27877-30-1003510	B	percée	acier	acier	35	19,5	2040	15	60	4,5	2	1	-
27877-30-1004012	B	percée	acier	acier	40	22,7	2040	30	60	4,2	3	1,2	-
27877-30-1104012	B	percée	acier inoxydable A2	acier inoxydable	40	22,7	2040	30	60	4,2	3	1,2	1.4301
27877-30-1104015	B	percée	acier inoxydable A2	acier inoxydable	40	22,7	2040	15	60	4	4	1,5	1.4301
27877-30-1005012	B	percée	acier	acier	50	28	2040	30	60	4	3	1,2	-
27877-30-1105012	B	percée	acier inoxydable A2	acier inoxydable	50	28	2040	30	60	4	3	1,2	1.4301
27877-30-1106020	B	percée	acier inoxydable A2	acier inoxydable	60	35	2040	30	60	4	6	2	1.4301
27877-30-1108030	B	percée	acier inoxydable A2	acier inoxydable	80	35	2000	40	60	5,2	6	3	1.4301