

EUREKA INDUSTRIEL

FICHE COMMERCIALE 2024



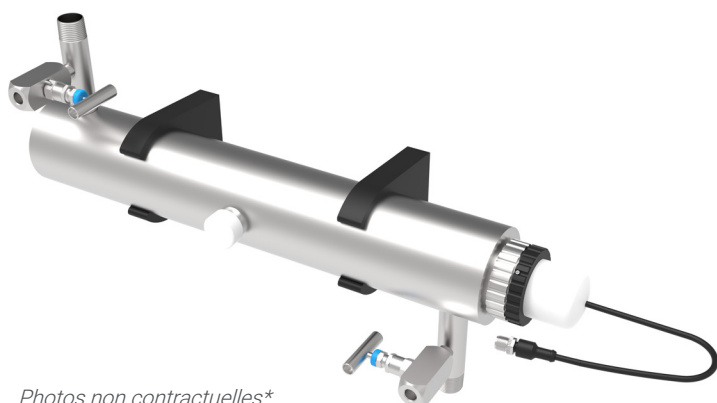
- Chambre de traitement inox 316 L
- Pression nominale 6 bars (pression supérieure sur demande)
- Température de l'eau 0 à 40 °C
- Raccordements en axe opposé
- Gaine quartz fond bombé
- Regard pour cellule de contrôle
- Vannes de prélèvement
- Colliers de fixation synthétiques
- Coffret électrique industriel
- Lampe MCR M12 (témoin lumineux)
- Témoin visuel de fonctionnement de lampe
- Ballast électronique / platine contact défaut
- Compteur horaire électromécanique
- Cordon d'alimentation 220 V+T

Applications

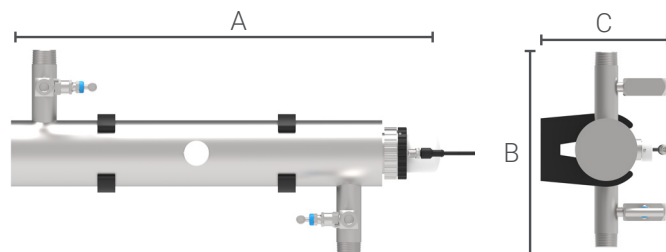
- Traitement d'eau brute (forages, captages, puits...)
- Industrie agro-alimentaire
- Eau de process

Fréquences consommables

- Lampe UV-C : 9 000 heures
- Joint : 9 000 heures
- Gaine : 5 ans



Photos non contractuelles*

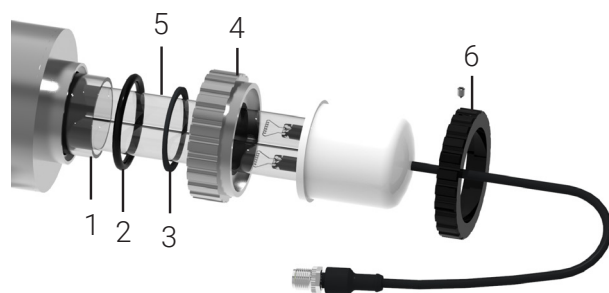


Désignation	Puissance électrique consommée	Poids	Dimensions		
			A	B	C
EUREKA 18 IND	20 Wh	5 Kg	455	282	177
EUREKA 36 IND	38 Wh				
EUREKA 55 IND	58 Wh	6 Kg	580	282	177
EUREKA 95 IND	100 Wh				

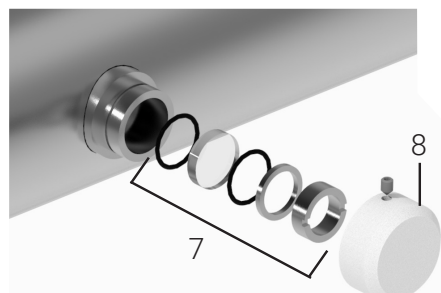
Désignation	Référence	Débit Max*	Puissance	E/S
EUREKA 18 IND	1310001	0,6-1 m ³ /h	1x18 W	3/4"
EUREKA 36 IND	1310002	1,4-2,2 m ³ /h	1x36 W	
EUREKA 55 IND	1310003	1,9-3 m ³ /h	1x55 W	1"
EUREKA 95 IND	1310004	3,1-4,9 m ³ /h	1x95 W	

*Débit ci-dessus exprimés selon un coefficient de transmission aux UVc de 98% sur lame d'eau de 1 cm pour une dose germicide délivrée de 40mJ/cm² et de 25mJ/cm² en fin de vie lampe.

Lampe et gaine quartz



Kit regard



N°	Désignation	Référence
EUREKA 18 IND		
5	Lampe MCR18W0.5M12	2130005
1	Gaine quartz D44GEUR18/36FB	2220004
12	Ballast électronique 18/36	2420001
	Platine contact défaut lampe 18/36W	2410011
EUREKA 36 IND		
5	Lampe MCR36W0.5M12	2130006
1	Gaine quartz D44GEUR18/36FB	2220004
12	Ballast électronique 18/36	2420001
	Platine contact défaut lampe 18/36W	2410011
EUREKA 55 IND		
5	Lampe MCR55W0.5M12	2130007
1	Gaine quartz D44GEUR55/95FB	2220005
12	Ballast électronique 55/80	2420002
	Platine contact défaut lampe 55W	2410012
EUREKA 95 IND		
5	Lampe MCR95W0.5M12	2130009
1	Gaine quartz D44GEUR55/95FB	2220005
12	Ballast électronique 60/95/120	2420003
	Platine contact défaut lampe 60/115W	2410017
EUREKA 18/36/55/95 IND		
2	Joint torique Ø44	2510006
3	Joint plat Ø45	2510002
4	Presse étoupe inox Ø44	2520001
6	Bague blocage lampe	2530001
7	Kit regard IND	2540002
8	Cache regard blanc + vis	2550001
	Bouton M/A complet	2430002
	Porte fusible	2410002
	Lot de 6 fusible 1A	2410003
	Compteur horaire 24/48	2440002
	Voyant blanc ou vert complet	2410009
	Led M22	2410010
	Prolongateur 2 mètres M12	2410013