

## Description de l'article/illustrations du produit

**Description****Matière :**

Poignée en PA.  
Entretoise en PA.  
Tige en acier.

**Finition :**

Poignée verte.  
Entretoise noire.  
Tige zinguée.

**Nota :**

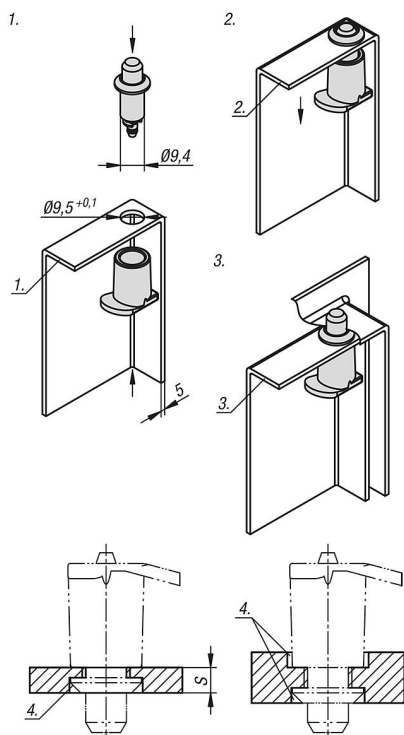
Les charnières à tige avec poignée à ressort conviennent pour les portes intérieures.  
Ces charnières ne sont pas visibles de l'utilisateur.  
Elles peuvent être montées aussi bien à droite qu'à gauche.  
L'angle d'ouverture de ces charnières est de 120°.

La porte peut être montée et démontée facilement grâce à la tige à ressort.

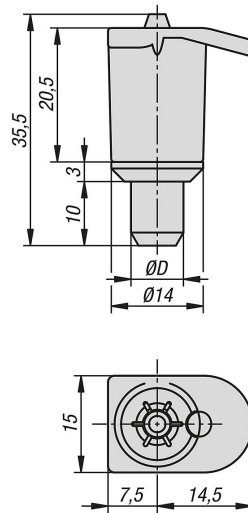
Les charnières à tige peuvent également être utilisées comme doigts d'arrêt.

**Montage :**

1. Le montage s'effectue en enfonçant le doigt d'arrêt dans la poignée sans utiliser d'outil.
2. Démontage de la porte.
3. Porte montée.
4. Information : Un creux dans l'ouverture de montage permet d'adapter l'espace entre deux composants. La plage de serrage (S) est comprise entre 0 et 4 mm.



## Dessins



## Aperçu des articles

Référence	D
27884-90-06	6
27884-90-08	8