

## Description de l'article/illustrations du produit

**Description****Matière :**

Acier de traitement.

**Finition :**

Corps de base bruni.

Surface d'appui traitée et rectifiée.

**Nota :**

La répétabilité est de  $\pm 0,3$  mm.

Pour ôter les copeaux et la poussière, retirer les deux caches de recouvrement (2) et injecter de l'air comprimé par le haut.

**Mode d'emploi :**

Actionnement au moyen d'une clé à chocs à couple réglable ou manuel à l'aide d'une clé de serrage.

**Avantages :**

Automatisables

Forces de serrage élevées

Serrage rapide

**Contenu de la livraison :**

Douilles de positionnement incluses.

**Accessoires :**

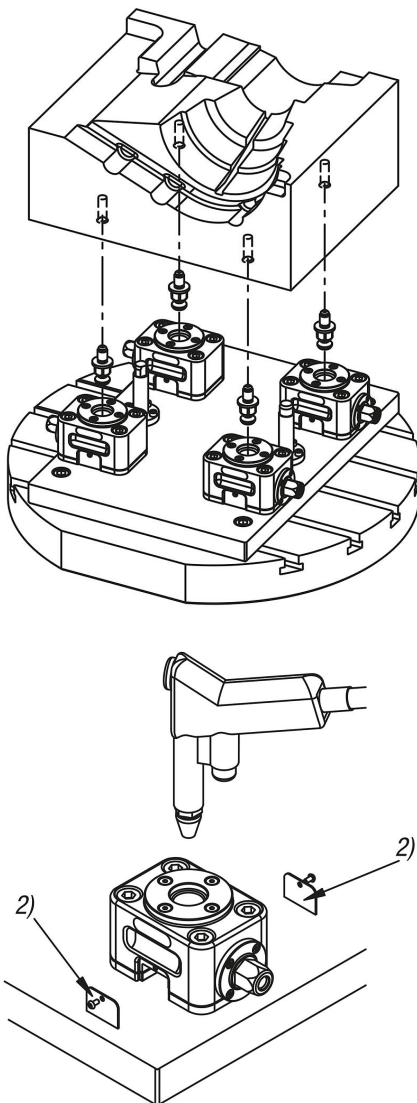
04401-05 Vis de serrage pour vérin à tirer automatisable.

04401-20 Unité d'extension.

**Indication de dessin :**

1) Douilles de positionnement

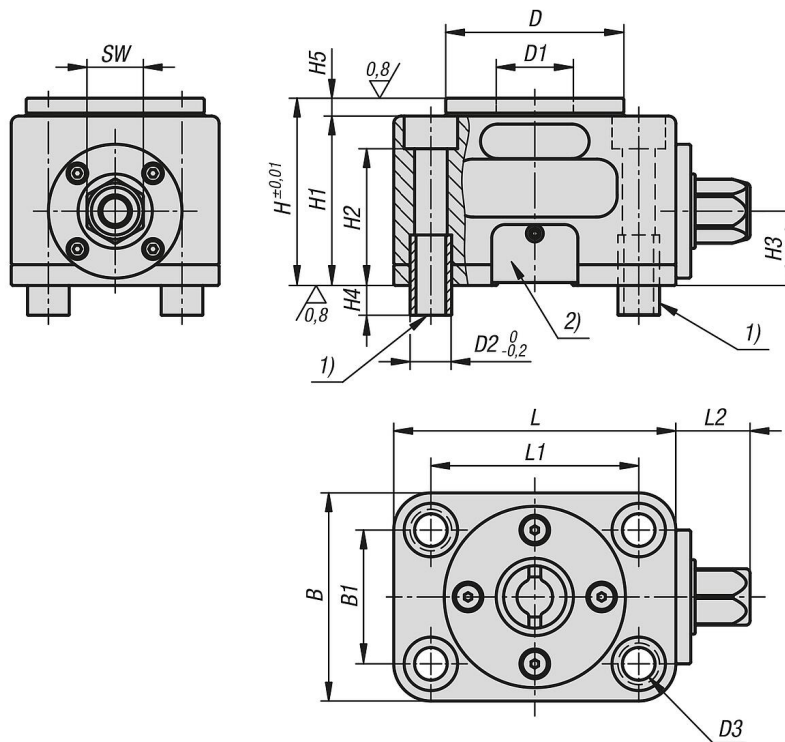
2) Capuchon de recouvrement



Description de l'article/illustrations du produit



Dessins



Aperçu des articles

Référence	B	B1	D	D1	D2	D3 pour vis DIN 912	H	H1	H2	H3	H4	H5	L	L1	L2	SW	Couple de serrage max Nm	Force de serrage kN
04401-12070095	70	45	60	26	14	M10	63	57	46	25	10	6	95	70	25	19	40	12

