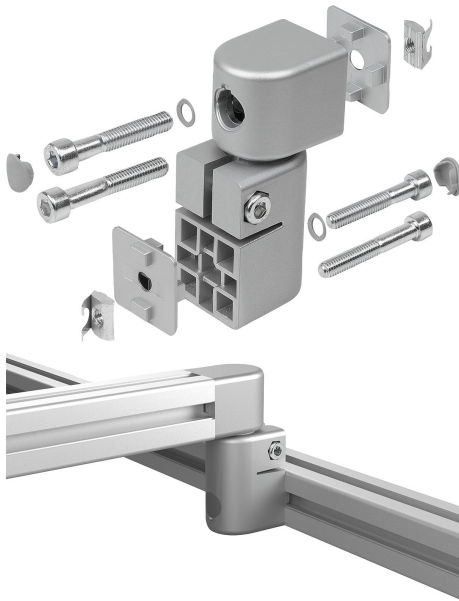


Description de l'article/illustrations du produit

**Description****Matière :**

Boîtier : fonte d'aluminium.

Inserts et arbre à friction : acier.

Anneau d'étanchéité et caches de recouvrement : plastique.

Plaques de fixation : fonte d'aluminium.

Vis, rondelles et tasseaux : acier.

Finition :

Boîtier : laqué époxy couleur aluminium.

Inserts et arbre à friction : bruts.

Anneau d'étanchéité et caches de recouvrement : similaires à RAL 7042.

Plaques de fixation : laquées époxy couleur aluminium.

Vis, rondelles et tasseaux : zingués.

Nota :

Articulations à friction pour la construction de bras pivotants individuels à l'aide de profilés aluminium. Ces articulations à friction se caractérisent par un couple de friction réglable. Leur résistance à la friction peut être réglée en continu à l'aide d'une vis d'arrêt. Pivotent à 360°. Dimension modulaire 40 mm.

Le côté de raccordement peut être vissé longitudinalement ou transversalement sur la rainure du profilé, l'axe de friction est ainsi positionné perpendiculairement au profilé.

Le côté de l'articulation à friction peut être fixé sur le profilé dans le sens longitudinal, transversal ou frontal. En cas de montage frontal, le carottage doit comporter un filetage M8 (profondeur min. de 15 mm). En cas de montage sur des surfaces planes, il suffit de ne pas utiliser les plaques de fixation fournies.

La charge de couple maximale M est de 45 Nm.

Contenu de la livraison :

1 articulation à friction

2 caches de recouvrement

2 vis DIN EN ISO 4762 (DIN 912) - M8x45 (pour le tasseau)

2 vis DIN EN ISO 4762 (DIN 912) - M8x50 (pour l'avant-trou)

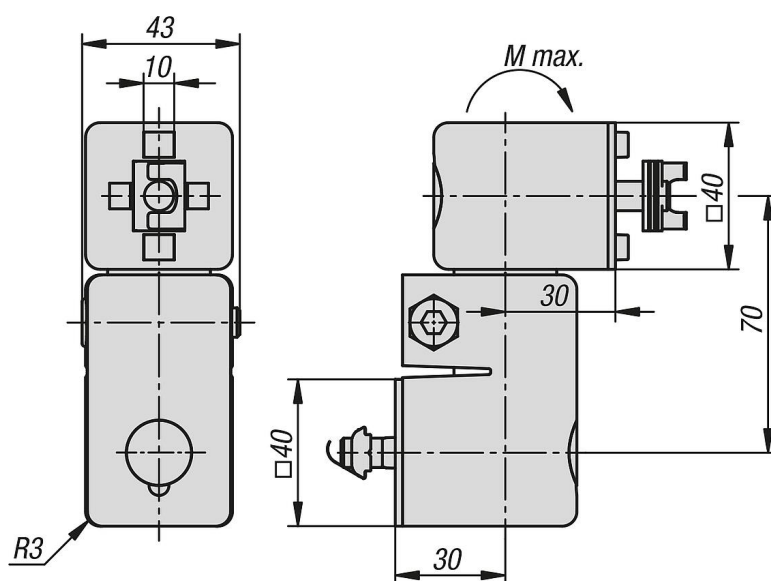
2 vis DIN EN ISO 4762 (DIN 912) - M8x35 (pour le serrage)

2 rondelles 8-FSt

2 plaques de fixation

2 tasseaux - rainure 10 - M8

Dessins



Aperçu des articles

Référence	Type	Largeur de la rainure	M Nm
10271-01-1	B	10	45