



Description

Description du produit :

Les ensembles de bridage pivotants modèle lourd avec course de serrage prolongée sont particulièrement adaptés aux opérations de serrage automatisées.

Au début de l'opération de serrage, le bras de serrage effectue un mouvement de pivotement de 90° vers le bas grâce à la courbe de commande intégrée. À la suite de ce mouvement, la course de serrage est linéaire vers le bas.

Matière :

Acier de traitement.

Finition :

Corps de base bruni.

Tige traitée et brunie.

Bras de serrage traité et bruni.

Mode d'emploi :

Actionnement au moyen d'une clé à chocs à couple réglable ou manuel à l'aide d'une clé de serrage.

Avantages :

Automatisables

Forces de serrage élevées

Serrage rapide

Grande rigidité

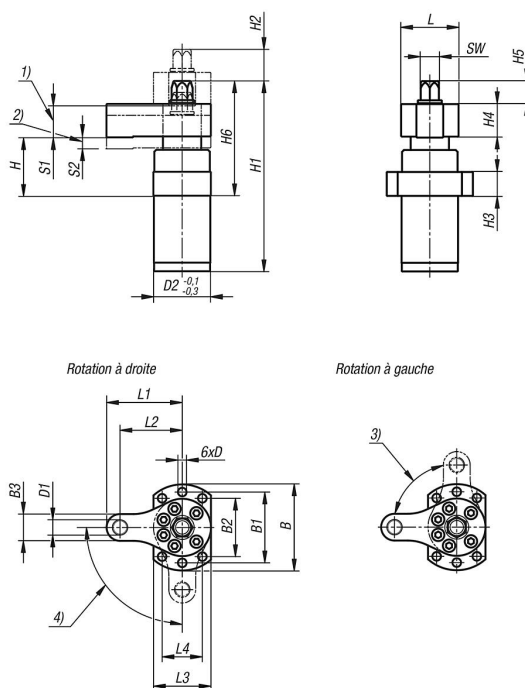
Indication de dessin :

1) Course de pivotement

2) Course de serrage

3) Pivotant à gauche

4) Pivotant à droite



Aperçu des articles

Référence	Finition 1	B	B1	B2	B3	D	D1	D2	H	H1	H2	H3	H4	H5	H6	L	L1	L2	L3	L4	S1	S2	SW	Force de serrage kN	Couple de serrage max Nm
04364-15-00601	pivotement à gauche	70	58	44	22	6,6	M12	49	50	168	25	20	30	24	104	50	66	55	50	38	25	10	19	6	25
04364-15-10601	pivotement à droite	70	58	44	22	6,6	M12	49	50	168	25	20	30	24	104	50	66	55	50	38	25	10	19	6	25
04364-15-01001	pivotement à gauche	90	74	61	28	9	M16	59	61	199	33	25	35	24	120	60	79	65	60	42	33	12	19	10	35
04364-15-11001	pivotement à droite	90	74	61	28	9	M16	59	61	199	33	25	35	24	120	60	79	65	60	42	33	12	19	10	35