

INCH
Parts



Description

Description du produit :

Ce levier à came est doté d'une rondelle de pression en plastique techniquement optimisée.

Cette rondelle de pression est constituée d'une matière plastique spéciale haute performance, qui garantit une très bonne résistance à l'usure et au fluage.

Matière :

Levier de poignée en fonte d'aluminium EN AC-46200.

Rondelle de pression en thermoplastique haute performance, renforcé de fibres de carbone.

Axe d'articulation en acier, classe de résistance 5.8, ou en inox 1.4305.

Goujon fileté en acier, classe de résistance 5.8, ou en inox 1.4305.

Finition :

Levier de poignée laqué époxy noir à structure fine ou rouge signalisation à structure fine.

Rondelle de pression noire.

Axe d'articulation et goujon fileté en acier passivé bleu ou en inox brut.

Nota :

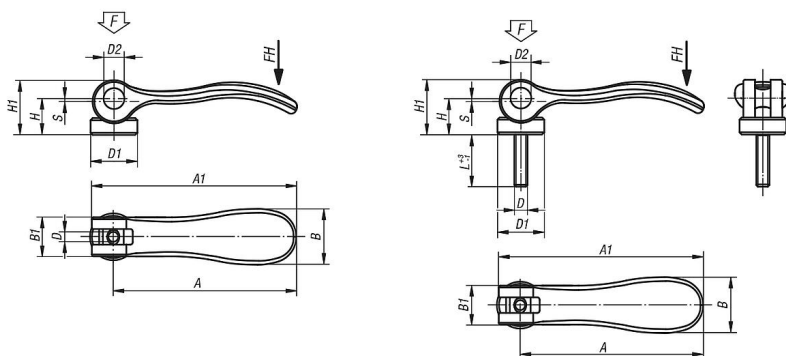
Les matières plastiques ont la particularité de se déformer sous l'effet des charges (au fil du temps).

Accessoires :

Pour les surfaces d'appui légèrement courbées, il est possible de commander en option une rondelle 04234 en inox.

Celle-ci peut être installée entre la rondelle de pression et la surface d'appui.

Dessins



Aperçu des articles

Référence	Matière de composant	Couleur du corps de base	D	D1	D2	B	B1	H	H1	A	A1	L	Course S	Force de serrage F (kN)	Force manuelle FH (N)
04232-10-95011AD	acier	noir RAL 9005	6-32	10,7	6	14,4	11,5	9	13,5	36,2	41,7	-	1	1,5	90
04232-10-95011AE	acier	noir RAL 9005	8-32	10,7	6	14,4	11,5	9	13,5	36,2	41,7	-	1	1,5	90
04232-10-05011AE	acier	noir RAL 9005	8-32	13,8	8	18	13	11,4	17,2	52,3	59,1	-	1	2,5	100
04232-10-05011A0	acier	noir RAL 9005	10-24	13,8	8	18	13	11,4	17,2	52,3	59,1	-	1	2,5	100
04232-10-05011A1	acier	noir RAL 9005	10-32	13,8	8	18	13	11,4	17,2	52,3	59,1	-	1	2,5	100
04232-10-15011A1	acier	noir RAL 9005	10-32	16	9	21,5	15	14,7	22,2	70,4	79,2	-	1,2	4	120
04232-10-15011A2	acier	noir RAL 9005	1/4-20	16	9	21,5	15	14,7	22,2	70,4	79,2	-	1,2	4	120

04232-10 inch Levier à serrage rapide en aluminium avec taraudage ou filetage, rondelle de pression en plastique et goujon fileté en acier ou en inox, pouces



Aperçu des articles

Référence	Matière de composant	Couleur du corps de base	D	D1	D2	B	B1	H	H1	A	A1	L	Course S	Force de serrage F (kN)	Force manuelle FH (N)
04232-10-25011A3	acier	noir RAL 9005	5/16-18	25	11	33,3	24	18,3	28,8	96	108	-	1,5	8	350
04232-10-95111AD	acier inoxydable	noir RAL 9005	6-32	10,7	6	14,4	11,5	9	13,5	36,2	41,7	-	1	1,5	90
04232-10-95111AE	acier inoxydable	noir RAL 9005	8-32	10,7	6	14,4	11,5	9	13,5	36,2	41,7	-	1	1,5	90
04232-10-05111AE	acier inoxydable	noir RAL 9005	8-32	13,8	8	18	13	11,4	17,2	52,3	59,1	-	1	2,5	100
04232-10-05111A0	acier inoxydable	noir RAL 9005	10-24	13,8	8	18	13	11,4	17,2	52,3	59,1	-	1	2,5	100
04232-10-05111A1	acier inoxydable	noir RAL 9005	10-32	13,8	8	18	13	11,4	17,2	52,3	59,1	-	1	2,5	100
04232-10-15111A1	acier inoxydable	noir RAL 9005	10-32	16	9	21,5	15	14,7	22,2	70,4	79,2	-	1,2	4	120
04232-10-15111A2	acier inoxydable	noir RAL 9005	1/4-20	16	9	21,5	15	14,7	22,2	70,4	79,2	-	1,2	4	120
04232-10-25111A3	acier inoxydable	noir RAL 9005	5/16-18	25	11	33,3	24	18,3	28,8	96	108	-	1,5	8	350
04232-10-95014AD	acier	rouge traffic RAL 3020	6-32	10,7	6	14,4	11,5	9	13,5	36,2	41,7	-	1	1,5	90
04232-10-95014AE	acier	rouge traffic RAL 3020	8-32	10,7	6	14,4	11,5	9	13,5	36,2	41,7	-	1	1,5	90
04232-10-05014AE	acier	rouge traffic RAL 3020	8-32	13,8	8	18	13	11,4	17,2	52,3	59,1	-	1	2,5	100
04232-10-05014A0	acier	rouge traffic RAL 3020	10-24	13,8	8	18	13	11,4	17,2	52,3	59,1	-	1	2,5	100
04232-10-05014A1	acier	rouge traffic RAL 3020	10-32	13,8	8	18	13	11,4	17,2	52,3	59,1	-	1	2,5	100
04232-10-15014A1	acier	rouge traffic RAL 3020	10-32	16	9	21,5	15	14,7	22,2	70,4	79,2	-	1,2	4	120
04232-10-15014A2	acier	rouge traffic RAL 3020	1/4-20	16	9	21,5	15	14,7	22,2	70,4	79,2	-	1,2	4	120
04232-10-25014A3	acier	rouge traffic RAL 3020	5/16-18	25	11	33,3	24	18,3	28,8	96	108	-	1,5	8	350
04232-10-95114AD	acier inoxydable	rouge traffic RAL 3020	6-32	10,7	6	14,4	11,5	9	13,5	36,2	41,7	-	1	1,5	90
04232-10-95114AE	acier inoxydable	rouge traffic RAL 3020	8-32	10,7	6	14,4	11,5	9	13,5	36,2	41,7	-	1	1,5	90
04232-10-05114AE	acier inoxydable	rouge traffic RAL 3020	8-32	13,8	8	18	13	11,4	17,2	52,3	59,1	-	1	2,5	100
04232-10-05114A0	acier inoxydable	rouge traffic RAL 3020	10-24	13,8	8	18	13	11,4	17,2	52,3	59,1	-	1	2,5	100
04232-10-05114A1	acier inoxydable	rouge traffic RAL 3020	10-32	13,8	8	18	13	11,4	17,2	52,3	59,1	-	1	2,5	100
04232-10-15114A1	acier inoxydable	rouge traffic RAL 3020	10-32	16	9	21,5	15	14,7	22,2	70,4	79,2	-	1,2	4	120
04232-10-15114A2	acier inoxydable	rouge traffic RAL 3020	1/4-20	16	9	21,5	15	14,7	22,2	70,4	79,2	-	1,2	4	120
04232-10-25114A3	acier inoxydable	rouge traffic RAL 3020	5/16-18	25	11	33,3	24	18,3	28,8	96	108	-	1,5	8	350
04232-10-95011ADX10	acier	noir RAL 9005	6-32	10,7	6	14,4	11,5	9	13,5	36,2	41,7	10	1	1,5	90
04232-10-95011ADX15	acier	noir RAL 9005	6-32	10,7	6	14,4	11,5	9	13,5	36,2	41,7	15	1	1,5	90
04232-10-95011ADX30	acier	noir RAL 9005	6-32	10,7	6	14,4	11,5	9	13,5	36,2	41,7	30	1	1,5	90
04232-10-95011AEX10	acier	noir RAL 9005	8-32	10,7	6	14,4	11,5	9	13,5	36,2	41,7	10	1	1,5	90
04232-10-95011AEX15	acier	noir RAL 9005	8-32	10,7	6	14,4	11,5	9	13,5	36,2	41,7	15	1	1,5	90
04232-10-05011AEX15	acier	noir RAL 9005	8-32	13,8	8	18	13	11,4	17,2	52,3	59,1	15	1	2,5	100
04232-10-05011AEX20	acier	noir RAL 9005	8-32	13,8	8	18	13	11,4	17,2	52,3	59,1	20	1	2,5	100
04232-10-05011AEX30	acier	noir RAL 9005	8-32	13,8	8	18	13	11,4	17,2	52,3	59,1	30	1	2,5	100
04232-10-05011A0X20	acier	noir RAL 9005	10-24	13,8	8	18	13	11,4	17,2	52,3	59,1	20	1	2,5	100
04232-10-05011A0X30	acier	noir RAL 9005	10-24	13,8	8	18	13	11,4	17,2	52,3	59,1	30	1	2,5	100
04232-10-05011A0X40	acier	noir RAL 9005	10-24	13,8	8	18	13	11,4	17,2	52,3	59,1	40	1	2,5	100
04232-10-05011A0X50	acier	noir RAL 9005	10-24	13,8	8	18	13	11,4	17,2	52,3	59,1	50	1	2,5	100
04232-10-05011A1X20	acier	noir RAL 9005	10-32	13,8	8	18	13	11,4	17,2	52,3	59,1	20	1	2,5	100
04232-10-05011A1X30	acier	noir RAL 9005	10-32	13,8	8	18	13	11,4	17,2	52,3	59,1	30	1	2,5	100
04232-10-05011A1X40	acier	noir RAL 9005	10-32	13,8	8	18	13	11,4	17,2	52,3	59,1	40	1	2,5	100
04232-10-05011A1X50	acier	noir RAL 9005	10-32	13,8	8	18	13	11,4	17,2	52,3	59,1	50	1	2,5	100
04232-10-15011A1X20	acier	noir RAL 9005	10-32	16	9	21,5	15	14,7	22,2	70,4	79,2	20	1,2	4	120
04232-10-15011A1X30	acier	noir RAL 9005	10-32	16	9	21,5	15	14,7	22,2	70,4	79,2	30	1,2	4	120
04232-10-15011A1X40	acier	noir RAL 9005	10-32	16	9	21,5	15	14,7	22,2	70,4	79,2	40	1,2	4	120
04232-10-15011A1X50	acier	noir RAL 9005	10-32	16	9	21,5	15	14,7	22,2	70,4	79,2	50	1,2	4	120
04232-10-15011A2X20	acier	noir RAL 9005	1/4-20	16	9	21,5	15	14,7	22,2	70,4	79,2	20	1,2	4	120
04232-10-15011A2X30	acier	noir RAL 9005	1/4-20	16	9	21,5	15	14,7	22,2	70,4	79,2	30	1,2	4	120
04232-10-15011A2X40	acier	noir RAL 9005	1/4-20	16	9	21,5	15	14,7	22,2	70,4	79,2	40	1,2	4	120
04232-10-15011A2X50	acier	noir RAL 9005	1/4-20	16	9	21,5	15	14,7	22,2	70,4	79,2	50	1,2	4	120
04232-10-25011A3X25	acier	noir RAL 9005	5/16-18	25	11	33,3	24	18,3	28,8	96	108	25	1,5	8	350
04232-10-25011A3X30	acier	noir RAL 9005	5/16-18	25	11	33,3	24	18,3	28,8	96	108	30	1,5	8	350
04232-10-25011A3X40	acier	noir RAL 9005	5/16-18	25	11	33,3	24	18,3	28,8	96	108	40	1,5	8	350
04232-10-25011A3X50	acier	noir RAL 9005	5/16-18	25	11	33,3	24	18,3	28,8	96	108	50	1,5	8	350
04232-10-25011A4X25	acier	noir RAL 9005	3/8-16	25	11	33,3	24	18,3	28,8	96	108	25	1,5	8	350
04232-10-25011A4X30	acier	noir RAL 9005	3/8-16	25	11	33,3	24	18,3	28,8	96	108	30	1,5	8	350
04232-10-25011A4X40	acier	noir RAL 9005	3/8-16	25	11	33,3	24	18,3	28,8	96	108	40	1,5	8	350
04232-10-25011A4X50	acier	noir RAL 9005	3/8-16	25	11	33,3	24	18,3	28,8	96	108	50	1,5	8	350
04232-10-95111ADX10	acier inoxydable	noir RAL 9005	6-32	10,7	6	14,4	11,5	9	13,5	36,2	41,7	10	1	1,5	90
04232-10-95111ADX15	acier inoxydable	noir RAL 9005	6-32	10,7	6	14,4	11,5	9	13,5	36,2	41,7	15	1	1,5	90
04232-10-95111ADX30	acier inoxydable	noir RAL 9005	6-32	10,7	6	14,4	11,5	9	13,5	36,2	41,7	30	1	1,5	90
04232-10-95111AEX10	acier inoxydable	noir RAL 9005	8-32	10,7	6	14,4	11,5	9	13,5	36,2	41,7	10	1	1,5	90
04232-10-95111AEX15	acier inoxydable	noir RAL 9005	8-32	10,7	6	14,4	11,5	9	13,5	36,2	41,7	15	1	1,5	90
04232-10-95111AEX30	acier inoxydable	noir RAL 9005	8-32	10,7	6	14,4	11,5	9	13,5	36,2	41,7	30	1	1,5	90

04232-10 inch Levier à serrage rapide en aluminium avec taraudage ou filetage, rondelle de pression en plastique et goujon fileté en acier ou en inox, pouces



Aperçu des articles

Référence	Matière de composant	Couleur du corps de base	D	D1	D2	B	B1	H	H1	A	A1	L	Course S	Force de serrage F (kN)	Force manuelle FH (N)
04232-10-05111AEX15	acier inoxydable	noir RAL 9005	8-32	13,8	8	18	13	11,4	17,2	52,3	59,1	15	1	2,5	100
04232-10-05111AEX20	acier inoxydable	noir RAL 9005	8-32	13,8	8	18	13	11,4	17,2	52,3	59,1	20	1	2,5	100
04232-10-05111AEX30	acier inoxydable	noir RAL 9005	8-32	13,8	8	18	13	11,4	17,2	52,3	59,1	30	1	2,5	100
04232-10-05111A0X20	acier inoxydable	noir RAL 9005	10-24	13,8	8	18	13	11,4	17,2	52,3	59,1	20	1	2,5	100
04232-10-05111A0X30	acier inoxydable	noir RAL 9005	10-24	13,8	8	18	13	11,4	17,2	52,3	59,1	30	1	2,5	100
04232-10-05111A0X40	acier inoxydable	noir RAL 9005	10-24	13,8	8	18	13	11,4	17,2	52,3	59,1	40	1	2,5	100
04232-10-05111A0X50	acier inoxydable	noir RAL 9005	10-24	13,8	8	18	13	11,4	17,2	52,3	59,1	50	1	2,5	100
04232-10-05111A1X20	acier inoxydable	noir RAL 9005	10-32	13,8	8	18	13	11,4	17,2	52,3	59,1	20	1	2,5	100
04232-10-05111A1X30	acier inoxydable	noir RAL 9005	10-32	13,8	8	18	13	11,4	17,2	52,3	59,1	30	1	2,5	100
04232-10-05111A1X40	acier inoxydable	noir RAL 9005	10-32	13,8	8	18	13	11,4	17,2	52,3	59,1	40	1	2,5	100
04232-10-05111A1X50	acier inoxydable	noir RAL 9005	10-32	13,8	8	18	13	11,4	17,2	52,3	59,1	50	1	2,5	100
04232-10-15111A1X20	acier inoxydable	noir RAL 9005	10-32	16	9	21,5	15	14,7	22,2	70,4	79,2	20	1,2	4	120
04232-10-15111A1X30	acier inoxydable	noir RAL 9005	10-32	16	9	21,5	15	14,7	22,2	70,4	79,2	30	1,2	4	120
04232-10-15111A1X40	acier inoxydable	noir RAL 9005	10-32	16	9	21,5	15	14,7	22,2	70,4	79,2	40	1,2	4	120
04232-10-15111A1X50	acier inoxydable	noir RAL 9005	10-32	16	9	21,5	15	14,7	22,2	70,4	79,2	50	1,2	4	120
04232-10-15111A2X20	acier inoxydable	noir RAL 9005	1/4-20	16	9	21,5	15	14,7	22,2	70,4	79,2	20	1,2	4	120
04232-10-15111A2X30	acier inoxydable	noir RAL 9005	1/4-20	16	9	21,5	15	14,7	22,2	70,4	79,2	30	1,2	4	120
04232-10-15111A2X40	acier inoxydable	noir RAL 9005	1/4-20	16	9	21,5	15	14,7	22,2	70,4	79,2	40	1,2	4	120
04232-10-15111A2X50	acier inoxydable	noir RAL 9005	1/4-20	16	9	21,5	15	14,7	22,2	70,4	79,2	50	1,2	4	120
04232-10-25111A3X25	acier inoxydable	noir RAL 9005	5/16-18	25	11	33,3	24	18,3	28,8	96	108	25	1,5	8	350
04232-10-25111A3X30	acier inoxydable	noir RAL 9005	5/16-18	25	11	33,3	24	18,3	28,8	96	108	30	1,5	8	350
04232-10-25111A3X40	acier inoxydable	noir RAL 9005	5/16-18	25	11	33,3	24	18,3	28,8	96	108	40	1,5	8	350
04232-10-25111A3X50	acier inoxydable	noir RAL 9005	5/16-18	25	11	33,3	24	18,3	28,8	96	108	50	1,5	8	350
04232-10-25111A4X25	acier inoxydable	noir RAL 9005	3/8-16	25	11	33,3	24	18,3	28,8	96	108	25	1,5	8	350
04232-10-25111A4X30	acier inoxydable	noir RAL 9005	3/8-16	25	11	33,3	24	18,3	28,8	96	108	30	1,5	8	350
04232-10-25111A4X40	acier inoxydable	noir RAL 9005	3/8-16	25	11	33,3	24	18,3	28,8	96	108	40	1,5	8	350
04232-10-25111A4X50	acier inoxydable	noir RAL 9005	3/8-16	25	11	33,3	24	18,3	28,8	96	108	50	1,5	8	350
04232-10-95014ADX10	acier	rouge traffic RAL 3020	6-32	10,7	6	14,4	11,5	9	13,5	36,2	41,7	10	1	1,5	90
04232-10-95014ADX15	acier	rouge traffic RAL 3020	6-32	10,7	6	14,4	11,5	9	13,5	36,2	41,7	15	1	1,5	90
04232-10-95014ADX30	acier	rouge traffic RAL 3020	6-32	10,7	6	14,4	11,5	9	13,5	36,2	41,7	30	1	1,5	90
04232-10-95014AEX10	acier	rouge traffic RAL 3020	8-32	10,7	6	14,4	11,5	9	13,5	36,2	41,7	10	1	1,5	90
04232-10-95014AEX15	acier	rouge traffic RAL 3020	8-32	10,7	6	14,4	11,5	9	13,5	36,2	41,7	15	1	1,5	90
04232-10-95014AEX30	acier	rouge traffic RAL 3020	8-32	10,7	6	14,4	11,5	9	13,5	36,2	41,7	30	1	1,5	90
04232-10-05014AEX15	acier	rouge traffic RAL 3020	8-32	13,8	8	18	13	11,4	17,2	52,3	59,1	15	1	2,5	100
04232-10-05014AEX20	acier	rouge traffic RAL 3020	8-32	13,8	8	18	13	11,4	17,2	52,3	59,1	20	1	2,5	100
04232-10-05014AEX30	acier	rouge traffic RAL 3020	8-32	13,8	8	18	13	11,4	17,2	52,3	59,1	30	1	2,5	100
04232-10-05014A0X20	acier	rouge traffic RAL 3020	10-24	13,8	8	18	13	11,4	17,2	52,3	59,1	20	1	2,5	100
04232-10-05014A0X30	acier	rouge traffic RAL 3020	10-24	13,8	8	18	13	11,4	17,2	52,3	59,1	30	1	2,5	100
04232-10-05014A0X40	acier	rouge traffic RAL 3020	10-24	13,8	8	18	13	11,4	17,2	52,3	59,1	40	1	2,5	100
04232-10-05014A0X50	acier	rouge traffic RAL 3020	10-24	13,8	8	18	13	11,4	17,2	52,3	59,1	50	1	2,5	100
04232-10-05014A1X20	acier	rouge traffic RAL 3020	10-32	13,8	8	18	13	11,4	17,2	52,3	59,1	20	1	2,5	100
04232-10-05014A1X30	acier	rouge traffic RAL 3020	10-32	13,8	8	18	13	11,4	17,2	52,3	59,1	30	1	2,5	100
04232-10-05014A1X40	acier	rouge traffic RAL 3020	10-32	13,8	8	18	13	11,4	17,2	52,3	59,1	40	1	2,5	100
04232-10-05014A1X50	acier	rouge traffic RAL 3020	10-32	13,8	8	18	13	11,4	17,2	52,3	59,1	50	1	2,5	100
04232-10-15014A1X20	acier	rouge traffic RAL 3020	10-32	16	9	21,5	15	14,7	22,2	70,4	79,2	20	1,2	4	120
04232-10-15014A1X30	acier	rouge traffic RAL 3020	10-32	16	9	21,5	15	14,7	22,2	70,4	79,2	30	1,2	4	120
04232-10-15014A1X40	acier	rouge traffic RAL 3020	10-32	16	9	21,5	15	14,7	22,2	70,4	79,2	40	1,2	4	120
04232-10-15014A1X50	acier	rouge traffic RAL 3020	10-32	16	9	21,5	15	14,7	22,2	70,4	79,2	50	1,2	4	120
04232-10-15014A2X20	acier	rouge traffic RAL 3020	1/4-20	16	9	21,5	15	14,7	22,2	70,4	79,2	20	1,2	4	120
04232-10-15014A2X30	acier	rouge traffic RAL 3020	1/4-20	16	9	21,5	15	14,7	22,2	70,4	79,2	30	1,2	4	120
04232-10-15014A2X40	acier	rouge traffic RAL 3020	1/4-20	16	9	21,5	15	14,7	22,2	70,4	79,2	40	1,2	4	120
04232-10-15014A2X50	acier	rouge traffic RAL 3020	1/4-20	16	9	21,5	15	14,7	22,2	70,4	79,2	50	1,2	4	120
04232-10-25014A3X25	acier	rouge traffic RAL 3020	5/16-18	25	11	33,3	24	18,3	28,8	96	108	25	1,5	8	350
04232-10-25014A3X30	acier	rouge traffic RAL 3020	5/16-18	25	11	33,3	24	18,3	28,8	96	108	30	1,5	8	350
04232-10-25014A3X40	acier	rouge traffic RAL 3020	5/16-18	25	11	33,3	24	18,3	28,8	96	108	40	1,5	8	350
04232-10-25014A3X50	acier	rouge traffic RAL 3020	5/16-18	25	11	33,3	24	18,3	28,8	96	108	50	1,5	8	350
04232-10-25014A4X25	acier	rouge traffic RAL 3020	3/8-16	25	11	33,3	24	18,3	28,8	96	108	25	1,5	8	350
04232-10-25014A4X30	acier	rouge traffic RAL 3020	3/8-16	25	11	33,3	24	18,3	28,8	96	108	30	1,5	8	350
04232-10-25014A4X40	acier	rouge traffic RAL 3020	3/8-16	25	11	33,3	24	18,3	28,8	96	108	40	1,5	8	350
04232-10-25014A4X50	acier	rouge traffic RAL 3020	3/8-16	25	11	33,3	24	18,3	28,8	96	108	50	1,5	8	350
04232-10-95114ADX10	acier inoxydable	rouge traffic RAL 3020	6-32	10,7	6	14,4	11,5	9	13,5	36,2	41,7	10	1	1,5	90
04232-10-95114ADX15	acier inoxydable	rouge traffic RAL 3020	6-32	10,7	6	14,4	11,5	9	13,5	36,2	41,7	15	1	1,5	90
04232-10-95114ADX30	acier inoxydable	rouge traffic RAL 3020	6-32	10,7	6	14,4	11,5	9	13,5	36,2	41,7	30	1	1,5	90
04232-10-95114AEX10	acier inoxydable	rouge traffic RAL 3020	8-32	10,7	6	14,4	11,5	9	13,5	36,2	41,7	10	1	1,5	90

04232-10 inch Levier à serrage rapide en aluminium avec taraudage ou filetage, rondelle de pression en plastique et goujon fileté en acier ou en inox, pouces



Aperçu des articles

Référence	Matière de composant	Couleur du corps de base	D	D1	D2	B	B1	H	H1	A	A1	L	Course S	Force de serrage F (kN)	Force manuelle FH (N)
04232-10-95114AEX15	acier inoxydable	rouge traffic RAL 3020	8-32	10,7	6	14,4	11,5	9	13,5	36,2	41,7	15	1	1,5	90
04232-10-95114AEX30	acier inoxydable	rouge traffic RAL 3020	8-32	10,7	6	14,4	11,5	9	13,5	36,2	41,7	30	1	1,5	90
04232-10-05114AEX15	acier inoxydable	rouge traffic RAL 3020	8-32	13,8	8	18	13	11,4	17,2	52,3	59,1	15	1	2,5	100
04232-10-05114AEX20	acier inoxydable	rouge traffic RAL 3020	8-32	13,8	8	18	13	11,4	17,2	52,3	59,1	20	1	2,5	100
04232-10-05114AEX30	acier inoxydable	rouge traffic RAL 3020	8-32	13,8	8	18	13	11,4	17,2	52,3	59,1	30	1	2,5	100
04232-10-05114A0X20	acier inoxydable	rouge traffic RAL 3020	10-24	13,8	8	18	13	11,4	17,2	52,3	59,1	20	1	2,5	100
04232-10-05114A0X30	acier inoxydable	rouge traffic RAL 3020	10-24	13,8	8	18	13	11,4	17,2	52,3	59,1	30	1	2,5	100
04232-10-05114A0X40	acier inoxydable	rouge traffic RAL 3020	10-24	13,8	8	18	13	11,4	17,2	52,3	59,1	40	1	2,5	100
04232-10-05114A0X50	acier inoxydable	rouge traffic RAL 3020	10-24	13,8	8	18	13	11,4	17,2	52,3	59,1	50	1	2,5	100
04232-10-05114A1X20	acier inoxydable	rouge traffic RAL 3020	10-32	13,8	8	18	13	11,4	17,2	52,3	59,1	20	1	2,5	100
04232-10-05114A1X30	acier inoxydable	rouge traffic RAL 3020	10-32	13,8	8	18	13	11,4	17,2	52,3	59,1	30	1	2,5	100
04232-10-05114A1X40	acier inoxydable	rouge traffic RAL 3020	10-32	13,8	8	18	13	11,4	17,2	52,3	59,1	40	1	2,5	100
04232-10-05114A1X50	acier inoxydable	rouge traffic RAL 3020	10-32	13,8	8	18	13	11,4	17,2	52,3	59,1	50	1	2,5	100
04232-10-15114A1X20	acier inoxydable	rouge traffic RAL 3020	10-32	16	9	21,5	15	14,7	22,2	70,4	79,2	20	1,2	4	120
04232-10-15114A1X30	acier inoxydable	rouge traffic RAL 3020	10-32	16	9	21,5	15	14,7	22,2	70,4	79,2	30	1,2	4	120
04232-10-15114A1X40	acier inoxydable	rouge traffic RAL 3020	10-32	16	9	21,5	15	14,7	22,2	70,4	79,2	40	1,2	4	120
04232-10-15114A1X50	acier inoxydable	rouge traffic RAL 3020	10-32	16	9	21,5	15	14,7	22,2	70,4	79,2	50	1,2	4	120
04232-10-15114A2X20	acier inoxydable	rouge traffic RAL 3020	1/4-20	16	9	21,5	15	14,7	22,2	70,4	79,2	20	1,2	4	120
04232-10-15114A2X30	acier inoxydable	rouge traffic RAL 3020	1/4-20	16	9	21,5	15	14,7	22,2	70,4	79,2	30	1,2	4	120
04232-10-15114A2X40	acier inoxydable	rouge traffic RAL 3020	1/4-20	16	9	21,5	15	14,7	22,2	70,4	79,2	40	1,2	4	120
04232-10-15114A2X50	acier inoxydable	rouge traffic RAL 3020	1/4-20	16	9	21,5	15	14,7	22,2	70,4	79,2	50	1,2	4	120
04232-10-25114A3X25	acier inoxydable	rouge traffic RAL 3020	5/16-18	25	11	33,3	24	18,3	28,8	96	108	25	1,5	8	350
04232-10-25114A3X30	acier inoxydable	rouge traffic RAL 3020	5/16-18	25	11	33,3	24	18,3	28,8	96	108	30	1,5	8	350
04232-10-25114A3X40	acier inoxydable	rouge traffic RAL 3020	5/16-18	25	11	33,3	24	18,3	28,8	96	108	40	1,5	8	350
04232-10-25114A3X50	acier inoxydable	rouge traffic RAL 3020	5/16-18	25	11	33,3	24	18,3	28,8	96	108	50	1,5	8	350
04232-10-25114A4X25	acier inoxydable	rouge traffic RAL 3020	3/8-16	25	11	33,3	24	18,3	28,8	96	108	25	1,5	8	350
04232-10-25114A4X30	acier inoxydable	rouge traffic RAL 3020	3/8-16	25	11	33,3	24	18,3	28,8	96	108	30	1,5	8	350
04232-10-25114A4X40	acier inoxydable	rouge traffic RAL 3020	3/8-16	25	11	33,3	24	18,3	28,8	96	108	40	1,5	8	350
04232-10-25114A4X50	acier inoxydable	rouge traffic RAL 3020	3/8-16	25	11	33,3	24	18,3	28,8	96	108	50	1,5	8	350