

2.2. Gamme de stérilisateurs UVC avec filtration STATION FZI



- Chambre de traitement inox 316 L
- Pression nominale 6 bars (pression supérieure sur demande)
- Température de l'eau 0 à 40 °C
- Regard pour cellule de contrôle
- Raccordements vannes 1/4 de tour
- Gaine quartz traversante (sauf pour le FZI 130)
- Portes filtres intégrés (chaussettes filtrantes en option)
- Chassis inox
- Coffret électrique industriel (Station FZI 20 à 75)
- Armoire électrique (Station FZI 130)
- Lampe bi-culot 9 000 h (Station FZI 20 à 75)
- Lampe mono-culot amalgame 12 000 h (Station FZI 130)
- Témoin visuel de fonctionnement de lampe
- Ballast électronique
- Compteur horaire électromécanique
- Cordon d'alimentation 220 V+T
- Prise pour branchement électrovanne ou cellule

Applications

- Secteur agricole
- Traitement d'eau brute (forages, captages, puits...)
- Industrie agro-alimentaire

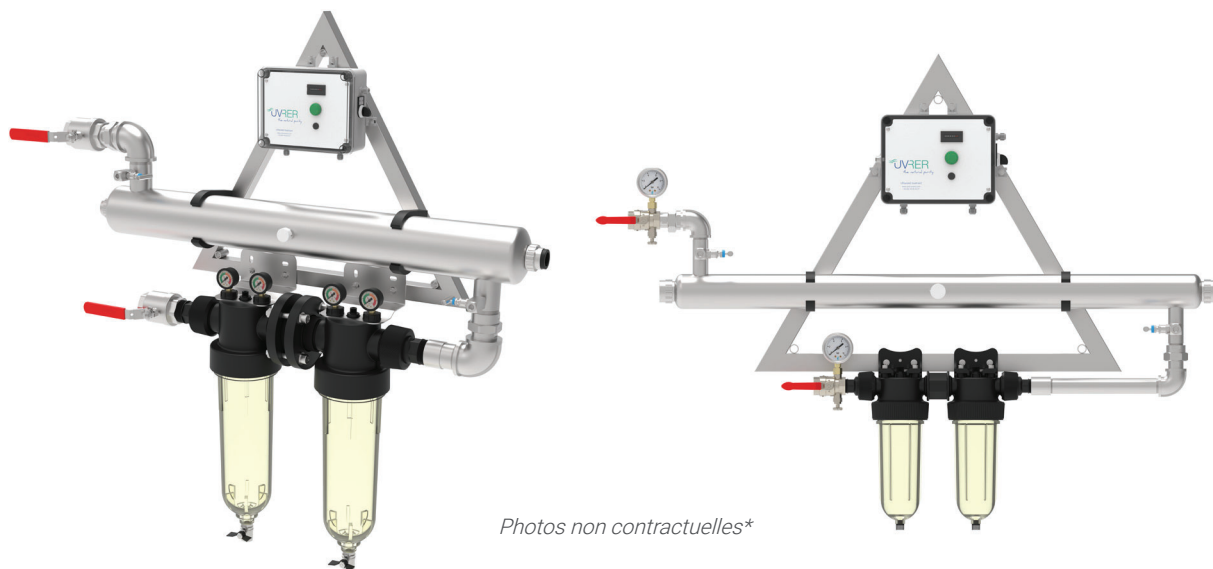
Fréquences consommables

Station FZI 20 à Station FZI 75 :

- Lampe UV-C : 9 000 heures
- Joint : 9 000 heures
- Gaine : 5 ans

Station FZI 130 :

- Lampe UV-C : 12 000 heures
- Joint : 12 000 heures
- Gaine : 5 ans



Photos non contractuelles*

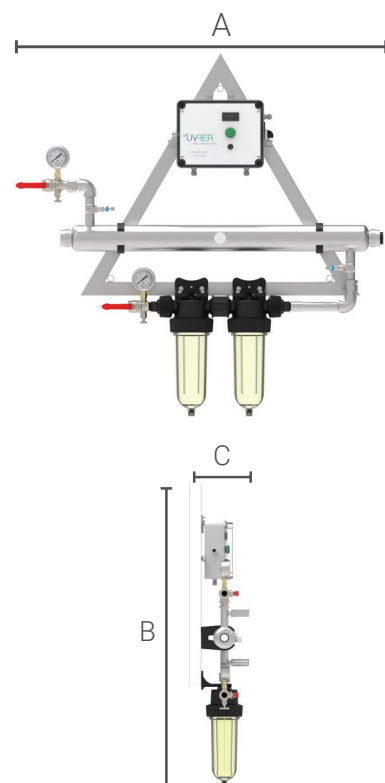
Désignation	Référence	Débit Max*	Puissance	E/S	Filtres**
STATION FZI 20	1370001	1,2-2 m ³ /h	1x30 W coffret	3/4"	2xNW18
STATION FZI 30	1370002	1,8-2,9 m ³ /h	1x55 W coffret	3/4"	2xNW18
STATION FZI 50	1370003	2,9-4,7 m ³ /h	1x75 W coffret	1"	2xNW25
STATION FZI 66	1370004	3,7-5,9 m ³ /h	1x115 W coffret	1"1/4	2xNW32
STATION FZI 75	1370005	6,1-9,8 m ³ /h	1x115 W coffret	2"	2xNW500
STATION FZI 130	1370006	15-24 m ³ /h	1x130 W coffret	2"	2xNW500

*Débit ci-dessus exprimés selon un coefficient de transmission aux UV-C de 95% sur lame d'eau de 1 cm pour une dose germicide délivrée de 40mJ/cm² et de 25mJ/cm² en fin de vie lampe. (***) Chaussettes filtrantes en option.

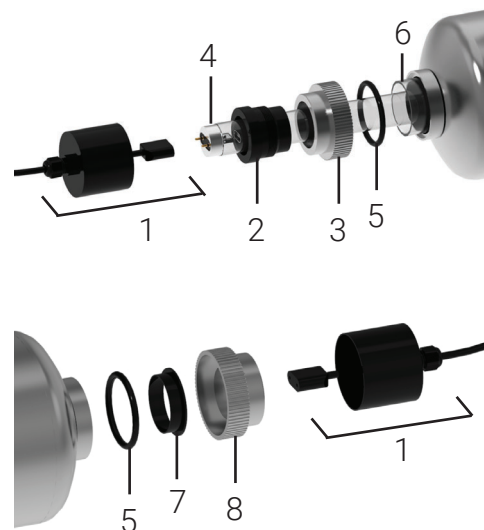
STATION FZI 20/30/50

Désignation	Puissance	Poids	Dimensions		
			A	B	C
STATION FZI 20	40 Wh	10kg	923	1034	203
STATION FZI 30	60 Wh				
STATION FZI 50	80 Wh				

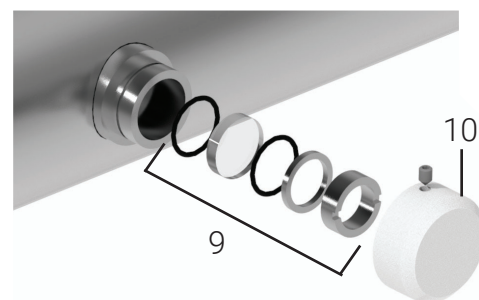
N°	Désignation	Référence
Station FZI 20		
4	Lampe TUV 30W	2110004
6	Gaine quartz D34G30/55	2210001
	Ballast électronique 18/36	2420001
	Platine contact défaut lampe 18/36W	2410011
Station FZI 30		
4	Lampe TUV 55W	2110005
6	Gaine quartz D34G30/55	2210001
	Ballast électronique 55/80	2420002
	Platine contact défaut lampe 55W	2410012
Station FZI 50		
4	Lampe TUV 75W	2110006
6	Gaine quartz D34G75	2210002
	Ballast électronique 55/80	2420002
	Platine contact défaut lampe 60/115W	2410017
Station FZI 20/30/50		
1	Cordon lampe 3 mètres	2410014
2	Bague QCL Ø34	2530004
3	Presse étoupe inox QCL Ø34	2520004
5	Joint torique Ø34	2510001
7	Bague centrage lampe Ø34	2530005
8	Presse étoupe inox Ø34	2520003
9	Kit regard IND	2540002
10	Cache regard blanc + vis	2550001
	Bouton M/A complet	2430002
	Porte fusible	2410002
	Lot de 6 fusibles 1A	2410003
	Compteur horaire 24/48	2440002
	Voyant blanc ou vert complet	2410009
	Led M22	2410010
	Manomètre	2500003
	Vannes de prélèvement inox	2500004
	Vannes avec purge 3/4"	2500005
	Vannes avec purge 1"	2500006



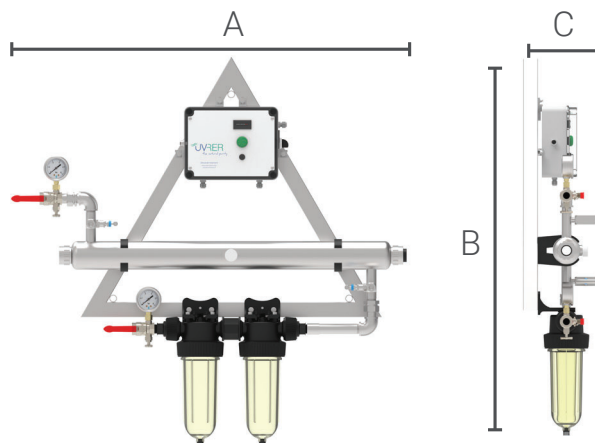
Lampe et gaine quartz



Kit regard



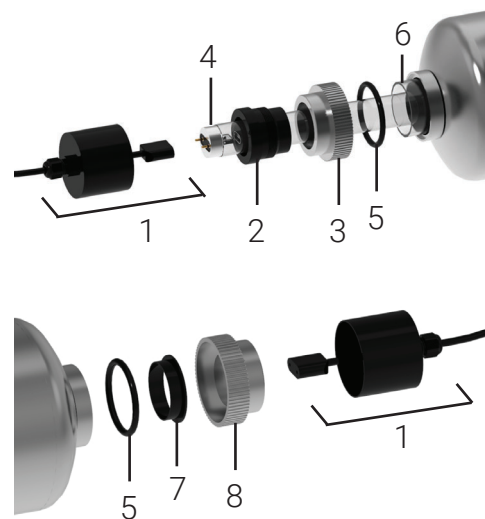
STATION FZI 66/75



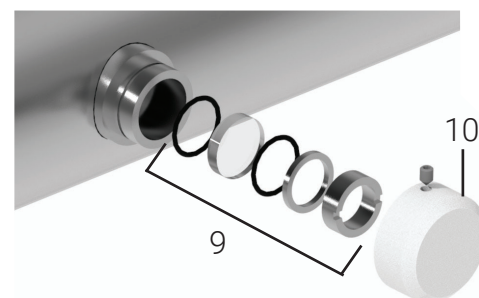
Désignation	Puissance	Poids	Dimensions		
			A	B	C
STATION FZI 66	130 Wh	12kg	1291	1221	227
STATION FZI 75		16kg	1337	1392	260

N°	Désignation	Référence
Station FZI 66/75		
1	Cordon lampe 3 mètres	2410014
2	Bague QCL Ø44	2530002
3	Presse étoupe inox QCL Ø44	2520006
4	Lampe TUV 115W	2140001
5	Joint torique Ø44	2510006
6	Gaine quartz D44G115/FZI	2210003
7	Bague centrage lampe Ø44	2530003
8	Presse étoupe inox Ø44	2520005
9	Kit regard IND	2540002
10	Cache regard blanc + vis	2550001
	Ballast électronique 60/95/120	2420003
	Bouton M/A complet	2430002
	Porte fusible	2410002
	Lot de 6 fusibles 1A	2410003
	Disjoncteur 4A	2410021
	Compteur horaire 24/48	2440002
	Voyant blanc ou vert complet	2410009
	Led M22	2410010
	Platine contact défaut lampe 60/115W	2410017
	Manomètre	2500003
	Vannes de prélèvement inox	2500004
	Vannes avec purge 1/4"	2500010
	Vannes 2"	2500007

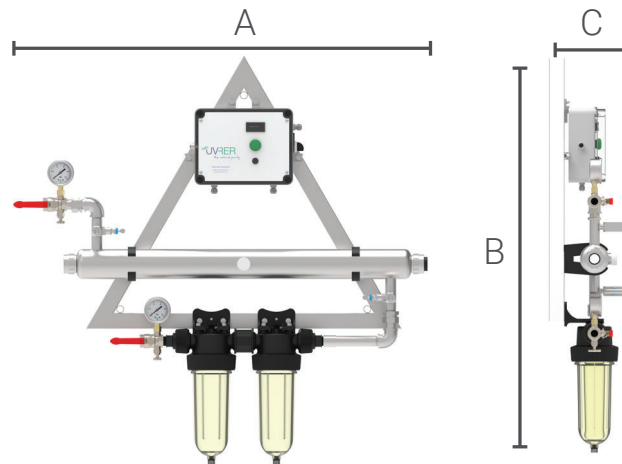
Lampe et gaine quartz



Kit regard

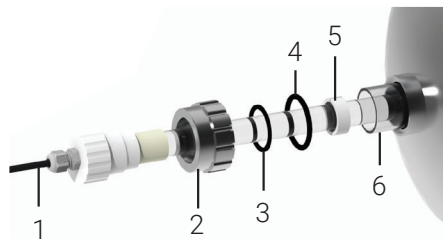


STATION FZI 130

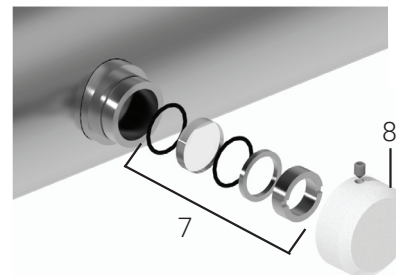


Désignation	Puissance	Poids	Dimensions		
			A	B	C
STATION FZI 130	140 Wh	24kg	1150	1350	260

Lampe et gaine quartz



Kit regard



N°	Désignation	Référence
STATION FZI 130		
1	Lampe Amalgam 130W0.5M12	2140003
	Prolongateur 2 mètres M12	2410013
2	Presse étoupe inox QCL Ø34	2520004
3	Joint plat Ø35	2510007
4	Joint torique Ø34	2510001
5	Bague centrage lampe 130W	2530006
6	Gaine quartz D34G130FB	2220003
7	Kit regard IND	2540002
8	Cache regard blanc + vis	2550001
	Ballast électronique 1 x 130 W	2420005
	Bouton M/A complet	2430002
	Compteur horaire 48/48	2440001
	Voyant blanc ou vert complet	2410009
	Led M22	2410010
	Vannes de prélèvement inox	2500004
	Vannes 2"	2500007