

Gamme des enrouleurs de tuyau



Pression	Ø intérieur du tuyau	Longueur	Fluides	Pression maxi	Modèle	Existe aussi en ATEX	Code	Raccord		Tuyau en entrée	Type de tuyau	Sous famille	
								en sortie	en entrée				
Basse pression	Sans tuyau		Air - Eau	20 bar	YP980	Non	YBP-D00L00-YP980	Non	1/2" F	Non	Non	Sans tuyau	YP900
					YP901		YBP-D00L00-YP901						YP900-FI
					YP901-FI		YBP-D00L00-YP901FI						YP900-LI
					YP901-LI		YBP-D00L00-YP901LI						
					YS651ST		YBP-D00L00-YS651ST						
			YS641ST		YBP-D00L00-YS641ST								
			YS631ST		YBP-D00L00-YS631ST								
			YS621ST		YBP-D00L00-YS621ST								
			YS632ST		YBP-D00L00-YS632ST								
			YS622ST		YBP-D00L00-YS622ST								
	YS611ST	YBP-D00L00-YS611ST											
	5,5 mm - 7/32"	6,5 m	Air - Eau	12 bar	YP100	YBP-D05L06-YP100	1/4" M BSPP	Ø6x8	Non	PU	YP100		
	6 mm - 1/4"	20 m		20 bar	YP912	YBP-D06L20-YP912	1/4" M	1/2" F		SAE 100R6	YP900		
	8 mm - 5/16"	10 m	Air - Eau	15 bar	YP308	YBP-D08L10-YP308	1/4" M BSPP	Non	1,50 m	KPU	YP300		
		20 m		20 bar	YP902	YBP-D08L20-YP902	1/4" M	1/2" F	Non	SAE 100R6	YP900		
	10 mm - 3/8"	47 m	Air - Eau froide	20 bar	YS611	YBP-D08L47-YS611	1/4" M BSPP	Non	1 m	KPU	YS600		
		12 m	Air - Eau		YP904	Oui	YBP-D10L12-YP904	3/8" M	1/2" F	Non	SAE 100R6	YP900	
					YP904-FI	YBP-D10L12-YP904FI	YP900-FI						
					YP904-LI	YBP-D10L12-YP904LI	YP900-LI						
		16 m	Air - Eau		15 bar	YP310	YBP-D10L16-YP310	3/8" M BSPP	Non	1,50 m	KPU	YP300	
		18 m			20 bar	YP906	Oui	YBP-D10L18-YP906	3/8" M	1/2" F	Non	SAE 100R6	YP900
					20 bar	YP906-FI	YBP-D10L18-YP906FI	YP900-FI					
		25 m	Air - Eau froide		15 bar	YP313	Oui	YBP-D10L25-YP313	3/8" M BSPP	Non	1,50 m	KPU	YP300
		32 m			20 bar	YS621	YBP-D10L32-YS621	YS600					
		42 m			20 bar	YS622	YBP-D10L42-YS622						
	12,5 mm - 1/2"	10 m	Air - Eau	20 bar	YP908	Oui	YBP-D12L10-YP908	1/2" M	1/2" F	Non	SAE 100R6	YP900	
		12 m		15 bar	YP312-FOOD	Non	YBP-D12L12-YP312FOOD	1/2" M BSPP AISI 316 L	Non	1,50 m	KPU FOOD QUALITY	YP300	
		15 m		20 bar	YP910	Oui	YBP-D12L15-YP910	1/2" M	1/2" F	Non	SAE 100R6	YP900	
		16 m		15 bar	YP312	Oui	YBP-D12L16-YP312	1/2" M BSPP	Non	1,50 m	KPU	YP300	
		20 m	Air - Eau	20 bar	YP927	Oui	YBP-D12L20-YP927	1/2" M	1/2" F	Non	KPU	YP900	
YP927-FI					YBP-D12L20-YP927FI	YP900-FI							
YP927-LI					YBP-D12L20-YP927LI	YP900-LI							
YS631					YBP-D12L32-YS631								
32 m	Air - Eau froide	20 bar	YS632	YBP-D12L42-YS632	1/2" M BSPP	Non	1 m	YS600					
42 m			YP982	YBP-D19L08-YP982	3/4" F tournant	3/4" M	Non	PVC-PU	YP900				
19 mm - 3/4"	8 m	AdBlue	15 bar	YP982-FI					YBP-D19L08-YP982FI	YP900-FI			
		Huile - Diesel	10 bar	YP915	YBP-D19L08-YP915	YP900							
25 mm - 1"	10 m	Air - Eau froide	10 bar	YS641	YBP-D19L17-YS641	3/4" M BSPP	Non	1 m	PVC	YS600			
			10 bar	YS651	YBP-D25L10-YS651	1" M BSPP							
Haute pression	Sans tuyau	Eau - Huile	200 bar	YP940	Oui	YHP-D00L00-YP940	Non	3/8" F	Non	Sans tuyau	YP900		
				YP940-FI	YHP-D00L00-YP940FI	YP900-FI							
				YP940-LI	YHP-D00L00-YP940LI	YP900-LI							
				YP960	YHP-D00L00-YP960								
				YP962	YHP-D06L12-YP962								
	6 mm - 1/4"	12 m	Huile - Graisse	400 bar	YP963	YHP-D06L18-YP963	1/4" M	EN 857 2SC	YP900				
					YP963	YHP-D06L18-YP963							
	8 mm - 5/16"	20 m	Eau - Huile	200 bar	YP941	Oui	YHP-D08L20-YP941	3/8" F tournant	Non	EN 857 1SC	YP900		
					YP942	YHP-D10L15-YP942	YP900-FI						
	10 mm - 3/8"	15 m	Eau - Huile	180 bar	YP942-FI	YHP-D10L15-YP942FI	3/8" F	Non	EN 587 1SC	YP900-FI			
					YP942-LI	YHP-D10L15-YP942LI				YP900-LI			
					YP946	YHP-D10L15-YP946				YP900			
					YP946-FI	YHP-D10L15-YP946FI				YP900-FI			
					YP946-LI	YHP-D10L15-YP946LI				YP900-LI			
		18 m	YP943	Oui	YHP-D10L18-YP943	YP900							
			YP943-FI	YHP-D10L18-YP943FI	YP900-FI								
			YP943-LI	YHP-D10L18-YP943LI	YP900-LI								
			YP948	Oui	YHP-D10L18-YP948	YP900							
			YP948-FI	YHP-D10L18-YP948FI	YP900-FI								
	12,5 mm - 1/2"	10 m	Huile	160 bar	YP974	YHP-D12L10-YP974	1/4" F tournant	EN 857 1SC	YP900				

Nos tuyaux HAUTE PERFORMANCE

Tuyaux KPU

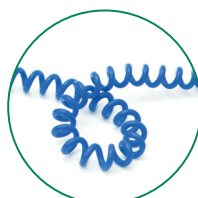
Convient pour les usages intensifs.
Solide : résiste à l'abrasion et à la pression.
Pas d'effet de mémoire : ne se met pas en spirale.
Extrêmement flexible : facile à manipuler dans toutes les conditions d'utilisation (de -5°C à +50°C, pression maxi 20 bar).
Pas d'étranglement : le flux passe même si le tuyau est plié.
Existe aussi en version haute visibilité.



Tuyau normal



Tuyau KPU



Tuyau normal



Tuyau KPU



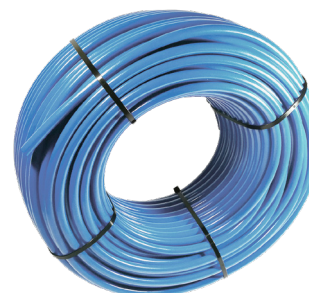
KPU



KPU haute visibilité

Tuyau FLEX

Convient pour les usages intensifs et quotidiens notamment dans les garages et ateliers de carrosserie.
Zéro effet de mémoire : ne se met pas en spirale et minimise le risque de collision accidentale avec d'autres objets.
Il est antistatique et n'attire ni la poussière ni les particules de peinture.
Extrêmement flexible : facile à manipuler.
Pas d'étranglement : le flux passe même si le tuyau est plié.
Sans silicone.



FLEX

Tous les types de tuyaux :

Type de tuyau	Ø intérieur	Ø extérieur	Pression maxi	Poids (g/m)
KPU	8 mm - 5/16"	12 mm	20 bar	80
	10 mm - 3/8"	14 mm		110
	12,5 mm - 1/2"	17,5 mm		160
KPU SAFE	8 mm - 5/16"	12 mm	20 bar	80
	10 mm - 3/8"	14 mm		110
FLEX	8 mm - 5/16"	14 mm	15 bar	130
	10 mm - 3/8"	16 mm		165
PU	8 mm - 5/16"	12 mm	20 bar	75
	10 mm - 3/8"	14,5 mm		105

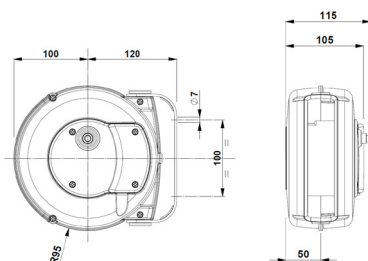
Type de tuyau	Ø intérieur	Ø extérieur	Pression maxi	Poids (g/m)
PVC-PU	8 mm - 5/16"	13 mm	15 bar	120
	10 mm - 3/8"	15,5 mm		150
	19 mm - 3/4"	26 mm		350
SAE 100R6	8 mm - 5/16"	14,5 mm	28 bar	140
	10 mm - 3/8"	16 mm		160
	12,5 mm - 1/2"	20 mm		230
EN 857 1SC	8 mm - 5/16"	14 mm	250 bar	200
	10 mm - 3/8"	15,5 mm		250
	12,5 mm - 1/2"	19 mm		340
EN 857 2SC	6 mm - 1/4"	13,5 mm	400 bar	280

YP100

Convient pour l'air et l'eau.

Pression maxi : 12 bar
Longueur : 6,5 mètres
Ø intérieur du tuyau : 5,5 mm (7/32")
Température d'utilisation : de -5°C à +50°C
Type de tuyau : PU

Carter en plastique
Bride pivotante en métal
Cliquet d'arrêt (supprimable)



Pression	Ø intérieur du tuyau	Longueur	Fluides	Pression maxi	Modèle	Code	Raccord		Tuyau en entrée	Type de tuyau	Sous famille
							en sortie	en entrée			
Basse	5,5 mm - 7/32"	6,5 m	Air - Eau	12 bar	YP100	YBP-D05L06-YP100	1/4" M BSPP	Ø6x8	Non	PU	YP100

YP300

Selon les modèles :

Convient pour l'air et l'eau.

Pression maxi : de 6 à 15 bar
 Longueur : de 10 à 25 mètres
 Ø intérieur du tuyau : de 8 à 12,5 mm (de 5/16" à 1/2")
 Température d'utilisation : de -5°C à +50°C
 Type de tuyau : KPU, KPU FOOD QUALITY ou PVC

Carter en plastique
 Bride pivotante en métal
 Cliquet d'arrêt (supprimable)

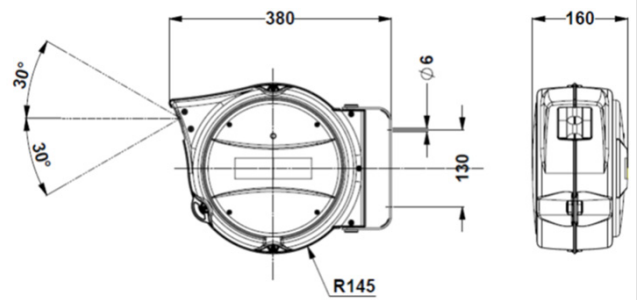
Frein Safety Return en option :
 - ralentit le rembobinage si l'utilisateur lâche le câble
 - fortement recommandé pour une utilisation manuelle.
 Sur modèles carter type YP32 (code **Y-SR-YP310**)
 ou carter type YP33 (code **Y-SR-YP312-YP313**)

En cas d'utilisation verticale (enrouleur au plafond), option obligatoire, gratuite sur demande, pour rendre fixe la bride pivotante (code **ERXVA3P3**)

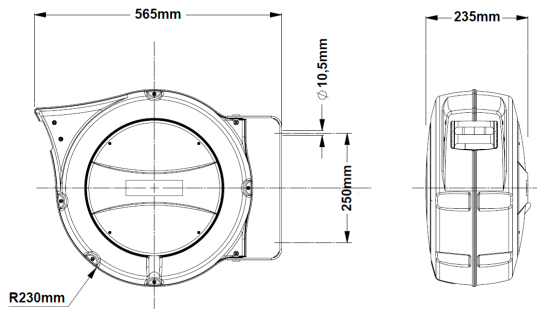
Certains modèles existent en ATEX, voir page 7.



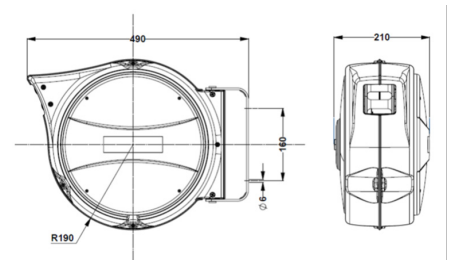
Carter type YP31



Carter type YP33



Carter type YP32



Pression	Ø intérieur du tuyau	Longueur	Fluides	Pression maxi	Modèle	Code	Raccord		Tuyau en entrée	Type de tuyau	Type carter	Sous famille
							en sortie	en entrée				
Basse pression	8 mm - 5/16"	10 m	Air - Eau	15 bar	YP308	YBP-D08L10-YP308	1/4" M BSPP	Non	1,50 m	KPU	YP31	YP300
	10 mm - 3/8"	16 m			YP310	YBP-D10L16-YP310	3/8" M BSPP				YP32	
		25 m			YP313	YBP-D10L25-YP313	3/8" M BSPP				YP33	
	12,5 mm - 1/2"	12 m			YP312-FOOD	YBP-D12L12-YP312FOOD	1/2" M BSPP AISI 316 L					
		16 m	YP312	YBP-D12L16-YP312	1/2" M BSPP	KPU						
	18 m	Eau	6 bar	YP312-AGRI	YBP-D12L18-YP312AGRI	Non	PVC					

YP900 - YP900-LI (Light Inox) - YP900-FI (Full Inox)

Selon les modèles :

Convient pour l'air, l'eau, l'huile, le diesel, la graisse et l'AdBlue.

Pression maxi : de 15 à 400 bar
 Longueur : sans tuyau ou de 8 à 20 mètres
 Ø intérieur du tuyau : de 6 à 19 mm (de 1/4" à 3/4")
 Température d'utilisation : de -15°C à +130°C
 Type de tuyau : KPU, SAE 100R6, EN 587 1SC, EN 857 1SC, EN 857 2SC ou PVC PU

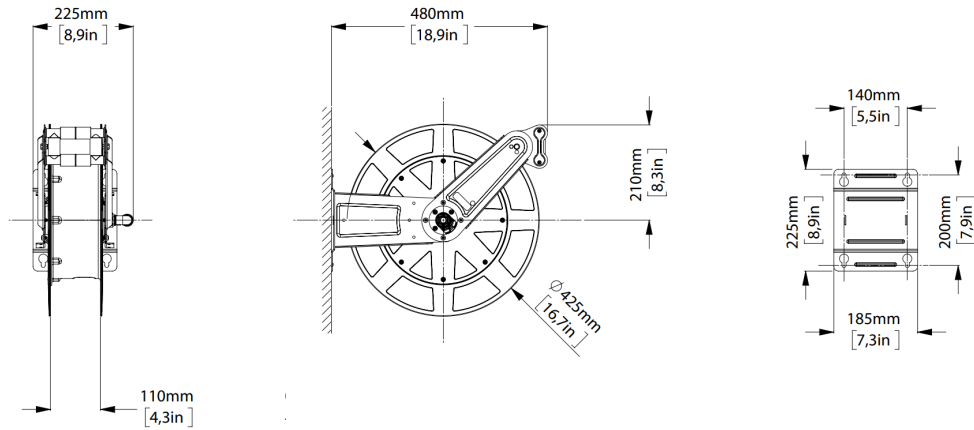
Flasques en ABS
 Livré avec bride fixe
 Bride pivotante en option : - acier (code Y-BP-YP900)
 - inox (code Y-BP-YP900-INOX)
 Cliquet d'arrêt (supprimable)

Certains modèles existent en ATEX, voir page 7.



	YP900	YP900-LI (Light Inox)	YP900-FI (Full Inox)
Bride	Acier epoxy	Inox	
Visserie	Acier		
Axe bobine	Acier		Inox
Axe rotatif	Inox		
Ecrou à anneau	Laiton		
Bague			
Raccord en entrée			
Raccord en sortie	Laiton / acier		
Schéma			

YP900 - YP900-LI (Light Inox) - YP900-FI (Full Inox)

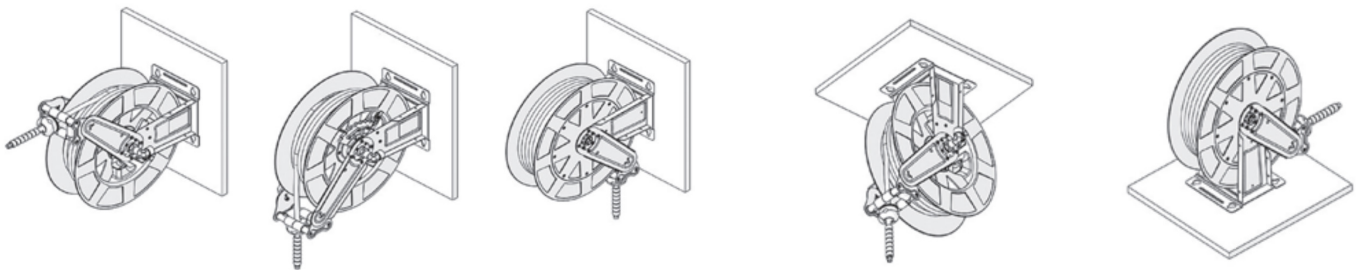


Installations possibles :

Installation murale

Installation au plafond

Installation au sol



Pression	Ø Intérieur du tuyau	Longueur	Fluides	Pression maxi	Modèle	Code	Raccord		Tuyau en entrée	Type de tuyau	Sous famille	
							en sortie	en entrée				
Basse pression	Sans tuyau	20 m	Air - Eau	20 bar	YP980	YBP-D00L00-YP980	Non	1/2" F	Non	Sans tuyau	YP900	
					YP901	YBP-D00L00-YP901						YP900-FI
					YP901-FI	YBP-D00L00-YP901FI						
	YP901-LI	YBP-D00L00-YP901LI			1/4" M	1/2" F	SAE 100R6	YP900				
	YP912	YBP-D06L20-YP912										
	YP902	YBP-D08L20-YP902										
	YP904	YBP-D10L12-YP904										
	YP904-FI	YBP-D10L12-YP904FI								3/8" M	1/2" F	
	YP904-LI	YBP-D10L12-YP904LI										
	YP906	YBP-D10L18-YP906			1/2" M	1/2" F	KPU	YP900				
	YP906-FI	YBP-D10L18-YP906FI										
	YP906-LI	YBP-D10L18-YP906LI										
	YP908	YBP-D12L10-YP908			1/2" M	1/2" F	YP900					
	YP910	YBP-D12L15-YP910										
	YP927	YBP-D12L20-YP927										
	YP927-FI	YBP-D12L20-YP927FI			3/4" F tournant	3/4" M	PVC-PU	YP900				
	YP927-LI	YBP-D12L20-YP927LI										
	YP982	YBP-D19L08-YP982			15 bar	AdBlue	YP982-FI	YBP-D19L08-YP982FI		3/4" F tournant	3/4" M	YP900
YP915	YBP-D19L08-YP915											
Haute pression	Sans tuyau	12 m	Eau - Huile	200 bar	YP940	YHP-D00L00-YP940	Non	3/8" F	Non	Sans tuyau	YP900	
					YP940-FI	YHP-D00L00-YP940FI						YP900-FI
					YP940-LI	YHP-D00L00-YP940LI						
	YP960	YHP-D00L00-YP960	1/4" M	EN 857 2SC	YP900							
	YP962	YHP-D06L12-YP962										
	YP963	YHP-D06L18-YP963										
	YP941	YHP-D08L20-YP941	200 bar	Eau - Huile	180 bar	YP942	YHP-D10L15-YP942	3/8" F tournant	3/8" F	EN 857 1SC	YP900	
	YP942-FI	YHP-D10L15-YP942FI				YP900-FI						
	YP942-LI	YHP-D10L15-YP942LI					YP900-LI					
	YP946	YHP-D10L15-YP946				YP900						
	YP946-FI	YHP-D10L15-YP946FI					YP900-FI					
	YP946-LI	YHP-D10L15-YP946LI				YP900-LI						
	YP943	YHP-D10L18-YP943					YP900					
	YP943-FI	YHP-D10L18-YP943FI				YP900-FI						
	YP943-LI	YHP-D10L18-YP943LI					YP900-LI					
	YP948	YHP-D10L18-YP948				YP900						
	YP948-FI	YHP-D10L18-YP948FI					YP900-FI					
	YP948-LI	YHP-D10L18-YP948LI				YP900-LI						
	YP974	YHP-D12L10-YP974	160 bar	Huile	160 bar		YP974	YHP-D12L10-YP974	1/4" F tournant	EN 857 1SC	YP900	

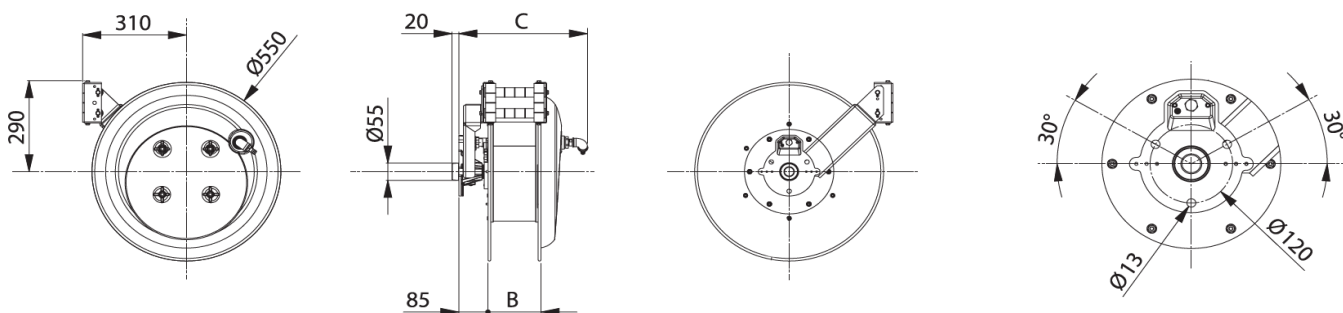
Selon les modèles :

Convient pour l'air et l'eau froide.

Pression maxi : de 10 à 20 bar
 Longueur : sans tuyau ou de 10 à 47 mètres
 Ø intérieur du tuyau : de 8 à 25 mm (de 5/16" à 1")
 Température d'utilisation : de -5°C à +50°C
 Type de tuyau : KPU ou PVC

Carter en aluminium et acier verni
 Bride fixe en option
 Cliquet d'arrêt (supprimable)
 Guide-câble

Pour un usage mécanisé, ne convient pas pour une utilisation manuelle.

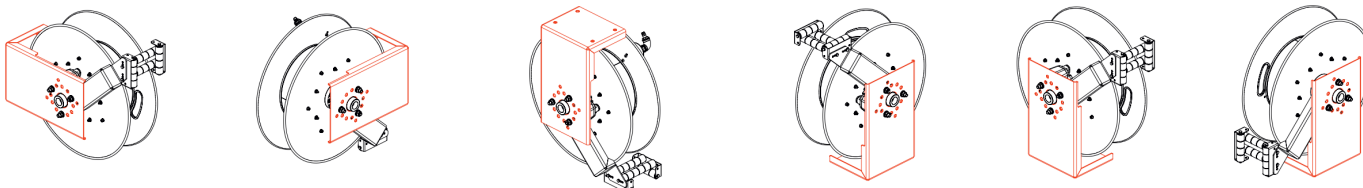


Configurations possibles avec bride fixe :

Installation murale

Installation au plafond

Installation au sol



Pression	Ø intérieur du tuyau	Pression maxi	Longueur	Fluides	Modèle	Code	Raccord		Tuyau en entrée	Type de tuyau	Sous famille
							en sortie	en entrée			
Basse pression	-	10 bar	Sans tuyau	Air - Eau froide	YS651ST	YBP-D00L00-YS651ST	Non	Non	Non	Sans tuyau	YS600
					YS641ST	YBP-D00L00-YS641ST					
					YS631ST	YBP-D00L00-YS631ST					
					YS621ST	YBP-D00L00-YS621ST					
					YS632ST	YBP-D00L00-YS632ST					
					YS622ST	YBP-D00L00-YS622ST					
					YS611ST	YBP-D00L00-YS611ST					
	8 mm - 5/16"	20 bar	47 m	YS611	YBP-D08L47-YS611	1/4" M BSPP					
	10 mm - 3/8"		32 m	YS621	YBP-D10L32-YS621	3/8" M BSPP					
			42 m	YS622	YBP-D10L42-YS622	3/8" M BSPP					
	12,5 mm - 1/2"		32 m	YS631	YBP-D12L32-YS631	1/2" M BSPP					
			42 m	YS632	YBP-D12L42-YS632	1/2" M BSPP					
	19 mm - 3/4"		10 bar	17 m	YS641	YBP-D19L17-YS641	3/4" M BSPP				
	25 mm - 1"			10 m	YS651	YBP-D25L10-YS651	1" M BSPP				

Enrouleurs de tuyau ATEX

YP300 ATEX



Selon les modèles :

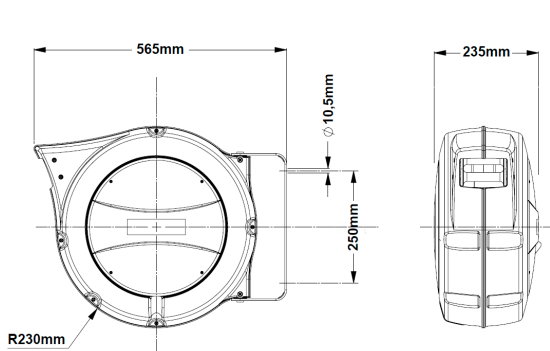
Convient pour l'air et l'eau.

Pression maxi : de 15 bar
 Longueur : de 16 à 25 mètres
 Ø intérieur du tuyau : de 10 à 12,5 mm (de 3/8" à 1/2")
 Température d'utilisation : de -5°C à +50°C
 Type de tuyau : KPU

Carter en plastique
 Bride pivotante en métal
 Cliquet d'arrêt (supprimable)

Frein Safety Return en option :
 - ralentit le rembobinage si l'utilisateur lâche le câble
 - fortement recommandé pour une utilisation manuelle
(code Y-SR-YP310).

En cas d'utilisation verticale (enrouleur au plafond), option obligatoire, gratuite sur demande, pour rendre fixe la bride pivotante **(code ERXVA3P3).**



YP900 ATEX

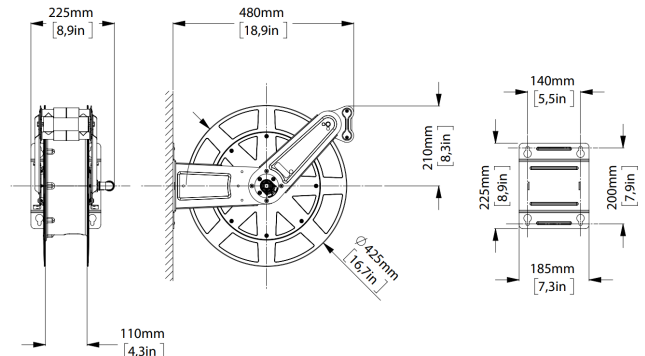


Selon les modèles :

Convient pour l'air, l'eau et l'huile.

Pression maxi : de 20 à 180 bar
 Longueur : de 10 à 20 mètres
 Ø intérieur du tuyau : de 10 à 12,5 mm (de 3/8" à 1/2")
 Température d'utilisation : de -15°C à +130°C
 Type de tuyau : KPU, SAE 100R6, EN 587 1SC ou EN 857 1SC

Flasques en ABS
 Livré avec bride fixe
 Bride pivotante en option : - acier **(code Y-BP-YP900)**
 - inox **(code Y-BP-YP900-INOX)**
 Cliquet d'arrêt (supprimable)



Pression	Ø intérieur du tuyau	Longueur	Fluides	Pression maxi	Modèle	Code	Raccord		Tuyau en entrée	Type de tuyau	Sous famille
							en sortie	en entrée			
Basse pression	10 mm - 3/8"	25 m	Air - Eau	15 bar	YATXP313	YATX-BP-D10L25-YATXP313	3/8" M BSPP	Non	1,50 m	KPU	YP300
	12,5 mm - 1/2"	16 m			YATXP312	YATX-BP-D12L16-YATXP312	1/2" M BSPP				
	12 m	YATXP904			YATX-BP-D10L12-YATXP904						
	10 mm - 3/8"	18 m		YATXP906	YATX-BP-D10L18-YATXP906	3/8" M	1/2" F				
	10 m	YATXP908		YATX-BP-D12L10-YATXP908							
	12,5 mm - 1/2"	15 m		YATXP910	YATX-BP-D12L15-YATXP910	1/2" M					
Haute pression	10 mm - 3/8"	15 m	Eau - Huile	180 bar	YATXP927	YATX-BP-D12L20-YATXP927	3/8" F tournant	3/8" F	Non	KPU	YP900
					YATXP942	YATX-HP-D10L15-YATXP942					
					YATXP946	YATX-HP-D10L15-YATXP946					
					YATXP943	YATX-HP-D10L18-YATXP943					
					YATXP948	YATX-HP-D10L18-YATXP948					
18 m					EN 857 1SC						
					EN 587 1SC						
					EN 857 1SC						
					EN 587 1SC						