

GAMME FTA

FICHE COMMERCIALE 2024



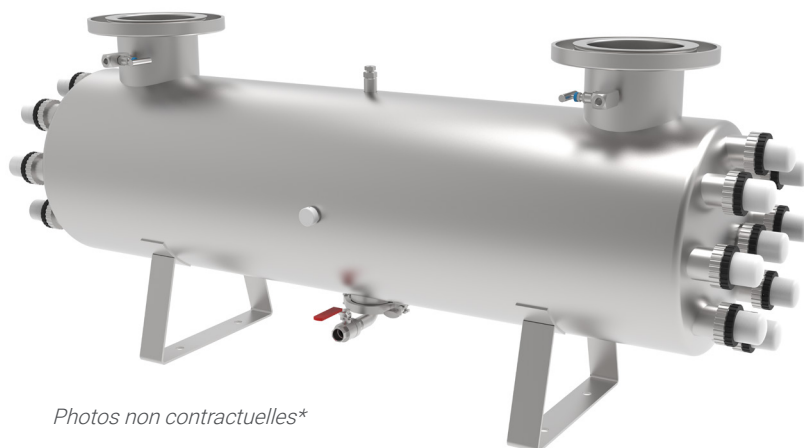
- Chambre de traitement inox 316L
- Pression nominale 6 bars (pression supérieure sur demande)
- Température de l'eau 0 à 40 °C
- Regard pour cellule de contrôle
- Raccordements à brides
- Gaine quartz
- Vannes de prélèvement en inox
- Trappe de visite et vanne de vidange
- Armoire électrique
- Lampe mono-culot amalgame 12 000 h
- Témoin visuel de fonctionnement de lampe
- Ballast électronique
- Compteur horaire électromécanique
- Alimentation 220 V+T à prévoir

Fréquences consommables

- Lampe UV-C : 12 000 h
- Joint : 12 000 h
- Gaine : 5 ans

Applications

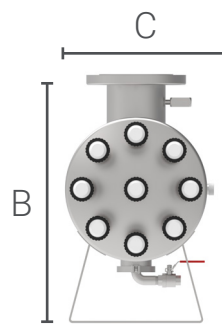
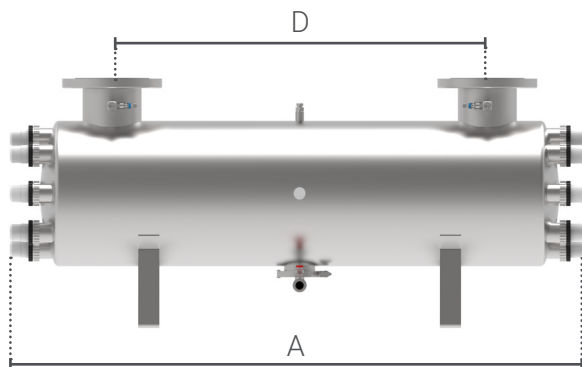
- Désinfection pour usage collectif
- Industrie agro-alimentaire
- Industrie chimique et pharmaceutique
- Eau de process
- Effluents



Photos non contractuelles*

Désignation	Référence	Débit Max*	Puissance	E/S
FTA 110	1340001	9,5-15 m ³ /h	1x325W armoire	1 1/4 MA brides
FTA 210	1340002	59-95 m ³ /h	2x325W armoire	3"MA brides
FTA 310	1340003	91-146 m ³ /h	3x325W armoire	4"MA brides
FTA 410	1340004	172-275 m ³ /h	4x325W armoire	6"MA brides
FTA 430	1340005	263-420 m ³ /h	4x325W armoire	8"MA brides
FTA 530	1340006	296-473 m ³ /h	5x325W armoire	8"MA brides
FTA 610	1340007	229-366 m ³ /h	6x325W armoire	6"MA brides
FTA 630	1340008	350-560 m ³ /h	6x325W armoire	8"MA brides
FTA 720	1340009	429-686 m ³ /h	7x325W armoire	8"MA brides
FTA 920	1340010	454-726 m ³ /h	9x325W armoire	10"MA brides

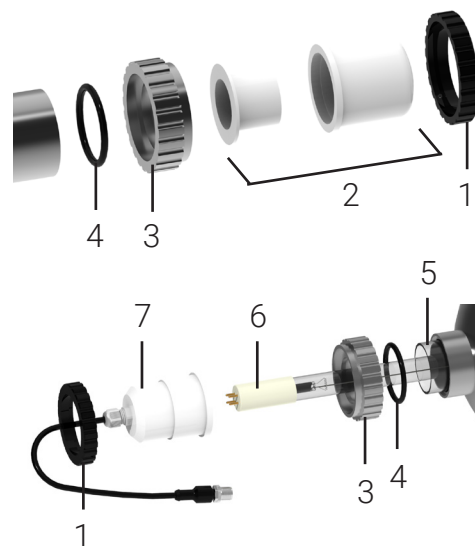
*Débit ci-dessus exprimés selon un coefficient de transmission aux UV-C de 98% sur lame d'eau de 1 cm pour une dose germicide délivrée de 40mJ/cm² et de 25mJ/cm² en fin de vie lampe.



Désignation	Puissance	Poids	Dimensions			
			A	B	C	D
FTA 110	350 Wh	11kg	1650	340	160	1306
FTA 210	690 Wh					1196
FTA 310	1100 Wh	40kg		500	250	1164
FTA 410	1400 Wh					1156
FTA 430	1700 Wh	50kg		800	430	977
FTA 530	2100 Wh	75kg				1064
FTA 610	2100 Wh	70kg		800	430	1146
FTA 630	2100 Wh					1063
FTA 720	2600 Wh	98kg			950	
FTA 920	3300 Wh	90kg			950	

Lampe et gaine quartz

N°	Désignation	Référence
FTA 110/210/310/410/430/530/610/630/720/920		
1	Bague blocage lampe	2530001
2	Bocal + bague centrale lampe	2530007
3	Presse étoupe inox Ø44	2520001
4	Joint torique Ø44	2510006
5	Gaine quartz D44G325/330	2210005
6	Lampe TUV 325W	2110013
7	Bocal PTFE câblé	2410015
8	Kit Regard IND	2540002
9	Cache regard blanc + vis	2550001
	Ballast électronique 1x325 W	2420007
	Bouton M/A complet	2430002
	Compteur horaire 48/48	2440001
	Voyant blanc ou vert complet	2410009
	Led M22	2410010
	Prolongateur 2m M12	2410013



Kit regard

