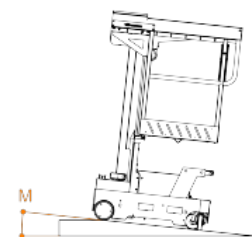
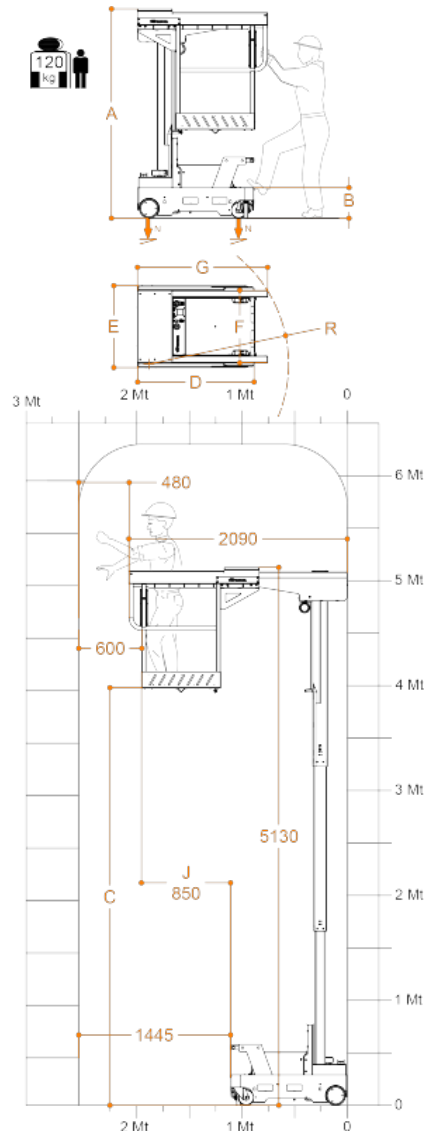


E6-ES MOVE

Hauteur max. de travail	6 m
Charge maximale	120 kg
No. de personne(s)	1
Utilisation	Intérieure
A Hauteur repliée	1996 mm
B Hauteur minimum à la plate-forme	289 mm
C Hauteur maximale à la plate-forme	3980 mm
D Encombrement au sol	1105 mm
E	780 mm
G Dimensions panier	1240 mm
F	690 mm
Poids engin	1000 kg
Dimensions roues motrices	Ø 186 x 60 mm
Dimensions roues pivotantes	Ø 150 x 40 mm
Ajustement/Extraction	Manuel
J Course	850 mm
Extension minimale	1240 mm
Extension maximale	2090 mm
Alimentation	24 V
Batteries	2 Pb Acide Trojan12V 105Ah
Chargeur de batterie	115V – 230V 50/60HZ
M Pente maximale	15%
Pente Max. avec panier en haute	2,5%
Rayon de braquage roues intérieures	0
Rayon de braquage roues extérieures	1350 mm
Vitesse maximale (Montée – Descente)	0,2 m/s
Vitesse de translation panier	5,5 km/h
Vitesse de déplacement à hauteur maxi	1 km/h
N Poinçonnement au sol par roue**	3,8 kN
Cycles de travail (avec des batteries neuves) ***	100



* Il y a une étape intermédiaire.

** Charge maximale Vu que le poids de la plate-forme plus le chargement maxi-mum sur le panier sont complètement distribué sur un côté de la plateforme (le chargement totalement asymétrique).

*** Le cycle de travail est défini comme un mouvement autonome de 20 m et une montée et une descente complète à la hauteur maximale, avec réglage du plateau de chargement.



Conforme à la norme EN 280 et homologation pour une utilisation externe en absence de vent.