



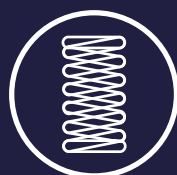
A RUBIX
Company



Blocs à colonnes



Éléments de
guidage



Ressorts



Accessoires



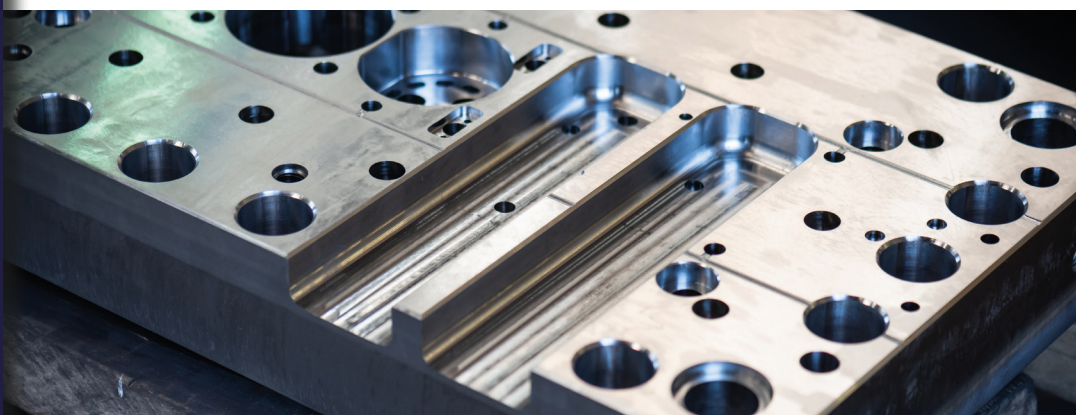
Poinçons et
matrices



MDL[®]

**Éléments
normalisés**

**Usinage
de précision**



Oyonnax
11 rue de la Prairie
01100 Alex-Groissiat
Tél.: +33 474733535
Email: fi.oyonnax@lypsis.fr

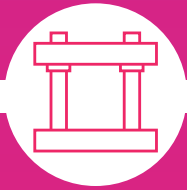
Chalon
3 rue George Eastman
71100 Chalon-sur-Saône
Tél.: +33 385970110
Email: fi.chalon@lypsis.fr

Nantes
5 rue des Pays Bas
44300 Nantes
Tél.: +33 240922188
Email: fi.nantes@lypsis.fr

Marinha Grande (PT)
Estrada do Pero Neto, Lote 97C
2430-403 Marinha Grande
Tél.: +351 244570160
Email: lypsis.portugal@lypsis.fr

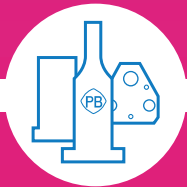
Agence Export
11 rue de la Prairie
01100 Alex-Groissiat
Tél.: +33 474733567
Email: fi.export@lypsis.fr

SOMMAIRE



Blocs à colonnes

Blocs à colonnes 3



Poinçons et matrices

Poinçons
Matrices
Portes poinçons
Accessoires

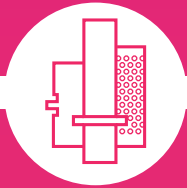
Plaques 25

Usinage sur mesure / capacités machines 34

Poinçons 37

Matrices 63

Portes-poinçons 76



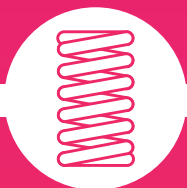
Éléments de guidage

Colonnes de guidage
Bagues de guidage
Cages à billes
Accessoires

Gamme MDL Blueline suivant normes DIN 99

Gamme MDL suivant normes ISO 119

Gamme MDL Porter Besson suivant normes AFNOR / CNOMO 151



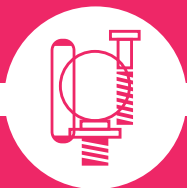
Ressorts

Ressorts à fil
Ressorts à gaz
Ressorts élastomère
Accessoires

Ressorts à gaz 182

Ressorts à fils 187

Ressorts élastomères 203

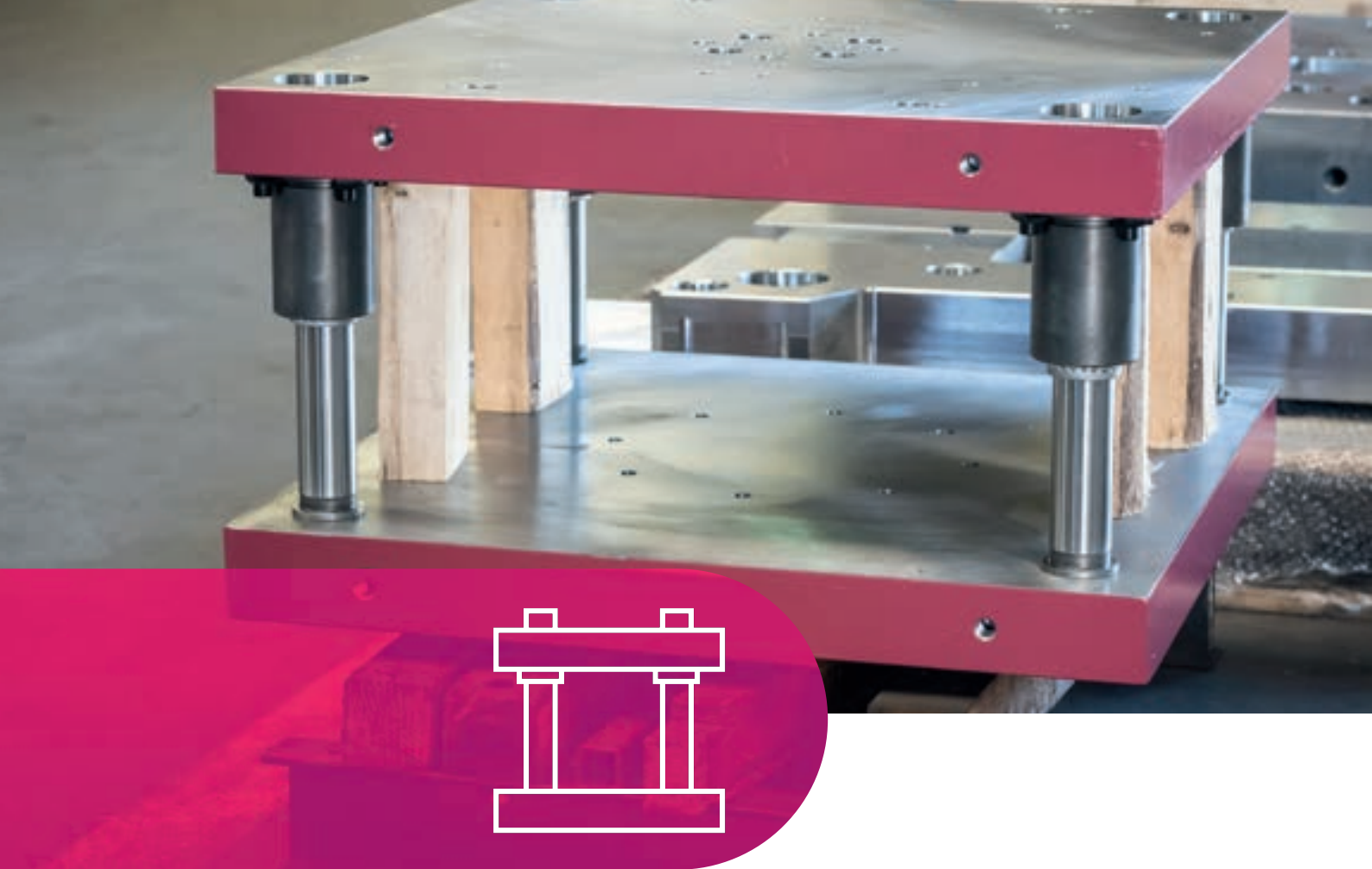


Accessoires

Visserie 233

Levage 242

Autres 246



Blocs à colonnes

MDL[®]



BLOCS À COLONNES STANDARDS

SOMMAIRE

| | |
|---|----------------|
| ■ Blocs standards de stock à colonnes dans l'axe de symétrie D61/D71 | 6 |
| ■ Blocs standards de stock à colonnes arrière D72 | 7 |
| ■ Blocs standards de stock à colonnes en diagonale D63/D73 | 8 |
| ■ Blocs rectangulaires de stock à colonnes dans l'axe de symétrie D81/D91 | 9 - 10 |
| ■ Blocs rectangulaires de stock à colonnes arrière D92 | 11 - 12 |
| ■ Blocs rectangulaires de stock à colonnes en diagonale D83/D93 | 13 - 14 |
| ■ Blocs rectangulaires de stock à quatre colonnes D84/D94 | 15 - 16 |
| ■ Blocs rectangulaires de stock avec guidages à billes dans l'axe de symétrie D86/D96 | 17 - 18 |
| ■ Blocs rectangulaires de stock avec guidages à billes arrière D97 | 19 - 20 |
| ■ Blocs rectangulaires de stock avec guidages à billes en diagonale D88/D98 | 21 - 22 |
| ■ Blocs rectangulaires de stock à quatre guidages à billes D89/D99 | 23 - 24 |

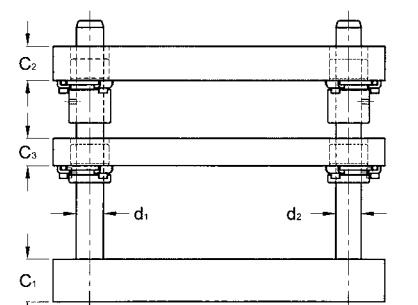
BLOCS A COLONNES

Afin de mieux répondre à vos exigences de délais urgents, nous vous proposons trois nouvelles possibilités de blocs à colonnes :

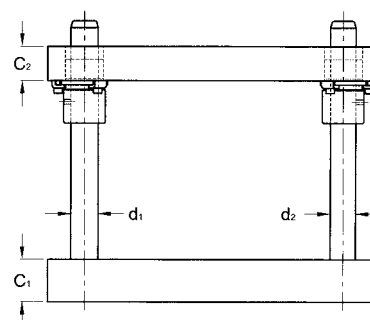
- Les blocs à colonnes standards de stock :
délai de livraison de 48 heures départ usine (Voir pages 3 à 5).
- Les blocs à colonnes rectangulaires de stock :
délai de livraison de 72 heures départ usine (Voir pages 6 à 21).
- Les blocs à colonnes sur mesure : suivant vos plans et vos spécifications.

L'appairage des bagues et colonnes nous permet de vous offrir trois classes d'ajustage :

- Classe 1 :** Pour découpage de tôle très fines.
Pour jeu entre poinçon et matrice inférieur à 0,02 mm par côté.
- Classe 2 :** Pour découpage de tôle supérieure à 0,4 mm.
Pour jeu entre poinçon et matrice de 0,02 à 0,06 mm par côté.
Pour la majorité des applications.
- Classe 3 :** Pour jeu entre poinçon et matrice de 0,08 mm par côté.
Pour outils d'emboutissage.



Bloc à colonnes avec plaque intermédiaire
Type D61.xxx.xxx



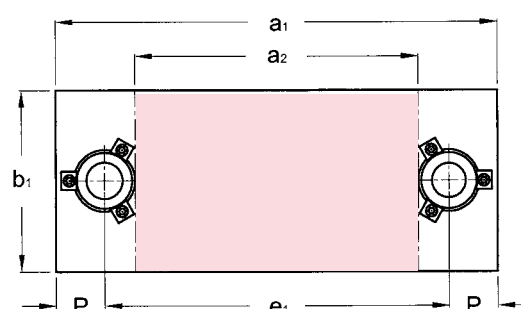
Bloc à colonnes
Type D71.xxx.xxx

Les plaques sont oxycoupées et recuites.

Les éléments de guidage sont à choisir dans nos catalogues :

- Colonnes lisses P10.xxx.xxx
- Colonnes démontables P2x.xxx.xxx
- Bagues acier B1x.xxx.xxx
- Bagues plaquées bronze B2x.xxx.xxx

Délai : 48 heures départ usine



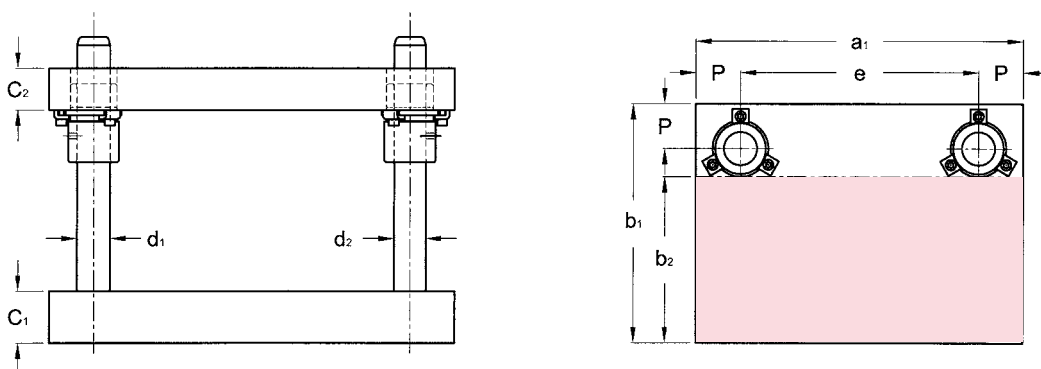
Exemple de commande

Bloc avec plaque intermédiaire : D61.012.010

Bloc identique sans plaque intermédiaire : D71.012.010

| Dim. externes | | | C ₁ ±1 | C ₂ ±1 | C ₃ ±1 | d ₁ /L | d ₂ /L | e ₁ | P | Références x = 6 : avec C3 x = 7 : sans C3 |
|----------------|----------------|----------------|-------------------|-------------------|-------------------|-------------------|-------------------|----------------|----|--|
| a ₂ | b ₁ | a ₁ | | | | | | | | |
| Surface utile | | | | | | | | | | |
| 100 | 80 | 225 | 32 | 25 | 25 | 25/160 | 24/160 | 147 | 39 | Dx1.010.008 |
| 125 | | 250 | | | | | | 172 | | Dx1.012.008 |
| 160 | | 285 | | | | | | 207 | | Dx1.016.008 |
| 200 | | 325 | | | | | | 247 | | Dx1.020.008 |
| 100 | 100 | 225 | 40 | 32 | 28 | 32/180 | 30/180 | 147 | 43 | Dx1.010.010 |
| 125 | | 250 | | | | | | 172 | | Dx1.012.010 |
| 160 | | 285 | | | | | | 207 | | Dx1.016.010 |
| 250 | | 390 | | | | | | 304 | | Dx1.025.010 |
| 125 | 125 | 265 | 50 | 40 | 32 | 32/200 | 30/200 | 179 | 52 | Dx1.012.012 |
| 160 | | 300 | | | | | | 214 | | Dx1.016.012 |
| 200 | | 340 | | | | | | 254 | | Dx1.020.012 |
| 315 | | 455 | | | | | | 369 | | Dx1.031.012 |
| 160 | 160 | 300 | 50 | 40 | 32 | 32/200 | 30/200 | 214 | 52 | Dx1.016.016 |
| 200 | | 340 | | | | | | 254 | | Dx1.020.016 |
| 250 | | 390 | | | | | | 304 | | Dx1.025.016 |
| 315 | | 455 | | | | | | 369 | | Dx1.031.016 |
| 200 | 200 | 367 | 50 | 40 | 32 | 40/220 | 38/220 | 263 | 52 | Dx1.020.020 |
| 315 | | 482 | | | | | | 378 | | Dx1.031.020 |
| 315 | | 482 | | | | | | 378 | | Dx1.031.025 |

L : Suggestion de longueur de colonne à reporter sur les pages



Les plaques sont oxycoupées et recuites.

Les éléments de guidage sont à choisir dans nos catalogues :

- Colonnes lisses P10.xxx.xxx
- Colonnes démontables P2x.xxx.xxx
- Bagues acier B1x.xxx.xxx
- Bagues plaquées bronze B2x.xxx.xxx

Délai : 48 heures départ usine

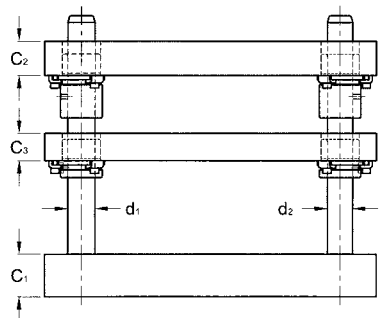
Exemple de commande

Bloc à colonnes arrière :

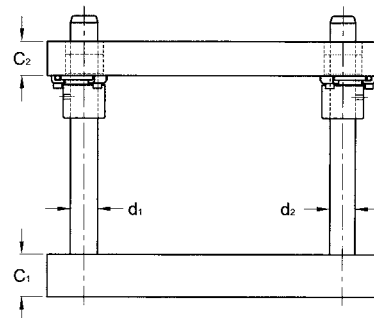
D72.031.010

| Dim. externes | | | C ₁ ±1 | C ₂ ±1 | d ₁ /L | e | P | Référence |
|----------------|----------------|----------------|-------------------|-------------------|-------------------|-----|----|-------------|
| a ₁ | b ₂ | b ₁ | | | | | | |
| Surface utile | | | | | | | | |
| 125 | | | | | | 69 | | D72.012.006 |
| 160 | 63 | 108 | 25 | 20 | 20/140 | 104 | 28 | D72.016.006 |
| 200 | | | | | | 144 | | D72.020.006 |
| 160 | | | | | | 82 | | D72.016.008 |
| 200 | 80 | 143 | 32 | 25 | | 122 | | D72.020.008 |
| 250 | | | | | | 172 | | D72.025.008 |
| 200 | | | | | 25/180 | 122 | 39 | D72.020.010 |
| 250 | 100 | 163 | | | | 172 | | D72.025.010 |
| 315 | | | | | | 237 | | D72.031.010 |
| 200 | | | 40 | 32 | | 114 | | D72.020.012 |
| 250 | 125 | 195 | | | | 164 | | D72.025.012 |
| 315 | | | | | 32/200 | 229 | 43 | D72.031.012 |
| 250 | | | | | | 164 | | D72.025.016 |
| 315 | 160 | 230 | 50 | 40 | | 229 | | D72.031.016 |
| 315 | 200 | 284 | 56 | 50 | 40/200 | 211 | 52 | D72.031.020 |

L : Suggestion de longueur de colonne à reporter sur les pages



**Bloc a colonnes avec plaque intermédiaire
type D63.xxx.xxx**

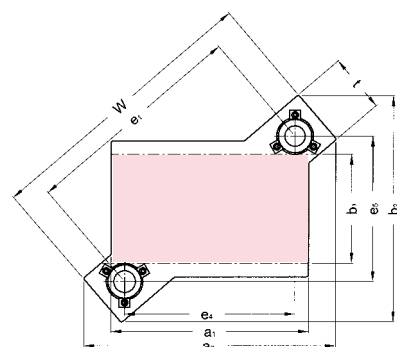


**Bloc a colonnes
type D73.xxx.xxx**

Les plaques sont oxycoupées et recuites.
Les éléments de guidage sont à choisir dans nos catalogues

- Colonnes lisses P10.xxx.xxx
- Colonnes démontables P2x.xxx.xxx
- Bagues acier B1x.xxx.xxx
- Bagues plaquées bronze B2x.xxx.xxx

Délai : 48 heures départ usine

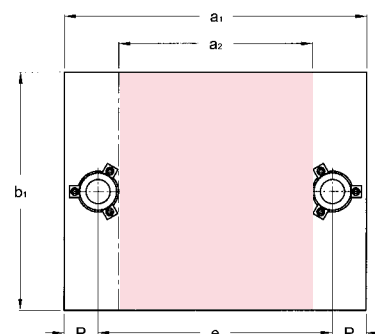
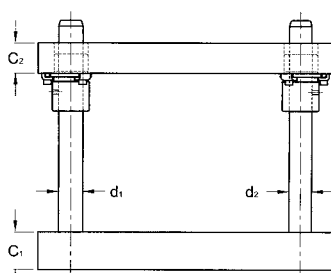
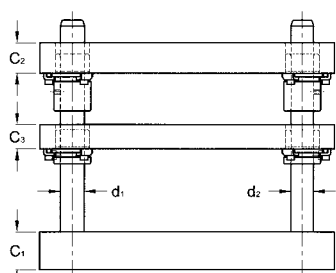


Exemple de commande

Bloc avec plaque intermédiaire : **D63.024.012**
Bloc identique sans plaque intermédiaire : **D73.024.012**

| | | Dim. externes | | | | | | | | | | | | Références |
|----------------|----------------|----------------|----------------|-------------------|-------------------|-------------------|-------------------|-------------------|----------------|------------------|------------------|-----|-------------|------------------------------------|
| a ₁ | b ₁ | a ₂ | b ₂ | C ₁ ±1 | C ₂ ±1 | C ₃ ±1 | d ₁ /L | d ₂ /L | e ₁ | e ₅ ≈ | e ₄ ≈ | t | w | x = 6 : avec C3 x = 7 : sans C3 |
| Surface utile | | | | C ₁ ±1 | C ₂ ±1 | C ₃ ±1 | d ₁ /L | d ₂ /L | e ₁ | e ₅ ≈ | e ₄ ≈ | t | w | |
| 165 | 100 | 235 | 260 | 32 | 25 | 25 | 25/180 | 24/180 | 193 | 147 | 125 | 78 | 271 | Dx3.016.010 |
| 200 | | 218 | | | | | | | 160 | | 296 | | Dx3.020.010 | |
| 240 | | 249 | | | | | | | 200 | | 327 | | Dx3.024.010 | |
| 290 | | 290 | | | | | | | 250 | | 368 | | Dx3.029.010 | |
| 200 | 125 | 282 | 300 | 40 | 32 | 28 | 32/200 | 30/200 | 240 | 179 | 160 | 86 | 326 | Dx3.020.012 |
| 240 | | 269 | | | | | | | 200 | | 355 | | Dx3.024.012 | |
| 290 | | 308 | | | | | | | 250 | | 394 | | Dx3.029.012 | |
| 355 | | 363 | | | | | | | 315 | | 449 | | Dx3.035.012 | |
| 240 | 160 | 322 | 335 | 50 | 40 | 32 | 40/220 | 38/220 | 293 | 214 | 200 | 104 | 379 | Dx3.024.016 |
| 290 | | 329 | | | | | | | 250 | | 415 | | Dx3.029.016 | |
| 355 | | 381 | | | | | | | 315 | | 467 | | Dx3.035.016 | |
| 290 | 200 | 398 | 410 | 50 | 40 | 32 | 40/220 | 38/220 | 363 | 263 | 250 | 104 | 467 | Dx3.029.020 |
| 355 | | 411 | | | | | | | 315 | | 515 | | Dx3.035.020 | |
| 355 | 250 | 462 | 460 | 50 | 40 | 32 | 40/220 | 38/220 | 444 | 313 | 315 | 104 | 548 | Dx3.035.025 |

L : Suggestion de longueur de colonne à reporter sur les pages



Montage standard des bagues sur plaque intermédiaire en face inférieure.

| Dim. externes | | C ₁ ±1 | C ₂ ±1 | C ₃ ±1 | d ₁ /L | d ₂ /L | e | P | Références x = 8 : avec C3 x = 9 : sans C3 | |
|----------------|----------------|-------------------|-------------------|-------------------|-------------------|-------------------|--------|-----|--|----------------|
| a ₁ | b ₁ | | | | | | | | | a ₂ |
| Surface utile | | | | | | | | | | |
| 250 | 160 | 127 | 32 | 32 | 32 | 25/200 | 24/200 | 174 | 38 | Dx1.125.016 |
| | | | 32 | 40 | | | | | | Dx1.225.016 |
| | | | 40 | 32 | | | | | | Dx1.325.016 |
| | | | 40 | 40 | | | | | | Dx1.425.016 |
| | 200 | 127 | 32 | 32 | | | | | | Dx1.125.020 |
| | | | 32 | 40 | | | | | | Dx1.225.020 |
| | | | 40 | 32 | | | | | | Dx1.325.020 |
| | | | 40 | 40 | | | | | | Dx1.425.020 |
| | | | 250 | 127 | | | | | | 32 |
| 32 | 40 | Dx1.225.025 | | | | | | | | |
| 40 | 32 | Dx1.325.025 | | | | | | | | |
| 40 | 40 | Dx1.425.025 | | | | | | | | |
| 315 | 200 | 171 | 32 | 32 | Dx1.131.020 | | | | | |
| | | | 32 | 40 | Dx1.231.020 | | | | | |
| | | | 40 | 32 | Dx1.331.020 | | | | | |
| | | | 40 | 40 | Dx1.431.020 | | | | | |
| | 250 | | 171 | 32 | 32 | Dx1.131.025 | | | | |
| | | | | 32 | 40 | Dx1.231.025 | | | | |
| | | | | 40 | 32 | Dx1.331.025 | | | | |
| | | | | 40 | 40 | Dx1.431.025 | | | | |
| | 315 | | 171 | 40 | 40 | Dx1.131.031 | | | | |
| | | | | 40 | 50 | Dx1.231.031 | | | | |
| | | | | 50 | 40 | Dx1.331.031 | | | | |
| | | | | 50 | 50 | Dx1.431.031 | | | | |
| 400 | 200 | 256 | 40 | 40 | Dx1.140.020 | | | | | |
| | | | 40 | 50 | Dx1.240.020 | | | | | |
| | | | 50 | 40 | Dx1.340.020 | | | | | |
| | | | 50 | 50 | Dx1.440.020 | | | | | |
| | 250 | | 256 | 40 | 40 | Dx1.140.025 | | | | |
| | | | | 40 | 50 | Dx1.240.025 | | | | |
| | | | | 50 | 40 | Dx1.340.025 | | | | |
| | | | | 50 | 50 | Dx1.440.025 | | | | |
| | 315 | | 256 | 40 | 40 | Dx1.140.031 | | | | |
| | | | | 40 | 50 | Dx1.240.031 | | | | |
| | | | | 50 | 40 | Dx1.340.031 | | | | |
| | | | | 50 | 50 | Dx1.440.031 | | | | |
| | 400 | | 256 | 40 | 40 | Dx1.140.040 | | | | |
| | | | | 40 | 50 | Dx1.240.040 | | | | |
| | | | | 50 | 40 | Dx1.340.040 | | | | |
| | | | | 50 | 50 | Dx1.440.040 | | | | |

L : Suggestion de longueur de colonne à reporter sur les pages

BLOCS RECTANGULAIRES DE STOCK

À COLONNES DANS L'AXE DE SYMÉTRIE

D81 D91

Les plaques sont oxycoupées et recuites. Les éléments de guidage en acier ou en acier plaqué bronze sont à choisir dans nos catalogues "Éléments de guidage".

Délai : 48 heures départ usine

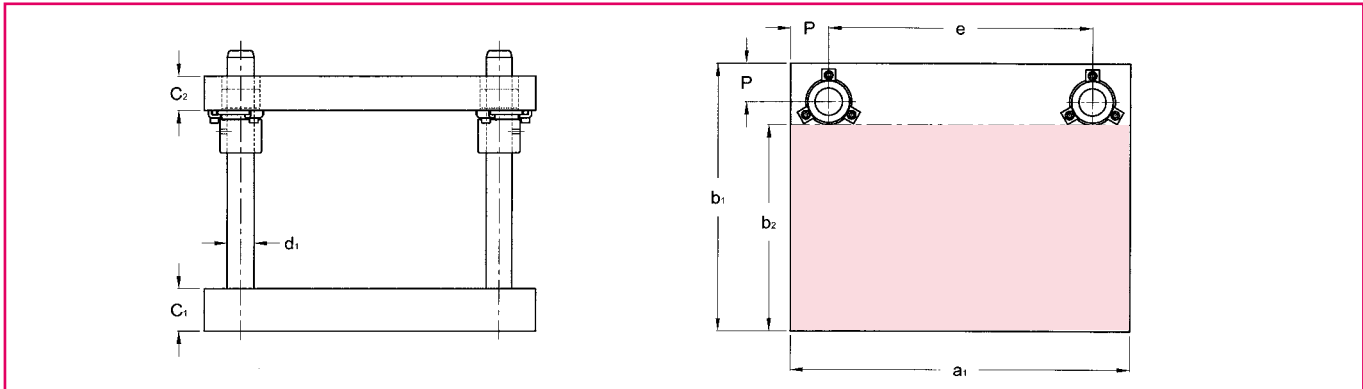
Exemple de commande

Bloc avec plaque intermédiaire : **D81.463.040**

Bloc identique sans plaque intermédiaire : **D91.463.040**

| Dim.externes | | a ₂ | C ₁ ±1 | C ₂ ±1 | C ₃ ±1 | d ₁ /L | d ₂ /L | e | P | Références x = 8 : avec C3 x = 9 : sans C3 | | | | | | | | | | | | |
|----------------|----------------|----------------|-------------------|-------------------|-------------------|-------------------|-------------------|--|--------|--|---------------|--------|--------|--|----|--|----|--------|--------|-----|----|--|
| a ₁ | b ₁ | | | | | | | | | | Surface utile | | | | | | | | | | | |
| 500 | 250 | 337 | 40 | 40 | 32 | 40/220 | 38/220 | 400 | 50 | Dx1.150.025 Dx1.250.025 Dx1.350.025 Dx1.450.025 | | | | | | | | | | | | |
| | | | 40 | 50 | | | | | | | | | | | | | | | | | | |
| | | | 50 | 40 | | | | | | | | | | | | | | | | | | |
| | | | 50 | 50 | | | | | | | | | | | | | | | | | | |
| | 315 | | 40 | 40 | | | | | | | 32 | 40/220 | 38/220 | 400 | 50 | Dx1.150.031 Dx1.250.031 Dx1.350.031 Dx1.450.031 | | | | | | |
| | | | 40 | 50 | | | | | | | | | | | | | | | | | | |
| | | | 50 | 40 | | | | | | | | | | | | | | | | | | |
| | | | 50 | 50 | | | | | | | | | | | | | | | | | | |
| | 400 | | 40 | 40 | | | | | | | | | | | | | 32 | 40/220 | 38/220 | 400 | 50 | Dx1.150.040 Dx1.250.040 Dx1.350.040 Dx1.450.040 |
| | | | 40 | 50 | | | | | | | | | | | | | | | | | | |
| | | | 50 | 40 | | | | | | | | | | | | | | | | | | |
| | | | 50 | 50 | | | | | | | | | | | | | | | | | | |
| 500 | 40 | 40 | 32 | 40/220 | 38/220 | 400 | 50 | Dx1.150.050 Dx1.250.050 Dx1.350.050 Dx1.450.050 | | | | | | | | | | | | | | |
| | 40 | 50 | | | | | | | | | | | | | | | | | | | | |
| | 50 | 40 | | | | | | | | | | | | | | | | | | | | |
| | 50 | 50 | | | | | | | | | | | | | | | | | | | | |
| 630 | 315 | 435 | | | | | | | 50 | 50 | 40 | 50/220 | 48/220 | 510 | 60 | Dx1.163.031 Dx1.263.031 Dx1.363.031 Dx1.463.031 | | | | | | |
| | | | | | | | | | 50 | 58 | | | | | | | | | | | | |
| | | | | | | | | | 58 | 50 | | | | | | | | | | | | |
| | | | | | | | | | 58 | 58 | | | | | | | | | | | | |
| | 400 | | | | | | | | 50 | 50 | | | | | | | 40 | 50/220 | 48/220 | 510 | 60 | Dx1.163.040 Dx1.263.040 Dx1.363.040 Dx1.463.040 |
| | | | | | | | | | 50 | 58 | | | | | | | | | | | | |
| | | | | | | | | | 58 | 50 | | | | | | | | | | | | |
| | | | | | | | | | 58 | 58 | | | | | | | | | | | | |
| | 500 | | 50 | 50 | 40 | 50/220 | 48/220 | 510 | 60 | Dx1.163.050 Dx1.263.050 Dx1.363.050 Dx1.463.050 | | | | | | | | | | | | |
| | | | 50 | 58 | | | | | | | | | | | | | | | | | | |
| | | | 58 | 50 | | | | | | | | | | | | | | | | | | |
| | | | 58 | 58 | | | | | | | | | | | | | | | | | | |
| 630 | 50 | 50 | 40 | 50/220 | | | | | | | 48/220 | 510 | 60 | Dx1.163.063 Dx1.263.063 Dx1.363.063 Dx1.463.063 | | | | | | | | |
| | 50 | 58 | | | | | | | | | | | | | | | | | | | | |
| | 58 | 50 | | | | | | | | | | | | | | | | | | | | |
| | 58 | 58 | | | | | | | | | | | | | | | | | | | | |
| 710 | 400 | 515 | | | | | | | | | | | | | 58 | 58 | 40 | 50/250 | 48/250 | 590 | 60 | Dx1.171.040 Dx1.271.040 Dx1.371.040 Dx1.471.040 |
| | | | | | | | | | | | | | | | 58 | 63 | | | | | | |
| | | | | | | | | | | | | | | | 63 | 58 | | | | | | |
| | | | | | | | | | | | | | | | 63 | 63 | | | | | | |
| | 500 | | | | 58 | 58 | 40 | 50/250 | 48/250 | 590 | | | | | 60 | Dx1.171.050 Dx1.271.050 Dx1.371.050 Dx1.471.050 | | | | | | |
| | | | | | 58 | 63 | | | | | | | | | | | | | | | | |
| | | | | | 63 | 58 | | | | | | | | | | | | | | | | |
| | | | | | 63 | 63 | | | | | | | | | | | | | | | | |
| | 630 | | 58 | 58 | 40 | 50/250 | | | | | 48/250 | 590 | 60 | Dx1.171.063 Dx1.271.063 Dx1.371.063 Dx1.471.063 | | | | | | | | |
| | | | 58 | 63 | | | | | | | | | | | | | | | | | | |
| | | | 63 | 58 | | | | | | | | | | | | | | | | | | |
| | | | 63 | 63 | | | | | | | | | | | | | | | | | | |

L : Suggestion de longueur de colonne à reporter sur les pages



| Dim. externes | | | C ₁ ±1 | C ₂ ±1 | d ₁ /L | e | P | Références |
|----------------|----------------|----------------|-------------------|-------------------|-------------------|-----|----|-------------|
| a ₁ | b ₂ | b ₁ | | | | | | |
| Surface utile | | | | | | | | |
| 250 | 98 | 160 | 32 | 32 | 25/200 | 174 | 38 | D92.125.016 |
| | | | 32 | 40 | | | | D92.225.016 |
| | | | 40 | 32 | | | | D92.325.016 |
| | | | 40 | 40 | | | | D92.425.016 |
| | 138 | 200 | 32 | 32 | | | | D92.125.020 |
| | | | 32 | 40 | | | | D92.225.020 |
| | | | 40 | 32 | | | | D92.325.020 |
| | | | 40 | 40 | | | | D92.425.020 |
| | 188 | 250 | 32 | 32 | | | | D92.125.025 |
| 32 | | | 40 | D92.225.025 | | | | |
| 40 | | | 32 | D92.325.025 | | | | |
| 40 | | | 40 | D92.425.025 | | | | |
| 315 | 128 | 200 | 32 | 32 | 32/200 | 225 | 45 | D92.131.020 |
| | | | 32 | 40 | | | | D92.231.020 |
| | | | 40 | 32 | | | | D92.331.020 |
| | | | 40 | 40 | | | | D92.431.020 |
| | 178 | 250 | 32 | 32 | | | | D92.131.025 |
| | | | 32 | 40 | | | | D92.231.025 |
| | | | 40 | 32 | | | | D92.331.025 |
| | | | 40 | 40 | | | | D92.431.025 |
| | 243 | 315 | 40 | 40 | | | | D92.131.031 |
| 40 | | | 50 | D92.231.031 | | | | |
| 50 | | | 40 | D92.331.031 | | | | |
| 50 | | | 50 | D92.431.031 | | | | |
| 400 | 128 | 200 | 40 | 40 | 32/220 | 310 | 45 | D92.140.020 |
| | | | 40 | 50 | | | | D92.240.020 |
| | | | 50 | 40 | | | | D92.340.020 |
| | | | 50 | 50 | | | | D92.440.020 |
| | 178 | 250 | 40 | 40 | | | | D92.140.025 |
| | | | 40 | 50 | | | | D92.240.025 |
| | | | 50 | 40 | | | | D92.340.025 |
| | | | 50 | 50 | | | | D92.440.025 |
| | 243 | 315 | 40 | 40 | | | | D92.140.031 |
| | | | 40 | 50 | | | | D92.240.031 |
| | | | 50 | 40 | | | | D92.340.031 |
| | | | 50 | 50 | | | | D92.440.031 |
| 318 | 400 | 40 | 40 | D92.140.040 | | | | |
| | | 40 | 50 | D92.240.040 | | | | |
| | | 50 | 40 | D92.340.040 | | | | |
| | | 50 | 50 | D92.440.040 | | | | |

L : Suggestion de longueur de colonne à reporter sur les pages

Les plaques sont oxycoupées et recuites. Les éléments de guidage en acier ou en acier plaqué bronze sont à choisir dans nos catalogues "Éléments de guidage".

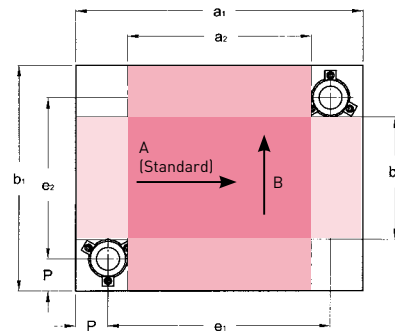
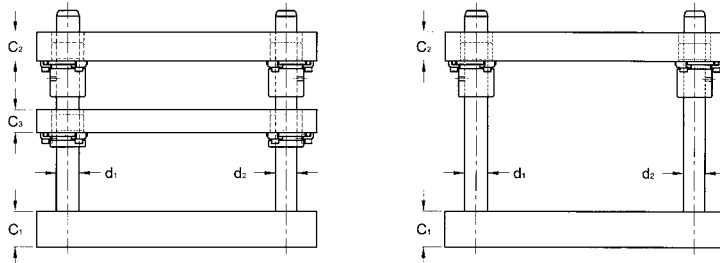
Délai : 48 heures départ usine

Exemple de commande

Bloc rectangulaire à colonnes arrière : D92.450.050

| Dim.externes | | | C ₁ ±1 | C ₂ ±1 | d ₁ /L | e | P | Référence |
|----------------|----------------|----------------|-------------------|-------------------|-------------------|-----|----|-------------|
| a ₁ | b ₂ | b ₁ | | | | | | |
| Surface utile | | | | | | | | |
| 500 | 168 | 250 | 40 | 40 | 40/220 | 400 | 50 | D92.150.025 |
| | | | 40 | 50 | | | | D92.250.025 |
| | | | 50 | 40 | | | | D92.350.025 |
| | | | 50 | 50 | | | | D92.450.025 |
| | 233 | 315 | 40 | 40 | | | | D92.150.031 |
| | | | 40 | 50 | | | | D92.250.031 |
| | | | 50 | 40 | | | | D92.350.031 |
| | | | 50 | 50 | | | | D92.450.031 |
| | 318 | 400 | 40 | 40 | | | | D92.150.040 |
| | | | 40 | 50 | | | | D92.250.040 |
| | | | 50 | 40 | | | | D92.350.040 |
| | | | 50 | 50 | | | | D92.450.040 |
| 418 | 500 | 40 | 40 | D92.150.050 | | | | |
| | | 40 | 50 | D92.250.050 | | | | |
| | | 50 | 40 | D92.350.050 | | | | |
| | | 50 | 50 | D92.450.050 | | | | |
| 630 | 217 | 315 | 50 | 50 | 50/220 | 510 | 60 | D92.163.031 |
| | | | 50 | 58 | | | | D92.263.031 |
| | | | 58 | 50 | | | | D92.363.031 |
| | | | 58 | 58 | | | | D92.463.031 |
| | 302 | 400 | 50 | 50 | | | | D92.163.040 |
| | | | 50 | 58 | | | | D92.263.040 |
| | | | 58 | 50 | | | | D92.363.040 |
| | | | 58 | 58 | | | | D92.463.040 |
| | 402 | 500 | 50 | 50 | | | | D92.163.050 |
| | | | 50 | 58 | | | | D92.263.050 |
| | | | 58 | 50 | | | | D92.363.050 |
| | | | 58 | 58 | | | | D92.463.050 |
| 532 | 630 | 50 | 50 | D92.163.063 | | | | |
| | | 50 | 58 | D92.263.063 | | | | |
| | | 58 | 50 | D92.363.063 | | | | |
| | | 58 | 58 | D92.463.063 | | | | |
| 710 | 302 | 400 | 58 | 58 | 50/250 | 590 | 60 | D92.171.040 |
| | | | 58 | 63 | | | | D92.271.040 |
| | | | 63 | 58 | | | | D92.371.040 |
| | | | 63 | 63 | | | | D92.471.040 |
| | 402 | 500 | 58 | 58 | | | | D92.171.050 |
| | | | 58 | 63 | | | | D92.271.050 |
| | | | 63 | 58 | | | | D92.371.050 |
| | | | 63 | 63 | | | | D92.471.050 |
| | 532 | 630 | 58 | 58 | | | | D92.171.063 |
| | | | 58 | 63 | | | | D92.271.063 |
| | | | 63 | 58 | | | | D92.371.063 |
| | | | 63 | 63 | | | | D92.471.063 |

L : Suggestion de longueur de colonne à reporter sur les pages



Montage standard des bagues sur plaque intermédiaire en face inférieure.

| Dim. externes | | | | C ₁ ±1 | C ₂ ±1 | C ₃ ±1 | d ₁ /L | d ₂ /L | e ₁ | e ₂ | P | Références x = 8 : avec C3 x = 9 : sans C3 |
|--------------------|----------------|--------------------|----------------|-------------------|-------------------|-------------------|-------------------|-------------------|----------------|----------------|----|--|
| Surf. utile sens A | | Surf. utile sens B | | | | | | | | | | |
| a ₁ | b ₂ | b ₁ | a ₂ | | | | | | | | | |
| 250 | 37 | 160 | 127 | 32 | 32 | 32 | 25/200 | 24/200 | 174 | 84 | 38 | Dx3.125.016 Dx3.225.016 Dx3.325.016 Dx3.425.016 |
| | | | | 32 | 40 | | | | | | | |
| | | | | 40 | 32 | | | | | | | |
| | | | | 40 | 40 | | | | | | | |
| | 77 | 200 | | 32 | 32 | | | | | | | |
| | | | | 32 | 40 | | | | | | | |
| | | | | 40 | 32 | | | | | | | |
| | 127 | 250 | | 40 | 40 | | | | | | | |
| | | | | 32 | 32 | | | | | | | |
| 315 | 56 | 200 | 171 | 32 | 32 | 32 | 32/200 | 30/200 | 225 | 110 | 45 | Dx3.131.020 Dx3.231.020 Dx3.331.020 Dx3.431.020 |
| | | | | 32 | 40 | | | | | | | |
| | | | | 40 | 32 | | | | | | | |
| | | | | 40 | 40 | | | | | | | |
| | 106 | 250 | | 32 | 32 | | | | | | | |
| | | | | 32 | 40 | | | | | | | |
| | | | | 40 | 32 | | | | | | | |
| | 171 | 315 | | 40 | 40 | | | | | | | |
| | | | | 40 | 50 | | | | | | | |
| 400 | 56 | 200 | 256 | 40 | 40 | 32 | 32/220 | 30/220 | 310 | 110 | 45 | Dx3.140.020 Dx3.240.020 Dx3.340.020 Dx3.440.020 |
| | | | | 40 | 50 | | | | | | | |
| | | | | 50 | 40 | | | | | | | |
| | | | | 50 | 50 | | | | | | | |
| | 106 | 250 | | 40 | 40 | | | | | | | |
| | | | | 40 | 50 | | | | | | | |
| | | | | 50 | 40 | | | | | | | |
| | 171 | 315 | | 50 | 50 | | | | | | | |
| | | | | 40 | 40 | | | | | | | |
| 256 | 400 | 40 | 40 | | | | | | | | | |
| | | 40 | 50 | | | | | | | | | |
| | | 50 | 40 | | | | | | | | | |
| | | 50 | 50 | | | | | | | | | |
| 400 | 56 | 200 | 256 | 40 | 40 | 32 | 32/220 | 30/220 | 310 | 110 | 45 | Dx3.140.031 Dx3.240.031 Dx3.340.031 Dx3.440.031 |
| | | | | 40 | 50 | | | | | | | |
| | | | | 50 | 40 | | | | | | | |
| | | | | 50 | 50 | | | | | | | |
| | 106 | 250 | | 40 | 40 | | | | | | | |
| | | | | 40 | 50 | | | | | | | |
| | | | | 50 | 40 | | | | | | | |
| | 171 | 315 | | 50 | 50 | | | | | | | |
| | | | | 40 | 40 | | | | | | | |
| 256 | 400 | 40 | 40 | | | | | | | | | |
| | | 40 | 50 | | | | | | | | | |
| | | 50 | 40 | | | | | | | | | |
| | | 50 | 50 | | | | | | | | | |

L : Suggestion de longueur de colonne à reporter sur les pages

BLOCS RECTANGULAIRES DE STOCK À COLONNES EN DIAGONALE

D83 D93

Les plaques sont oxycoupées et recuites. Les éléments de guidage en acier ou en acier plaqué bronze sont à choisir dans nos catalogues "Éléments de guidage".

Délai : 48 heures départ usine

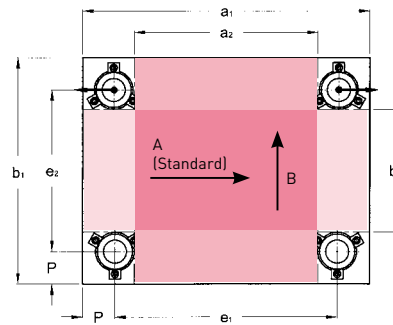
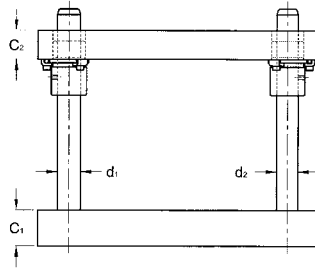
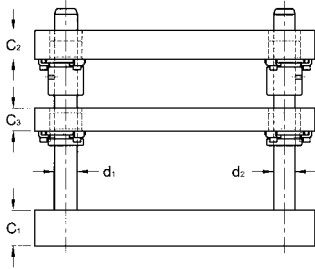
Exemple de commande

Bloc avec plaque intermédiaire : **D83.450.031**

Bloc identique sans plaque intermédiaire : **D93.450.031**

| Dim. externes | | | | C ₁ ±1 | C ₂ ±1 | C ₃ ±1 | d ₁ /L | d ₂ /L | e ₁ | e ₂ | P | Références x = 8 : avec C3 x = 9 : sans C3 | | |
|--------------------|----------------|--------------------|----------------|-------------------|-------------------|-------------------|-------------------|-------------------|----------------|----------------|----|--|-----|-------------|
| Surf. utile sens A | | Surf. utile sens B | | | | | | | | | | | | |
| a ₁ | b ₂ | b ₁ | a ₂ | | | | | | | | | | | |
| 500 | 87 | 250 | 337 | 40 | 40 | 32 | 40/220 | 38/220 | 400 | 150 | 50 | Dx3.150.025 | | |
| | | | | 40 | 50 | | | | | | | Dx3.250.025 | | |
| | | | | 50 | 40 | | | | | | | Dx3.350.025 | | |
| | | | | 50 | 50 | | | | | | | Dx3.450.025 | | |
| | 152 | 315 | | 315 | 40 | | | | | 40 | | 40 | 215 | Dx3.150.031 |
| | | | | | 40 | | | | | 50 | | | | Dx3.250.031 |
| | | | | | 50 | | | | | 40 | | | | Dx3.350.031 |
| | | | | | 50 | | | | | 50 | | | | Dx3.450.031 |
| | 237 | 400 | | 400 | 40 | | | | | 40 | | 40 | 300 | Dx3.150.040 |
| | | | | | 40 | | | | | 50 | | | | Dx3.250.040 |
| | | | | | 50 | | | | | 40 | | | | Dx3.350.040 |
| | | | | | 50 | | | | | 50 | | | | Dx3.450.040 |
| 337 | 500 | 500 | 40 | 40 | 40 | 400 | Dx3.150.050 | | | | | | | |
| | | | 40 | 50 | | | Dx3.250.050 | | | | | | | |
| | | | 50 | 40 | | | Dx3.350.050 | | | | | | | |
| | | | 50 | 50 | | | Dx3.450.050 | | | | | | | |
| 630 | 120 | 315 | 435 | 50 | 50 | 40 | 50/220 | 48/220 | 510 | 195 | 60 | Dx3.163.031 | | |
| | | | | 50 | 58 | | | | | | | Dx3.263.031 | | |
| | | | | 58 | 50 | | | | | | | Dx3.363.031 | | |
| | | | | 58 | 58 | | | | | | | Dx3.463.031 | | |
| | 205 | 400 | | 400 | 50 | | | | | 50 | | 40 | 280 | Dx3.163.040 |
| | | | | | 50 | | | | | 58 | | | | Dx3.263.040 |
| | | | | | 58 | | | | | 50 | | | | Dx3.363.040 |
| | | | | | 58 | | | | | 58 | | | | Dx3.463.040 |
| | 305 | 500 | | 500 | 50 | | | | | 50 | | 40 | 380 | Dx3.163.050 |
| | | | | | 50 | | | | | 58 | | | | Dx3.263.050 |
| | | | | | 58 | | | | | 50 | | | | Dx3.363.050 |
| | | | | | 58 | | | | | 58 | | | | Dx3.463.050 |
| 435 | 630 | 630 | 50 | 50 | 40 | 510 | Dx3.163.063 | | | | | | | |
| | | | 50 | 58 | | | Dx3.263.063 | | | | | | | |
| | | | 58 | 50 | | | Dx3.363.063 | | | | | | | |
| | | | 58 | 58 | | | Dx3.463.063 | | | | | | | |
| 710 | 205 | 400 | 515 | 58 | 58 | 40 | 50/250 | 48/250 | 590 | 280 | 60 | Dx3.171.040 | | |
| | | | | 58 | 63 | | | | | | | Dx3.271.040 | | |
| | | | | 63 | 58 | | | | | | | Dx3.371.040 | | |
| | | | | 63 | 63 | | | | | | | Dx3.471.040 | | |
| | 305 | 500 | | 500 | 58 | | | | | 58 | | 40 | 380 | Dx3.171.050 |
| | | | | | 58 | | | | | 63 | | | | Dx3.271.050 |
| | | | | | 63 | | | | | 58 | | | | Dx3.371.050 |
| | | | | | 63 | | | | | 63 | | | | Dx3.471.050 |
| | 435 | 630 | | 630 | 58 | | | | | 58 | | 40 | 510 | Dx3.171.063 |
| | | | | | 58 | | | | | 63 | | | | Dx3.271.063 |
| | | | | | 63 | | | | | 58 | | | | Dx3.371.063 |
| | | | | | 63 | | | | | 63 | | | | Dx3.471.063 |

L : Suggestion de longueur de colonne à reporter sur les pages



Montage standard des bagues sur plaque intermédiaire en face inférieure.

| Dim. externes | | | | C ₁ ±1 | C ₂ ±1 | C ₃ ±1 | d ₁ /L | e ₁ | e ₂ | P | Références x = 8 : avec C3 x = 9 : sans C3 |
|--------------------|----------------|--------------------|----------------|-------------------|-------------------|-------------------|-------------------|----------------|----------------|----|--|
| Surf. utile sens A | | Surf. utile sens B | | | | | | | | | |
| a ₁ | b ₂ | b ₁ | a ₂ | | | | | | | | |
| 250 | 37 | 160 | 127 | 32 | 32 | 32 | 25/200 | 174 | 84 | 38 | Dx4.125.016 |
| | | | | 32 | 40 | | | | | | Dx4.225.016 |
| | | | | 40 | 32 | | | | | | Dx4.325.016 |
| | | | | 40 | 40 | | | | | | Dx4.425.016 |
| | 77 | 200 | | 32 | 32 | | | | Dx4.125.020 | | |
| | | | | 32 | 40 | | | | Dx4.225.020 | | |
| | | | | 40 | 32 | | | | Dx4.325.020 | | |
| | | | | 40 | 40 | | | | Dx4.425.020 | | |
| | 127 | 250 | | 32 | 32 | | | | Dx4.125.025 | | |
| | | | | 32 | 40 | | | | Dx4.225.025 | | |
| | | | | 40 | 32 | | | | Dx4.325.025 | | |
| | | | | 40 | 40 | | | | Dx4.425.025 | | |
| 315 | 77 | 200 | 192 | 32 | 32 | 32 | 25/200 | 239 | 124 | 38 | Dx4.131.020 |
| | | | | 32 | 40 | | | | | | Dx4.231.020 |
| | | | | 40 | 32 | | | | | | Dx4.331.020 |
| | | | | 40 | 40 | | | | | | Dx4.431.020 |
| | 127 | 250 | | 32 | 32 | | | | Dx4.131.025 | | |
| | | | | 32 | 40 | | | | Dx4.231.025 | | |
| | | | | 40 | 32 | | | | Dx4.331.025 | | |
| | | | | 40 | 40 | | | | Dx4.431.025 | | |
| | 192 | 315 | | 40 | 40 | | | | Dx4.131.031 | | |
| | | | | 40 | 50 | | | | Dx4.231.031 | | |
| | | | | 50 | 40 | | | | Dx4.331.031 | | |
| | | | | 50 | 50 | | | | Dx4.431.031 | | |
| 400 | 77 | 200 | 277 | 40 | 40 | 32 | 25/200 | 324 | 124 | 38 | Dx4.140.020 |
| | | | | 40 | 50 | | | | | | Dx4.240.020 |
| | | | | 50 | 40 | | | | | | Dx4.340.020 |
| | | | | 50 | 50 | | | | | | Dx4.440.020 |
| | 127 | 250 | | 40 | 40 | | | | Dx4.140.025 | | |
| | | | | 40 | 50 | | | | Dx4.240.025 | | |
| | | | | 50 | 40 | | | | Dx4.340.025 | | |
| | | | | 50 | 50 | | | | Dx4.440.025 | | |
| | 171 | 315 | | 40 | 40 | | | | Dx4.140.031 | | |
| | | | | 40 | 50 | | | | Dx4.240.031 | | |
| | | | | 50 | 40 | | | | Dx4.340.031 | | |
| | | | | 50 | 50 | | | | Dx4.440.031 | | |
| 256 | 400 | 40 | 40 | Dx4.140.040 | | | | | | | |
| | | 40 | 50 | Dx4.240.040 | | | | | | | |
| | | 50 | 40 | Dx4.340.040 | | | | | | | |
| | | 50 | 50 | Dx4.440.040 | | | | | | | |

L : Suggestion de longueur de colonne à reporter sur les pages

BLOCS RECTANGULAIRES DE STOCK À QUATRE COLONNES

D84 D94

Les plaques sont oxycoupées et recuites. Les éléments de guidage en acier ou en acier plaqué bronze sont à choisir dans nos catalogues "Éléments de guidage". Les deux colonnes arrière sont décalées de deux mm vers l'extérieur pour détrompage.

Délai : 72 heures départ usine

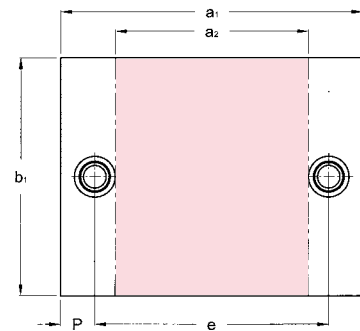
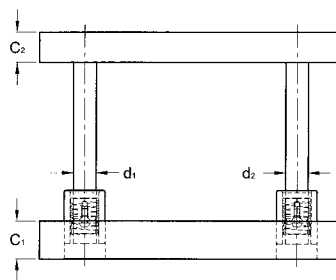
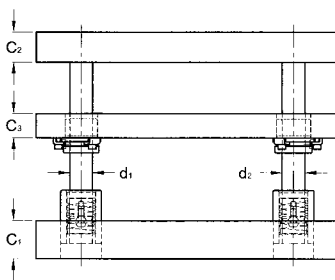
Exemple de commande

Bloc avec plaque intermédiaire : **D84.450.031**

Bloc identique sans plaque intermédiaire : **D94.450.031**

| Dim. externes | | | | C ₁ ±1 | C ₂ ±1 | C ₃ ±1 | d ₁ /L | e ₁ | e ₂ | P | Références x = 8 : avec C3 x = 9 : sans C3 |
|--------------------|----------------|--------------------|----------------|-------------------|-------------------|-------------------|-------------------|----------------|----------------|----|--|
| Surf. utile sens A | | Surf. utile sens B | | | | | | | | | |
| a ₁ | b ₂ | b ₁ | a ₂ | | | | | | | | |
| 500 | 106 | 250 | 356 | 40 | 40 | 32 | 32/220 | 410 | 160 | 45 | Dx4.150.025 |
| | | | | 40 | 50 | | | | | | Dx4.250.025 |
| | | | | 50 | 40 | | | | | | Dx4.350.025 |
| | | | | 50 | 50 | | | | | | Dx4.450.025 |
| | 171 | 315 | | 315 | 40 | | | | 40 | | Dx4.150.031 |
| | | | | | 40 | | | | 50 | | Dx4.250.031 |
| | | | | | 50 | | | | 40 | | Dx4.350.031 |
| | | | | | 50 | | | | 50 | | Dx4.450.031 |
| | 256 | 400 | | 400 | 40 | | | | 40 | | Dx4.150.040 |
| | | | | | 40 | | | | 50 | | Dx4.250.040 |
| | | | | | 50 | | | | 40 | | Dx4.350.040 |
| | | | | | 50 | | | | 50 | | Dx4.450.040 |
| 356 | 500 | 500 | 40 | 40 | Dx4.150.050 | | | | | | |
| | | | 40 | 50 | Dx4.250.050 | | | | | | |
| | | | 50 | 40 | Dx4.350.050 | | | | | | |
| | | | 50 | 50 | Dx4.450.050 | | | | | | |
| 630 | 152 | 315 | 467 | 50 | 50 | 40 | 40/220 | 530 | 215 | 50 | Dx4.163.031 |
| | | | | 50 | 58 | | | | | | Dx4.263.031 |
| | | | | 58 | 50 | | | | | | Dx4.363.031 |
| | | | | 58 | 58 | | | | | | Dx4.463.031 |
| | 237 | 400 | | 400 | 50 | | | | 50 | | Dx4.163.040 |
| | | | | | 50 | | | | 58 | | Dx4.263.040 |
| | | | | | 58 | | | | 50 | | Dx4.363.040 |
| | | | | | 58 | | | | 58 | | Dx4.463.040 |
| | 337 | 500 | | 500 | 50 | | | | 50 | | Dx4.163.050 |
| | | | | | 50 | | | | 58 | | Dx4.263.050 |
| | | | | | 58 | | | | 50 | | Dx4.363.050 |
| | | | | | 58 | | | | 58 | | Dx4.463.050 |
| 467 | 630 | 630 | 50 | 50 | Dx4.163.063 | | | | | | |
| | | | 50 | 58 | Dx4.263.063 | | | | | | |
| | | | 58 | 50 | Dx4.363.063 | | | | | | |
| | | | 58 | 58 | Dx4.463.063 | | | | | | |
| 710 | 205 | 400 | 515 | 58 | 58 | 40 | 50/250 | 590 | 280 | 60 | Dx4.171.040 |
| | | | | 58 | 63 | | | | | | Dx4.271.040 |
| | | | | 63 | 58 | | | | | | Dx4.371.040 |
| | | | | 63 | 63 | | | | | | Dx4.471.040 |
| | 305 | 500 | | 500 | 58 | | | | 58 | | Dx4.171.050 |
| | | | | | 58 | | | | 63 | | Dx4.271.050 |
| | | | | | 63 | | | | 58 | | Dx4.371.050 |
| | | | | | 63 | | | | 63 | | Dx4.471.050 |
| | 435 | 630 | | 630 | 58 | | | | 58 | | Dx4.171.063 |
| | | | | | 58 | | | | 63 | | Dx4.271.063 |
| | | | | | 63 | | | | 58 | | Dx4.371.063 |
| | | | | | 63 | | | | 63 | | Dx4.471.063 |

L : Suggestion de longueur de colonne à reporter sur les pages



Montage standard des bagues sur plaque intermédiaire :
 - en face inférieure pour bagues guidage lisse (B1x.xxx.xxx et B2x.xxx.xxx)
 - en face supérieure pour bagues guidage billes (B4x.xxx.xxx)

| Dim. externes | | C ₁ ±1 | C ₂ ±1 | C ₃ ±1 | d ₁ /L | d ₂ /L | e | P | Références x = 8 : avec C3 x = 9 : sans C3 | |
|----------------|-------------------------------|-------------------|-------------------|-------------------|-------------------|-------------------|-----|------|--|----|
| a ₁ | b ₁ a ₂ | | | | | | | | | |
| Surface utile | | | | | | | | | | |
| 250 | 160 | 32 | 32 | 32 | 25/200 | 24/200 | 165 | 42,5 | Dx6.125.016 Dx6.225.016 Dx6.325.016 Dx6.425.016 | |
| | | 32 | 40 | | | | | | | |
| | | 40 | 32 | | | | | | | |
| | | 40 | 40 | | | | | | | |
| | 200 | 120 | 32 | | | | | | | 32 |
| | | | 32 | | | | | | | 40 |
| 250 | 120 | 40 | 32 | | | | | | | |
| | | 40 | 40 | | | | | | | |
| | | 32 | 32 | | | | | | | |
| | | 32 | 40 | | | | | | | |
| 315 | 200 | 32 | 32 | 32 | 32/200 | 30/200 | 224 | 45,5 | Dx6.131.020 Dx6.231.020 Dx6.331.020 Dx6.431.020 | |
| | | 32 | 40 | | | | | | | |
| | | 40 | 32 | | | | | | | |
| | | 40 | 40 | | | | | | | |
| | 250 | 170 | 32 | | | | | | | 32 |
| | | | 32 | | | | | | | 40 |
| | | | 40 | | | | | | | 32 |
| | | | 40 | | | | | | | 40 |
| | 315 | 170 | 40 | | | | | | | 40 |
| | | | 40 | | | | | | | 50 |
| | | | 50 | | | | | | | 40 |
| | | | 50 | | | | | | | 50 |
| 400 | 200 | 40 | 40 | 32 | 32/200 | 30/200 | 309 | 45,5 | Dx6.140.020 Dx6.240.020 Dx6.340.020 Dx6.440.020 | |
| | | 40 | 50 | | | | | | | |
| | | 50 | 40 | | | | | | | |
| | | 50 | 50 | | | | | | | |
| | 250 | 255 | 40 | | | | | | | 40 |
| | | | 40 | | | | | | | 50 |
| | | | 50 | | | | | | | 40 |
| | | | 50 | | | | | | | 50 |
| | 315 | 255 | 40 | | | | | | | 40 |
| | | | 40 | | | | | | | 50 |
| | | | 50 | | | | | | | 40 |
| | | | 50 | | | | | | | 50 |
| | 400 | 255 | 40 | | | | | | | 40 |
| | | | 40 | | | | | | | 50 |
| | | | 50 | | | | | | | 40 |
| | | | 50 | | | | | | | 50 |

L : Suggestion de longueur de colonne à reporter sur les pages

BLOCS RECTANGULAIRES DE STOCK

AVEC GUIDAGES À BILLES DANS L'AXE DE SYMÉTRIE

D86

D96

Les plaques sont oxycoupées et recuites. Les éléments de guidage à billes (bague B30.xxx.xxx) sont à choisir dans nos catalogues "Éléments de guidage".

Attention : la surface utile diminue si des bagues B40 ou B42 sont utilisées (voir pages 9 et 10 - disposition des brides - cotes Q1 et Q2).

Délai : 72 heures départ usine

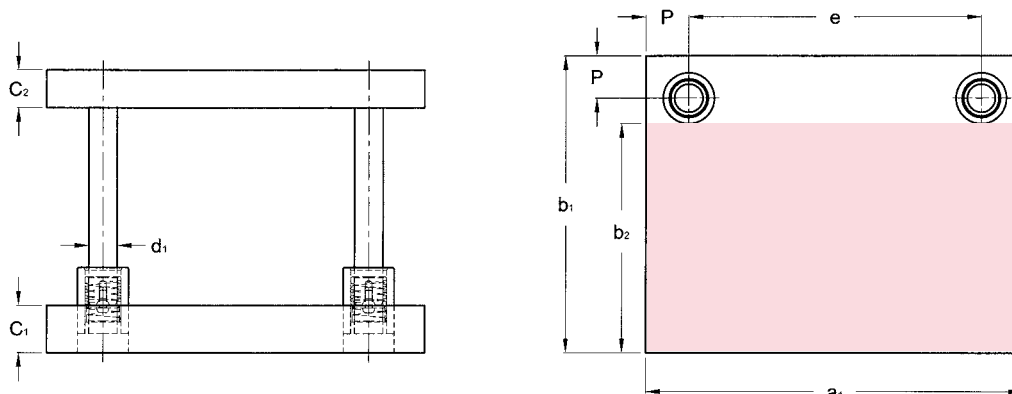
Exemple de commande

Bloc avec plaque intermédiaire : **D86.463.040**

Bloc identique sans plaque intermédiaire : **D96.463.040**

| Dim.externes | | | C ₁ ±1 | C ₂ ±1 | C ₃ ±1 | d ₁ /L | d ₂ /L | e | P | Références | | | |
|----------------|----------------|----------------|-------------------|-------------------|-------------------|-------------------|-------------------|-----|------|-----------------|--|-----------------|--|
| a ₁ | b ₁ | a ₂ | | | | | | | | x = 8 : avec C3 | | x = 9 : sans C3 | |
| | Surface utile | | | | | | | | | | | | |
| 500 | 250 | 330 | 40 | 40 | 32 | 40/220 | 38/220 | 395 | 52,5 | Dx6.150.025 | | | |
| | | | 40 | 50 | | | | | | Dx6.250.025 | | | |
| | | | 50 | 40 | | | | | | Dx6.350.025 | | | |
| | | | 50 | 50 | | | | | | Dx6.450.025 | | | |
| | 315 | | 40 | 40 | | | | | | Dx6.150.031 | | | |
| | | | 40 | 50 | | | | | | Dx6.250.031 | | | |
| | | | 50 | 40 | | | | | | Dx6.350.031 | | | |
| | | | 50 | 50 | | | | | | Dx6.450.031 | | | |
| | 400 | | 40 | 40 | | | | | | Dx6.150.040 | | | |
| | | | 40 | 50 | | | | | | Dx6.250.040 | | | |
| | | | 50 | 40 | | | | | | Dx6.350.040 | | | |
| | | | 50 | 50 | | | | | | Dx6.450.040 | | | |
| 500 | 40 | 40 | Dx6.150.050 | | | | | | | | | | |
| | 40 | 50 | Dx6.250.050 | | | | | | | | | | |
| | 50 | 40 | Dx6.350.050 | | | | | | | | | | |
| | 50 | 50 | Dx6.450.050 | | | | | | | | | | |
| 630 | 315 | 429 | 50 | 50 | 40 | 50/220 | 48/220 | 510 | 60 | Dx6.163.031 | | | |
| | | | 50 | 58 | | | | | | Dx6.263.031 | | | |
| | | | 58 | 50 | | | | | | Dx6.363.031 | | | |
| | | | 58 | 58 | | | | | | Dx6.463.031 | | | |
| | 400 | | 50 | 50 | | | | | | Dx6.163.040 | | | |
| | | | 50 | 58 | | | | | | Dx6.263.040 | | | |
| | | | 58 | 50 | | | | | | Dx6.363.040 | | | |
| | | | 58 | 58 | | | | | | Dx6.463.040 | | | |
| | 500 | | 50 | 50 | | | | | | Dx6.163.050 | | | |
| | | | 50 | 58 | | | | | | Dx6.263.050 | | | |
| | | | 58 | 50 | | | | | | Dx6.363.050 | | | |
| | | | 58 | 58 | | | | | | Dx6.463.050 | | | |
| 630 | 50 | 50 | Dx6.163.063 | | | | | | | | | | |
| | 50 | 58 | Dx6.263.063 | | | | | | | | | | |
| | 58 | 50 | Dx6.363.063 | | | | | | | | | | |
| | 58 | 58 | Dx6.463.063 | | | | | | | | | | |
| 710 | 400 | 509 | 58 | 58 | 40 | 50/250 | 48/250 | 590 | 60 | Dx6.171.040 | | | |
| | | | 58 | 63 | | | | | | Dx6.271.040 | | | |
| | | | 63 | 58 | | | | | | Dx6.371.040 | | | |
| | | | 63 | 63 | | | | | | Dx6.471.040 | | | |
| | 500 | | 58 | 58 | | | | | | Dx6.171.050 | | | |
| | | | 58 | 63 | | | | | | Dx6.271.050 | | | |
| | | | 63 | 58 | | | | | | Dx6.371.050 | | | |
| | | | 63 | 63 | | | | | | Dx6.471.050 | | | |
| | 630 | | 58 | 58 | | | | | | Dx6.171.063 | | | |
| | | | 58 | 63 | | | | | | Dx6.271.063 | | | |
| | | | 63 | 58 | | | | | | Dx6.371.063 | | | |
| | | | 63 | 63 | | | | | | Dx6.471.063 | | | |

L : Suggestion de longueur de colonne à reporter sur les pages



| Dim. externes | | | C ₁ ±1 | C ₂ ±1 | d ₁ /L | e | P | Références |
|----------------|----------------|----------------|-------------------|-------------------|-------------------|-----|----|-------------|
| a ₁ | b ₂ | b ₁ | | | | | | |
| Surface utile | | | | | | | | |
| 250 | 93 | 160 | 32 | 32 | 32/200 | 170 | 40 | D97.125.016 |
| | | | 32 | 40 | | | | D97.225.016 |
| | | | 40 | 32 | | | | D97.325.016 |
| | | | 40 | 40 | | | | D97.425.016 |
| | 133 | 200 | 32 | 32 | | | | D97.125.020 |
| | | | 32 | 40 | | | | D97.225.020 |
| | | | 40 | 32 | | | | D97.325.020 |
| | | | 40 | 40 | | | | D97.425.020 |
| | 183 | 250 | 32 | 32 | | | | D97.125.025 |
| 32 | | | 40 | D97.225.025 | | | | |
| 40 | | | 32 | D97.325.025 | | | | |
| 40 | | | 40 | D97.425.025 | | | | |
| 315 | 128 | 200 | 32 | 32 | 32/200 | 225 | 45 | D97.131.020 |
| | | | 32 | 40 | | | | D97.231.020 |
| | | | 40 | 32 | | | | D97.331.020 |
| | | | 40 | 40 | | | | D97.431.020 |
| | 178 | 250 | 32 | 32 | | | | D97.131.025 |
| | | | 32 | 40 | | | | D97.231.025 |
| | | | 40 | 32 | | | | D97.331.025 |
| | | | 40 | 40 | | | | D97.431.025 |
| | 243 | 315 | 40 | 40 | | | | D97.131.031 |
| 40 | | | 50 | D97.231.031 | | | | |
| 50 | | | 40 | D97.331.031 | | | | |
| 50 | | | 50 | D97.431.031 | | | | |
| 400 | 128 | 200 | 40 | 40 | 32/220 | 310 | 45 | D97.140.020 |
| | | | 40 | 50 | | | | D97.240.020 |
| | | | 50 | 40 | | | | D97.340.020 |
| | | | 50 | 50 | | | | D97.440.020 |
| | 178 | 250 | 40 | 40 | | | | D97.140.025 |
| | | | 40 | 50 | | | | D97.240.025 |
| | | | 50 | 40 | | | | D97.340.025 |
| | | | 50 | 50 | | | | D97.440.025 |
| | 230 | 315 | 40 | 40 | | | | D97.140.031 |
| | | | 40 | 50 | | | | D97.240.031 |
| | | | 50 | 40 | | | | D97.340.031 |
| | | | 50 | 50 | | | | D97.440.031 |
| 315 | 400 | 40 | 40 | D97.140.040 | | | | |
| | | 40 | 50 | D97.240.040 | | | | |
| | | 50 | 40 | D97.340.040 | | | | |
| | | 50 | 50 | D97.440.040 | | | | |

L : Suggestion de longueur de colonne à reporter sur les pages

BLOCS RECTANGULAIRES DE STOCK

AVEC GUIDAGES À BILLES ARRIÈRE

Les plaques sont oxycoupées et recuites. Les éléments de guidage à billes (bague B30.xxx.xxx) sont à choisir dans nos catalogues "Éléments de guidage".

Attention : la surface utile diminue si des bagues B40 ou B42 sont utilisées (voir pages 9 et 10 - disposition des brides - cotes Q1 et Q2).

Délai : 72 heures départ usine

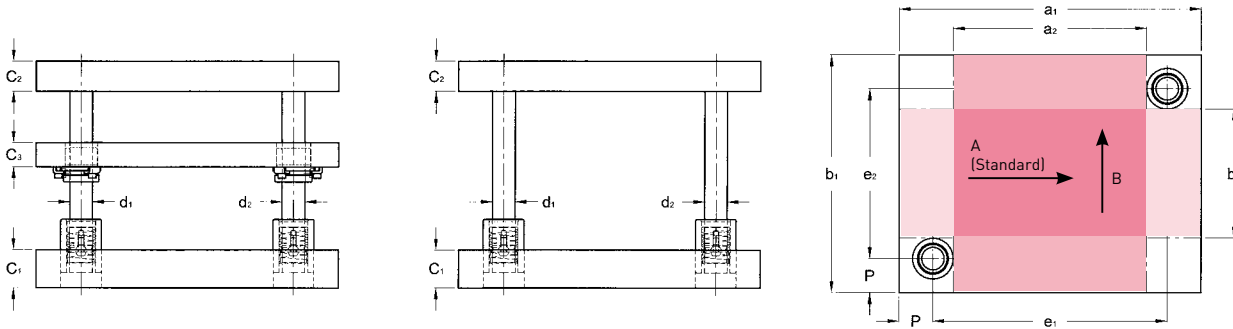
Exemple de commande

Bloc rectangulaire de stock avec guidages à billes arrière :

D97.350.040

| Dim.externes | | | C ₁ ±1 | C ₂ ±1 | d ₁ /L | e | P | Références |
|----------------|----------------|----------------|-------------------|-------------------|-------------------|-----|------|-------------|
| a ₁ | b ₂ | b ₁ | | | | | | |
| Surface utile | | | | | | | | |
| 500 | 157 | 250 | 40 | 40 | 40/220 | 395 | 52,5 | D97.150.025 |
| | | | 40 | 50 | | | | D97.250.025 |
| | | | 50 | 40 | | | | D97.350.025 |
| | | | 50 | 50 | | | | D97.450.025 |
| | 222 | 315 | 40 | 40 | | | | D97.150.031 |
| | | | 40 | 50 | | | | D97.250.031 |
| | | | 50 | 40 | | | | D97.350.031 |
| | | | 50 | 50 | | | | D97.450.031 |
| | 307 | 400 | 40 | 40 | | | | D97.150.040 |
| | | | 40 | 50 | | | | D97.250.040 |
| | | | 50 | 40 | | | | D97.350.040 |
| | | | 50 | 50 | | | | D97.450.040 |
| 407 | 500 | 40 | 40 | D97.150.050 | | | | |
| | | 40 | 50 | D97.250.050 | | | | |
| | | 50 | 40 | D97.350.050 | | | | |
| | | 50 | 50 | D97.450.050 | | | | |
| 630 | 206 | 315 | 50 | 50 | 50/220 | 510 | 60 | D97.163.031 |
| | | | 50 | 58 | | | | D97.263.031 |
| | | | 58 | 50 | | | | D97.363.031 |
| | | | 58 | 58 | | | | D97.463.031 |
| | 291 | 400 | 50 | 50 | | | | D97.163.040 |
| | | | 50 | 58 | | | | D97.263.040 |
| | | | 58 | 50 | | | | D97.363.040 |
| | | | 58 | 58 | | | | D97.463.040 |
| | 391 | 500 | 50 | 50 | | | | D97.163.050 |
| | | | 50 | 58 | | | | D97.263.050 |
| | | | 58 | 50 | | | | D97.363.050 |
| | | | 58 | 58 | | | | D97.463.050 |
| 521 | 630 | 50 | 50 | D97.163.063 | | | | |
| | | 50 | 58 | D97.263.063 | | | | |
| | | 58 | 50 | D97.363.063 | | | | |
| | | 58 | 58 | D97.463.063 | | | | |
| 710 | 291 | 400 | 58 | 58 | 50/250 | 590 | 60 | D97.171.040 |
| | | | 58 | 63 | | | | D97.271.040 |
| | | | 63 | 58 | | | | D97.371.040 |
| | | | 63 | 63 | | | | D97.471.040 |
| | 391 | 500 | 58 | 58 | | | | D97.171.050 |
| | | | 58 | 63 | | | | D97.271.050 |
| | | | 63 | 58 | | | | D97.371.050 |
| | | | 63 | 63 | | | | D97.471.050 |
| | 521 | 630 | 58 | 58 | | | | D97.171.063 |
| | | | 58 | 63 | | | | D97.271.063 |
| | | | 63 | 58 | | | | D97.371.063 |
| | | | 63 | 63 | | | | D97.471.063 |

L : Suggestion de longueur de colonne à reporter sur les pages



Montage standard des bagues sur plaque intermédiaire :
 - en face inférieure pour bagues guidage lisse (B1x.xxx.xxx et B2x.xxx.xxx)
 - en face supérieure pour bagues guidage billes (B4x.xxx.xxx)

| Dim. externes | | | | C ₁ ±1 | C ₂ ±1 | C ₃ ±1 | d ₁ /L | d ₂ /L | e ₁ | e ₂ | P | Références x = 8 : avec C3 x = 9 : sans C3 | | | | | | | |
|--------------------|----------------|--------------------|----------------|-------------------|-------------------|-------------------|-------------------|-------------------|----------------|----------------|------|--|----|--------|--------|-----|-----|------|--|
| Surf. utile sens A | | Surf. utile sens B | | | | | | | | | | | | | | | | | |
| a ₁ | b ₂ | b ₁ | a ₂ | | | | | | | | | | | | | | | | |
| 250 | 30 | 160 | 120 | 32 | 32 | 32 | 25/200 | 24/200 | 165 | 75 | 42,5 | Dx8.125.016 Dx8.225.016 Dx8.325.016 Dx8.425.016 | | | | | | | |
| | | | | 32 | 40 | | | | | | | | | | | | | | |
| | | | | 40 | 32 | | | | | | | | | | | | | | |
| | | | | 40 | 40 | | | | | | | | | | | | | | |
| | 70 | 200 | 120 | 32 | 32 | | | | | | | | 32 | 25/200 | 24/200 | 165 | 115 | 42,5 | Dx8.125.020 Dx8.225.020 Dx8.325.020 Dx8.425.020 |
| | | | | 32 | 40 | | | | | | | | | | | | | | |
| 315 | 56 | 200 | 171 | 32 | 32 | 32 | 32/200 | 30/200 | 225 | 110 | 45 | Dx8.131.020 Dx8.231.020 Dx8.331.020 Dx8.431.020 | | | | | | | |
| | | | | 32 | 40 | | | | | | | | | | | | | | |
| | | | | 40 | 32 | | | | | | | | | | | | | | |
| | | | | 40 | 40 | | | | | | | | | | | | | | |
| | 106 | 250 | 171 | 32 | 32 | | | | | | | | 32 | 32/200 | 30/200 | 225 | 160 | 45 | Dx8.131.025 Dx8.231.025 Dx8.331.025 Dx8.431.025 |
| | | | | 32 | 40 | | | | | | | | | | | | | | |
| 400 | 56 | 200 | 260 | 40 | 40 | 32 | 32/200 | 30/200 | 310 | 110 | 45 | Dx8.140.020 Dx8.240.020 Dx8.340.020 Dx8.440.020 | | | | | | | |
| | | | | 40 | 50 | | | | | | | | | | | | | | |
| | | | | 50 | 40 | | | | | | | | | | | | | | |
| | | | | 50 | 50 | | | | | | | | | | | | | | |
| | 106 | 250 | 260 | 40 | 40 | | | | | | | | 32 | 32/200 | 30/200 | 310 | 160 | 45 | Dx8.140.025 Dx8.240.025 Dx8.340.025 Dx8.440.025 |
| | | | | 40 | 50 | | | | | | | | | | | | | | |
| 171 | 315 | 260 | 260 | 50 | 40 | 32 | 32/200 | 30/200 | 310 | 225 | 45 | Dx8.140.031 Dx8.240.031 Dx8.340.031 Dx8.440.031 | | | | | | | |
| | | | | 50 | 50 | | | | | | | | | | | | | | |
| | | | | 40 | 40 | | | | | | | | | | | | | | |
| | | | | 40 | 50 | | | | | | | | | | | | | | |
| 256 | 400 | 260 | 260 | 40 | 40 | 32 | 32/200 | 30/200 | 310 | 310 | 45 | Dx8.140.040 Dx8.240.040 Dx8.340.040 Dx8.440.040 | | | | | | | |
| | | | | 40 | 50 | | | | | | | | | | | | | | |
| | | | | 50 | 40 | | | | | | | | | | | | | | |
| | | | | 50 | 50 | | | | | | | | | | | | | | |

L : Suggestion de longueur de colonne à reporter sur les pages

BLOCS RECTANGULAIRES DE STOCK

AVEC GUIDAGES À BILLES EN DIAGONALE

D88

D98

Les plaques sont oxycoupées et recuites. Les éléments de guidage à billes (bague B30.xxx.xxx) sont à choisir dans nos catalogues "Éléments de guidage".

Attention : la surface utile diminue si des bagues B40 ou B42 sont utilisées (voir pages 9 et 10 - disposition des brides - cotes Q1 et Q2).

Délai : 72 heures départ usine

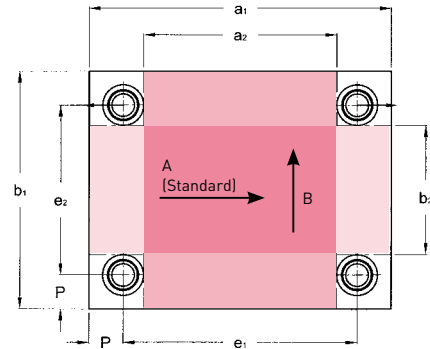
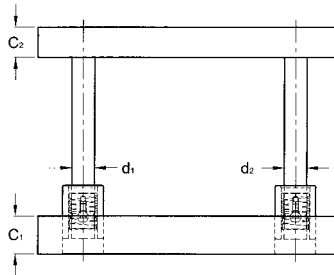
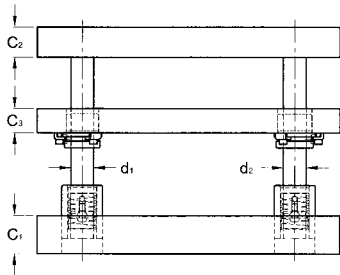
Exemple de commande

Bloc avec plaque intermédiaire : **D88.125.016**

Bloc identique sans plaque intermédiaire : **D98.125.016**

| Dim. externes | | | | C ₁ ±1 | C ₂ ±1 | C ₃ ±1 | d ₁ /L | d ₂ /L | e ₁ | e ₂ | P | Références x = 8 : avec C3 x = 9 : sans C3 | | | | | | | |
|--------------------|----------------|--------------------|----------------|-------------------|-------------------|-------------------|-------------------|-------------------|----------------|--|------|--|--|----|-----|-----|------|--|--|
| Surf. utile sens A | | Surf. utile sens B | | | | | | | | | | | | | | | | | |
| a ₁ | b ₂ | b ₁ | a ₂ | | | | | | | | | | | | | | | | |
| 500 | 80 | 250 | 330 | 40 | 40 | 32 | 40/220 | 38/220 | 395 | 145 | 52,5 | Dx8.150.025 Dx8.250.025 Dx8.350.025 Dx8.450.025 | | | | | | | |
| | | | | 40 | 50 | | | | | | | | | | | | | | |
| | | | | 50 | 40 | | | | | | | | | | | | | | |
| | | | | 50 | 50 | | | | | | | | | | | | | | |
| | 145 | 315 | | 40 | 40 | | | | | 40 | | | 50 | 40 | 210 | 395 | 52,5 | Dx8.150.031 Dx8.250.031 Dx8.350.031 Dx8.450.031 | |
| | | | | 50 | 40 | | | | | | | | | | | | | | |
| | | | | 50 | 50 | | | | | | | | | | | | | | |
| | | | | 40 | 40 | | | | | | | | | | | | | | |
| | 230 | 400 | | 40 | 40 | | | | | 40 | | | 50 | 40 | 295 | 395 | 52,5 | | Dx8.150.040 Dx8.250.040 Dx8.350.040 Dx8.450.040 |
| | | | | 50 | 40 | | | | | | | | | | | | | | |
| | | | | 50 | 50 | | | | | | | | | | | | | | |
| | | | | 40 | 40 | | | | | | | | | | | | | | |
| 330 | 500 | 40 | 40 | 40 | 50 | 40 | 395 | 395 | 52,5 | Dx8.150.050 Dx8.250.050 Dx8.350.050 Dx8.450.050 | | | | | | | | | |
| | | 40 | 50 | | | | | | | | | | | | | | | | |
| | | 50 | 40 | | | | | | | | | | | | | | | | |
| | | 50 | 50 | | | | | | | | | | | | | | | | |
| 630 | 114 | 315 | 429 | 50 | 50 | 40 | 50/220 | 48/220 | 510 | | 195 | 60 | Dx8.163.031 Dx8.263.031 Dx8.363.031 Dx8.463.031 | | | | | | |
| | | | | 50 | 58 | | | | | | | | | | | | | | |
| | | | | 58 | 50 | | | | | | | | | | | | | | |
| | | | | 58 | 58 | | | | | | | | | | | | | | |
| | 199 | 400 | | 50 | 50 | | | | | | 50 | | | 58 | 40 | 280 | 510 | 60 | Dx8.163.040 Dx8.263.040 Dx8.363.040 Dx8.463.040 |
| | | | | 58 | 50 | | | | | | | | | | | | | | |
| | | | | 58 | 58 | | | | | | | | | | | | | | |
| | | | | 50 | 50 | | | | | | | | | | | | | | |
| | 299 | 500 | | 50 | 50 | | | | | 50 | 58 | | | 40 | 380 | 510 | 60 | Dx8.163.050 Dx8.263.050 Dx8.363.050 Dx8.463.050 | |
| | | | | 58 | 50 | | | | | | | | | | | | | | |
| | | | | 58 | 58 | | | | | | | | | | | | | | |
| | | | | 50 | 50 | | | | | | | | | | | | | | |
| 429 | 630 | 50 | 50 | 50 | 58 | 40 | 510 | 510 | 60 | Dx8.163.063 Dx8.263.063 Dx8.363.063 Dx8.463.063 | | | | | | | | | |
| | | 50 | 58 | | | | | | | | | | | | | | | | |
| | | 58 | 50 | | | | | | | | | | | | | | | | |
| | | 58 | 58 | | | | | | | | | | | | | | | | |
| 710 | 199 | 400 | 509 | 58 | 58 | 40 | 50/250 | 48/250 | 590 | | 280 | 60 | Dx8.171.040 Dx8.271.040 Dx8.371.040 Dx8.471.040 | | | | | | |
| | | | | 58 | 63 | | | | | | | | | | | | | | |
| | | | | 63 | 58 | | | | | | | | | | | | | | |
| | | | | 63 | 63 | | | | | | | | | | | | | | |
| | 299 | 500 | | 58 | 58 | | | | | | 58 | | | 63 | 40 | 380 | 590 | 60 | Dx8.171.050 Dx8.271.050 Dx8.371.050 Dx8.471.050 |
| | | | | 58 | 63 | | | | | | | | | | | | | | |
| | | | | 63 | 58 | | | | | | | | | | | | | | |
| | | | | 63 | 63 | | | | | | | | | | | | | | |
| | 429 | 630 | | 58 | 58 | | | | | 58 | 63 | | | 40 | 510 | 590 | 60 | Dx8.171.063 Dx8.271.063 Dx8.371.063 Dx8.471.063 | |
| | | | | 58 | 63 | | | | | | | | | | | | | | |
| | | | | 63 | 58 | | | | | | | | | | | | | | |
| | | | | 63 | 63 | | | | | | | | | | | | | | |

L : Suggestion de longueur de colonne à reporter sur les pages



Montage standard des bagues sur plaque intermédiaire :
 - en face inférieure pour bagues guidage lisse (B1x.xxx.xxx et B2x.xxx.xxx)
 - en face supérieure pour bagues guidage billes (B4x.xxx.xxx)

| Dim. externes | | | | C ₁ ±1 | C ₂ ±1 | C ₃ ±1 | d ₁ /L | e ₁ | e ₂ | P | Références x = 8 : avec C3 x = 9 : sans C3 |
|--------------------|----------------|--------------------|----------------|-------------------|-------------------|-------------------|-------------------|----------------|----------------|------|--|
| Surf. utile sens A | | Surf. utile sens B | | | | | | | | | |
| a ₁ | b ₂ | b ₁ | a ₂ | | | | | | | | |
| 250 | 30 | 160 | 120 | 32 | 32 | 32 | 25/200 | 165 | 75 | 42,5 | Dx9.125.016 |
| | | | | 32 | 40 | | | | | | Dx9.225.016 |
| | | | | 40 | 32 | | | | | | Dx9.325.016 |
| | | | | 40 | 40 | | | | | | Dx9.425.016 |
| | 70 | 200 | | 32 | 32 | | | | Dx9.125.020 | | |
| | | | | 32 | 40 | | | | Dx9.225.020 | | |
| | | | | 40 | 32 | | | | Dx9.325.020 | | |
| | | | | 40 | 40 | | | | Dx9.425.020 | | |
| | 120 | 250 | | 32 | 32 | | | | Dx9.125.025 | | |
| | | | | 32 | 40 | | | | Dx9.225.025 | | |
| | | | | 40 | 32 | | | | Dx9.325.025 | | |
| | | | | 40 | 40 | | | | Dx9.425.025 | | |
| 315 | 70 | 200 | 185 | 32 | 32 | 32 | 25/200 | 230 | 115 | 42,5 | Dx9.131.020 |
| | | | | 32 | 40 | | | | | | Dx9.231.020 |
| | | | | 40 | 32 | | | | | | Dx9.331.020 |
| | | | | 40 | 40 | | | | | | Dx9.431.020 |
| | 120 | 250 | | 32 | 32 | | | | Dx9.131.025 | | |
| | | | | 32 | 40 | | | | Dx9.231.025 | | |
| | | | | 40 | 32 | | | | Dx9.331.025 | | |
| | | | | 40 | 40 | | | | Dx9.431.025 | | |
| | 185 | 315 | | 40 | 40 | | | | Dx9.131.031 | | |
| | | | | 40 | 50 | | | | Dx9.231.031 | | |
| | | | | 50 | 40 | | | | Dx9.331.031 | | |
| | | | | 50 | 50 | | | | Dx9.431.031 | | |
| 400 | 70 | 200 | 270 | 40 | 40 | 32 | 25/200 | 315 | 115 | 42,5 | Dx9.140.020 |
| | | | | 40 | 50 | | | | | | Dx9.240.020 |
| | | | | 50 | 40 | | | | | | Dx9.340.020 |
| | | | | 50 | 50 | | | | | | Dx9.440.020 |
| | 120 | 250 | | 40 | 40 | | | | Dx9.140.025 | | |
| | | | | 40 | 50 | | | | Dx9.240.025 | | |
| | | | | 50 | 40 | | | | Dx9.340.025 | | |
| | | | | 50 | 50 | | | | Dx9.440.025 | | |
| | 165 | 315 | 40 | 40 | Dx9.140.031 | | | | | | |
| | | | 40 | 50 | Dx9.240.031 | | | | | | |
| | | | 50 | 40 | Dx9.340.031 | | | | | | |
| | | | 50 | 50 | Dx9.440.031 | | | | | | |
| | 250 | 400 | 40 | 40 | Dx9.140.040 | | | | | | |
| | | | 40 | 50 | Dx9.240.040 | | | | | | |
| | | | 50 | 40 | Dx9.340.040 | | | | | | |
| | | | 50 | 50 | Dx9.440.040 | | | | | | |

L : Suggestion de longueur de colonne à reporter sur les pages

BLOCS RECTANGULAIRES DE STOCK

À QUATRE GUIDAGES À BILLES

D89

D99

Les plaques sont oxycoupées et recuites . Les éléments de guidage à billes (bagues B30 .xxx .xxx) sont à choisir dans nos catalogues "Éléments de guidage". Les deux colonnes arrière sont décalées de trois mm vers l'extérieur pour détrompage.

Attention : la surface utile diminue si les bagues B40 ou B42 sont utilisées .
(Voir les pages 9 et 10 - disposition des brides - cotes Q1 etQ2).

Délai : 72 heures départ usine

Exemple de commande

Bloc avec plaque intermédiaire : D89.125.016

Bloc identique sans plaque intermédiaire : D99.125.016

| Dim. externes | | | | C ₁ ±1 | C ₂ ±1 | C ₃ ±1 | d ₁ /L | e ₁ | e ₂ | P | Références x = 8 : avec C3 x = 9 : sans C3 |
|--------------------|----------------|--------------------|----------------|-------------------|-------------------|-------------------|-------------------|----------------|----------------|------|--|
| Surf. utile sens A | | Surf. utile sens B | | | | | | | | | |
| a ₁ | b ₂ | b ₁ | a ₂ | | | | | | | | |
| 500 | 100 | 250 | 350 | 40 | 40 | 32 | 32/220 | 404 | 154 | 48 | Dx9.150.025 |
| | | | | 40 | 50 | | | | | | Dx9.250.025 |
| | | | | 50 | 40 | | | | | | Dx9.350.025 |
| | | | | 50 | 50 | | | | | | Dx9.450.025 |
| | 165 | 315 | | 40 | 40 | | | | Dx9.150.031 | | |
| | | | | 40 | 50 | | | | Dx9.250.031 | | |
| | | | | 50 | 40 | | | | Dx9.350.031 | | |
| | | | | 50 | 50 | | | | Dx9.450.031 | | |
| | 250 | 400 | | 40 | 40 | | | | Dx9.150.040 | | |
| | | | | 40 | 50 | | | | Dx9.250.040 | | |
| | | | | 50 | 40 | | | | Dx9.350.040 | | |
| | | | | 50 | 50 | | | | Dx9.450.040 | | |
| 350 | 500 | 40 | 40 | Dx9.150.050 | | | | | | | |
| | | 40 | 50 | Dx9.250.050 | | | | | | | |
| | | 50 | 40 | Dx9.350.050 | | | | | | | |
| | | 50 | 50 | Dx9.450.050 | | | | | | | |
| 630 | 140 | 315 | 455 | 50 | 50 | 40 | 40/220 520 | 520 | 205 | 55 | Dx9.163.031 |
| | | | | 50 | 58 | | | | | | Dx9.263.031 |
| | | | | 58 | 50 | | | | | | Dx9.363.031 |
| | | | | 58 | 58 | | | | | | Dx9.463.031 |
| | 225 | 400 | | 50 | 50 | | | | Dx9.163.040 | | |
| | | | | 50 | 58 | | | | Dx9.263.040 | | |
| | | | | 58 | 50 | | | | Dx9.363.040 | | |
| | | | | 58 | 58 | | | | Dx9.463.040 | | |
| | 325 | 500 | | 50 | 50 | | | | Dx9.163.050 | | |
| | | | | 50 | 58 | | | | Dx9.263.050 | | |
| | | | | 58 | 50 | | | | Dx9.363.050 | | |
| | | | | 58 | 58 | | | | Dx9.463.050 | | |
| 455 | 630 | 50 | 50 | Dx9.163.063 | | | | | | | |
| | | 50 | 58 | Dx9.263.063 | | | | | | | |
| | | 58 | 50 | Dx9.363.063 | | | | | | | |
| | | 58 | 58 | Dx9.463.063 | | | | | | | |
| 710 | 190 | 400 | 500 | 58 | 58 | 40 | 50/250 | 581 | 271 | 64,5 | Dx9.171.040 |
| | | | | 58 | 63 | | | | | | Dx9.271.040 |
| | | | | 63 | 58 | | | | | | Dx9.371.040 |
| | | | | 63 | 63 | | | | | | Dx9.471.040 |
| | 290 | 500 | | 58 | 58 | | | | Dx9.171.050 | | |
| | | | | 58 | 63 | | | | Dx9.271.050 | | |
| | | | | 63 | 58 | | | | Dx9.371.050 | | |
| | | | | 63 | 63 | | | | Dx9.471.050 | | |
| | 420 | 630 | | 58 | 58 | | | | Dx9.171.063 | | |
| | | | | 58 | 63 | | | | Dx9.271.063 | | |
| | | | | 63 | 58 | | | | Dx9.371.063 | | |
| | | | | 63 | 63 | | | | Dx9.471.063 | | |

L : Suggestion de longueur de colonne à reporter sur les pages

BLOCS À COLONNES - PLAQUES USINÉES

SOMMAIRE

| | |
|--|----|
| ■ Capacités machines | 26 |
| ■ Blocs à colonnes spéciaux | 27 |
| ■ Normes géométriques MDL pour les blocs à colonnes | 28 |
| ■ Indication pour le dimensionnement des blocs rectangulaires spéciaux | 29 |
| ■ Plaques usinées sur plan | 30 |
| ■ Kit - Blocs à colonnes | 31 |

CAPACITÉS MACHINES

AMDL est votre partenaire en usinage de précision de grandes et petites dimensions . Disposant d'un parc machines important, avec des équipements de dernière génération, AMDL est en mesure de vous proposer une gamme complète de services tels que : oxycoupage, recuit de stabilisation, rectification, fraisage, perçage profond, tournage, rectification CN de forme, électro-érosion à fil ou par enfonçage . . .

Nos 2 pôles d'usinage vous présentent un aperçu de leur savoir-faire :

PÔLE GRANDES DIMENSIONS

- Oxycoupage / Stabilisation - Recuit
- Rectification Blanchard / Tangentielle
- Usinage - Fraisage Horizontal / Vertical / 5 axes / UGV
- Perçage profond
- Usinage de plaques - Sous-ensembles mécanique – Mécano soudure – Fonderie

CAPACITÉS

- Oxycoupage CN : 6000 x 2300 x 250 mm, tolérance +/- 1 mm
- Four : 4500 x 2300 x 1600 mm – charge maxi 20 To
- Rectification Blanchard : diagonale 2200 mm maxi / Ra 3,2 / Tolérance // 0,06 et planéité 0,04
- Rectification tangentielle : 3100 x 1180 x 1250 mm / Ra 0,8 / Tolérance // 0,06 et planéité 0,02
- Fraisage :
 - Horizontal : 3000 x 2500 x 1000 mm
 - Vertical : 3650 x 1750 x 710 mm
 - Grande Capacité : pièces de grandes dimensions jusqu'à 5000 x 3100 x 2100 mm avec un poids maximal de 20 To.
 - UGV 5 axes : 3600 x 920 x 820 mm
- Perçage profond : 2000 x 1000 x 1500 mm – Dia 5 à 25 mm
- Bras de mesure 7 axes capacité 2700 mm.

PÔLE PETITES DIMENSIONS

- Tournage / Tournage dur
- Rectification cylindrique extérieure / intérieure / Centerless
- Rectification CN de forme / Rectification CN 5 axes
- Électro-érosion fil / enfonçage
- Fraisage UGV 5 axes

CAPACITÉS

- Tournage : Ø200 x 600 mm – Tournage dur : Ø42 x 80 mm.
- Rectification cylindrique : ext. Ø150 x 900 mm / int. Ø125 x 250 mm
- Rectification Centerless : Ø60 mm maxi.
- Rectification CN de forme : jusqu'à Ø50 x 150 mm
- Rectification plane et profils : 300 x 150 x 100 mm
- Électro-érosion fil : 350 x 250 x 120 mm / Electro-érosion Enfonçage: 200 x 150 x 100 mm
- Fraisage UGV 5 axes : 150 x 150 x 100 mm.

BLOCS À COLONNES SPÉCIAUX

MATIÈRE DE LA PLAQUE

En stock : C25 - C45

Sur demande : Acier prétraité, aluminium haute résistance etc...

Recuit de stabilisation sur demande

TYPES DE PLAQUES

Les contours de plaques acier sont oxycoupés et ébavurés . Il est possible de fraiser les chants pour des surfaces de référence.

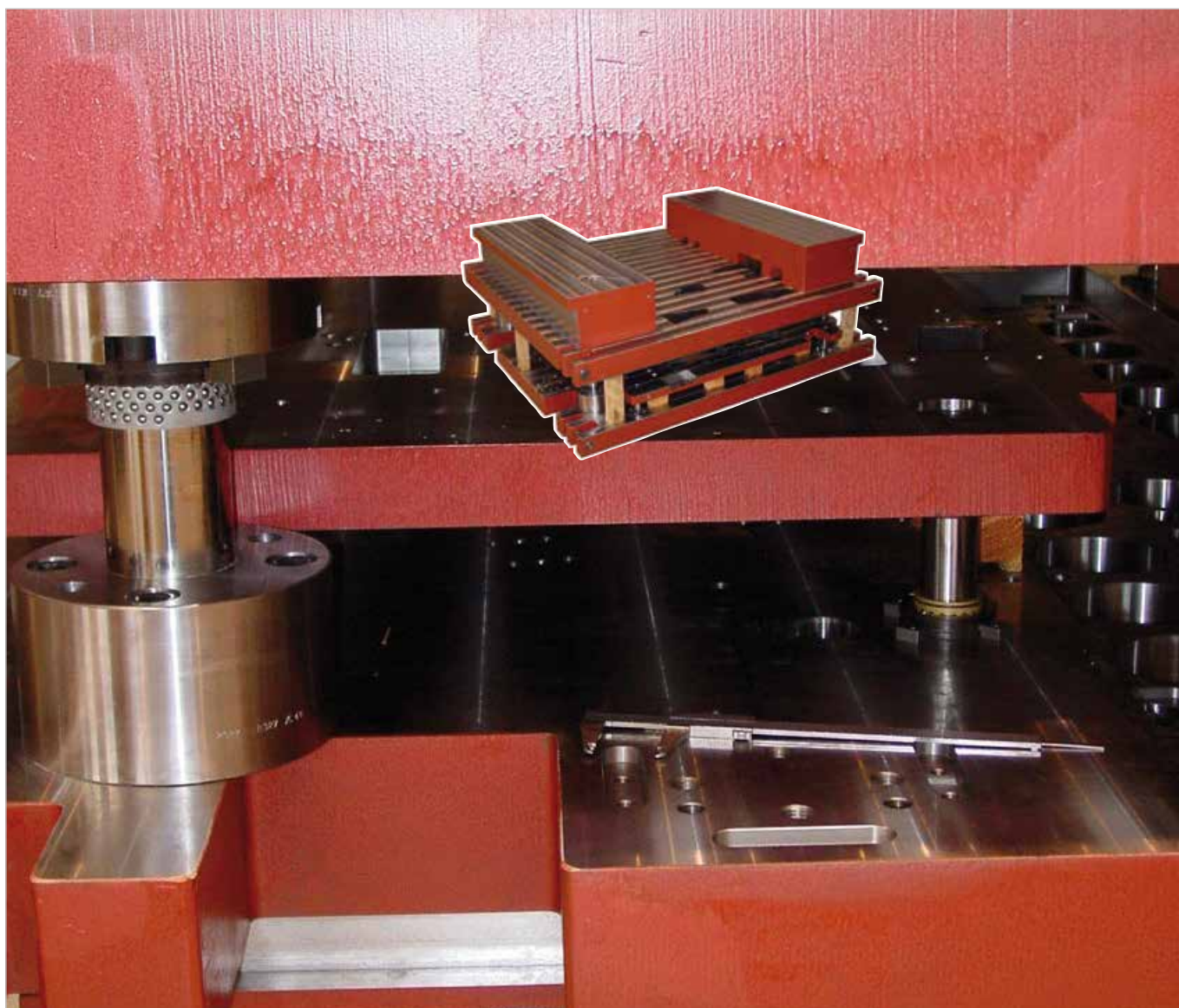
Si aucune tolérance n'est spécifiée en épaisseur les plaques seront blanchies au mini : c'est à dire que la tôle brute de l'épaisseur spécifiée est rectifiée jusqu'à obtention de nos normes de planéité, parallélisme, blanchi = 0 à -3 mm maximum/mètre

BLOCS A COLONNES AVEC OXYCOUPAGES ET USINAGES SUIVANT PLANS

Nous réalisons des blocs à colonnes suivant vos plans et spécifications.

De gros usinages par enlèvement de matière, effectués après assemblage du bloc, peuvent donner lieu à des déformations.

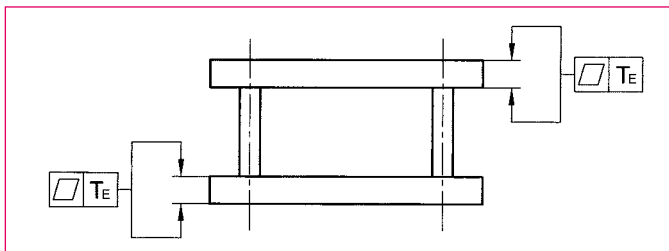
Nous vous conseillons de nous confier ces usinages.



NORMES GEOMETRIQUES INTERNES POUR BLOC À COLONNES

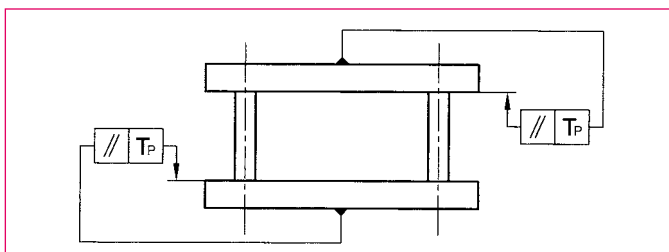
PLANEITE DES FACES DE LA PLAQUE

| | |
|----------------|----------------|
| Epaisseur | TE |
| E > 30mm | 0,004 / 100 mm |
| 20 < E < 30 mm | 0,008 / 100 mm |



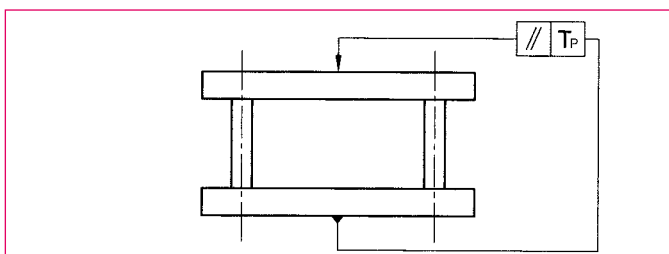
PARALLELISME DES FACES DE LA PLAQUE

| de mm | à mm | TP |
|-------|------|-------|
| 0 | 100 | 0,006 |
| 100 | 200 | 0,012 |
| 200 | 300 | 0,018 |



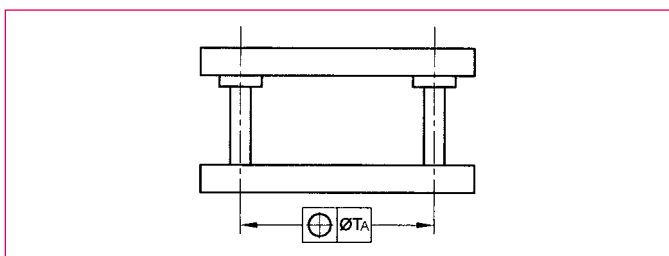
PARALLELISME DES FACES EXTERNES DU BLOC

| de mm | à mm | TP |
|-------|------|-------|
| 0 | 100 | 0,008 |
| 100 | 200 | 0,012 |
| 200 | 300 | 0,018 |
| 300 | 400 | 0,024 |
| 400 | 500 | 0,030 |
| 500 | 600 | 0,036 |



LOCALISATION

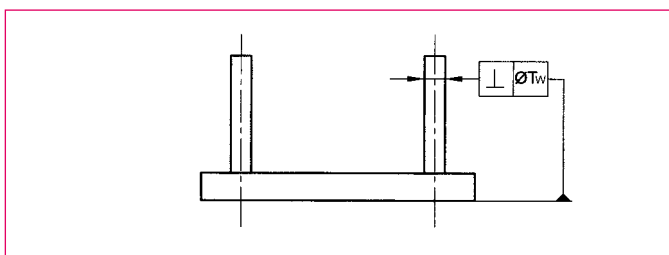
TA: $\pm 12 \mu\text{m/m} + 5 \mu\text{m/m}$ supplémentaire



PERPENDICULARITE DU COLONNAGE

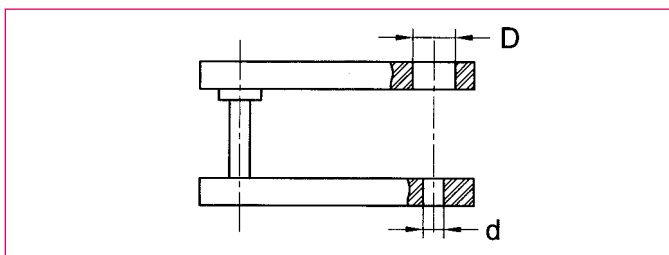
TW

0,015 / 100mm



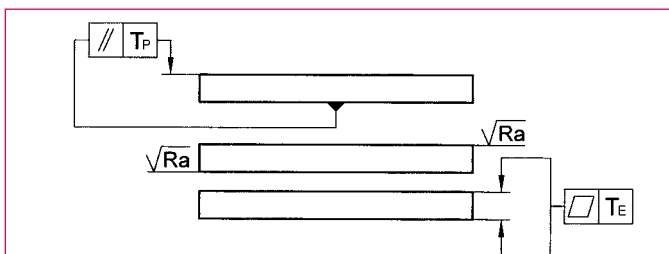
AJUSTEMENT DES ALESAGES

| Colonne de guidage | Bague de guidage |
|--------------------|------------------|
| d = R6 | D = H6 |



PLAQUE BLANCHIE AU MINI

| TE | TP | RA |
|--------------|--------------|-----|
| 0,04/1000 mm | 0,06/1000 mm | 3,2 |



PLAQUES USINÉES

MATIÈRE DE LA PLAQUE

En stock : C25 - C45

Sur demande : Acier prétraité (40 CMD8 + S ...), aluminium haute résistance (ALPLAN 2017 ...), fonte (GS, GL ...) etc...

Recuit de stabilisation sur demande

TYPES DE PLAQUES

Les contours de plaques en acier sont oxycoupés et ébavurés . Il est possible de fraiser les chants pour des surfaces de référence .

Si aucune tolérance n'est spécifiée en épaisseur les plaques seront blanchies au mini : c'est à dire que la tôle brute de l'épaisseur spécifiée est rectifiée jusqu'à obtention de nos normes de planéité, parallélisme, blanchi = 0 à -3 mm maximum/mètre

PLAQUES AVEC OXYCOUPAGE ET USINAGE SPÉCIAL

Nous pouvons oxycouper, rectifier et usiner **les plaques selon vos plans** .

Toutes nos plaques acier sont recuites. Si ces usinages requièrent de gros enlèvements de matière, dans votre intérêt, confiez-nous l'ébauche (voir la finition). Nous maîtrisons les risques de déformations liées aux tensions internes

ÉPAISSEURS BRUTES DES PLAQUES TENUES EN STOCK - *Autres épaisseurs à la demande*

C25 : 12 - 15 - 20 - 25 - 30 - 35 - 40 - 42 - 45 - 50 - 52 - 55 - 60 - 65 - 70 - 75 - 80 - 85 - 90 - 95 - 100 - 105 - 110 - 120 - 150

C45 : 15 - 20 - 25 - 30 - 35 - 40 - 45 - 50 - 55 - 60 - 65 - 70 - 80 - 85 - 90 - 95 - 100 - 105 - 110 - 120 - 130 - 140 - 160

POUR VOS COMMANDES DE PLAQUES

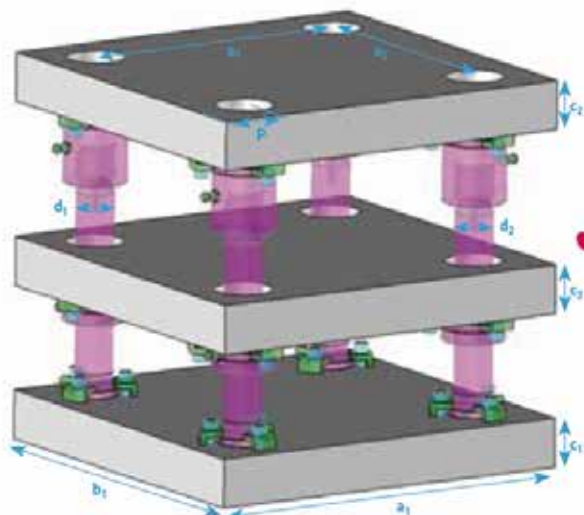
Veillez spécifier :

- la nuance de la plaque
- le nombre de plaques
- les dimensions extérieures
- les faces blanchies ou tolérancées
- les chants oxycoupés ou fraisés
- **les usinages spéciaux avec plans détaillés**



NOUVEAU - LE KIT

PLAQUES



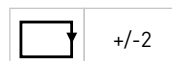
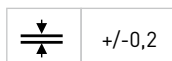
ÉLÉMENTS DE GUIDAGES



Exemple de composition possible du Kit suivant configurations et options

Le KIT est composé de plaques usinées à la demande et livrées avec des éléments de guidage MDL standard, MDL BlueLine - DIN ou MDL-PB AFNOR

- Les plaques sont en acier C25 oxycoupées, recuites.
- Les plaques sont rectifiées sur Blanchard en épaisseur.
- Les éléments de guidage sont à choisir dans nos catalogues « Eléments de Guidage » et sont livrés non montés.
- Précision d'usinage (en mm / ml) :



- Délai : 72 heures départ usine

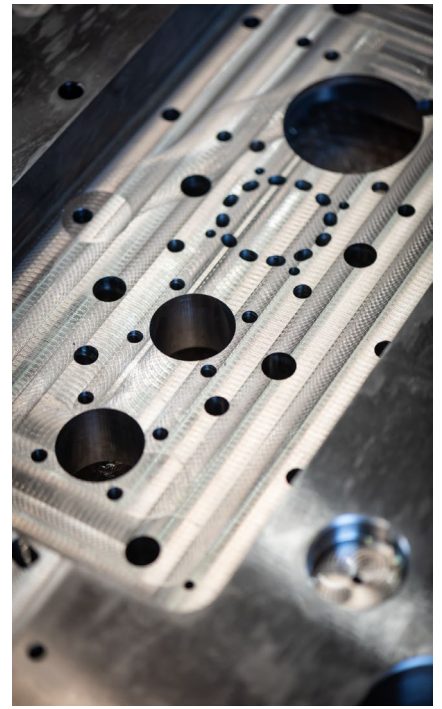
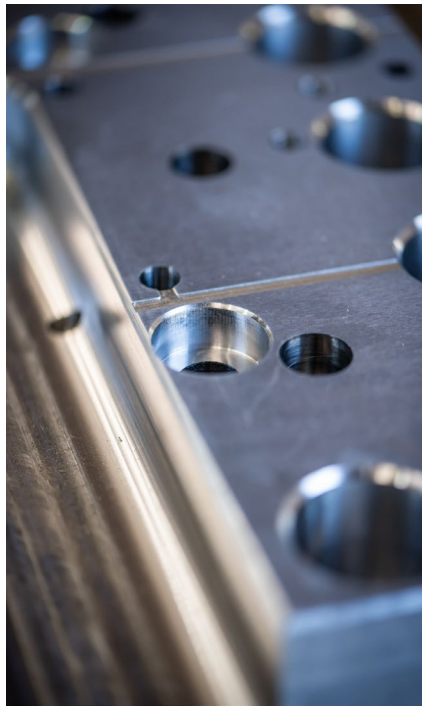
Options :

- Usinage des alésages pour colonnes/bagues
- Réalisation de témoins d'usinage
- Trous de maintenance
- Passages oxycoupés suivant plan

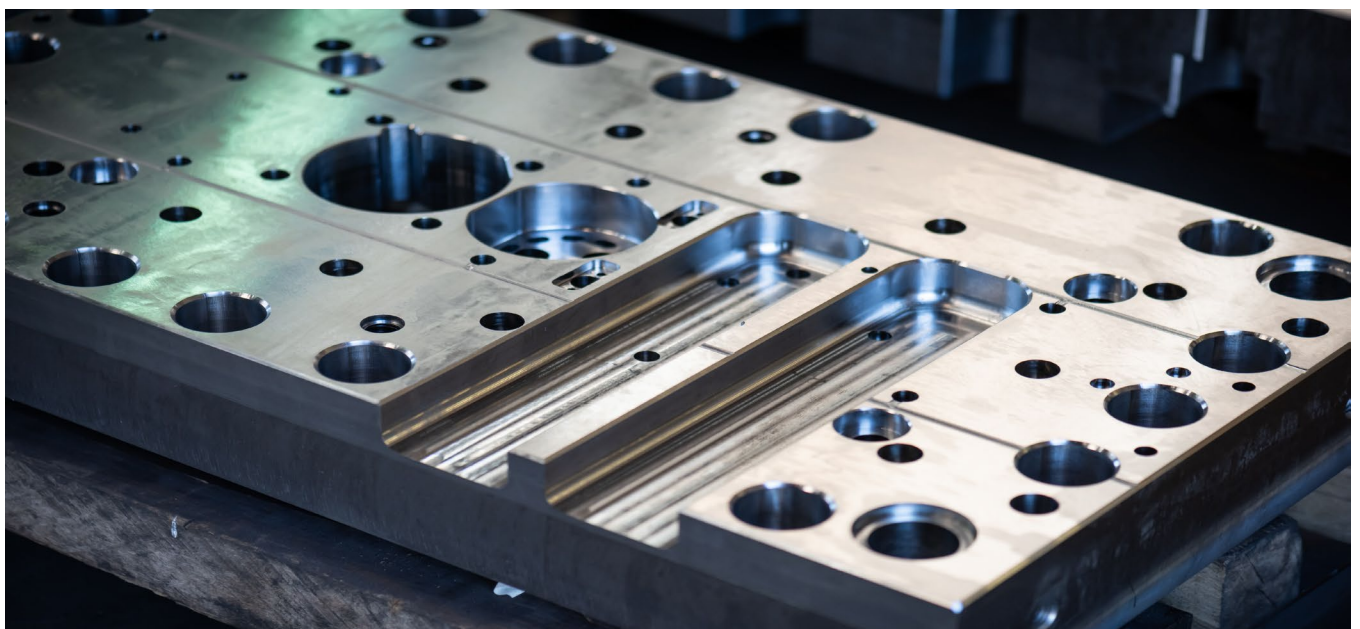
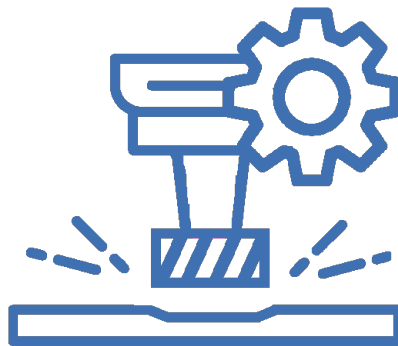
Exemple

Blocs à colonne (incl. C3) Le KIT avec 4 guidages lisses (suivant détails du document de définition de commande)
DI16K – Blocs à colonnes – Le KIT.

| Dim. Externes | C123 + 1 150 mm max | D ₁ | D ₂ | e ₁ | e ₂ | P | REFERENCES |
|---|--------------------------|-------------------------------------|----------------|----------------------------------|----------------|---|--|
| Diagonale max = 2200 mm | | | | | | | |
| a ₁ et b ₁ à préciser à la commande | A préciser à la commande | Selon choix des éléments de guidage | | Options à préciser à la commande | | | DI16K Détails et options à la commande |



Plaques usinées



SOMMAIRE

| | |
|---|----|
| ■ Capacités machines | 34 |
| ■ Plaques de dimensions standards | 35 |
| ■ Plaques usinées | 36 |

AMDL est votre partenaire en usinage de précision de grandes et petites dimensions . Disposant d'un parc machines important, avec des équipements de dernière génération, AMDL est en mesure de vous proposer une gamme complète de services tels que : oxycoupage, recuit de stabilisation, rectification, fraisage, perçage profond, tournage, rectification CN de forme, électro-érosion à fil ou par enfonçage . . .

Nos 2 pôles d'usinage vous présentent un aperçu de leur savoir-faire :

PÔLE GRANDES DIMENSIONS

- Oxycoupage / Stabilisation - Recuit
- Rectification Blanchard / Tangentielle
- Usinage - Fraisage Horizontal / Vertical / 5 axes / UGV
- Perçage profond
- Usinage de plaques - Sous-ensembles mécaniques – Mécano soudure

CAPACITÉS

- Oxycoupage CN : 6000 x 2300 x 250 mm, tolérance +/- 1 mm
- Four : 4500 x 2300 x 1600 mm – charge maxi 20 To
- Rectification Blanchard : diagonale 2200 mm maxi / Ra 3,2 / Tolérance // 0,06 et planéité 0,04
- Rectification tangentielle : 3100 x 1180 x 1250 mm / Ra 0,8 / Tolérance // 0,06 et planéité 0,02
- Fraisage :
 - Horizontal : 3000 x 2500 x 1000 mm
 - Vertical : 3650 x 1750 x 710 mm
 - Grande Capacité : pièces de grandes dimensions jusqu'à 5000 x 3100 x 2100 mm avec un poids maximal de 20 To.
 - UGV 5 axes : 3600 x 920 x 820 mm
- Perçage profond : 2000 x 1000 x 1500 mm – Dia 5 à 25 mm
- Bras de mesure 7 axes capacité 2700 mm.

PÔLE PETITES DIMENSIONS

- Tournage / Tournage dur
- Rectification cylindrique extérieure / intérieure / Centerless
- Rectification CN de forme / Rectification CN 5 axes
- Électro-érosion fil / enfonçage
- Fraisage UGV 5 axes

CAPACITÉS

- Tournage : Ø200 x 600 mm – Tournage dur : Ø42 x 80 mm.
- Rectification cylindrique : ext. Ø150 x 900 mm / int. Ø125 x 250 mm
- Rectification Centerless : Ø60 mm maxi.
- Rectification CN de forme : jusqu'à Ø50 x 150 mm
- Rectification plane et profils : 300 x 150 x 100 mm
- Électro-érosion fil : 350 x 250 x 120 mm / Electro-érosion Enfonçage: 200 x 150 x 100 mm
- Fraisage UGV 5 axes : 150 x 150 x 100 mm.



| | | | |
|----|------|--|----|
| | 0,06 | | ±1 |
| | 0,04 | | ±2 |
| Ra | ←3,2 | | |

Les plaques de stock P90 sont oxycoupées, recuites et rectifiées Blanchard.
La tolérance sur l'épaisseur est de ± 1 mm.

Matière C25/S355 maintenue en stock.
Les plaques P90 sont disponibles sur stock.

| Longueur (a±2) | Largeur (b±2) | Epaisseur (c±1) | Référence | Longueur (a±2) | Largeur (b±2) | Epaisseur (c±1) | Référence | | | |
|----------------|---------------|-----------------|-------------|----------------|---------------|-----------------|-------------|-------------|-------------|-------------|
| 250 | 160 | 32 | P90.2516.32 | 500 | 310 | 32 | P90.5031.32 | | | |
| | | 40 | P90.2516.40 | | | 40 | P90.5031.40 | | | |
| | 200 | 32 | P90.2520.32 | | | 50 | P90.5031.50 | | | |
| | | 40 | P90.2520.40 | | 400 | 32 | P90.5040.32 | | | |
| | 250 | 32 | P90.2525.32 | | | 40 | P90.5040.40 | | | |
| | | 40 | P90.2525.40 | | 50 | P90.5040.50 | | | | |
| 310 | 200 | 32 | P90.3120.32 | 500 | 500 | 32 | P90.5050.32 | | | |
| | | 40 | P90.3120.40 | | | 40 | P90.5050.40 | | | |
| | 250 | 32 | P90.3125.32 | | 50 | P90.5050.50 | | | | |
| | | 40 | P90.3125.40 | 310 | 40 | P90.6331.32 | | | | |
| | 310 | 32 | P90.3131.32 | | 50 | P90.6331.50 | | | | |
| | | 40 | P90.3131.40 | 58 | P90.6331.58 | | | | | |
| 400 | 200 | 32 | P90.4020.32 | 630 | 400 | 40 | P90.6340.40 | | | |
| | | 40 | P90.4020.40 | | | 50 | P90.6340.50 | | | |
| | | 50 | P90.4020.50 | | | 58 | P90.6340.58 | | | |
| | 250 | 32 | P90.4025.32 | | 500 | 40 | P90.6350.40 | | | |
| | | 40 | P90.4025.40 | | | 50 | P90.6350.50 | | | |
| | | 50 | P90.4025.50 | | | 58 | P90.6350.58 | | | |
| | 310 | 310 | 32 | P90.4031.32 | 630 | 630 | 40 | P90.6363.40 | | |
| | | | 40 | P90.4031.40 | | | 50 | P90.6363.50 | | |
| | | | 50 | P90.4031.50 | | | 58 | P90.6363.58 | | |
| | 400 | 400 | 32 | P90.4040.32 | 710 | 400 | 40 | P90.7140.40 | | |
| | | | 40 | P90.4040.40 | | | 58 | P90.7140.58 | | |
| | | | 50 | P90.4040.50 | | | 63 | P90.7140.63 | | |
| 250 | | | 250 | 32 | | P90.5025.32 | 500 | 40 | P90.7150.40 | |
| | 40 | P90.5025.40 | | 58 | | P90.7150.58 | | | | |
| | 50 | P90.5025.50 | | 63 | | P90.7150.63 | | | | |
| 500 | 250 | 32 | P90.5025.32 | 630 | | 630 | 40 | P90.7163.40 | | |
| | | | | | | | 58 | P90.7163.58 | | |
| | | | | | | | 63 | P90.7163.63 | | |
| | | 40 | 400 | 40 | | P90.7140.40 | 500 | 500 | 40 | P90.7150.40 |
| | | | | 58 | | P90.7140.58 | | | 58 | P90.7150.58 |
| | | | | 63 | | P90.7140.63 | | | 63 | P90.7150.63 |

Des plaques d'acier avec des dimensions spécifiques ou de l'usinage complémentaire (oxycoupage, perçage, fraisage...) sont disponibles sur demande.
Les plaques ci-dessus sont aussi livrables avec des tolérances spécifiques sur demande.
Les délais pour des plaques P90 spécifiques sont à confirmer.

PLAQUES USINÉES

MATIÈRE DE LA PLAQUE

En stock : C25 - C45

Sur demande : Acier prétraité (40 CMD8 + S ...), aluminium haute résistance (ALPLAN 2017 ...), fonte (GS, GL ...) etc...

Recuit de stabilisation sur demande.

TYPES DE PLAQUES

Les contours de plaques en acier sont oxycoupés et ébavurés . Il est possible de fraiser les chants pour des surfaces de référence .

Si aucune tolérance n'est spécifiée en épaisseur les plaques seront blanchies au mini : c'est à dire que la tôle brute de l'épaisseur spécifiée est rectifiée jusqu'à obtention de nos normes de planéité, parallélisme, blanchi = 0 à -3 mm maximum/mètre.

PLAQUES AVEC OXYCOUPAGE ET USINAGE SPÉCIAL

Nous pouvons oxycouper, rectifier et usiner **les plaques selon vos plans** .

Toutes nos plaques acier sont recuites. Si ces usinages requièrent de gros enlèvements de matière, dans votre intérêt, confiez-nous l'ébauche (voir la finition). Nous maîtrisons les risques de déformations liées aux tensions internes.

ÉPAISSEURS BRUTES DES PLAQUES TENUES EN STOCK - *Autres épaisseurs à la demande*

C25 : 12 - 15 - 20 - 25 - 30 - 35 - 40 - 42 - 45 - 50 - 52 - 55 - 60 - 65 - 70 - 75 - 80 - 85 - 90 - 95 - 100 - 105 - 110 - 120 - 150

C45 : 15 - 20 - 25 - 30 - 35 - 40 - 45 - 50 - 55 - 60 - 65 - 70 - 80 - 85 - 90 - 95 - 100 - 105 - 110 - 120 - 130 - 140 - 160

POUR VOS COMMANDES DE PLAQUES

Veuillez spécifier :

- la nuance de la plaque
- le nombre de plaques
- les dimensions extérieures
- les faces blanchies ou tolérancées
- les chants oxycoupés ou fraisés
- **les usinages spéciaux avec plans détaillés**

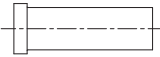
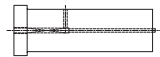
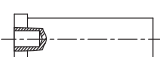
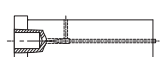
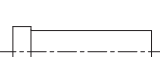
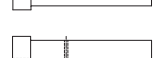

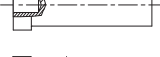







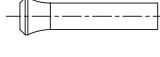
Poinçons et matrices



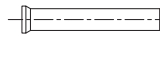
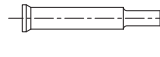
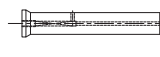
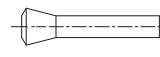
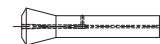
POINÇONS TÊTE CYLINDRIQUE

| | | | |
|----------------------------------|---|--|-----------|
| P_-PPN |  | Norme ISO 8020 Sans éjecteur | 42 |
| P_-PPE |  | Norme ISO 8020 Avec éjecteur | 43 |
| P_-PPD |  | Centrage par goupille Sans éjecteur | 44 |
| P_-PPF |  | Centrage par goupille Avec éjecteur | 45 |
| P_-PTN |  | Pour charge lourde Sans éjecteur | 46 |
| P_-PTE |  | Pour charge lourde Avec éjecteur | 47 |
| P_-PTD |  | Centrage par goupille Sans éjecteur | 48 |
| P_-PTF |  | Centrage par goupille Avec éjecteur | 49 |
| PB-PAN |  | Norme DIN 9844 Sans éjecteur | 50 |
| P_-PSN |  | Série Micro | 51 |
| PB-PPNP P_-PPNZ |  | Pilotes | 52 |

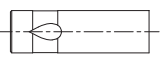

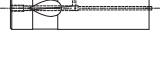

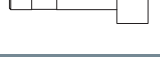

POINÇONS TÊTE ÉVASÉE

| | | | |
|---------------|---|------------------------|-----------|
| PB-RFN |  | Sans éjecteur DIN 5118 | 53 |
| PB-RFE |  | Avec éjecteur DIN 5118 | 54 |




POINÇONS TÊTE CONIQUE

| | | | |
|----------------|---|--|-----------|
| P_-TFNB |  | A 60° - Norme DIN 9861D Sans éjecteur Ebauche | 55 |
| P_-TFN |  | A 60° - Norme DIN 9861D Sans éjecteur | 56 |
| P_-TFE |  | A 60° - Norme DIN 9861D Avec éjecteur | 57 |
| P_-TTN |  | A 30° - Sans éjecteur | 58 |
| P_-TTE |  | A 30° - Avec éjecteur | 59 |




POINÇONS BALL-LOCK

| | | | |
|---------------|--|--|-----------|
| P_-BLN |  | charge légère Ball-Lock - Sans éjecteur | 60 |
| P_-BHN |  | charge lourde | |
| P_-BLE |  | charge légère Ball-Lock - Avec éjecteur | 61 |
| P_-BHE |  | charge lourde | |
| P_-BJN |  | charge légère A extrémité large | 62 |
| P_-BKN |  | charge lourde | |

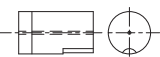
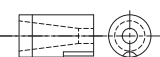

MATRICES LISSES - NORME ISO 8977

| | | | |
|----------------|--|---------------------|-----------|
| D_-SMWB |  | Ebauche | 64 |
| D_-SMD |  | À Dépouille conique | 64 |
| D_-SMC |  | Avec contreperçage | 65 |



MATRICES À COLLERETTE - NORME ISO 8977

| | | | |
|----------------|--|---------------------|-----------|
| D_-HMWB |  | Ebauche | 66 |
| D_-HMD |  | À Dépouille conique | 66 |
| D_-HMC |  | Avec contreperçage | 67 |

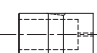
MATRICES ORIENTÉES - NORME ISO 8977

| | | | |
|----------------|--|---------------------|-----------|
| DA-SCWB |  | Ebauche | 68 |
| DA-SCD |  | À Dépouille conique | 68 |
| DA-SCC |  | Avec contreperçage | 69 |








MATRICES PLATES

| | | | |
|----------------|--|----------------|-----------|
| DA-SR__ |  | Réversible | 70 |
| D_-SS__ |  | Non Réversible | 71 |

MATRICES BALL-LOCK - NORME NFE 63-102

| | | | |
|---------------|--|--------------------|-----------|
| DA-BLC |  | Avec contreperçage | 72 |
|---------------|--|--------------------|-----------|

ACCESSOIRES

| | | | |
|----------------|---|----------------------------------|-----------|
| YR-SRSC |  | Vis de Précision | 73 |
| YR-SCCL |  | Bride d'orientation pour DA-SC__ | 73 |
| YR-SSCL |  | Bride d'orientation pour D_-SS__ | 73 |
| YR-RFSE |  | Siège pour Poinçon Tête Évasée | 73 |
| Y_-RFMT |  | Fraise pour Logement Tête Évasée | 73 |
| YF-SAC |  | Cales d'affutage | 74 |
| YU-SSCR |  | Dévêtisseurs | 75 |

PORTE-POINÇONS ISO POUR TÊTE CYLINDRIQUE

| | | | |
|---------------|---|-----------------------------|-----------|
| RR-PPT |  | ISO Standard Charge Légère | 76 |
| RR-PPV |  | ISO Standard Grande Hauteur | 77 |
| RR-PTH |  | ISO Standard Charge Lourde | 78 |


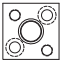

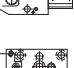

PORTE-POINÇONS POUR TÊTE ÉVASÉE

| | | | |
|----------------|---|----------------------|-----------|
| RR-RFFS |  | Porte-Poinçon Réduit | 79 |
|----------------|---|----------------------|-----------|

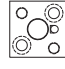

PORTE-POINÇONS POUR BALL-LOCK

| | | | | |
|----------------|------------------------------|---|--|-----------|
| RR-BLTN | <small>charge légère</small> |  | NFE 63-117 Ball-Lock | 80 |
| RR-BHTN | <small>charge lourde</small> |  | NFE 63-117 Ball-Lock | 80 |
| RT-BLSN | <small>charge légère</small> |  | NFE 63-103 Ball-Lock avec plaque de choc | 81 |
| RT-BLRN | <small>charge légère</small> |  | NFE 63-103 Ball-Lock avec plaque de choc | 81 |

PORTE-POINÇONS AFNOR POUR TÊTE CYLINDRIQUE

| | | | |
|----------------|---|---------------------------------|-----------|
| RT-PPT |  | NFE 63-117 Faible Encombrement | 82 |
| RT-PPS |  | NFE 63-108 Forme Carré | 83 |
| RT-PPR |  | NFE 63-107 Forme Rectangulaire | 84 |
| RZ-PPPH |  | Porte-Poinçons Eclipsable Micro | 85 |
| RR-XXXX |  | Porte-Poinçons Spécial | 86 |

PORTE-MATRICE

| | | | | |
|----------------|------------------------------|---|--|-----------|
| RR-BLSN | <small>charge légère</small> |  | NFE 63-103 Ball-Lock sans plaque de choc | 87 |
| RR-BLRN | <small>charge légère</small> |  | NFE 63-104 Ball-Lock sans plaque de choc | 87 |

FORMES CLASSIFIEES CONCAVES - CONVEXES

| | |
|---|-----------|
| POINÇONS ET MATRICES DE FORME TYPE TMX ET TMY - SPECIAUX | 88 |
|---|-----------|

OPTIONS TECHNIQUES SUR POINÇONS

| | |
|------------------------------------|-----------|
| PLATS D'ORIENTATION | 90 |
| ORIENTATION PAR GOUPILLAGE | 90 |
| OPTIMISATION | 90 |
| MODIFICATIONS DE TOLERANCES | 91 |
| MODIFICATIONS DE DIMENSIONS | 92 |
| VAGUES DE COUPE | 92 |

OPTIONS TECHNIQUES SUR MATRICES

| | |
|------------------------------------|-----------|
| PLATS D'ORIENTATION | 93 |
| ORIENTATION PAR GOUPILLAGE | 94 |
| RETENUE DE DÉCHET | 95 |
| MODIFICATIONS DE TOLERANCES | 95 |
| MODIFICATIONS DE DIMENSIONS | 96 |

INFORMATIONS TECHNIQUES COMPLEMENTAIRES

| | |
|--|-----------|
| LES REVETEMENTS | 97 |
| JEUX DE DECOUPE - RECOMMANDATIONS | 97 |

CODIFICATION POINÇONS

B = Matière

| | |
|-----------------------------|----------|
| X155CrVMo12.1/1.2379/HWS/D2 | A |
| Z90/HSS/1.3343/M2/HS 6.5.2 | B |
| Carbure | C |
| ASP23/1.3395/M32/HS 6.5.3 | E |
| XII0CrMoV8-2 | K |
| M4/1.3351/HS 6.5.4 | S |

N =

| | |
|---------------------------------------|----------|
| Poinçon plein | N |
| Poinçon éjecteur | E |
| Avec goupille de centrage | D |
| Avec éjecteur et goupille de centrage | F |

P = Poinçon métrique
(Q = dimensions Pouces)

Ø du corps (mm)

Longueur totale (mm)

L2
Longueur
Travaillante

PB-PPNL-10-120-25-P6.2-W4.8

P - W
Dimensions forme

PP = Type

| | |
|--|-----------|
| Spécial | XX |
| Tête cylindrique Ep. 3mm Corps Tol. m5 | PS |
| Tête cylindrique , corps tol. h6 (DIN 9844) | PA |
| Tête cylindrique Ep. 5mm, corps tol. m5 (ISO8020) | PP |
| Tête cylindrique Ep. 5mm, corps tol. m4 | PV |
| Tête cylindrique Ep. 5mm, corps tol. m5 (CNOMO) | PM |
| Tête cylindrique Ep. 8mm, corps tol. m5 | PT |
| Tête cylindrique Ep. 10mm, corps tol. m5 | PN |
| Tête conique 60°, corps Tol. h6 (ISO6752/DIN9861) | TF |
| Tête conique 30°, corps Tol. h6 | TT |
| Tête évasée , corps Tol. h6 | RF |
| Sans tête , corps Tol. h6 | LH |
| Poinçon à bille, charge lourde | BH |
| Poinçon à bille, charge légère | BL |
| Poinçon à bille, charge lourde « knob » | BK |
| Poinçon à bille, charge légère « knob » | BJ |

L = Finition forme

| | |
|------------------------|----------|
| Ebauche | B |
| Ebauche modifiée | A |
| Rond | S |
| Oblong | L |
| Carré | V |
| Rectangle | R |
| Rond avec 2 plats | F |
| Hexagone | H |
| Pilote - taillé | Y |
| Pilote droit | P |
| Pilote (PNPZ type) | Z |
| Formes classifiées TMX | T |
| Formes classifiées TMY | E |
| Formes spéciales | X |

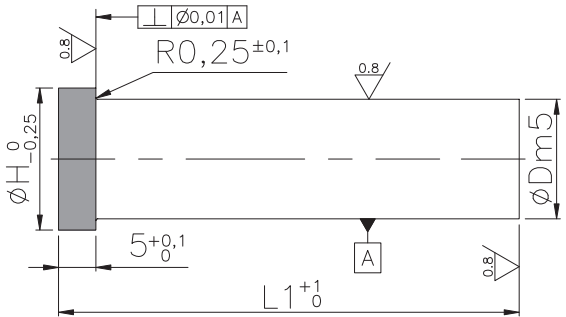
POINÇONS TÊTE CYLINDRIQUE

Suivant Normes ISO 8020 - AFNOR NFE 63100

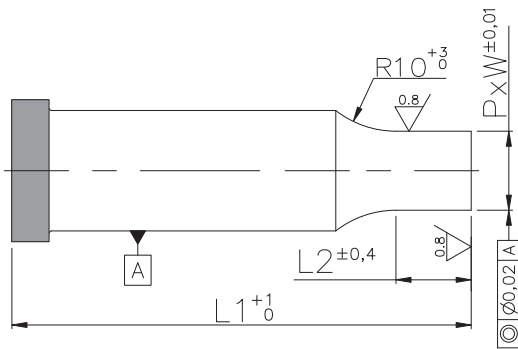
P_-PPNB
P_-PPN_

P_-PPNB

Ebauche



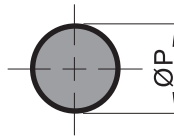
ØH = ØD + 3mm



$$G = \sqrt{P^2 + W^2}; G \leq \text{ØD} - 0,1$$

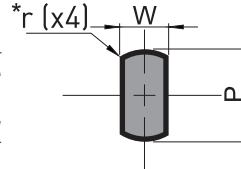
P_-PPNS

Rond



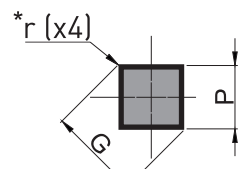
P_-PPNF

Rond avec 2 plats



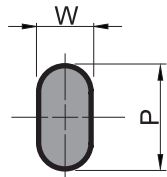
P_-PPNV

Carré



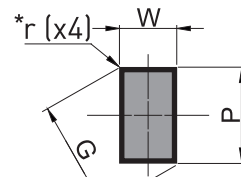
P_-PPNL

Oblong



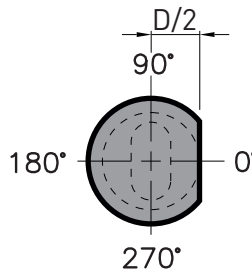
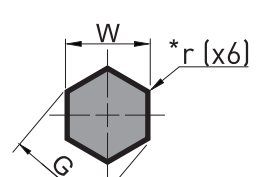
P_-PPNR

Rectangle



P_-PPNH

Hexagone



* Rayons dans les angles r=0 par défaut (Spécifier la valeur r1,5 pour un rayon de 1,5mm).



Plat d'orientation sur demande
Exemple : R2T0 plat tangent au corps à 0°.

Autres plats d'orientation voir page 90

| Référence | Ø D | L1 | | | | L2 | P_-PPNS | Autres Forme | |
|--|-----|---------|---------|---------|-----|-------------|-------------|--------------|-------------|
| | | 71 | 80 | 100 | 120 | | ØP | W (min) | P / G (max) |
| P B - P P N R Formes: S, L, F, V, H Matière: A, E, S (TMY) = E (TMX) = T (SPECIALES) = X | 4 | B | B | B | B | 10 | 1,0 - 3,9 | 1,5 | 3,9 |
| | 5 | B+E | B+E | B+E | B | 10 | 1,0 - 4,9 | 1,5 | 4,9 |
| | 6 | B+E | B+E | B+E | B | 10 | 1,5 - 5,9 | 1,5 | 5,9 |
| | 7 | B+E | B+E | B+E | B | 10 | 2,0 - 6,9 | 1,7 | 6,9 |
| | 8 | B+E | B+E | B+E | B | 13 | 2,5 - 7,9 | 2,0 | 7,9 |
| | 9 | B | B | B | B | 13 | 3,5 - 8,9 | 2,7 | 8,9 |
| | 10 | A+B+E+S | A+B+E+S | A+B+E+S | B | 13 | 4,5 - 9,9 | 3,5 | 9,9 |
| | 11 | B | B | B | B | 13 | 5,1 - 10,9 | 3,8 | 10,9 |
| | 12 | B | B | B | B | 16 | 5,8 - 11,9 | 4,2 | 11,9 |
| | 13 | A+B+E+S | A+B+E+S | A+B+E+S | B | 16 | 6,5 - 12,9 | 4,5 | 12,9 |
| | 14 | B | B | B | B | 16 | 7,5 - 13,9 | 5,1 | 13,9 |
| | 15 | B | B | B | B | 20 | 8,5 - 14,9 | 5,7 | 14,9 |
| | 16 | A+B+E+S | A+B+E+S | A+B+E+S | B | 20 | 9,5 - 15,9 | 6,0 | 15,9 |
| | 20 | A+B+E+S | A+B+E+S | A+B+E+S | B | 20 | 12,5 - 19,9 | 8,0 | 19,9 |
| | 25 | A+B+E+S | A+B+E+S | A+B+E+S | B | 20 | 16,5 - 24,9 | 10,0 | 24,9 |
| | 32 | A+B | A+B | A+B | B | 20 | 22,5 - 31,9 | 12,0 | 31,9 |
| 40 | B | B | B | B | 20 | 30,5 - 39,9 | 14,0 | 39,9 | |

ØD et Longueur "L1" : Autres dimensions sur demande.

Longueur L2 appliquée par défaut autres dimensions sur demande.

| Matière: | Corps | Tête |
|-------------------------|---------|-------------|
| A = (X155CrVMo.12.1) | 58 - 62 | 40 - 50 HRc |
| B = (Z90 WDCV 06050402) | 60 - 64 | 47 - 57 HRc |
| E = (ASP23) | 62 - 66 | 47 - 57 HRc |
| S = (M4) | 62 - 66 | 47 - 57 HRc |

Pour commander:

Poinçon HSS ISO 8020 Plein Ebauche D corps L1
P B - P P N B - 16 - 71

Poinçon HSS ISO 8020 Plein Rectangle D corps L1 L2 Dimensions Forme Plat Position
P B - P P N R - 16 - 71 - 20 - P12.2 - W7.2 - R2 - T90

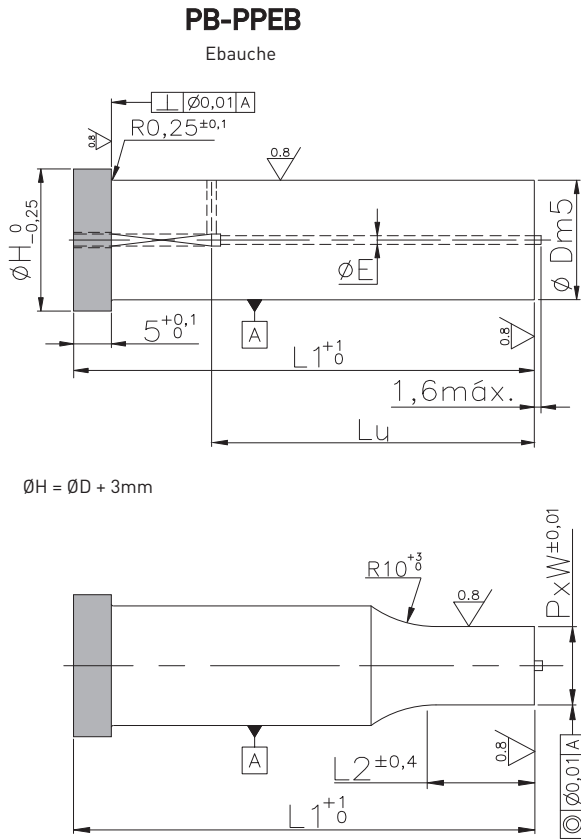


Autres matières sur demande.
 Autres formes de découpe (E ; T ; X) : page 88
 Revêtements disponibles : page 97
 Options techniques : page 90

POINÇONS ÉJECTEUR À TÊTE CYLINDRIQUE

Suivant Normes ISO 8020 - AFNOR NFE 63100

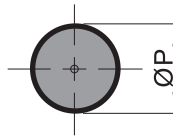
PB-PPEB
PB-PPE_



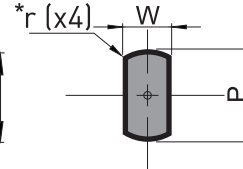
ØH = ØD + 3mm

! $G = \sqrt{P^2 + W^2}$; $G \leq \text{ØD} - 0,1$

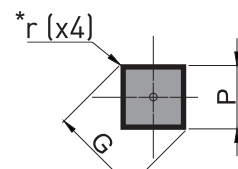
PB-PPES
Rond



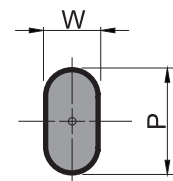
PB-PPEF
Rond avec 2 plats



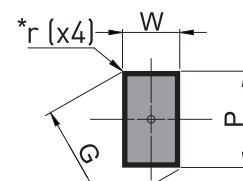
PB-PPEV
Carré



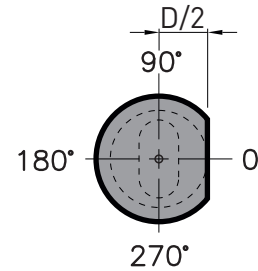
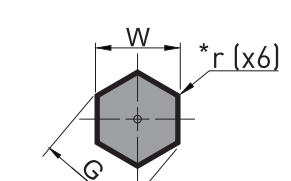
PB-PPEL
Oblong



PB-PPER
Rectangle



PB-PPEH
Hexagone



* Rayons dans les angles r=0 par défaut
(Spécifier la valeur r1,5 pour un rayon de 1,5mm).



Plat d'orientation sur demande
Exemple : R2T0 plat tangent au corps à 0°.

Autres plats d'orientation voir page 90

| Référence | ØD | L1 | | | | L2 | ØE | PB-PPES | Autres Formes | |
|---|----|----|----|-----|-----|--|-----|-------------|---------------|-------------|
| | | 71 | 80 | 100 | 120 | | | ØP | W [min] | P / G [max] |
| <p>Formes: S, L, F, V, H</p> <p>Matière: PB-PPER</p> <p>(TMY) = E (TMX) = T (SPECIALES) = X</p> | 5 | B | B | B | B | 10 | 1,1 | 2,5 - 4,9 | 2,5 | 4,9 |
| | 6 | B | B | B | B | 10 | 1,1 | 2,5 - 5,9 | 2,5 | 5,9 |
| | 8 | B | B | B | B | 13 | 1,1 | 3,0 - 7,9 | 3,0 | 7,9 |
| | 10 | B | B | B | B | 13 | 1,3 | 4,5 - 9,9 | 4,5 | 9,9 |
| | 13 | B | B | B | B | 16 | 1,3 | 6,5 - 12,9 | 6,0 | 12,9 |
| | 16 | B | B | B | B | 20 | 2,2 | 9,5 - 15,9 | 7,0 | 15,9 |
| | 20 | B | B | B | B | 20 | 2,2 | 12,5 - 19,9 | 8,0 | 19,9 |
| | 25 | B | B | B | B | 20 | 2,2 | 16,5 - 24,9 | 10,0 | 24,9 |
| | 32 | B | B | B | B | 20 | 2,2 | 22,5 - 31,9 | 12,0 | 31,9 |
| | 40 | B | B | B | B | 20 | 2,2 | 30,5 - 39,9 | 14,0 | 39,9 |
| ØD et Longueur "L1" : Autres dimensions sur demande . | | Lu | | | | <div style="border: 1px solid black; display: inline-block; padding: 2px;"> □ Longueur L2 appliquée par défaut autres dimensions sur demande . </div> | | | | |
| | | 39 | 48 | 68 | 68 | | | | | |

| Matière: | Corps | Tête |
|-------------------------|---------|-------------|
| B = [Z90 WDCV 06050402] | 60 - 64 | 47 - 57 HRc |

+ **Autres matières sur demande.**
Autres formes de découpe (E ; T ; X) : page 88
Revêtements disponibles : page 97
Options techniques : page 90

Pour commander:

Ebauche

PB - PPEB - 16 - 71

Avec forme

PB - PPER - 16 - 71 - 20 - P12.2 - W8.2 - R2 - T90

POINÇONS TÊTE CYLINDRIQUE

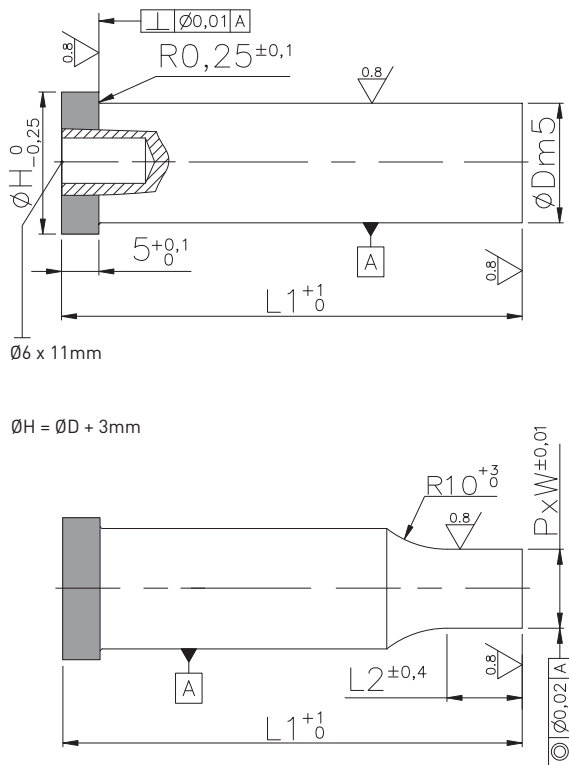
Centrage par goupille

P_-PPDB
P_-PPD_

NOUVEAU

P_-PPDB

Ebauche

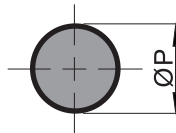


Ø6 x 11mm

ØH = ØD + 3mm

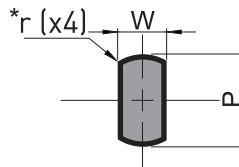
P_-PPDS

Rond



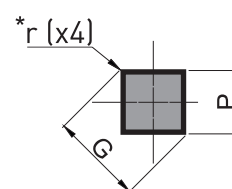
P_-PPDF

Rond avec 2 plats



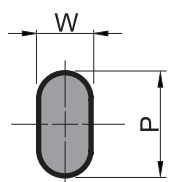
P_-PPDV

Carré



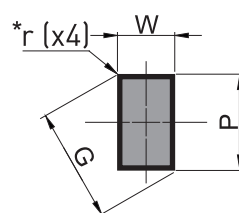
P_-PPDL

Oblong



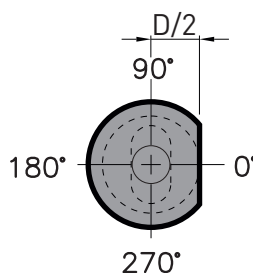
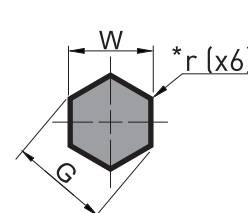
P_-PPDR

Rectangle



P_-PPDH

Hexagone



* Rayons dans les angles r=0 par défaut
(Spécifier la valeur r1,5 pour un rayon de 1,5mm).



Plat d'orientation sur demande
Exemple : R2T0 plat tangent au corps à 0°.

Autres plats d'orientation voir page 90



$$G = \sqrt{P^2 + W^2}; G \leq \text{ØD} - 0,1$$

Livré avec goupille - Ø6 x 20mm
A20.006.020

| Référence | Ø D | L1 | | | | L2 | P_-PPDS | Autres Forme | |
|---|-----|---------|---------|---------|-----|----|-------------|--------------|-------------|
| | | 71 | 80 | 100 | 120 | | ØP | W (min) | P / G (max) |
| PB - PPDR Formes: S, L Matière: A, E, S (TMY) = E (TMX) = T (SPECIALES) = X | 10 | A+B+E+S | A+B+E+S | A+B+E+S | B | 13 | 4,5 - 9,9 | 3,5 | 9,9 |
| | 11 | B | B | B | B | 13 | 5,1 - 10,9 | 3,8 | 10,9 |
| | 12 | B | B | B | B | 16 | 5,8 - 11,9 | 4,2 | 11,9 |
| | 13 | A+B+E+S | A+B+E+S | A+B+E+S | B | 16 | 6,5 - 12,9 | 4,5 | 12,9 |
| | 14 | B | B | B | B | 16 | 7,5 - 13,9 | 5,1 | 13,9 |
| | 15 | B | B | B | B | 20 | 8,5 - 14,9 | 5,7 | 14,9 |
| | 16 | A+B+E+S | A+B+E+S | A+B+E+S | B | 20 | 9,5 - 15,9 | 6,0 | 15,9 |
| | 20 | A+B+E+S | A+B+E+S | A+B+E+S | B | 20 | 12,5 - 19,9 | 8,0 | 19,9 |
| | 25 | A+B+E+S | A+B+E+S | A+B+E+S | B | 20 | 16,5 - 24,9 | 10,0 | 24,9 |
| | 32 | A+B | A+B | A+B | B | 20 | 22,5 - 31,9 | 12,0 | 31,9 |
| | 40 | B | B | B | B | 20 | 30,5 - 39,9 | 14,0 | 39,9 |

ØD et Longueur "L1" : Autres dimensions sur demande.

Longueur L2 appliquée par défaut autres dimensions sur demande.

| Matière: | Corps | Tête |
|-------------------------|---------|-------------|
| A = (X155CrVMo.12.1) | 58 - 62 | 40 - 50 HRc |
| B = (Z90 WDCV 06050402) | 60 - 64 | 47 - 57 HRc |
| E = (ASP23) | 62 - 66 | 47 - 57 HRc |
| S = (M4) | 62 - 66 | 47 - 57 HRc |

Pour commander:

Poinçon HSS ISO 8020 Goupille Ebauche D. corps L1
PB - PPDB - 16 - 71 Ebauche

Poinçon HSS ISO 8020 Goupille Rectangle D. corps L1 L2 Dimensions Forme Plat Position
PB - PPDR - 16 - 71 - 20 - P12.2 - W8.2 - R2 - T90 Avec forme



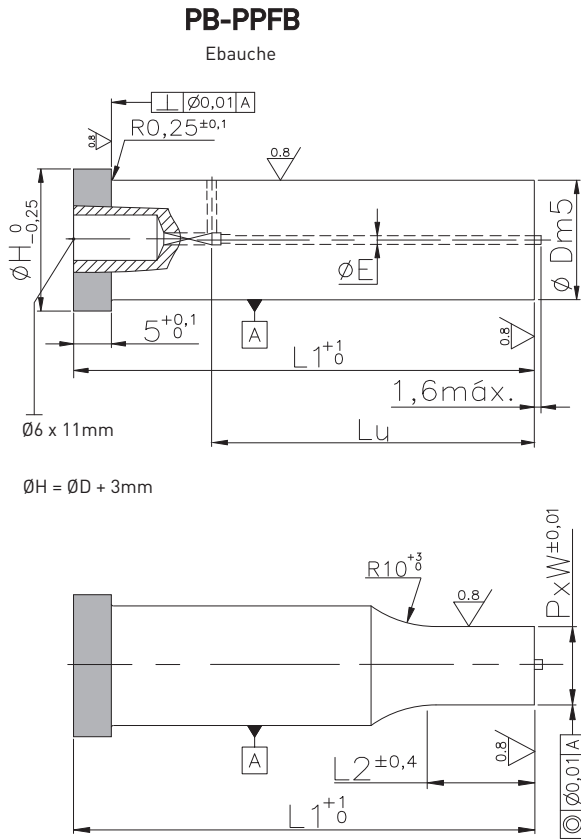
Autres matières sur demande.
Autres formes de découpe (E ; T ; X) : page 88
Revêtements disponibles : page 97
Options techniques : page 90

POINÇONS ÉJECTEUR TÊTE CYLINDRIQUE

Centrage par goupille

PB-PPFB
PB-PPF_

NOUVEAU

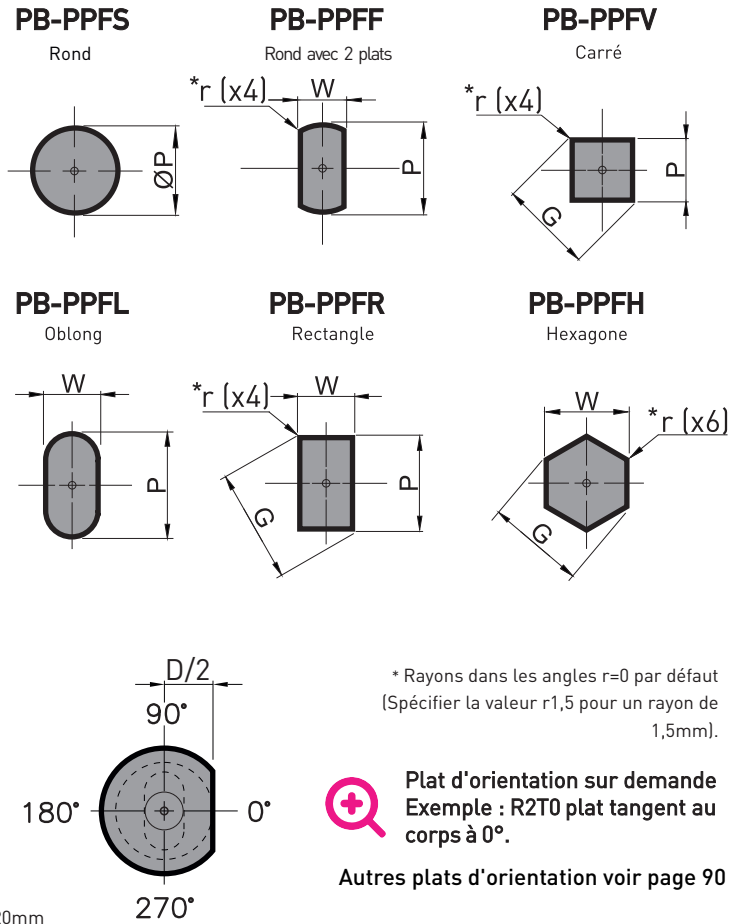


$\varnothing H = \varnothing D + 3\text{mm}$



$G = \sqrt{P^2 + W^2}$; $G \leq \varnothing D - 0,1$

Livré avec goupille - Ø6 x 20mm
A20.006.020



* Rayons dans les angles $r=0$ par défaut
(Spécifier la valeur $r1,5$ pour un rayon de $1,5\text{mm}$).



Plat d'orientation sur demande
Exemple : R2T0 plat tangent au corps à 0°.

Autres plats d'orientation voir page 90

| Référence | ØD | L1 | | | | L2 | ØE | PB-PPFS | Autres Formes | |
|--|----|----|----|-----|-----|--|-----|-------------|---------------|-------------|
| | | 71 | 80 | 100 | 120 | | | ØP | W [min] | P / G [max] |
| <div style="display: flex; flex-direction: column; align-items: center;"> <div style="margin-bottom: 5px;">Formes</div> <div style="margin-bottom: 5px;">Matière</div> <div style="margin-bottom: 5px;">PB - P P F R</div> <div style="margin-bottom: 5px;">S</div> <div style="margin-bottom: 5px;">L</div> <div style="margin-bottom: 5px;">F</div> <div style="margin-bottom: 5px;">V</div> <div style="margin-bottom: 5px;">H</div> <div style="margin-bottom: 5px;">(TMY) = E</div> <div style="margin-bottom: 5px;">(TMX) = T</div> <div style="margin-bottom: 5px;">(SPECIALES) = X</div> </div> | 10 | B | B | B | B | 13 | 1,3 | 4,5 - 9,9 | 4,5 | 9,9 |
| | 13 | B | B | B | B | 16 | 1,3 | 6,5 - 12,9 | 6,0 | 12,9 |
| | 16 | B | B | B | B | 20 | 2,2 | 9,5 - 15,9 | 7,0 | 15,9 |
| | 20 | B | B | B | B | 20 | 2,2 | 12,5 - 19,9 | 8,0 | 19,9 |
| | 25 | B | B | B | B | 20 | 2,2 | 16,5 - 24,9 | 10,0 | 24,9 |
| | 32 | B | B | B | B | 20 | 2,2 | 22,5 - 31,9 | 12,0 | 31,9 |
| | 40 | B | B | B | B | 20 | 2,2 | 30,5 - 39,9 | 14,0 | 39,9 |
| ØD et Longueur "L1" : Autres dimensions sur demande . | | Lu | | | | <div style="border: 1px solid black; padding: 2px;"> Longueur L2 appliquée par défaut autres dimensions sur demande . </div> | | | | |
| | | 39 | 48 | 68 | 68 | | | | | |

| Matière: | Corps | Tête |
|-------------------------|---------|-------------|
| B = [Z90 WDCV 06050402] | 60 - 64 | 47 - 57 HRc |

+ Autres matières sur demande.
Autres formes de découpe (E ; T ; X) : page 88
Revêtements disponibles : page 97
Options techniques : page 90

Pour commander:

Ebauche

Poinçon HSS
ISO 8020
Éjecteur Goupille
Ebauche
D. corps
L1

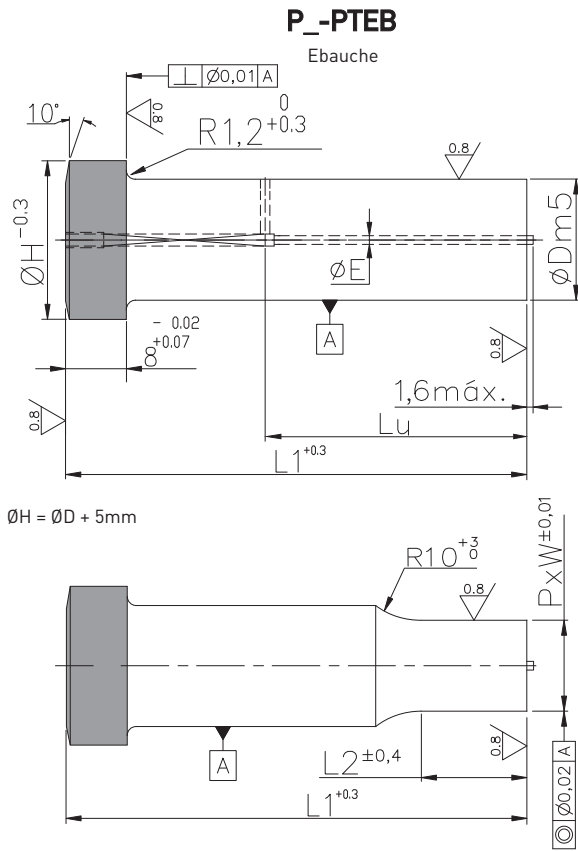
PB - P P F B - 16 - 71

Avec forme

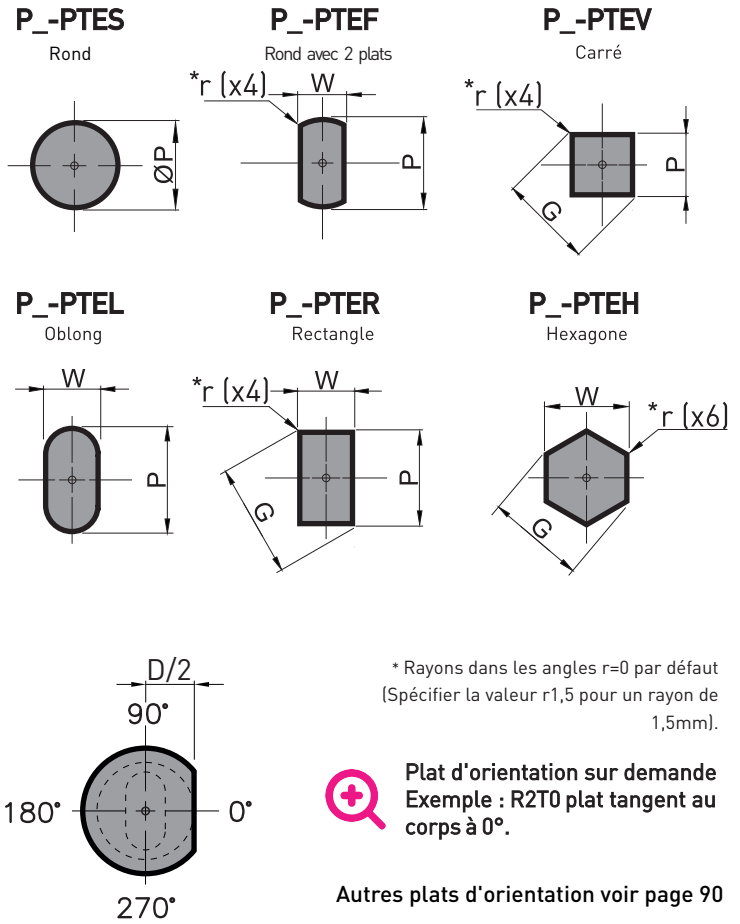
Poinçon HSS
ISO 8020
Éjecteur Goupille
Rectangulaire
D. corps
L1
L2
Dimensions Forme
Plat
Position

PB - P P F R - 16 - 71 - 20 - P11.2 - W8.2 - R2 - T90

NOUVEAU



ØH = ØD + 5mm



* Rayons dans les angles r=0 par défaut
(Spécifier la valeur r1,5 pour un rayon de 1,5mm).



Plat d'orientation sur demande
Exemple : R2T0 plat tangent au corps à 0°.

Autres plats d'orientation voir page 90



$$G = \sqrt{P^2 + W^2}; G \leq \text{ØD} - 0,1$$

| Référence | Ø D | L1 | | | L2 | Ø E | P_-PTES | Autres Formes | | |
|--|---|-----|-----|-----|----|--|-------------|---------------|-------------|--|
| | | 71 | 80 | 100 | | | Ø P | W (min) | P / G (max) | |
| <div style="display: flex; flex-direction: column; align-items: center;"> <div style="margin-bottom: 10px;">Formes</div> <div style="margin-bottom: 10px;">Matière</div> <div style="margin-bottom: 10px;">PB - PTER</div> <div style="margin-bottom: 10px;">S</div> <div style="margin-bottom: 10px;">(TMY) = E</div> <div style="margin-bottom: 10px;">(TMX) = T</div> <div style="margin-bottom: 10px;">(SPECIALES) = X</div> </div> | 8 | B+S | B+S | B+S | 13 | 1,1 | 4,0 - 7,9 | 3,0 | 7,9 | |
| | 10 | B+S | B+S | B+S | 13 | 1,3 | 5,5 - 9,9 | 4,5 | 9,9 | |
| | 13 | B+S | B+S | B+S | 16 | 1,3 | 8,0 - 12,9 | 6,0 | 12,9 | |
| | 16 | B+S | B+S | B+S | 20 | 2,2 | 9,5 - 15,9 | 6,0 | 15,9 | |
| | 20 | B+S | B+S | B+S | 20 | 2,2 | 12,5 - 19,9 | 8,0 | 19,9 | |
| | 25 | B+S | B+S | B+S | 20 | 2,2 | 18,0 - 24,9 | 10,0 | 24,9 | |
| | 32 | B+S | B+S | B+S | 20 | 2,2 | 22,5 - 31,9 | 12,0 | 31,9 | |
| | ØD et Longueur "L1" : Autres dimensions sur demande . | | Lu | | | ☐ Longueur L2 appliquée par défaut autres dimensions sur demande . | | | | |
| | | | 39 | 48 | 68 | | | | | |

| Matière: | Corps | Tête |
|-------------------------|---------|-------------|
| B = (Z90 WDCV 06050402) | 60 - 64 | 47 - 57 HRc |
| S = (M4) | 62 - 66 | 47 - 57 HRc |



Autres matières sur demande.
Autres formes de découpe (E ; T ; X) : page 88
Revêtements disponibles : page 97
Options techniques : page 90

Pour commander:

Ebauche

Poinçon HSS Charge Lourde Éjecteur Ebauche D. corps L1
PB - PTEB - 16 - 71

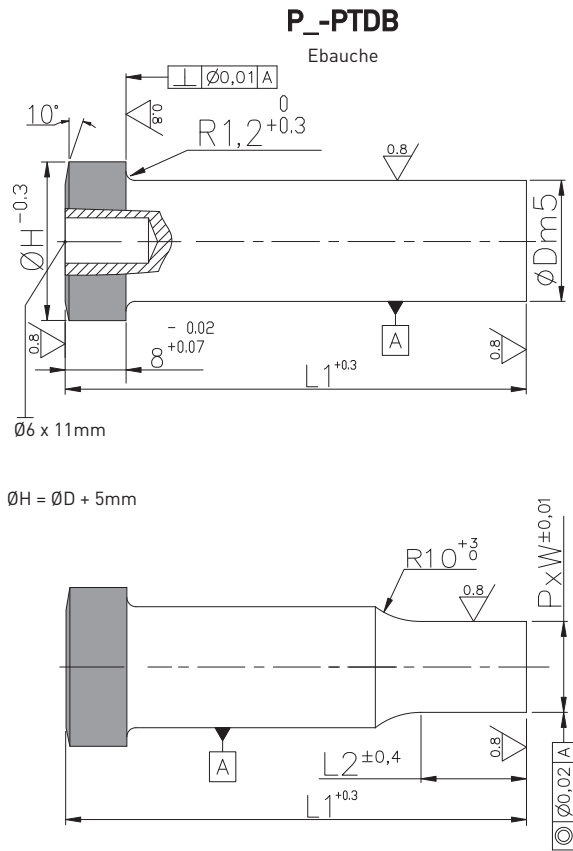
Avec forme

Poinçon HSS Charge Lourde Éjecteur Rectangle D. corps L1 L2 Dimensions forme Plat Position
PB - PTER - 16 - 71 - 20 - P9.2 - W6.2 - R2 - T90

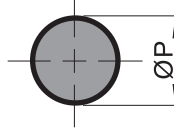
POINÇONS TÊTE CYLINDRIQUE CHARGE LOURDE Centrage par goupille

P_-PTDB
P_-PTD_

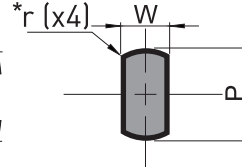
NOUVEAU



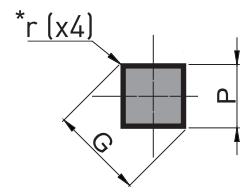
P_-PTDS
Rond



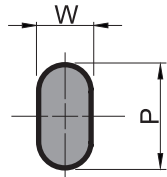
P_-PTDF
Rond avec 2 plats



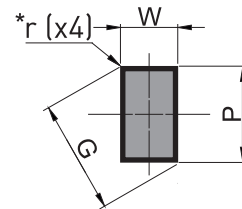
P_-PTDV
Carré



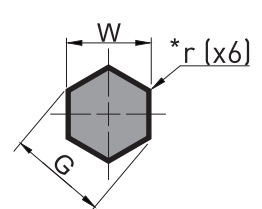
P_-PTDL
Oblong



P_-PTDR
Rectangle



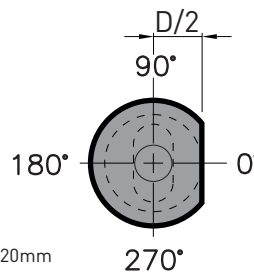
P_-PTDH
Hexagone



* Rayons dans les angles r=0 par défaut
(Spécifier la valeur r1,5 pour un rayon de 1,5mm).



Plat d'orientation sur demande
Exemple : R2T0 plat tangent au corps à 0°.



$G = \sqrt{P^2 + W^2}$; $G \leq \text{ØD} - 0,1$

Livré avec goupille - Ø6 x 20mm
A20.006.020

Autres plats d'orientation voir page 90

| Référence | Ø D | L1 | | | L2 | P_-PTDS | Autres Formes | |
|---|--|-----|--|-----|----|-------------|---------------|-------------|
| | | 71 | 80 | 100 | | Ø P | W (min) | P / G (max) |
| Formes Matière PB - PTDR S (TMY) = E (TMX) = T (SPECIALES) = X | 8 | B+S | B+S | B+S | 13 | 3,0 - 7,9 | 3,0 | 7,9 |
| | 10 | B+S | B+S | B+S | 13 | 4,5 - 9,9 | 4,5 | 9,9 |
| | 13 | B+S | B+S | B+S | 16 | 8,0 - 12,9 | 6,0 | 12,9 |
| | 16 | B+S | B+S | B+S | 20 | 9,5 - 15,9 | 6,0 | 15,9 |
| | 20 | B+S | B+S | B+S | 20 | 12,5 - 19,9 | 8,0 | 19,9 |
| | 25 | B+S | B+S | B+S | 20 | 18,0 - 24,9 | 10,0 | 24,9 |
| | 32 | B+S | B+S | B+S | 20 | 22,5 - 31,9 | 12,0 | 31,9 |
| | ØD et Longueur "L1" : Autres dimensions sur demande. | | Longueur L2 appliquée par défaut autres dimensions sur demande . | | | | | |

| Matière: | Corps | Tête |
|-------------------------|---------|-------------|
| B = (Z90 WDCV 06050402) | 60 - 64 | 47 - 57 HRc |
| S = (M4) | 62 - 66 | 47 - 57 HRc |

+ **Autres matières sur demande.**
Autres formes de découpe (E ; T ; X) : page 88
Revêtements disponibles : page 97
Options techniques : page 90

Pour commander:

Ebauche

Poinçon HSS Charge Lourde Goupille Ebauche D. corps L1

PB - PTDB - 16 - 71

Avec forme

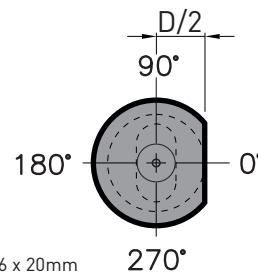
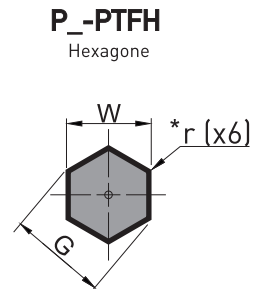
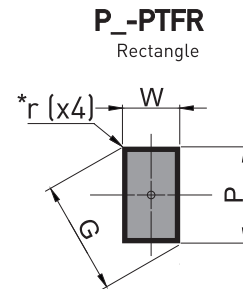
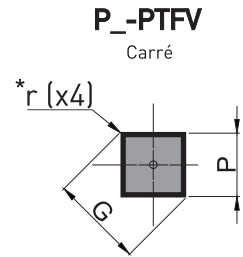
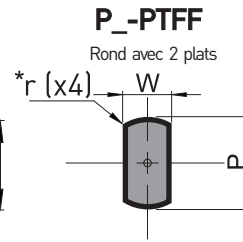
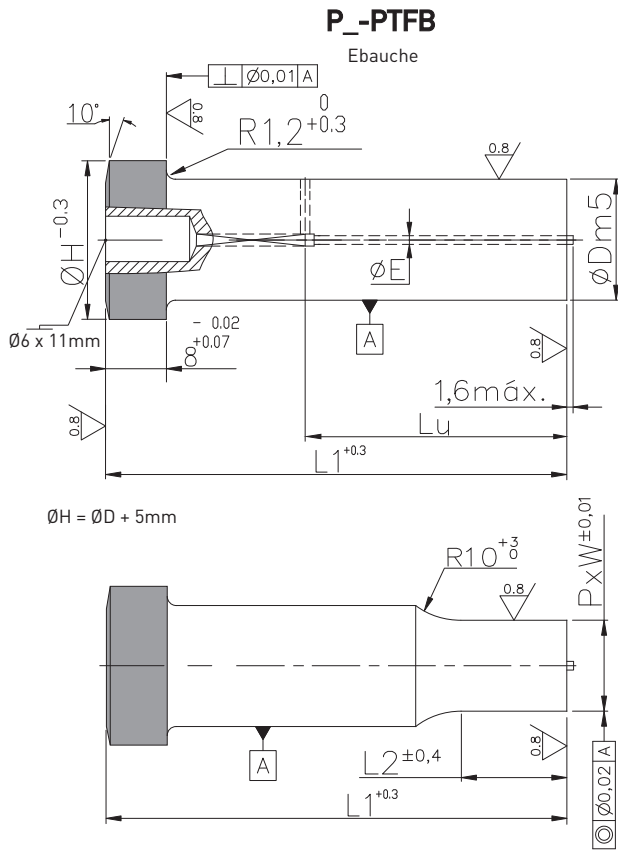
Poinçon HSS Charge Lourde Goupille Rectangle D. corps L1 L2 Dimensions Forme Plat Position

PB - PTDR - 16 - 71 - 20 - P9.2 - W6.2 - R2 - T90

POINÇONS ÉJECTEUR TÊTE CYLINDRIQUE CHARGE LOURDE Centrage par goupille

P_-PTFB
P_-PTF_

NOUVEAU



* Rayons dans les angles r=0 par défaut
(Spécifier la valeur r1,5 pour un rayon de 1,5mm).



Plat d'orientation sur demande
Exemple : R2T0 plat tangent au corps à 0°.



$$G = \sqrt{P^2 + W^2}; G \leq \text{ØD} - 0,1$$

Livré avec goupille - Ø6 x 20mm
A20.006.020

Autres plats d'orientation voir page 90

| Référence | Ø D | L1 | | | L2 | Ø E | P_-PTFS | Autres Formes | |
|---|---|-----|-----|-----|----|---|-------------|---------------|-------------|
| | | 71 | 80 | 100 | | | Ø P | W (min) | P / G (max) |
| Formes Matière PB - PTFR S (TMY) = E (TMX) = T (SPECIALES) = X | 8 | B+S | B+S | B+S | 13 | 1,1 | 4,0 - 7,9 | 3,0 | 7,9 |
| | 10 | B+S | B+S | B+S | 13 | 1,3 | 5,5 - 9,9 | 4,5 | 9,9 |
| | 13 | B+S | B+S | B+S | 16 | 1,3 | 8,0 - 12,9 | 6,0 | 12,9 |
| | 16 | B+S | B+S | B+S | 20 | 2,2 | 9,5 - 15,9 | 6,0 | 15,9 |
| | 20 | B+S | B+S | B+S | 20 | 2,2 | 12,5 - 19,9 | 8,0 | 19,9 |
| | 25 | B+S | B+S | B+S | 20 | 2,2 | 18,0 - 24,9 | 10,0 | 24,9 |
| | 32 | B+S | B+S | B+S | 20 | 2,2 | 22,5 - 31,9 | 12,0 | 24,9 |
| | ØD et Longueur "L1" : Autres dimensions sur demande . | | Lu | | | <input type="checkbox"/> Longueur L2 appliquée par défaut autres dimensions sur demande . | | | |
| | | 39 | 48 | 68 | | | | | |

| Matière: | Corps | Tête |
|-------------------------|---------|-------------|
| B = (Z90 WDCV 06050402) | 60 - 64 | 47 - 57 HRc |
| S = (M4) | 62 - 66 | 47 - 57 HRc |

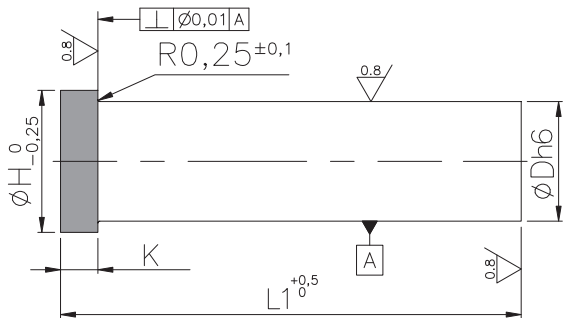
+ **Autres matières sur demande.**
Autres formes de découpe (E ; T ; X) : page 88
Revêtements disponibles : page 97
Options techniques : page 90

| Pour commander: | | | | | | | | | | |
|---|-----|--------|--------|----------|----------|-----------|----------|----|----|------------|
| Poinçon | HSS | Charge | Lourde | Éjecteur | Goupille | Ebauche | D. corps | L1 | L2 | Ebauche |
| PB - PTFB - 16 - 71 | | | | | | | | | | |
| Poinçon | HSS | Charge | Lourde | Éjecteur | Goupille | Rectangle | D. corps | L1 | L2 | Avec forme |
| PB - PTFR - 16 - 71 - 20 - P10.2 - W8.2 - R2 - T90 | | | | | | | | | | |
| Dimensions Forme Plat Position | | | | | | | | | | |

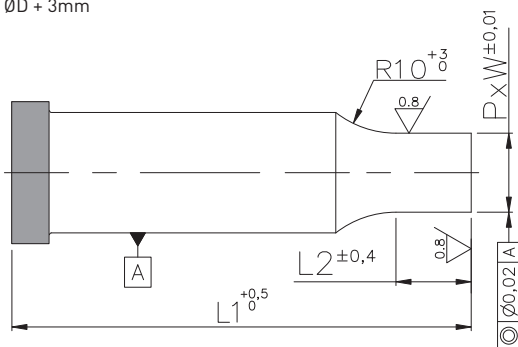
NOUVEAU

PB-PANB

Ebauche



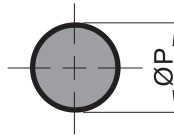
$\varnothing H = \varnothing D + 3\text{mm}$



$G = \sqrt{P^2 + W^2}$; $G \leq \varnothing D - 0,1$

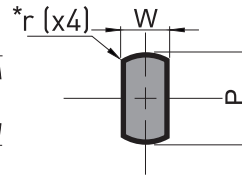
PB-PANS

Rond



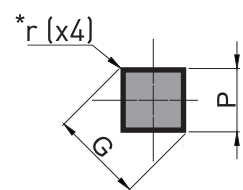
PB-PANF

Rond avec 2 plats



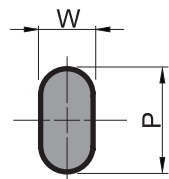
PB-PANV

Carré



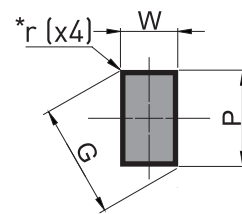
PB-PANL

Oblong



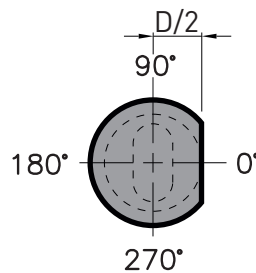
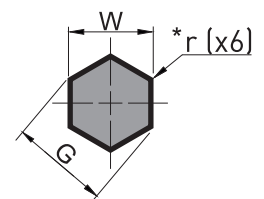
PB-PANR

Rectangle



PB-PANH

Hexagone



* Rayons dans les angles r=0 par défaut
(Spécifier la valeur r1,5 pour un rayon de 1,5mm).



Plat d'orientation sur demande
Exemple : R2T0 plat tangent au corps à 0°.

Autres plats d'orientation voir page 90

| Référence | Ø D | L1 | | | L2 | Autres Formes | | | Ø H | K |
|-----------|-----|----|----|-----|----|----------------|---------|-------------|-----|---|
| | | 71 | 80 | 100 | | PB-PANS Ø P | W (min) | P / G (max) | | |
| | 4 | B | B | B | 10 | 1,0 - 3,9 | 1,5 | 3,9 | 6 | 4 |
| | 4,5 | B | B | B | 10 | 1,2 - 4,4 | 1,5 | 4,4 | 7 | |
| | 5 | B | B | B | 10 | 1,0 - 4,9 | 1,5 | 4,9 | 8 | |
| | 5,5 | B | B | B | 10 | 1,2 - 5,4 | 1,5 | 5,4 | 9 | |
| | 6 | B | B | B | 10 | 1,5 - 5,9 | 1,5 | 5,9 | 9 | |
| | 6,5 | B | B | B | 10 | 1,7 - 6,4 | 1,6 | 6,4 | 10 | |
| | 7 | B | B | B | 10 | 2,0 - 6,9 | 1,7 | 6,9 | 10 | |
| | 7,5 | B | B | B | 13 | 2,1 - 7,4 | 1,9 | 7,4 | 11 | |
| | 8 | B | B | B | 13 | 2,5 - 7,9 | 2,0 | 7,9 | 11 | |
| | 8,5 | B | B | B | 13 | 3,0 - 8,4 | 2,4 | 8,4 | 12 | |
| | 9 | B | B | B | 13 | 3,5 - 8,9 | 2,7 | 8,9 | 12 | |
| | 10 | B | B | B | 13 | 4,5 - 9,9 | 3,5 | 9,9 | 13 | |
| | 11 | B | B | B | 13 | 5,1 - 10,9 | 3,8 | 10,9 | 14 | |
| | 12 | B | B | B | 16 | 5,8 - 11,9 | 4,2 | 11,9 | 15 | |
| | 13 | B | B | B | 16 | 6,5 - 12,9 | 4,5 | 12,9 | 16 | |
| | 14 | B | B | B | 16 | 7,5 - 13,9 | 5,1 | 13,9 | 17 | |
| | 15 | B | B | B | 20 | 8,5 - 14,9 | 5,7 | 14,9 | 18 | |
| | 16 | B | B | B | 20 | 9,5 - 15,9 | 6,0 | 15,9 | 19 | |

ØD et Longueur "L1" : Autres dimensions sur demande.

Longueur L2 appliquée par défaut autres dimensions sur demande.

| Matière: | Corps | Tête |
|-------------------------|---------|-------------|
| B = [Z90 WDCV 06050402] | 60 - 64 | 47 - 57 HRc |

Pour commander:

Pointon H55 DIN 9844 Plein Ebauche D. corps L1
P B - P A N B - 10 - 71

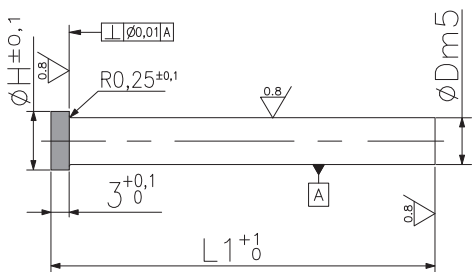
Pointon H55 DIN 9844 Plein Rectangle D. corps L1 L2 Dimensions formes Avec forme Plat Position
P B - P A N R - 10 - 71 - 20 - P6.2 - W4.2 - R2 - T90



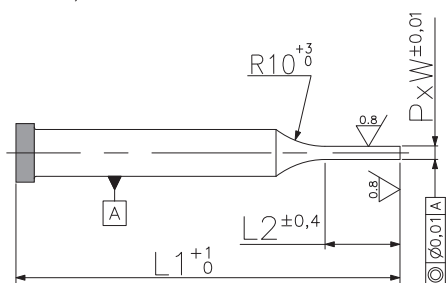
Autres matières sur demande.
Autres formes de découpe (E ; T ; X) : page 88
Revêtements disponibles : page 97
Options techniques : page 90

P_-PSNB

Ebauche



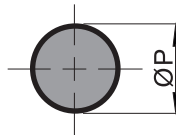
$\emptyset H = \emptyset D + 1,5\text{mm}$



$G = \sqrt{P^2 + W^2}$; $G \leq \emptyset D - 0,1$

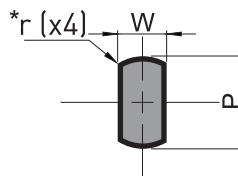
P_-PSNS

Rond



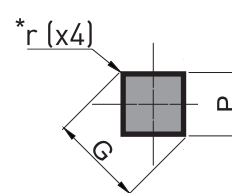
P_-PSNF

Rond avec 2 plats



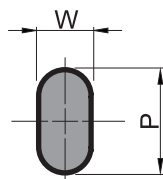
P_-PSNV

Carré



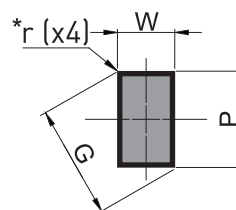
P_-PSNL

Oblong



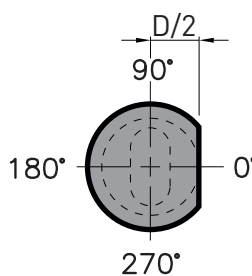
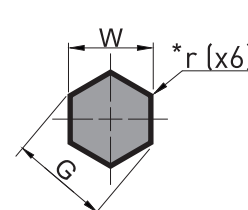
P_-PSNR

Rectangle



P_-PSNH

Hexagone



* Rayons dans les angles r=0 par défaut (Spécifier la valeur r1,5 pour un rayon de 1,5mm).



Plat d'orientation sur demande
Exemple : R2T0 plat tangent au corps à 0°.

Autres plats d'orientation voir page 90

| Référence | Ø D | L1 | | | L2 | P_-PSNS | Autres Formes | |
|--|--|-----|-----|-----|----|------------|---------------|-------------|
| | | 71 | 80 | 100 | | Ø P | W (min) | P / G (max) |
| <div style="display: flex; align-items: center;"> <div style="margin-right: 10px;"> <p>Matière</p> <p>A</p> <p>PB-PSNR</p> <p>(TMY) = E</p> <p>(TMX) = T</p> <p>(SPECIALES) = X</p> </div> <div> <p>Formes</p> <p>S</p> <p>L</p> <p>F</p> <p>V</p> <p>H</p> </div> </div> | 2 | A+B | A+B | A+B | 10 | 0,7 - 1,95 | 0,7 | 1,95 |
| | 3 | A+B | A+B | A+B | 13 | 1,6 - 2,95 | 0,7 | 2,95 |
| | 4 | A+B | A+B | A+B | 16 | 2 - 3,95 | 1 | 3,95 |
| | 5 | A+B | A+B | A+B | 20 | 2 - 4,95 | 1 | 4,95 |
| | 6 | A+B | A+B | A+B | 20 | 3 - 5,95 | 1,5 | 5,95 |
| | <p>ØD et Longueur "L1" : Autres dimensions sur demande. Longueur L2 appliquée par défaut autres dimensions sur demande.</p> | | | | | | | |

| Matière: | Corps | Tête |
|---|--------------------|----------------------------|
| A = (X155CrVMo.12.1) B = (Z90 WDCV 06050402) | 58 - 62 60 - 64 | 40 - 50 HRc 47 - 57 HRc |



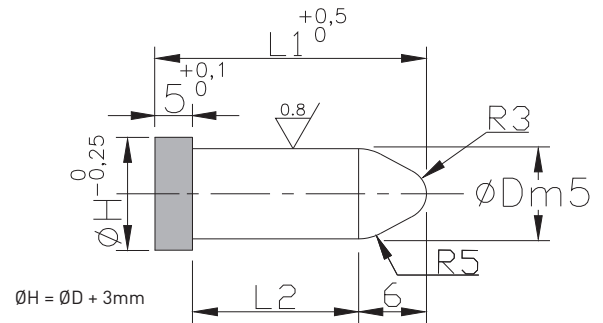
Autres matières sur demande.
Autres formes de découpe (E ; T ; X) : page 88
Revêtements disponibles : page 97
Options techniques : page 90

Pour commander:

| Ebauche | | | | | | | | | | |
|---|-----|-------|-------|-----------|----------|----|----|------------------|------|----------|
| Poltron | HSS | Micro | Plein | Ebauche | D. corps | L1 | | | | |
| PB-PSNB-6-71 | | | | | | | | | | |
| Avec forme | | | | | | | | | | |
| Poltron | HSS | Micro | Plein | Rectangle | D. corps | L1 | L2 | Dimensions Forme | Plat | Position |
| PB-PSNR-6-71-20-P5.2-W3.2-R2-T90 | | | | | | | | | | |

Pilotes Droits

| Référence | Ø D | L1 | L2 |
|------------------|-----|----|----|
| Matière | 8 | 25 | 14 |
| PB - PPNP | 8 | 30 | 19 |
| | 10 | 25 | 14 |
| | 10 | 30 | 19 |
| | 12 | 25 | 14 |
| | 12 | 30 | 19 |

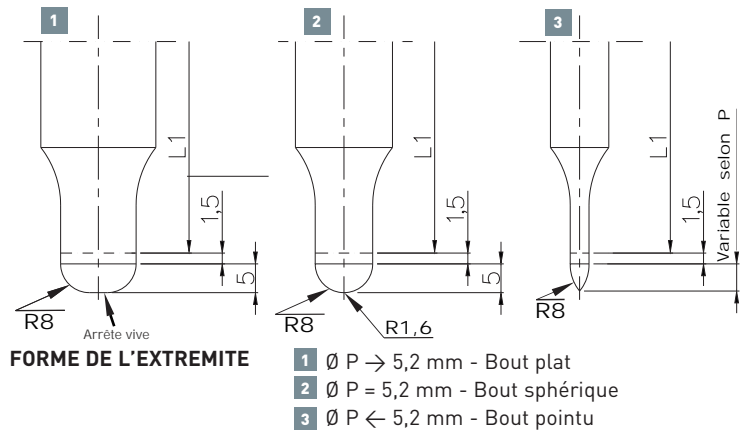
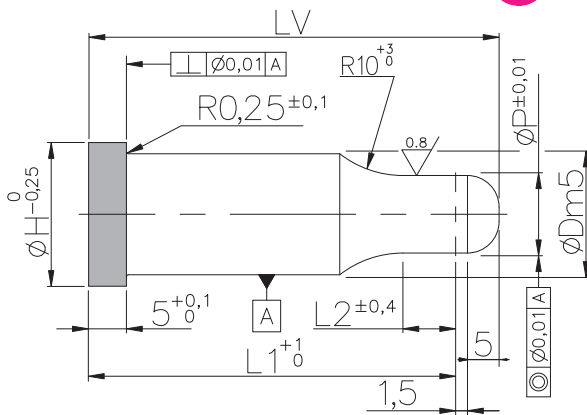


Pour commander:

Poinçon HSS Tête Cylindrique Plein Pilote D. corps L1
PB - PPNP - 12 - 30

Pilotes Standards

! LV = L1 + 6,5



FORME DE L'EXTREMITÉ

- 1 Ø P → 5,2 mm - Bout plat
- 2 Ø P = 5,2 mm - Bout sphérique
- 3 Ø P ← 5,2 mm - Bout pointu

| Référence | Ø D | L1 | | | | L2 | Ø P |
|------------------|-----|-----|-----|-----|-----|----|-------------|
| | | 71 | 80 | 90 | 110 | | |
| Matière | 5 | B | B | B | | 10 | 0,8 - 4,9 |
| PB - PPNZ | 6 | B | B | B | B | 10 | 1,5 - 5,9 |
| | 8 | B | B | B | B | 13 | 2,5 - 7,9 |
| | 10 | A+B | A+B | A+B | B | 13 | 4,5 - 9,9 |
| | 13 | A+B | A+B | A+B | B | 16 | 6,5 - 12,9 |
| | 16 | A+B | A+B | A+B | B | 20 | 9,5 - 15,9 |
| | 20 | A+B | A+B | A+B | B | 20 | 12,5 - 19,9 |
| | 25 | A+B | A+B | A+B | B | 20 | 16,5 - 24,9 |

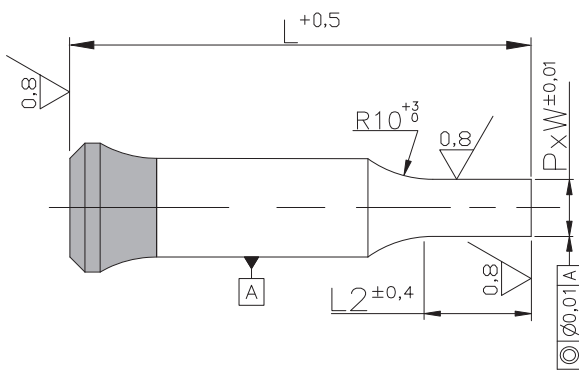
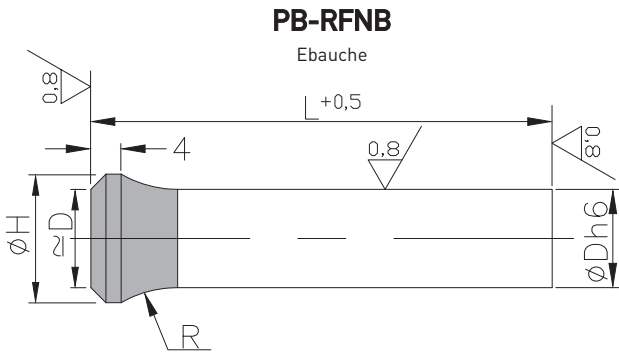
ØD et Longueur "L1" : Autres dimensions sur demande. Longueur L2 appliquée par défaut autres dimensions sur demande.

| Matière: | Corps | Tête |
|-------------------------|---------|-------------|
| A = (X155CrVMo.12.1) | 58 - 62 | 40 - 50 HRC |
| B = (Z90 WDCV 06050402) | 60 - 64 | 47 - 57 HRC |

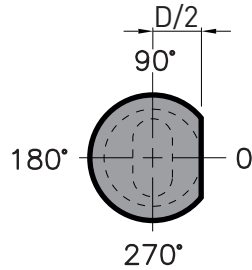
Pour commander:

Poinçon HSS Tête Cylindrique Plein Pilote (PPNPZ) D. corps L1 L2 Dimension
PB - PPNZ - 16 - 71 - 20 - P12.5

+ Autres matières sur demande.



! $G = \sqrt{P^2 + W^2}$; $G \leq \text{ØD} - 0,1$



* Rayons dans les angles r=0 par défaut
(Spécifier la valeur r1,5 pour un rayon de 1,5mm).



Plat d'orientation sur demande
Exemple : R2T0 plat tangent au corps à 0°.

Autres plats d'orientation voir page 90

Fraise et sièges pour implantation : page 73

| Référence | Ø D | L1 | | | | L2 | PB-RFNS | Autres Formes | | Ø H | R |
|-----------|------|----|----|-----|-----|----|-------------|---------------|-------------|-----|----|
| | | 71 | 80 | 100 | 120 | | Ø P | W (min) | P / G (max) | | |
| | 5 | B | B | B | B | 10 | 1,0 - 4,9 | 1,5 | 4,9 | 7 | 10 |
| | 5,5 | B | B | B | | 10 | 1,2 - 5,4 | 1,5 | 5,4 | 8 | 10 |
| | 6 | B | B | B | B | 10 | 1,5 - 5,9 | 1,5 | 5,9 | 9 | 10 |
| | 6,5 | B | B | B | | 10 | 1,7 - 6,4 | 1,6 | 6,4 | 9,5 | 12 |
| | 7 | B | B | B | | 10 | 2,0 - 6,9 | 1,7 | 6,9 | 10 | 12 |
| | 7,5 | B | B | B | | 13 | 2,1 - 7,4 | 1,9 | 7,4 | 11 | 12 |
| | 8 | B | B | B | B | 13 | 2,5 - 7,9 | 2,0 | 7,9 | 11 | 12 |
| | 8,5 | B | B | B | | 13 | 3,0 - 8,4 | 2,4 | 8,4 | 13 | 15 |
| | 9 | B | B | B | | 13 | 3,5 - 8,9 | 2,7 | 8,9 | 13 | 15 |
| | 9,5 | B | B | B | | 13 | 4,0 - 9,4 | 3,1 | 9,4 | 14 | 15 |
| | 10 | B | B | B | B | 13 | 4,5 - 9,9 | 3,5 | 9,9 | 14 | 15 |
| | 10,5 | B | B | B | | 13 | 4,9 - 10,4 | 3,7 | 10,4 | 15 | 15 |
| | 11 | B | B | B | | 13 | 5,1 - 10,9 | 3,8 | 10,9 | 15 | 15 |
| | 11,5 | B | B | B | | 16 | 5,7 - 11,4 | 4,0 | 11,4 | 16 | 15 |
| | 12 | B | B | B | | 16 | 5,8 - 11,9 | 4,2 | 11,9 | 16 | 15 |
| | 13 | B | B | B | B | 16 | 6,5 - 12,9 | 4,5 | 12,9 | 17 | 15 |
| | 14 | B | B | B | | 16 | 7,5 - 13,9 | 5,1 | 13,9 | 18 | 15 |
| | 15 | B | B | B | | 20 | 8,5 - 14,9 | 5,7 | 14,9 | 19 | 15 |
| | 16 | B | B | B | B | 20 | 9,5 - 15,9 | 6,0 | 15,9 | 20 | 15 |
| | 17 | B | B | B | | 20 | 9,5 - 16,9 | 6,5 | 16,9 | 21 | 15 |
| | 18 | B | B | B | | 20 | 10,5 - 17,9 | 7,0 | 17,9 | 22 | 15 |
| | 19 | B | B | B | | 20 | 10,5 - 18,9 | 7,5 | 18,9 | 23 | 15 |
| | 20 | B | B | B | B | 20 | 12,5 - 19,9 | 8,0 | 19,9 | 25 | 15 |
| | 25 | B | B | B | | 20 | 16,5 - 24,9 | 10,0 | 24,9 | 30 | 15 |

ØD et Longueur "L1" : Autres dimensions sur demande. L2 Longueur L2 appliquée par défaut autres dimensions sur demande.

| Matière: | Corps | Tête |
|-------------------------|---------|-------------|
| B = [Z90 WDCV 06050402] | 60 - 64 | 47 - 57 HRC |

+ Autres matières sur demande.
Autres formes de découpe (E ; T ; X) : page 88
Revêtements disponibles : page 97
Options techniques : page 90

Pour commander:

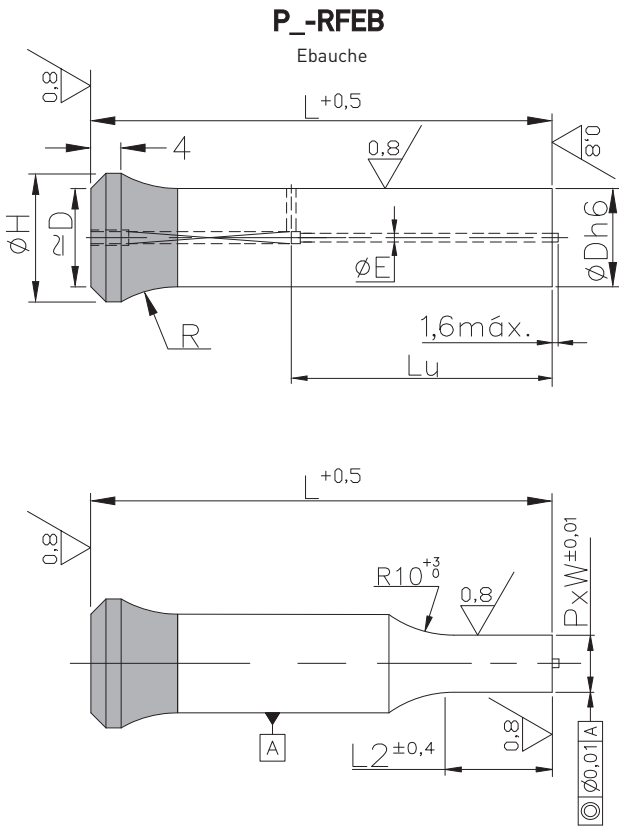
Pointon HSS Évasée Plein Ebauche D. corps L1 L2 Dimensions Forme Plat Position

PB - RFNB - 16 - 71

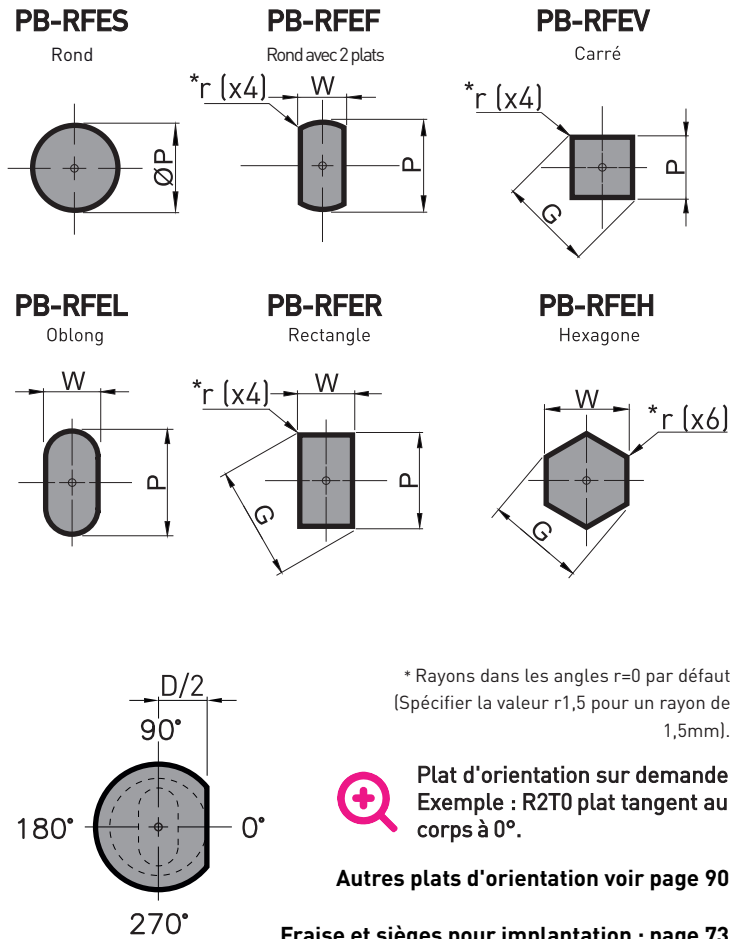
Pointon HSS Évasée Plein Rectangle D. corps L1 L2 Dimensions Forme Plat Position

PB - RFNR - 16 - 71 - 20 - P10.2 - W7.2 - R2 - T90

NOUVEAU



! $G = \sqrt{P^2 + W^2}$; $G \leq \text{ØD} - 0,1$



* Rayons dans les angles r=0 par défaut (Spécifier la valeur r1,5 pour un rayon de 1,5mm).

+ Plat d'orientation sur demande
Exemple : R2T0 plat tangent au corps à 0°.

Autres plats d'orientation voir page 90

Fraise et sièges pour implantation : page 73

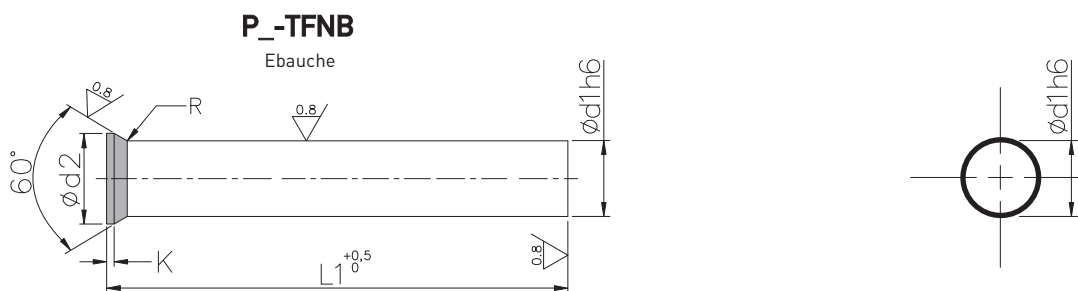
| Référence | Ø D | L1 | | | L2 | Autres Formes | | | Ø E | Ø H | R |
|---|-----|----|----|-----|---|---------------|---------|-------------|-----|-----|----|
| | | 71 | 80 | 100 | | Ø P | W (min) | P / G (max) | | | |
| PB - RFER Formes: S, L, F, V, H Matière: (TMY) = E, (TMX) = T, (SPECIALES) = X | 8 | B | B | B | 13 | 3,0 - 7,9 | 3,0 | 7,9 | 1,1 | 11 | 12 |
| | 10 | B | B | B | 13 | 4,5 - 9,9 | 4,5 | 9,9 | 1,3 | 14 | 15 |
| | 13 | B | B | B | 16 | 6,5 - 12,9 | 6,0 | 12,9 | 2,2 | 17 | 15 |
| | 16 | B | B | B | 20 | 9,5 - 15,9 | 7,0 | 15,9 | 2,2 | 20 | 15 |
| | 20 | B | B | B | 20 | 12,5 - 19,9 | 8,0 | 19,9 | 2,2 | 25 | 15 |
| | 25 | B | B | B | 20 | 16,5 - 24,9 | 10,0 | 24,9 | 2,2 | 30 | 15 |
| ØD et Longueur "L1" : Autres dimensions sur demande . | | Lu | | | <div style="border: 1px solid black; display: inline-block; padding: 2px;">Longueur L2 appliquée par défaut autres dimensions sur demande .</div> | | | | | | |
| | | 39 | 48 | 68 | | | | | | | |

| Matière: | Corps | Tête |
|-------------------------|---------|-------------|
| B = [Z90 WDCV 06050402] | 60 - 64 | 47 - 57 HRc |

+ Autres matières sur demande.
Autres formes de découpe (E ; T ; X) : page 88
Revêtements disponibles : page 97
Options techniques : page 90

Pour commander:

Ebauche
PB - RFEB - 16 - 71
 Avec forme
PB - RFEL - 16 - 71 - 20 - P10.2 - W7.2 - R2 - T0



| Référence | Ød1 | Ød2 | K | L1 | | Ød1 | Ød2 | K | L1 | | Ød1 | Ød2 | K | L1 | |
|-----------|-----|-----|-----|-----|-----|------|------|-----|-----|-----|------|------|-----|-----|-----|
| | | | | 71 | 100 | | | | 71 | 100 | | | | 71 | 100 |
| | 0,5 | 0,9 | 0,2 | A+B | A | 5,8 | 7,0 | 0,5 | A+B | A+B | 11,1 | 13,0 | 1,0 | A | A |
| | 0,6 | 1,1 | | A+B | A | 5,9 | | | A+B | A+B | 11,2 | | | A | A |
| | 0,7 | 1,3 | | A+B | A | 6,0 | 8,0 | | A+B | A+B | 11,3 | | | A | A |
| | 0,8 | 1,4 | 0,4 | A+B | A | 6,1 | | | A+B | A+B | 11,4 | | | A | A |
| | 0,9 | 1,6 | | A+B | A | 6,2 | | | A+B | A+B | 11,5 | 14,0 | | A+B | A+B |
| | 1,0 | 1,8 | 0,5 | A+B | A+B | 6,3 | | | A+B | A+B | 11,6 | | | A | A |
| | 1,1 | | | A+B | A+B | 6,4 | | | A+B | A+B | 11,7 | | | A | A |
| | 1,2 | 2,0 | | A+B | A+B | 6,5 | 9,0 | 1,0 | A+B | A+B | 11,8 | | | A | A |
| | 1,3 | | | A+B | A+B | 6,6 | | | A+B | A+B | 11,9 | | | A | A |
| | 1,4 | 2,2 | | A+B | A+B | 6,7 | | | A+B | A+B | 12,0 | | | A+B | A+B |
| | 1,5 | | | A+B | A+B | 6,8 | | | A+B | A+B | 12,1 | | | A | A |
| | 1,6 | 2,5 | | A+B | A+B | 6,9 | | | A+B | A+B | 12,2 | | | A | A |
| | 1,7 | | | A+B | A+B | 7,0 | | | A+B | A+B | 12,3 | | | A | A |
| | 1,8 | 2,8 | | A+B | A+B | 7,1 | | | A+B | A+B | 12,4 | | | A | A |
| | 1,9 | | | A+B | A+B | 7,2 | | | A+B | A+B | 12,5 | 15,0 | | A+B | A+B |
| | 2,0 | 3,0 | | A+B | A+B | 7,3 | | | A+B | A+B | 12,6 | | | A | A |
| | 2,1 | 3,2 | | A+B | A+B | 7,4 | | | A+B | A+B | 12,7 | | | A | A |
| | 2,2 | | | A+B | A+B | 7,5 | 10,0 | | A+B | A+B | 12,8 | | | A | A |
| | 2,3 | 3,5 | | A+B | A+B | 7,6 | | | A+B | A+B | 12,9 | | | A | A |
| | 2,4 | | | A+B | A+B | 7,7 | | | A+B | A+B | 13,0 | | | A+B | A+B |
| | 2,5 | | | A+B | A+B | 7,8 | | | A+B | A+B | 13,1 | | 1,5 | A | A |
| | 2,6 | 4,0 | | A+B | A+B | 7,9 | | | A+B | A+B | 13,2 | | | A | A |
| | 2,7 | | | A+B | A+B | 8,0 | | | A+B | A+B | 13,3 | | | A | A |
| | 2,8 | | | A+B | A+B | 8,1 | | | A+B | A+B | 13,4 | | | A | A |
| | 2,9 | | | A+B | A+B | 8,2 | | | A+B | A+B | 13,5 | 16,0 | | A+B | A+B |
| | 3,0 | 4,5 | | A+B | A+B | 8,3 | | | A+B | A+B | 13,6 | | | A | A |
| | 3,1 | | | A+B | A+B | 8,4 | | | A+B | A+B | 13,7 | | | A | A |
| | 3,2 | | | A+B | A+B | 8,5 | 11,0 | | A+B | A+B | 13,8 | | | A | A |
| | 3,3 | | | A+B | A+B | 8,6 | | | A+B | A+B | 13,9 | | | A | A |
| | 3,4 | | | A+B | A+B | 8,7 | | | A+B | A+B | 14,0 | | | A+B | A+B |
| | 3,5 | 5,0 | | A+B | A+B | 8,8 | | | A+B | A+B | 14,1 | | | A | A |
| | 3,6 | | | A+B | A+B | 8,9 | | | A+B | A+B | 14,2 | | | A | A |
| | 3,7 | | | A+B | A+B | 9,0 | | | A+B | A+B | 14,3 | | | A | A |
| | 3,8 | | | A+B | A+B | 9,1 | | | A+B | A+B | 14,4 | | | A | A |
| | 3,9 | | | A+B | A+B | 9,2 | | | A+B | A+B | 14,5 | 17,0 | | A+B | A+B |
| | 4,0 | 5,5 | | A+B | A+B | 9,3 | | | A+B | A+B | 14,6 | | | A | A |
| | 4,1 | | | A+B | A+B | 9,4 | | | A+B | A+B | 14,7 | | | A | A |
| | 4,2 | | | A+B | A+B | 9,5 | 12,0 | | A+B | A+B | 14,8 | | | A | A |
| | 4,3 | | | A+B | A+B | 9,6 | | | A+B | A+B | 14,9 | | | A | A |
| | 4,4 | | | A+B | A+B | 9,7 | | | A+B | A+B | 15,0 | | | A+B | A+B |
| | 4,5 | 6,0 | | A+B | A+B | 9,8 | | | A+B | A+B | 15,1 | | | A | A |
| | 4,6 | | | A+B | A+B | 9,9 | | | A+B | A+B | 15,2 | | | A | A |
| | 4,7 | | | A+B | A+B | 10,0 | | | A+B | A+B | 15,3 | | | A | A |
| | 4,8 | | | A+B | A+B | 10,1 | | | A | A | 15,4 | | | A | A |
| | 4,9 | | | A+B | A+B | 10,2 | | | A | A | 15,5 | 18,0 | | A+B | A+B |
| | 5,0 | 6,5 | | A+B | A+B | 10,3 | | | A | A | 15,6 | | | A | A |
| | 5,1 | | | A+B | A+B | 10,4 | | | A | A | 15,7 | | | A | A |
| | 5,2 | | | A+B | A+B | 10,5 | 13,0 | | A+B | A+B | 15,8 | | | A | A |
| | 5,3 | | | A+B | A+B | 10,6 | | | A | A | 15,9 | | | A | A |
| | 5,4 | | | A+B | A+B | 10,7 | | | A | A | 16,0 | | | A+B | A+B |
| | 5,5 | 7,0 | | A+B | A+B | 10,8 | | | A | A | | | | | |
| | 5,6 | | | A+B | A+B | 10,9 | | | A | A | | | | | |
| | 5,7 | | | A+B | A+B | 11,0 | | | A+B | A+B | | | | | |

Ød1 et Longueur "L1" : Autres dimensions sur demande.

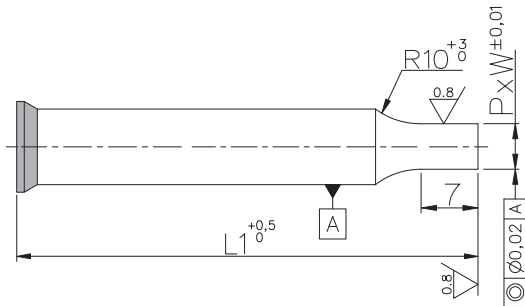
| Matière: | Corps | Tête |
|-------------------------|---------|-------------|
| A = (X155CrVMo.12.1) | 58 - 62 | 40 - 50 HRc |
| B = (Z90 WDCV 06050402) | 60 - 64 | 47 - 57 HRc |

Autres matières sur demande.

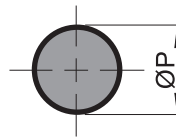
Pour commander:

Poinçon HSS Tête Conique 60° Plein Ebauche D. corps L1

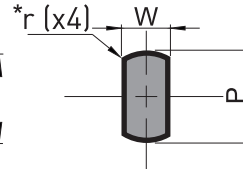
P B - T F N B - 3.4 - 100



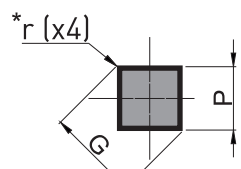
P_-TFNS
Rond



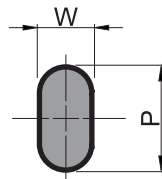
P_-TFNF
Rond avec 2 plats



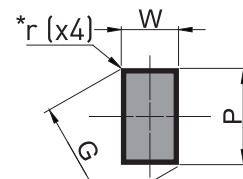
P_-TFNV
Carré



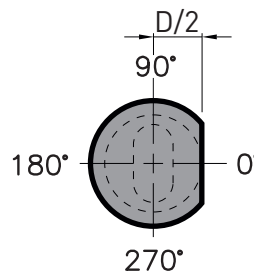
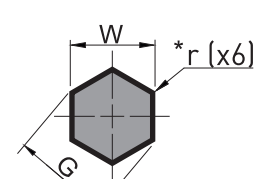
P_-TFNL
Oblong



P_-TFNR
Rectangle



P_-TFNH
Hexagone



* Rayons dans les angles r=0 par défaut (Spécifier la valeur r1,5 pour un rayon de 1,5mm).



Plat d'orientation sur demande
Exemple : R2T0 plat tangent au corps à 0°.



$$G = \sqrt{P^2 + W^2}; G \leq \varnothing D - 0,1$$

Autres plats d'orientation voir page 90

| Référence | Ød1 | L1 | | P_-TFNS | Autres Formes | | Ød2 | K |
|-----------|-----|-----|-----|------------|---------------|--------------|-----|-----|
| | | 71 | 100 | Ø P | W (min.) | P / G (max.) | | |
| | 2 | A+B | A+B | 0,7 - 1,9 | 0,7 | 1,9 | 3 | 0,5 |
| | 3 | A+B | A+B | 1,0 - 2,9 | 1,0 | 2,9 | 4,5 | 0,5 |
| | 4 | A+B | A+B | 1,0 - 3,9 | 1,5 | 3,9 | 5,5 | 0,5 |
| | 5 | A+B | A+B | 1,0 - 4,9 | 1,5 | 4,9 | 6,5 | 0,5 |
| | 6 | A+B | A+B | 1,5 - 5,9 | 1,5 | 5,9 | 8 | 0,5 |
| | 7 | A+B | A+B | 2,0 - 6,9 | 1,7 | 6,9 | 9 | 1 |
| | 8 | A+B | A+B | 2,5 - 7,9 | 2,0 | 7,9 | 10 | 1 |
| | 9 | A+B | A+B | 3,5 - 8,9 | 2,7 | 8,9 | 11 | 1 |
| | 10 | A+B | A+B | 4,5 - 9,9 | 3,5 | 9,9 | 12 | 1 |
| | 11 | A+B | A+B | 5,1 - 10,9 | 3,8 | 10,9 | 13 | 1 |
| | 12 | A+B | A+B | 5,8 - 11,9 | 4,2 | 11,9 | 14 | 1 |
| | 13 | A+B | A+B | 6,5 - 12,9 | 4,5 | 12,9 | 15 | 1 |
| | 14 | A+B | A+B | 7,5 - 13,9 | 5,1 | 13,9 | 16 | 1,5 |
| | 15 | A+B | A+B | 8,5 - 14,9 | 5,7 | 14,9 | 17 | 1,5 |
| | 16 | A+B | A+B | 9,5 - 15,9 | 6,0 | 15,9 | 18 | 1,5 |

Ød1 et Longueur "L1" : Autres dimensions sur demande. - La longueur standard L2 appliquée par défaut est 7 mm - Longueurs L2 spéciales sur demande

| Matière: | Corps | Tête |
|-------------------------|---------|-------------|
| A = (X155CrVMo.12.1) | 58 - 62 | 40 - 50 HRc |
| B = (Z90 WDCV 06050402) | 60 - 64 | 47 - 57 HRc |

Pour commander:

| Poinçon HSS | Tête Conique 60° | Plein | Oblong | D. corps | L1 | L2 | Dimensions Forme | Plat | Position | Avec forme |
|---|------------------|-------|--------|----------|----|----|------------------|------|----------|------------|
| P B - T F N L - 10 - 71 - 7 - P9 - W5 - R2 - T0 | | | | | | | | | | |

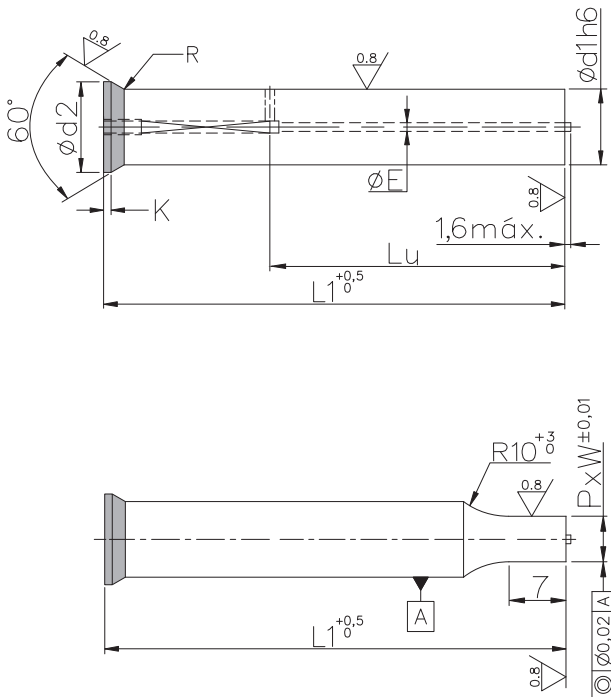


Autres matières sur demande.
Autres formes de découpe (E ; T ; X) : page 88
Revêtements disponibles : page 97
Options techniques : page 90

NOUVEAU

PB-TFEB

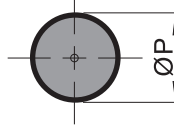
Ebauche



! $G = \sqrt{P^2 + W^2}$; $G \leq \phi D - 0,1$

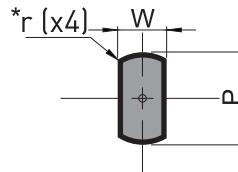
PB-TFES

Rond



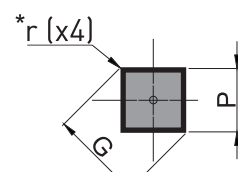
PB-TFEF

Rond avec 2 plats



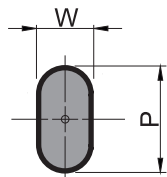
PB-TFEV

Carré



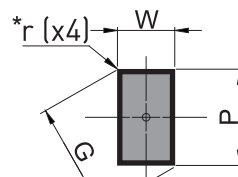
PB-TFEL

Oblong



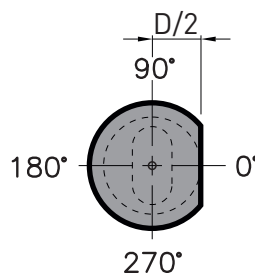
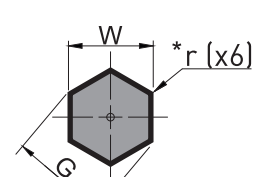
PB-TFER

Rectangle



PB-TFEH

Hexagone



* Rayons dans les angles $r=0$ par défaut
(Spécifier la valeur $r1,5$ pour un rayon de 1,5mm).



Plat d'orientation sur demande
Exemple : R2T0 plat tangent au corps à 0°.

Autres plats d'orientation voir page 90

| Référence | $\phi d1$ | L1 | | PB-TFES | Autres Formes | | $\phi d2$ | ϕE | K |
|--|-----------|----|-----|--|---------------|---|-----------|----------|-----|
| | | 71 | 100 | ϕP | W (min.) | P / G (max.) | | | |
| <div style="display: flex; flex-direction: column; align-items: center;"> <div style="margin-bottom: 5px;">Formes</div> <div style="margin-bottom: 5px;">Matière</div> <div style="border: 1px solid black; padding: 2px; margin-bottom: 5px;">PB-TFER</div> <div style="display: flex; flex-direction: column; gap: 5px;"> S L F V H </div> <div style="margin-top: 5px;">(TMY) = E</div> <div style="margin-top: 5px;">(TMX) = T</div> <div style="margin-top: 5px;">(SPECIALES) = X</div> </div> | 8 | B | B | 3,0 - 7,9 | 3,0 | 7,9 | 10 | 1,1 | 1 |
| | 10 | B | B | 4,5 - 9,9 | 4,5 | 9,9 | 12 | 1,3 | 1 |
| | 12 | B | B | 5,8 - 11,9 | 5,8 | 11,9 | 14 | 1,3 | 1 |
| | 14 | B | B | 7,5 - 13,9 | 6,0 | 13,9 | 16 | 1,3 | 1,5 |
| | 16 | B | B | 9,5 - 15,9 | 7,0 | 15,9 | 18 | 2,2 | 1,5 |
| | | | Lu | | | | | | |
| | | 39 | 68 | | | | | | |
| | | | | $\phi d1$ et Longueur "L1" : Autres dimensions sur demande . | | Longueur standard L2 appliquée par défaut est 7 mm. Longueurs L2 spéciales sur demande. | | | |

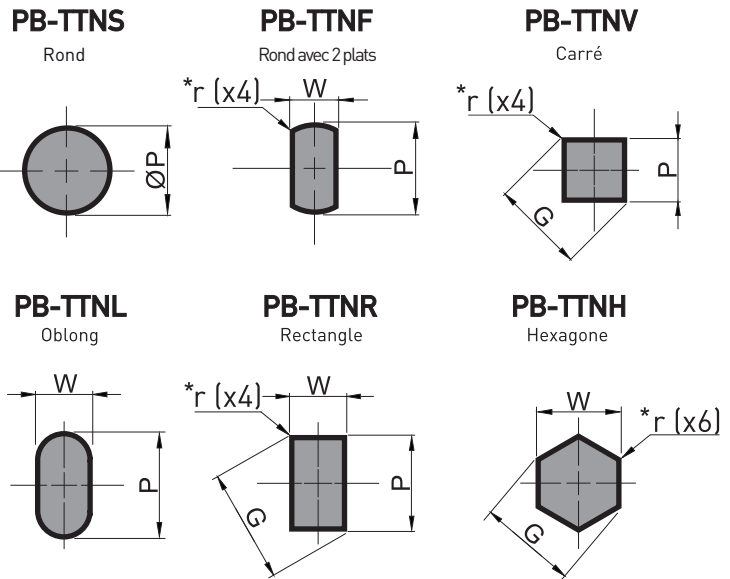
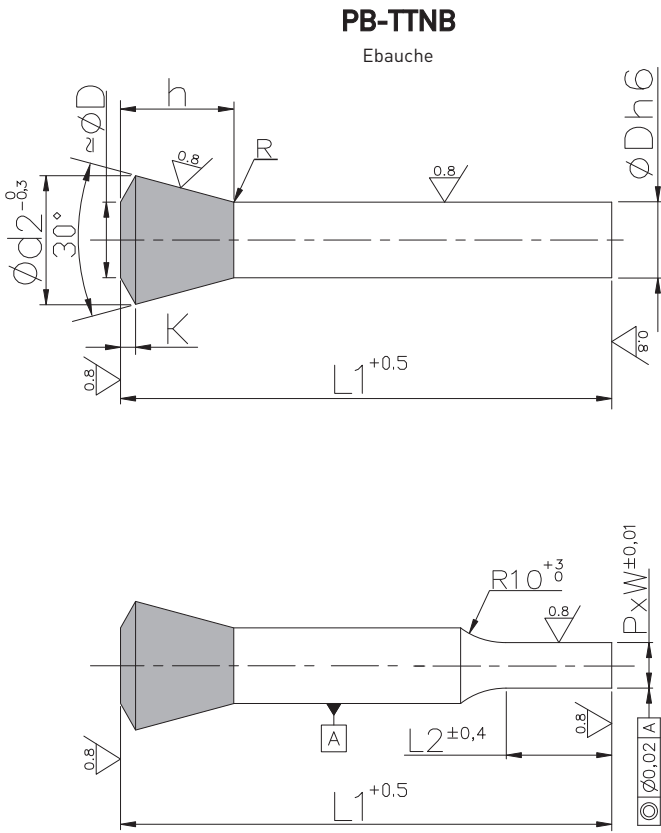
| Matière: | Corps | Tête |
|-------------------------|---------|-------------|
| B = [Z90 WDCV 06050402] | 60 - 64 | 47 - 57 HRc |

+ Autres matières sur demande.
Autres formes de découpe (E ; T ; X) : page 88
Revêtements disponibles : page 97
Options techniques : page 90

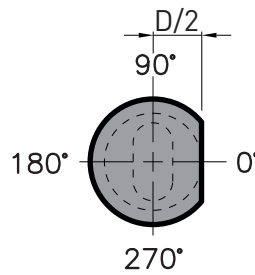
Pour commander:

| Ebauche | | | | | | | | | |
|------------------------------------|------------------|----------|---------|----------|----|----|------------------|------|----------|
| Poinçon H55 | Tête Conique 60° | Éjecteur | Ebauche | D. corps | L1 | | | | |
| PB-TFEB-10-71 | | | | | | | | | |
| Avec forme | | | | | | | | | |
| Poinçon H55 | Tête Conique 60° | Éjecteur | Oblong | D. corps | L1 | L2 | Dimensions Forme | Plat | Position |
| PB-TFEL-10-71-7-P7-W5-R2-T0 | | | | | | | | | |

NOUVEAU



* Rayons dans les angles r=0 par défaut (Spécifier la valeur r1,5 pour un rayon de 1,5mm).



Plat d'orientation sur demande
Exemple : R2T0 plat tangent au corps à 0°.



$$G = \sqrt{P^2 + W^2}; G \leq \text{ØD} - 0,1$$

Autres plats d'orientation voir page 90

| Référence | Ø D | L1 | | L2 | PB-TTNS | | | Ø d2 | K | h |
|---|-----|-----|-----|----|------------|---------|-------------|------|-----|----|
| | | 100 | 120 | | Ø P | W (min) | P / G (max) | | | |
| <div style="display: flex; flex-direction: column; align-items: center;"> <div style="margin-bottom: 5px;">Formes</div> <div style="margin-bottom: 5px;">S</div> <div style="margin-bottom: 5px;">L</div> <div style="background-color: #cccccc; padding: 2px 5px; margin-bottom: 5px;">PB-TTNR</div> <div style="margin-bottom: 5px;">F</div> <div style="margin-bottom: 5px;">V</div> <div style="margin-bottom: 5px;">H</div> <div style="margin-bottom: 5px;">(TMY) = E</div> <div style="margin-bottom: 5px;">(TMX) = T</div> <div style="margin-bottom: 5px;">(SPECIALS) = X</div> </div> | 6 | B | B | 13 | 1,5 - 5,9 | 1,5 | 5,9 | 10 | 1,0 | 8 |
| | 8 | B | B | 16 | 2,5 - 7,9 | 2,0 | 7,9 | 13 | 1,0 | 10 |
| | 9 | B | B | 20 | 3,5 - 8,9 | 2,7 | 8,9 | 14,5 | 1,0 | 11 |
| | 10 | B | B | 20 | 4,5 - 9,9 | 3,5 | 9,9 | 16 | 1,0 | 12 |
| | 12 | | B | 20 | 5,8 - 11,9 | 4,2 | 11,9 | 19 | 1,5 | 14 |
| | 14 | | B | 20 | 7,5 - 13,9 | 5,1 | 13,9 | 22 | 1,5 | 16 |
| | 16 | | B | 20 | 9,5 - 15,9 | 6,0 | 15,9 | 24,7 | 2,0 | 18 |

ØD et Longueur "L1" : Autres dimensions sur demande. Longueur L2 appliquée par défaut autres dimensions sur demande.

| Matière: | Corps | Tête |
|-------------------------|---------|-------------|
| B = [Z90 WDCV 06050402] | 60 - 64 | 47 - 57 Hrc |

+ Autres matières sur demande.
Autres formes de découpe (E ; T ; X) : page 88
Revêtements disponibles : page 97
Options techniques : page 90

Pour commander:

Ebauche

Poinçon HSS

Tête Conique 30° Plein Ebauche

P B - T T N B - 10 - 100

D. corps L1

Avec forme

Poinçon HSS

Tête Conique 30° Plein Rectangle

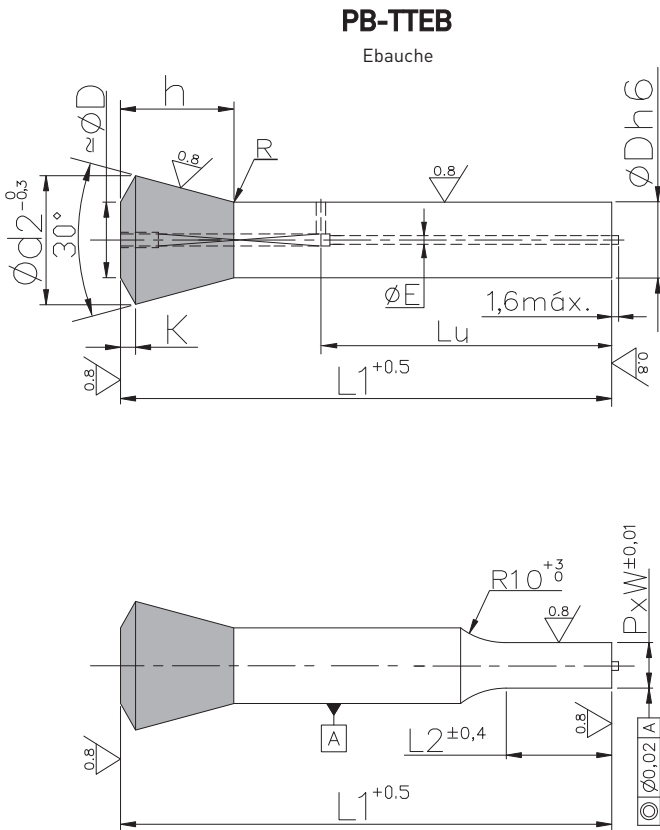
P B - T T N R - 10 - 100 - 20 - P5.5 - W4.1 - R2 - T90

D. corps L1 L2

Dimensions Forme

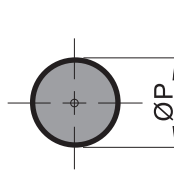
Plat Position

NOUVEAU

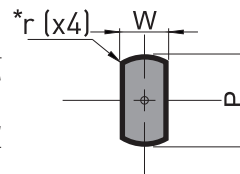


! $G = \sqrt{P^2 + W^2}$; $G \leq \text{ØD} - 0,1$

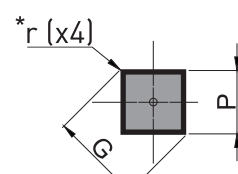
PB-TTES
Rond



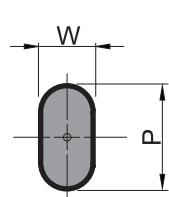
PB-TTEF
Rond avec 2 plats



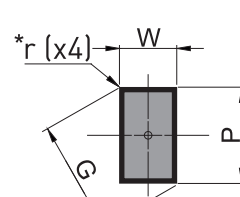
PB-TTEV
Carré



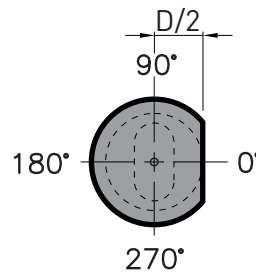
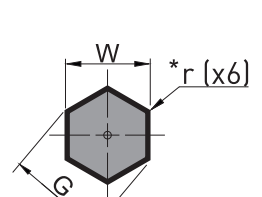
PB-TTEL
Oblong



PB-TTER
Rectangle



PB-TTEH
Hexagone



* Rayons dans les angles r=0 par défaut
(Spécifier la valeur r1,5 pour un rayon de 1,5mm).



Plat d'orientation sur demande
Exemple : R2T0 plat tangent au corps à 0°.

Autres plats d'orientation voir page 90

| Référence | Ø D | L1 | | L2 | PB-TTES | Autres Formes | | Ø d2 | K | h | Ø E |
|--|-----|-----|---------|----|---|---------------|------|------|-----|----|-----|
| | | Ø P | W (min) | | P / G (max) | | | | | | |
| PB-TTER Matière: S, L, F, V, H, E, T, X (TMY) = E, (TMX) = T, (SPECIALES) = X | 6 | B | | 13 | 2,5 - 5,9 | 2,5 | 5,9 | 10 | 1,0 | 8 | 1,1 |
| | 8 | B | B | 16 | 3,0 - 7,9 | 3,0 | 7,9 | 13 | 1,0 | 10 | 1,1 |
| | 10 | B | B | 20 | 4,5 - 9,9 | 4,5 | 9,9 | 16 | 1,0 | 12 | 1,3 |
| | 12 | B | B | 20 | 5,8 - 11,9 | 5,8 | 11,9 | 19 | 1,5 | 14 | 1,3 |
| | 14 | B | B | 20 | 7,5 - 13,9 | 6,0 | 13,9 | 22 | 1,5 | 16 | 2,2 |
| | 16 | B | B | 20 | 9,5 - 15,9 | 7,0 | 15,9 | 24,7 | 2,0 | 18 | 2,2 |
| ØD et Longueur "L1" : Autres dimensions sur demande. | | Lu | | | Longueur L2 appliquée par défaut autres dimensions sur demande. | | | | | | |
| | | 68 | 68 | | | | | | | | |

| Matière: | Corps | Tête |
|-------------------------|---------|-------------|
| B = [Z90 WDCV 06050402] | 60 - 64 | 47 - 57 HRc |

+ **Autres matières sur demande.**
Autres formes de découpe (E ; T ; X) : page 88
Revêtements disponibles : page 97
Options techniques : page 90

Pour commander:

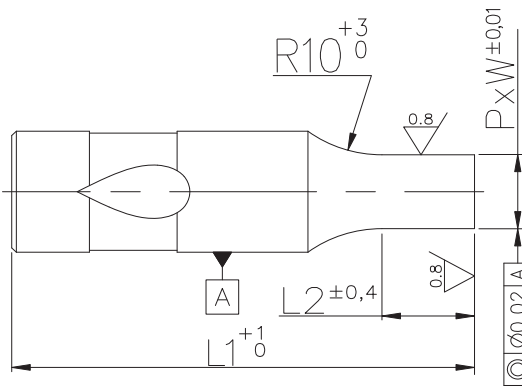
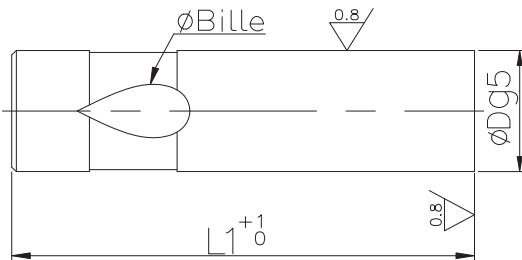
POINÇONS BALL-LOCK

Suivant Normes ISO 10071 - AFNOR NFE 63102

P_-BLNB
P_-BHNB
P_-BLN_
P_-BHN_

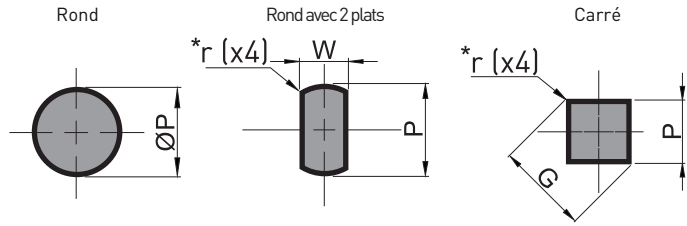
P_-BLNB / P_-BHNB

Charge Légère / Charge lourde
Ebauche

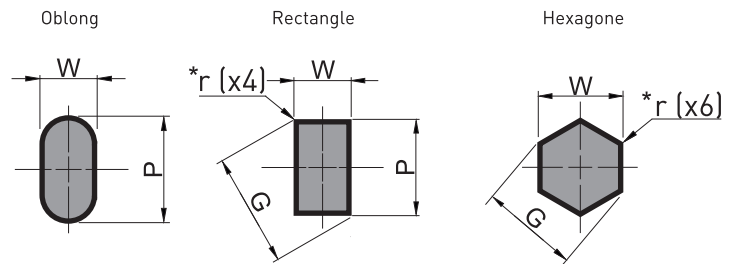


! $G = \sqrt{P^2 + W^2}$; $G \leq \text{ØD} - 0,1$

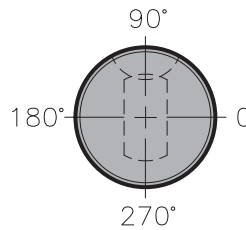
P_-BLNS / P_-BHNS P_-BLNF / P_-BHNF P_-BLNV / P_-BHNV



P_-BLNL / P_-BHNL P_-BLNR / P_-BHNR P_-BLNH / P_-BHNH



* Rayons dans les angles r=0 par défaut
(Spécifier la valeur r1,5 pour un rayon de 1,5mm).



! La forme est réalisée par défaut à T=90° du logement de bille, suivant croquis ci contre.

| Référence | ØD | L1 | | | | L2 | P_-B_NS | Autres Formes | | ØBille |
|----------------------|----|-----|-----|-----|-----|----|-------------|---------------|-------------|--------|
| | | 71 | 80 | 100 | 125 | | ØP | W (min) | P / G (max) | |
| CHARGE LÉGÈRE | | | | | | | | | | |
| PA - BLNR | 10 | A+B | A+B | B | B | 13 | 4,5 - 9,9 | 3,5 | 9,9 | 8 |
| | 13 | A+B | A+B | B | B | 16 | 6,5 - 12,9 | 4,5 | 12,9 | 8 |
| | 16 | A+B | A+B | B | B | 20 | 9,5 - 15,9 | 6,0 | 15,9 | 8 |
| | 20 | A+B | A+B | B | B | 20 | 12,5 - 19,9 | 8,0 | 19,9 | 8 |
| | 25 | A+B | A+B | B | B | 20 | 16,5 - 24,9 | 10,0 | 24,9 | 8 |
| CHARGE LOURDE | | | | | | | | | | |
| PB - BHNV | 10 | B | B | B | B | 13 | 4,5 - 9,9 | 4,5 | 9,9 | 10 |
| | 13 | B | B | B | B | 16 | 8,0 - 12,9 | 6,0 | 12,9 | 12 |
| | 16 | B | B | B | B | 20 | 9,5 - 15,9 | 6,0 | 15,9 | 12 |
| | 20 | B | B | B | B | 20 | 12,5 - 19,9 | 8,0 | 19,9 | 12 |
| | 25 | B | B | B | B | 20 | 18,0 - 24,9 | 10,0 | 24,9 | 12 |
| | 40 | B | B | B | B | 20 | 30,5 - 39,9 | 14,0 | 39,9 | 12 |

ØD et Longueur "L1" : Autres dimensions sur demande. Longueur L2 appliquée par défaut autres dimensions sur demande.

| Matière: | Dureté |
|---|----------------------------|
| A = (X155CrVMo.12.1) B = (Z90 WDCV 06050402) | 58 - 62 HRc 60 - 64 HRc |

+ **Autres matières sur demande.**
Autres formes de découpe (E ; T ; X) : page 88
Revêtements disponibles : page 97
Options techniques : page 90

Pour commander:

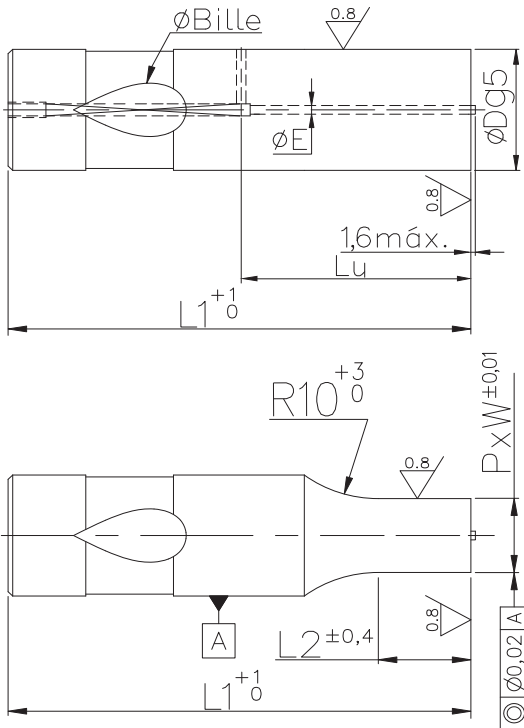
Poinçon H55
Charge Lourde
Plain
Ebauche
D. corps
L1
L2
Forme
Rayon
Position

PB - BHNB - 16 - 71 (Ebauche)

PB - BHNV - 16 - 71 - 20 - P10.2 - r1.5 - T90 (Avec forme)

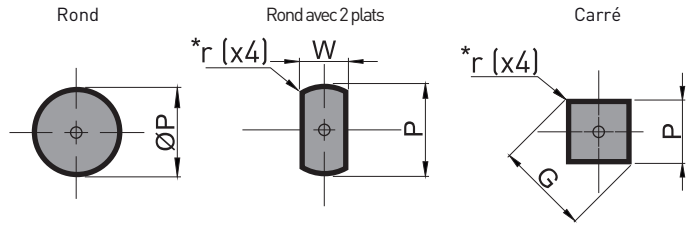
P_-BLEB / P_-BHEB

Charge Légère / Charge lourde
Ebauche

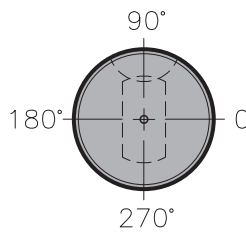
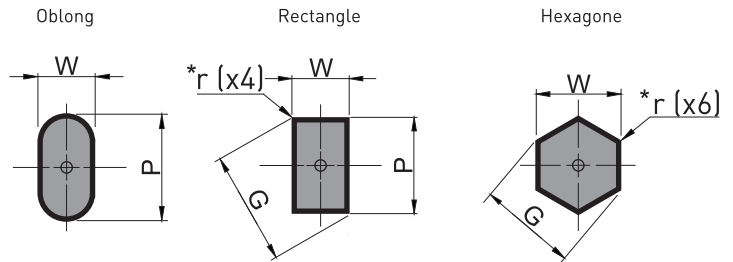


! $G = \sqrt{P^2 + W^2}$; $G \leq \text{ØD} - 0,1$

P_-BLES / P_-BHES P_-BLEF / P_-BHEF P_-BLEV / P_-BHEV



P_-BLEL / P_-BHLEL P_-BLER / P_-BHLEL P_-BLEH / P_-BHLEH



* Rayons dans les angles r=0 par défaut
(Spécifier la valeur r1,5 pour un rayon de 1,5mm).

! La forme est réalisée par défaut à T=90° du logement de bille, suivant croquis ci contre.

| Référence | ØD | L1 | | | | L2 | PB-B_ES | Autres Formes | | ØE | ØBille |
|--|----|----|----|-----|-----|--|-------------|---------------|-------------|-----|--------|
| | | 71 | 80 | 100 | 125 | | ØP | W (min) | P / G (max) | | |
| CHARGE LEGÈRE | | | | | | | | | | | |
| PB-BLER | 10 | B | B | B | | 13 | 4,5 - 9,9 | 4,5 | 9,9 | 1,3 | 8 |
| | 13 | B | B | B | | 16 | 6,5 - 12,9 | 6,0 | 12,9 | 1,3 | 8 |
| | 16 | B | B | B | | 20 | 9,5 - 15,9 | 7,0 | 15,9 | 2,2 | 8 |
| | 20 | B | B | B | | 20 | 12,5 - 19,9 | 8,0 | 19,9 | 2,2 | 8 |
| | 25 | B | B | B | | 20 | 16,5 - 24,9 | 10,0 | 24,9 | 2,2 | 8 |
| CHARGE LOURDE | | | | | | | | | | | |
| PB-BHEV | 10 | B | B | B | | 13 | 5,5 - 9,9 | 5,5 | 9,9 | 1,3 | 10 |
| | 13 | B | B | B | B | 16 | 8,0 - 12,9 | 8,0 | 12,9 | 1,3 | 12 |
| | 16 | B | B | B | B | 20 | 9,5 - 15,9 | 9,5 | 15,9 | 2,2 | 12 |
| | 20 | B | B | B | B | 20 | 12,5 - 19,9 | 12,5 | 19,9 | 2,2 | 12 |
| | 25 | B | B | B | B | 20 | 18,0 - 24,9 | 18,0 | 24,9 | 2,2 | 12 |
| | 32 | B | B | B | B | 20 | 24,0 - 31,9 | 18,0 | 31,9 | 2,2 | 12 |
| 40 | B | B | B | B | 20 | 30,5 - 39,9 | 18,0 | 39,9 | 2,2 | 12 | |
| ØD et Longueur "L1" : Autres dimensions sur demande. | | Lu | | | | Longueur L2 appliquée par défaut autres dimensions sur demande . | | | | | |
| | | 39 | 48 | 68 | 68 | | | | | | |

| | |
|-------------------------|-------------|
| Matière: | Dureté |
| B = (Z90 WDCV 06050402) | 60 - 64 HRc |

+ Autres matières sur demande.
Autres formes de découpe (E ; T ; X) : page 88
Revêtements disponibles : page 97
Options techniques : page 90

Pour commander:

Ebauche

Poinçon HSS Charge Légère Éjecteur Ebauche D. corps L1
PB-BLEB-16-71

Poinçon HSS Charge Légère Éjecteur Oblong D. corps L1 L2 Dimensions Forme Position
PB-BLEL-16-71-20-P15.2-W8.2-T0

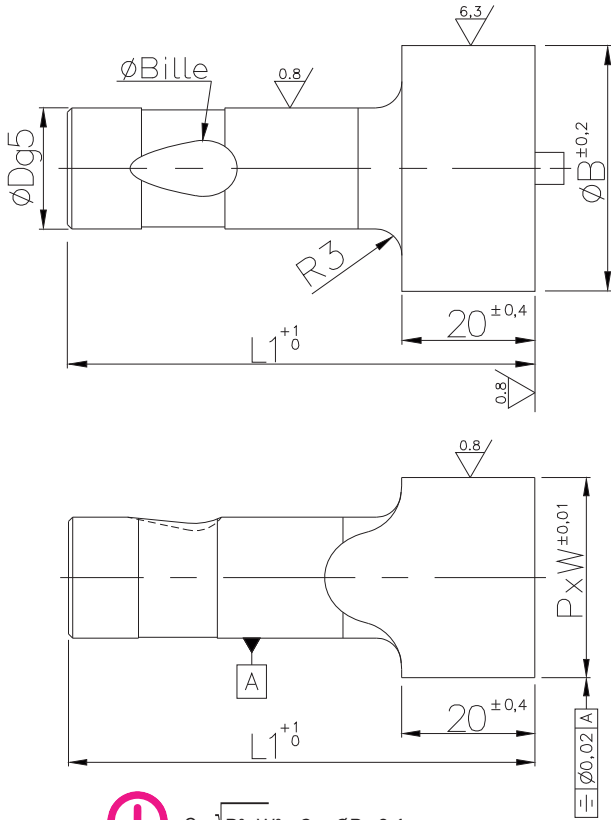
POINÇONS BALL-LOCK EXTREMITE LARGE

Suivant Normes ISO 10071 - AFNOR NFE 63102

P_-BJNB
P_-BKNB
P_-BJN_
P_-BKN_

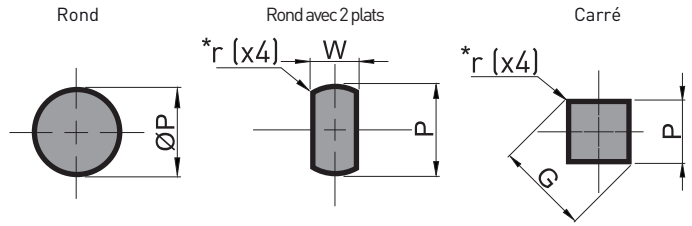
P_-BJNB / P_-BKNB

Charge Légère / Charge lourde
Ebauche

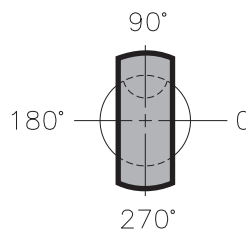
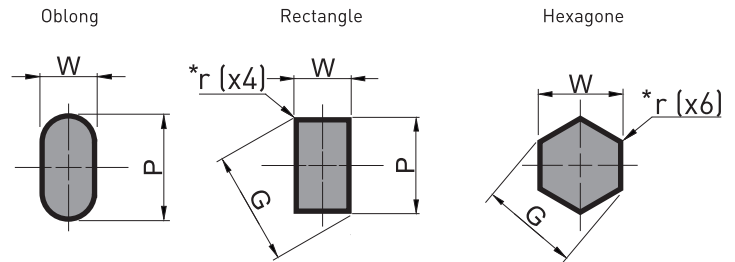


! $G = \sqrt{P^2 + W^2}$; $G \leq \text{ØB} - 0,1$

P_-BJNS / P_-BKNS P_-BJNF / P_-BKNF P_-BJNV / P_-BKNV



P_-BJNL / P_-BKNL P_-BJNR / P_-BKNR P_-BJNH / P_-BKNH



* Rayons dans les angles r=0 par défaut
(Spécifier la valeur r1,5 pour un rayon de 1,5mm).

! La forme est réalisée par défaut à T=90° du logement de bille, suivant croquis ci contre.

| Référence | ØD | L1 | | P_-B_NS | Autres Formes | Ø B | Ø Bille |
|---|----|----|-------|-----------|---------------|------|---------|
| | | 71 | 80 | ØP | G (max) | | |
| CHARGE LÉGÈRE | | | | | | | |
| Matière → Formes → PA - BJNL | 10 | B | A + B | 12 - 20 | 20 | 20,5 | 8 |
| | 13 | B | A + B | 15 - 29,5 | 29,5 | 30 | 8 |
| | 16 | B | A + B | 18 - 32 | 32 | 32,5 | 8 |
| | 20 | B | A + B | 22 - 38 | 38 | 38,5 | 8 |
| | 25 | B | A + B | 28 - 47,5 | 47,5 | 48 | 8 |
| | 32 | B | A + B | 35 - 49,5 | 49,5 | 50 | 8 |
| | 40 | B | A + B | 43 - 55,5 | 55,5 | 56 | 8 |
| CHARGE LOURDE | | | | | | | |
| PB - BKNL | 32 | B | A | 35 - 49,5 | 49,5 | 50 | 12 |
| | 40 | B | A | 43 - 55,5 | 55,5 | 56 | 12 |

| Matière: | Corps |
|-------------------------|-------------|
| A = (X155CrVMo.12.1) | 58 - 62 HRC |
| B = (Z90 WDCV 06050402) | 60 - 64 HRC |

+ Autres matières sur demande.
Autres formes de découpe (E ; T ; X) : page 88
Revêtements disponibles : page 97
Options techniques : page 90

Pour commander:

Ebauche

Poinçon H55 Charge Légère Plein Ebauche D. corps L1
P B - B J N B - 16 - 71

Avec forme

Poinçon H55 Charge Légère Plein Oblong D. corps L1 Dimensions Forme Position
P B - B J N L - 16 - 71 - P28.2 - W20.5 - T0

CODIFICATION MATRICES

A = Matière

| | |
|-----------------------------|----------|
| X155CrVMo12.1/1.2379/HWS/D2 | A |
| Z90/HSS/1.3343/M2/HS 6.5.2 | B |
| Carbure | C |
| ASP23/1.3395/M32/HS 6.5.3 | E |
| XII0CrMoV8-2 | K |
| M4/1.3351/HS 6.5.4 | S |

C = Dépouille

| | |
|------------------------------------|----------|
| Ebauche avec trou traversant | W |
| Dépouille a dégagement cylindrique | C |
| Dépouille conique | D |
| Matrice pleine | N |

D = Matrice métrique
(E = dimensions en Pouces)

Ø du corps (mm)

Longueur totale (mm)

H
Hauteur
Travillante

DA-HMCR-10-32-8-P6.3-W4.9

P - W
Dimensions forme

HM = Type

| | |
|---|-----------|
| A Collerette ; Corps tol. m5 (ISO8977) | HM |
| A Collerette ; Corps tol. h5 (CNOMO) | HH |
| Lisse ; Corps tol m5 (ISO8977) | SM |
| Lisse ; Corps tol. h5 (CNOMO) | SH |
| Lisse ; Corps tol. n5/j6 (NAAMS) | SN |
| Lisse ; Corps tol h5, à encoche (CNOMO) | SC |
| Plate ; Corps tol. h5 à encoche réversible(CNOMO) | SR |
| Plate Corps tol h5 ,à encoche non réversible | SS |
| A bille | BL |

R = Finition Forme

| | |
|------------------------|----------|
| Ebauche | B |
| Ebauche modifiée | A |
| Rond | S |
| Oblong | L |
| Carré | V |
| Rectangle | R |
| Rond avec 2 plats | F |
| Hexagone | H |
| Formes classifiées TMX | T |
| Formes classifiées TMY | E |
| Formes spéciales | X |

MATRICES LISSES - DÉPOUILLE CONIQUE

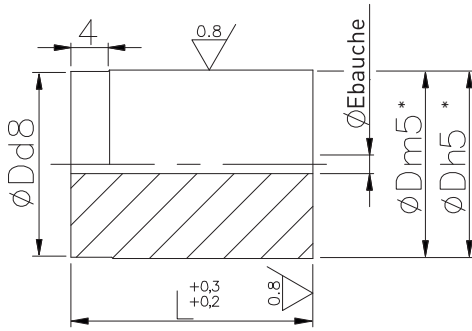
Suivant Normes ISO 8977 - AFNOR NFE 63080

D_-SMWB
D_-SHWB
D_-SMD_
D_-SHD_

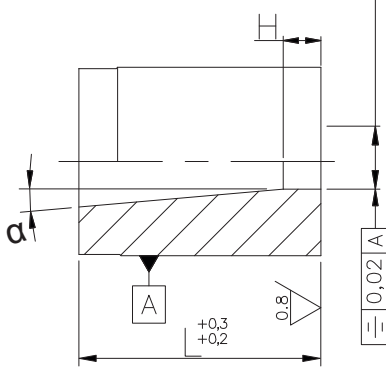
D_-SMWB ØDm5 *

D_-SHWB ØDh5 *

Ebauche



$P \times W \pm 0,01$ (inscrit dans ØA)

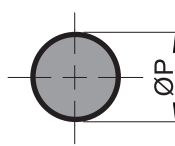


α = 1° par défaut
H = 5 par défaut

D_-SMDS ØDm5

D_-SHDS ØDh5

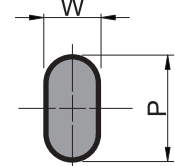
Rond



D_-SMDL ØDm5

D_-SHDL ØDh5

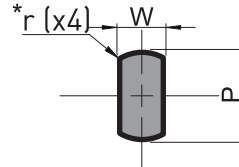
Oblong



D_-SMDF ØDm5

D_-SHDF ØDh5

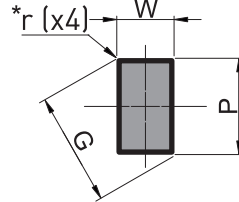
Rond avec 2 plats



D_-SMDR ØDm5

D_-SHDR ØDh5

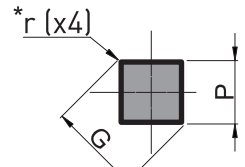
Rectangle



D_-SMDV ØDm5

D_-SHDV ØDh5

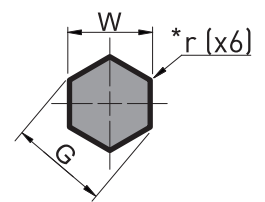
Carré



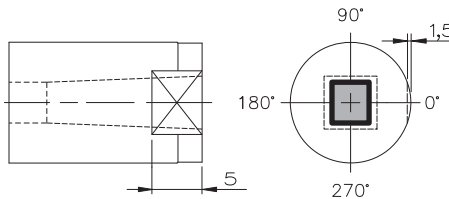
D_-SMDH ØDm5

D_-SHDH ØDh5

Hexagone



* Rayons mini dans les angles r=0.15 par défaut
(Spécifier la valeur r2 pour un rayon de 2 mm)



Plat d'orientation sur demande ; Exemple : R2T0 Plat 1.5 x 5mm à 0°.

Autres plats d'orientation voir page 93



$$G = \sqrt{P^2 + W^2} ; G \leq A$$

| Référence | Ø D | L | | | | D_-S_DS | Autres Formes | | Ø Ébauche | Ø A Max. |
|---|-----|-----|-----|-----|-----|------------|---------------|-------------|-----------|----------|
| | | 20 | 25 | 32 | 35 | ØP | W (min) | P / G (max) | | |
| Formes Tol. ØD Matière DA - SMDR B H S L F V H (TMY) = E (TMX) = T (SPECIALES) = X | 6 | A+B | A+B | | | 1,5 - 2,5 | 1,5 | 2,5 | 1,0 | 2,5 |
| | 8 | A+B | A+B | | | 1,5 - 3,5 | 1,5 | 3,5 | 1,0 | 3,5 |
| | 10 | A+B | A+B | A+B | | 2,0 - 4,5 | 2,0 | 4,5 | 1,5 | 4,5 |
| | 13 | A+B | A+B | A+B | | 2,0 - 6,7 | 2,0 | 6,7 | 1,5 | 6,7 |
| | 16 | A+B | A+B | A+B | A+B | 2,5 - 8,2 | 2,5 | 8,2 | 2,0 | 8,2 |
| | 20 | A+B | A+B | A+B | A+B | 2,5 - 10,7 | 2,5 | 10,7 | 2,0 | 10,7 |
| | 22 | A+B | A+B | A+B | A+B | 2,5 - 13,0 | 2,5 | 13,0 | 2,0 | 13,0 |
| | 25 | | A+B | A+B | A+B | 2,5 - 16,0 | 2,5 | 16,0 | 2,0 | 16,0 |
| | 32 | | | A+B | | 2,5 - 19,4 | 2,5 | 19,4 | 2,0 | 19,4 |
| | 38 | | | A+B | | 2,5 - 23,0 | 2,5 | 23,0 | 2,0 | 23,0 |
| | 40 | | | A+B | | 2,5 - 26,4 | 2,5 | 26,4 | 2,0 | 26,4 |
| | 45 | | | A+B | | 2,5 - 27,0 | 2,5 | 27,0 | 2,0 | 27,0 |
| | 50 | | | A+B | | 2,5 - 35,7 | 2,5 | 35,7 | 2,0 | 35,7 |

ØD et Longueur "L" : Autres dimensions sur demande.

* Hauteur H par défaut : 5mm

| Matière: | Dureté |
|---|----------------------------|
| A = [X155CrVMo.12.1] B = [Z90 WDCV 06050402] | 58 - 62 HRc 60 - 64 HRc |

Pour commander:

| Ebauche | | | | | | | | | | |
|--|------------------|-------------|---------|----------|---|---|-------------------|-------------|------|----------|
| Matrice X155CrVMo | Lisse Corps (mb) | Partage-rit | Ebauche | D. corps | L | | | | | |
| DA - S M W B - 16 - 25 | | | | | | | | | | |
| Avec forme | | | | | | | | | | |
| Matrice X155CrVMo | Lisse Corps (mb) | Conique | Oblong | B. corps | L | H | Dimensions Forime | Dépoilée 1° | Plat | Position |
| DA - S M D L - 16 - 25 - 5 - P8.2 - W5.2 - PA1- R2 - T0 | | | | | | | | | | |



Autres matières sur demande.
Autres formes de découpe [E ; T ; X] : page 88
Revêtements disponibles : page 97
Options techniques : page 93

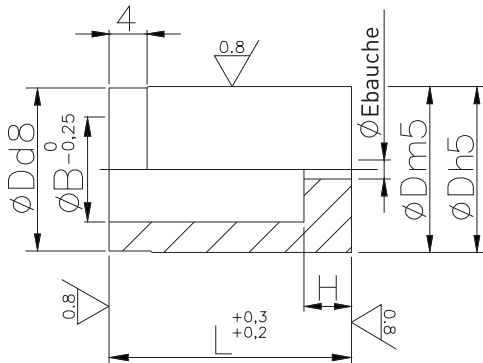
MATRICES LISSES

Suivant Normes ISO 8977 - AFNOR NFE 63080

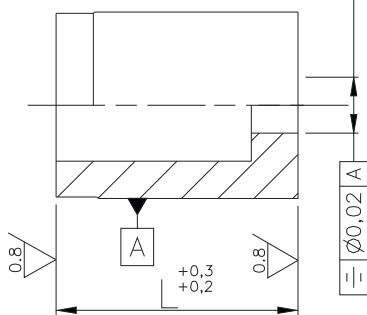
D_-SMCB
D_-SHCB
D_-SMC
D_-SHC

D_-SMCB ØDm5
D_-SHCB ØDh5

Ebauche



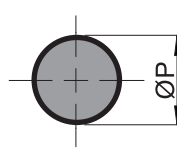
$P \times W \pm 0,01$ (inscrit dans ØA)



! $G = \sqrt{P^2 + W^2}$; $G \leq A$

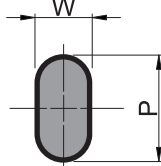
D_-SMCS ØDm5
D_-SHCS ØDh5

Rond



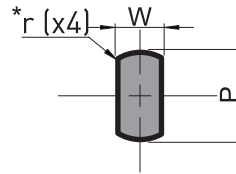
D_-SMCL ØDm5
D_-SHCL ØDh5

Oblong



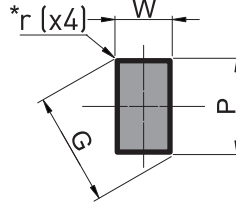
D_-SMCF ØDm5
D_-SHCF ØDh5

Rond avec 2 plats



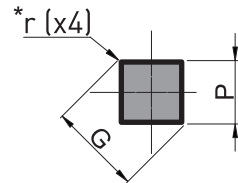
D_-SMCR ØDm5
D_-SHCR ØDh5

Rectangle



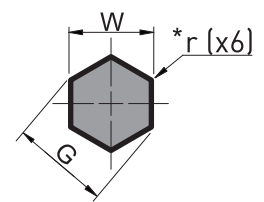
D_-SMCV ØDm5
D_-SHCV ØDh5

Carré

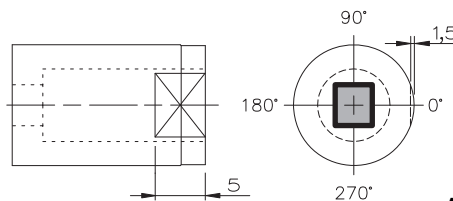


D_-SMCH ØDm5
D_-SHCH ØDh5

Hexagone



* Rayons mini dans les angles $r=0.15$ par défaut (Spécifier la valeur r2 pour un rayon de 2 mm)



+ Plat d'orientation sur demande ; Exemple : R2T0
Plat 1.5 x 5mm à 0°
Autres plats d'orientation voir page 93

| Référence | Ø D | L | | | | H | D_-S_CS | Autres Formes | | Ø B | Ø E | Ø A Max. |
|--|-----|-----|-----|-----|-----|------------|------------|---------------|-------------|------|------|----------|
| | | 20 | 25 | 32 | 35 | | ØP | W (min) | P / G (max) | | | |
| Formes: S, L, B, H, F, V, H Matière: DA-SMCR (TMY) = E (TMX) = T (SPECIALES) = X | 6 | A+B | A+B | | | 3 | 1,5 - 3,0 | 1,5 | 3,0 | 3,5 | 1 | 3,0 |
| | 8 | A+B | A+B | | | 4 | 1,5 - 3,5 | 1,5 | 3,5 | 4 | 1 | 3,5 |
| | 10 | A+B | A+B | A+B | | 5 8 | 2,0 - 5,0 | 2,0 | 5,0 | 5,8 | 1,5 | 5,0 |
| | 13 | A+B | A+B | A+B | | 5 8 | 2,0 - 7,0 | 2,0 | 7,0 | 8 | 1,5 | 7,0 |
| | 16 | A+B | A+B | A+B | A+B | 5 8 | 2,5 - 9,0 | 2,5 | 9,0 | 9,5 | 2 | 9,0 |
| | 20 | A+B | A+B | A+B | A+B | 5 8 | 2,5 - 11,0 | 2,5 | 11,0 | 12 | 2 | 11,0 |
| | 22 | A+B | A+B | A+B | A+B | 8 | 2,5 - 13,0 | 2,5 | 13,0 | 14 | 2 | 13,0 |
| | 25 | | A+B | A+B | A+B | 5 8 | 2,5 - 16,0 | 2,5 | 16,0 | 17,3 | 2 | 16,0 |
| | 32 | | | A+B | | 8 | 2,5 - 20,0 | 2,5 | 20,0 | 20,7 | 2 | 20,0 |
| | 38 | | | A+B | | 8 | 2,5 - 26,0 | 2,5 | 26,0 | 27 | 2 | 26,0 |
| 40 | | | A+B | | 8 | 2,5 - 27,0 | 2,5 | 27,0 | 27,7 | 2 | 27,0 | |
| 45 | | | A+B | | 8 | 2,5 - 35,0 | 2,5 | 35,0 | 36 | 2 | 35,0 | |
| 50 | | | A+B | | 8 | 2,5 - 36,0 | 2,5 | 36,0 | 37 | 2 | 36,0 | |

ØD et Longueur "L" : Autres dimensions sur demande. Longueur "H" appliquée par défaut autres dimensions sur demande.

| Matière: | Dureté |
|---|----------------------------|
| A = (X155CrVMo.12.1) B = (Z90 WDCV 06050402) | 58 - 62 HRc 60 - 64 HRc |

Pour commander:

Matrice X155CrVMo Lisse Corps (lnB) Contrepercé Ebauche D. corps L H Ebauche
DA-SMCB-16-25-5

Matrice X155CrVMo Lisse Corps (lnB) Contrepercé Carré D. corps L H Dimension Forme Rayon d'angle Avec forme
DA-SMCV-16-25-5-P6-r1.5-R2-T90

+ Autres matières sur demande.
Autres formes de découpe [E ; T ; X] : page 88
Revêtements disponibles : page 97
Options techniques : page 93

MATRICES À COLLERETTE DÉPOUILLE CONIQUE

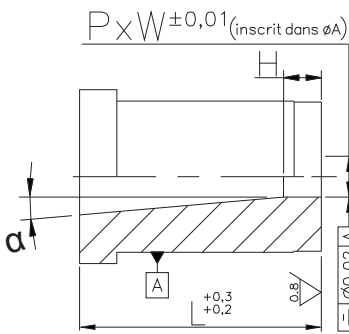
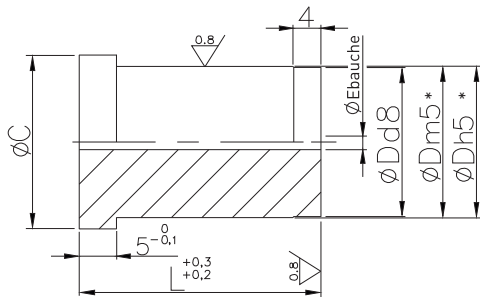
Suivant Normes ISO 8977 - AFNOR NFE 63080

D_-HMWB
D_-HHWB
D_-HMD
D_-HHD

D_-HMWB ØDm5*

D_-HHWB ØDh5*

Ebauche

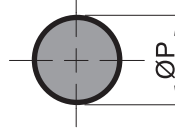


$\alpha = 1^\circ$ par défaut
H = 5 par défaut

D_-HMDS ØDm5

D_-HHDS ØDh5

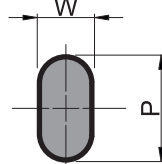
Rond



D_-HMDS ØDm5

D_-HHDS ØDh5

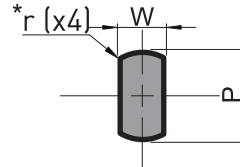
Oblong



D_-HMDF ØDm5

D_-HHDF ØDh5

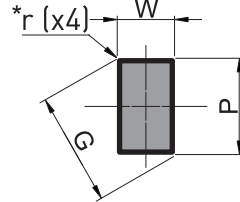
Rond avec 2 plats



D_-HMDF ØDm5

D_-HHDF ØDh5

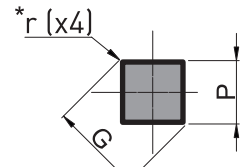
Rectangle



D_-HMDV ØDm5

D_-HHDV ØDh5

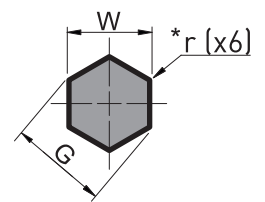
Carré



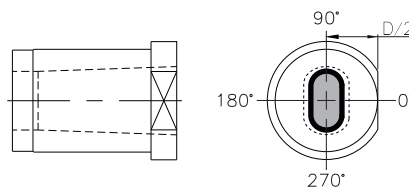
D_-HMDV ØDm5

D_-HHDV ØDh5

Hexagone



* Rayons mini dans les angles $r=0.15$ par défaut
(Spécifier la valeur r2 pour un rayon de 2 mm)



$G = \sqrt{P^2 + W^2}$; $G \leq A$



Plat d'orientation sur demande
Exemple : R2T0 plat tangent au corps à 0°.

Autres plats d'orientation voir page 93

| Référence | Ø D | L | | | | D_-H_DS | Autres Formes | | Ø C | Ø Ébauche | Ø A Max. |
|---|-----|-----|-----|-----|------------|------------|---------------|-------------|-----|-----------|----------|
| | | 20 | 25 | 32 | 35 | Ø P | W (min) | P / G (max) | | | |
| Formes Tol. ØD Matière DA - HMDR B H F V H (TMY) = E (TMX) = T (SPECIALES) = X | 6 | A+B | | | | 1,5 - 2,5 | 1,5 | 2,5 | 9 | 1,0 | 2,5 |
| | 8 | A+B | A+B | | | 1,5 - 3,5 | 1,5 | 3,5 | 11 | 1,0 | 3,5 |
| | 10 | A+B | A+B | A+B | A+B | 2,0 - 4,5 | 2,0 | 4,5 | 13 | 1,5 | 4,5 |
| | 13 | A+B | A+B | A+B | A+B | 2,0 - 6,7 | 2,0 | 6,7 | 16 | 1,5 | 6,7 |
| | 16 | A+B | A+B | A+B | A+B | 2,5 - 8,2 | 2,5 | 8,2 | 19 | 2,0 | 8,2 |
| | 20 | A+B | A+B | A+B | A+B | 2,5 - 10,7 | 2,5 | 10,7 | 23 | 2,0 | 10,7 |
| | 22 | A+B | A+B | A+B | A+B | 2,5 - 13,0 | 2,5 | 13,0 | 25 | 2,0 | 13,0 |
| | 25 | | A+B | A+B | A+B | 2,5 - 16,0 | 2,5 | 16,0 | 28 | 2,0 | 16,0 |
| | 32 | | | A+B | | 2,5 - 19,4 | 2,5 | 19,4 | 35 | 2,0 | 19,4 |
| | 40 | | | A+B | | 2,5 - 26,4 | 2,5 | 26,4 | 43 | 2,0 | 26,4 |
| 50 | | | A+B | | 2,5 - 35,7 | 2,5 | 35,7 | 53 | 2,0 | 35,7 | |

ØD et Longueur "L" : Autres dimensions sur demande. * Hauteur H par défaut : 5mm

| Matière: | Dureté |
|-------------------------|-------------|
| A = (X155CrVMo.12.1) | 58 - 62 HRc |
| B = (Z90 WDCV 06050402) | 60 - 64 HRc |

Pour commander:

Matrice X155CrVMo Colerette Corps (m5) Percage-fil Ebauche D. corps L

DA - HMWB - 20 - 25

Matrice X155CrVMo Colerette Corps (m5) Dépoillette Oblong D. corps L H Dimensions Forme Dépoillette 2e Plat Position Avec forme

DA - HMDL - 20 - 25 - 5 - P8 - W5 - PA2 - R2 - T0

Autres matières sur demande.
Autres formes de découpe [E ; T ; X] : page 88
Revêtements disponibles : page 97
Options techniques : page 93

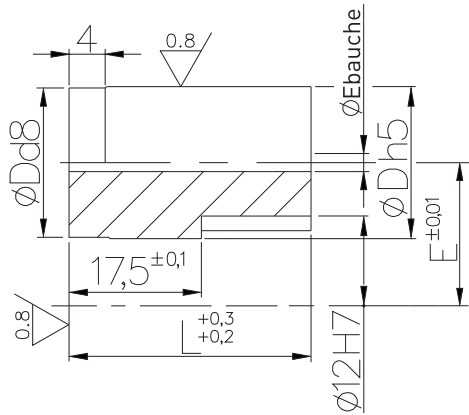
MATRICES ORIENTÉES DÉPOUILLE CONIQUE

Suivant Normes ISO 8977 - AFNOR NFE 63080

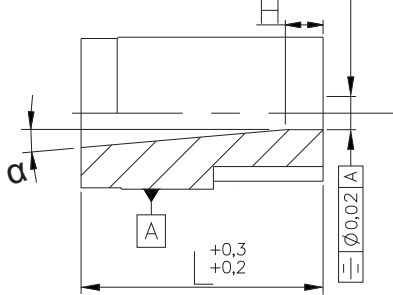
D_-SCWB
D_-SCD_

D_-SCWB ØDh5

Ebauche



$P \times W \pm 0,01$ (inscrit dans ØA)

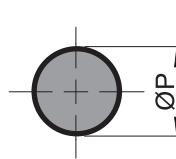


$\alpha = 1^\circ$ par défaut
 $H = 5$ par défaut

! $G = \sqrt{P^2 + W^2}$; $G \leq A$

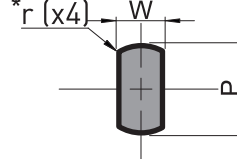
D_-SCDS ØDh5

Rond



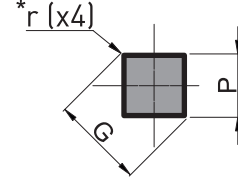
D_-SCDF ØDh5

Rond avec 2 plats



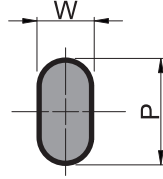
D_-SCDV ØDh5

Carré



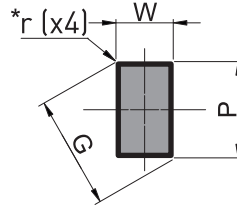
D_-SCDL ØDh5

Oblong



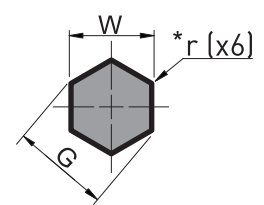
D_-SCDR ØDh5

Rectangle



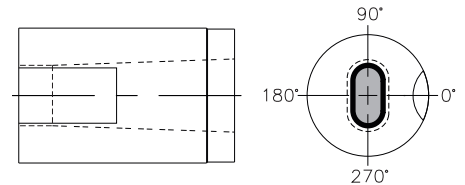
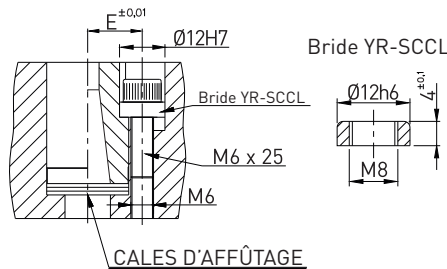
D_-SCDH ØDh5

Hexagone



* Rayons mini dans les angles $r=0.15$ par défaut
(Spécifier la valeur r2 pour un rayon de 2 mm)

Montage possible des matrices.



! La forme est réalisée par défaut à $T=0^\circ$ de l'indexage, suivant croquis ci dessus.

+ CALES D'AFFÛTAGE : page 74
Accessoires pour montage : page 73

| Référence | Ø D | L | D_-SCDS | Autres Formes | | E | Ø Ébauche | Ø A Max. |
|---|-----|-----|------------|---------------|-------------|-----------------------------|-----------|----------|
| | | 32 | Ø P | W (min) | P / G (max) | | | |
| <div style="display: flex; flex-direction: column; align-items: center;"> <div style="margin-bottom: 5px;">Formes</div> <div style="margin-bottom: 5px;">Matière</div> <div style="border: 1px solid black; padding: 2px;">DA - SCDR</div> <div style="margin-bottom: 5px;">K</div> <div style="margin-bottom: 5px;">(TMY) = E</div> <div style="margin-bottom: 5px;">(TMX) = T</div> <div style="margin-bottom: 5px;">(SPECIALES) = X</div> </div> | 16 | A+K | 2,5 - 8,2 | 2,5 | 8,2 | 11,5 | 2 | 8,2 |
| | 20 | A+K | 2,5 - 10,7 | 2,5 | 10,7 | 13,5 | 2 | 10,7 |
| | 25 | A+K | 2,5 - 16,0 | 2,5 | 16,0 | 16 | 2 | 16,0 |
| | 32 | A+K | 2,5 - 19,4 | 2,5 | 19,4 | 19,5 | 2 | 19,4 |
| | 40 | A+K | 2,5 - 26,4 | 2,5 | 26,4 | 23,5 | 2 | 26,4 |
| | 50 | A+K | 2,5 - 35,7 | 2,5 | 35,7 | 28,5 | 2 | 35,7 |
| ØD et Longueur "L" : Autres dimensions sur demande. | | | | | | * Hauteur H par défaut : 5m | | |

| Matière: | Dureté |
|----------------------|-------------|
| A = (X155CrVMo.12.1) | 58 - 62 HRc |
| K = (X110CrMoV8-T6) | 61 - 63 HRc |

Pour commander:

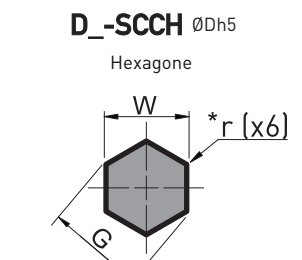
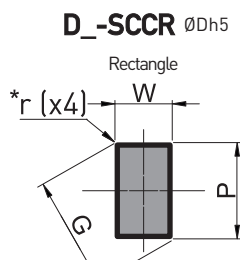
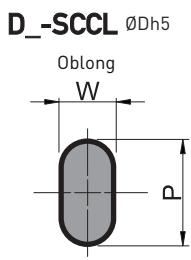
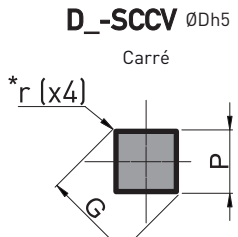
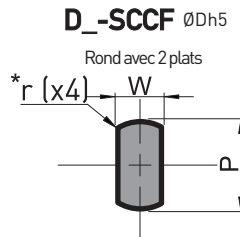
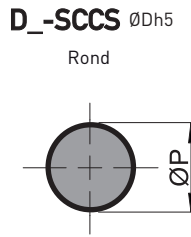
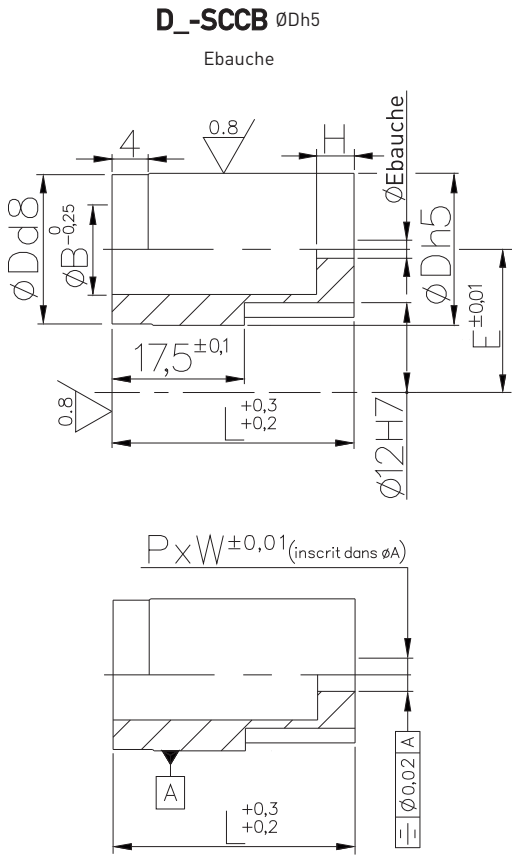
| | | | | | | | | |
|---|-----------|-----------|------------|--------------|----------|----------|---|------------|
| Matière | X155CrVMo | Orientées | Corps (H5) | Percage file | Ebauche | D. corps | L | Ebauche |
| DA - SCWB - 20 - 32 | | | | | | | | |
| Matière | X155CrVMo | Orientées | Conique | Oblong | D. corps | L | H | Avec forme |
| DA - SCDL - 20 - 32 - 5 - P7.2 - W5.2 - PA1 - T0 | | | | | | | | |

+ Autres matières sur demande.
Autres formes de découpe [E ; T ; X] : page 88
Revêtements disponibles : page 97
Options techniques : page 93

MATRICES ORIENTÉES CYLINDRIQUES

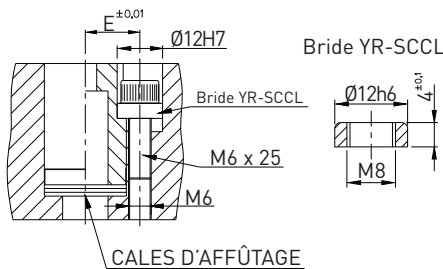
Suivant Normes ISO 8977 - AFNOR NFE 63080

D_-SCCB
D_-SCC_



* Rayons mini dans les angles $r=0.15$ par défaut
(Spécifier la valeur r2 pour un rayon de 2 mm)

Montage possible des matrices.



! $G = \sqrt{P^2 + W^2}$; $G \leq A$

! La forme est réalisée par défaut à $T=0^\circ$ de l'indexage, suivant croquis ci dessus.

+ CALES D'AFFÛTAGE : page 74
Accessoires pour montage : page 73

| Référence | $\varnothing D$ | L | | H | D_-SCCS | | | Autres Formes | | $\varnothing B$ | E | $\varnothing A$ | \varnothing Ebauche |
|--|-----------------|-----|---|---|-----------------|---------|-------------|---------------|------|-----------------|---|-----------------|-----------------------|
| | | 32 | | | $\varnothing P$ | W (min) | P / G (max) | | | | | | |
| Formes Matière DA - SCCR K | 16 | A+K | 5 | 8 | 2,5 - 9,0 | 2,5 | 9,0 | 9,5 | 11,5 | 9,0 | 2 | | |
| | 20 | A+K | 5 | 8 | 2,5 - 11,0 | 2,5 | 11,0 | 12 | 13,5 | 11,0 | 2 | | |
| | 25 | A+K | 5 | 8 | 2,5 - 16,0 | 2,5 | 16,0 | 17,3 | 16 | 16,0 | 2 | | |
| | 32 | A+K | 5 | 8 | 2,5 - 20,0 | 2,5 | 20,0 | 20,7 | 19,5 | 20,0 | 2 | | |
| | 40 | A+K | 5 | 8 | 2,5 - 27,0 | 2,5 | 27,0 | 27,7 | 23,5 | 27,0 | 2 | | |
| | 50 | A+K | 5 | 8 | 2,5 - 36,0 | 2,5 | 36,0 | 37 | 28,5 | 36,0 | 2 | | |

(TMY) = E
(TMX) = T
(SPECIALES) = X

$\varnothing D$ et Longueur "L" : Autres dimensions sur demande. Longueur "H" appliquée par défaut autres dimensions sur demande.

| Matière: | Dureté |
|----------------------|-------------|
| A = [X155CrVMo.12.1] | 58 - 62 HRc |
| K = [X110CrMoV8-T6] | 61 - 63 HRc |

Pour commander:

Matrice X155CrVMo Orientées Corps (H9) Contreperçé Ebauche D. corps L H

DA - SCCB - 20 - 32 - 5

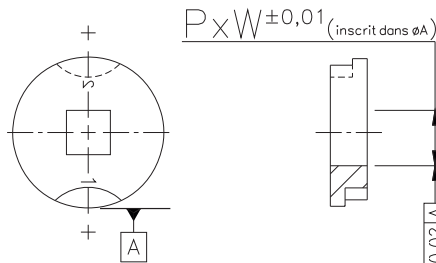
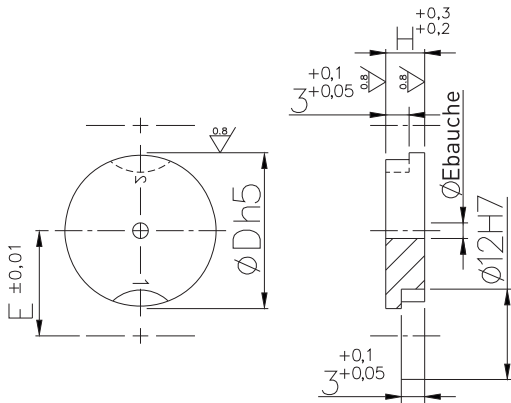
Matrice X155CrVMo Orientées Corps (H9) Contreperçé Oblong D. corps L H Dimensions Forme Position

DA - SCCL - 20 - 32 - 5 - P8.2 - W5.2 - T0

+ Autres matières sur demande.
Autres formes de découpe [E ; T ; X] : page 88
Revêtements disponibles : page 97
Options techniques : page 93

DA-SRWB ØDh5

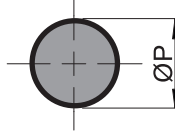
Ebauche



! $G = \sqrt{P^2 + W^2}$; $G \leq A$

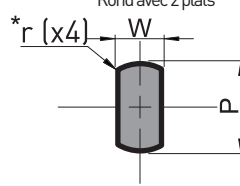
DA-SRDS ØDh5

Rond



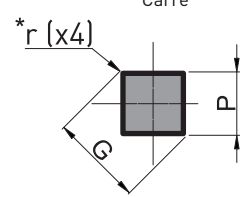
DA-SRDF ØDh5

Rond avec 2 plats



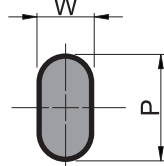
DA-SRDV ØDh5

Carré



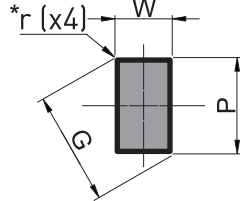
DA-SRDL ØDh5

Oblong



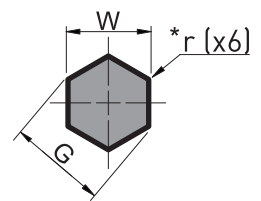
DA-SRDR ØDh5

Rectangle



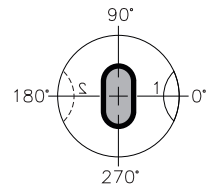
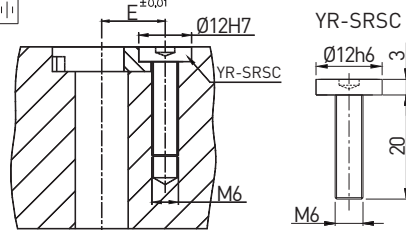
DA-SRDH ØDh5

Hexagone



* Rayons mini dans les angles r=0.15 par défaut (Spécifier la valeur r2 pour un rayon de 2 mm)

Montage possible des matrices.



! La forme est réalisée par défaut à T=0° de l'indexage, suivant croquis ci dessus.

+ Accessoires pour montage : page 73

| Référence | Ø D | H | DA-SRDS | | Autres Formes | | E | Ø Ebauche | Ø A max. | |
|---|--|---|---------|----|---------------|-------------|------|-----------|----------|----|
| | | | Ø P | | W (min) | P / G (max) | | | | |
| Formes Matière DA - SRDR S L F V H (TMY) = E (TMX) = T (SPECIALES) = X | 13 | 5 | 8 | 10 | 2,0 - 7,0 | 2,0 | 7,0 | 10,5 | 1,5 | 7 |
| | 16 | 5 | 8 | 10 | 2,5 - 9,0 | 2,5 | 9,0 | 11,5 | 2 | 9 |
| | 20 | 5 | 8 | 10 | 2,5 - 11,0 | 2,5 | 11,0 | 13,5 | 2 | 11 |
| | 25 | 5 | 8 | 10 | 2,5 - 16,0 | 2,5 | 16,0 | 16 | 2 | 16 |
| | 32 | 5 | 8 | 10 | 2,5 - 20,0 | 2,5 | 20,0 | 19,5 | 2 | 20 |
| | 40 | 5 | 8 | 10 | 2,5 - 27,0 | 2,5 | 27,0 | 23,5 | 2 | 27 |
| | 50 | 5 | 8 | 10 | 2,5 - 36,0 | 2,5 | 36,0 | 28,5 | 2 | 36 |
| | ØD : Autres dimensions sur demande. | | | | | | | | | |
| | Longueur "H" appliquée par défaut autres dimensions sur demande. | | | | | | | | | |

| | |
|----------------------|-------------|
| Matière: | Dureté |
| A = (X155CrVMo.12.1) | 58 - 62 HRc |

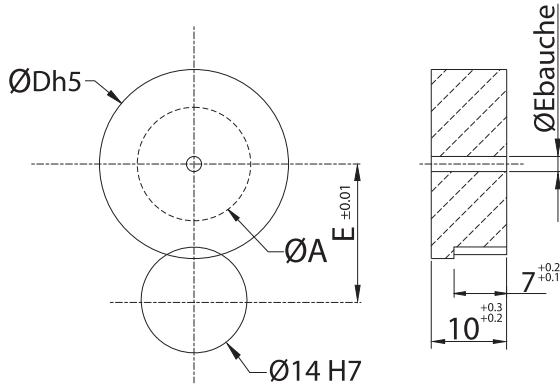
Pour commander:

| | |
|---|------------|
| Matrice X155CrVMo Réversible Perçage fil Ebauche D. corps Epaisseur | Ebauche |
| DA - SRWB - 20 - 5 | |
| Matrice X155CrVMo Réversible Rectangle D. corps Epaisseur Dimensions Forme Rayon d'angle Position | Avec forme |
| DA - SRDR - 20 - 5 - P8.2 - W5.2 - r1.2 - T90 | |

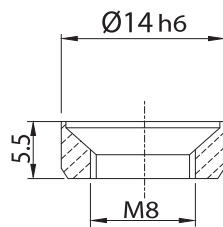
+ Autres matières sur demande.
 Autres formes de découpe [E ; T ; X] : page 88
 Revêtements disponibles : page 97
 Options techniques : page 93

D_-SSWB ØDh5

Ebauche



Bride YR-SSCL



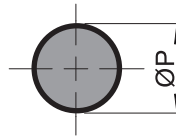
Retenue par Vis M6 (FHC)

Extraction par Vis M8
non fournies

Bride YR-SSCL: page 31

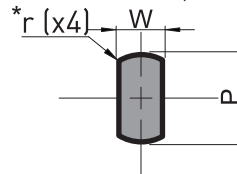
D_-SSDS ØDh5

Rond



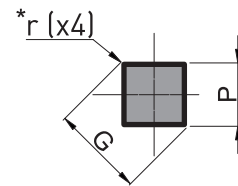
D_-SSDF ØDh5

Rond avec 2 plats



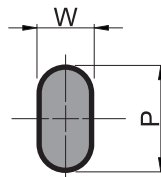
D_-SSDV ØDh5

Carré



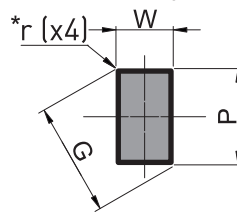
D_-SSDL ØDh5

Oblong



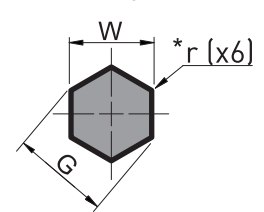
D_-SSDR ØDh5

Rectangle

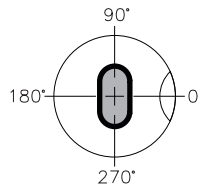


D_-SSDH ØDh5

Hexagone



* Rayons mini dans les angles r=0.15 par défaut
(Spécifier la valeur r2 pour un rayon de 2 mm)



La forme est réalisée par défaut à T=0° de l'indexage, suivant croquis ci contre.

| Référence | Ø D | Ø E | Ø Ebauche | Ø A max. |
|---|-----|------|-----------|----------|
| <p>Formes</p> <p>Matière</p> <p>DA - SSD R</p> <p>K</p> <p>(TMY) = E</p> <p>(TMX) = T</p> <p>(SPECIALES) = X</p> | 13 | 11,5 | 1,5 | 7 |
| | 16 | 12,5 | 2 | 9 |
| | 20 | 14 | 2 | 10 |
| | 25 | 16,5 | 2 | 15 |
| | 32 | 20 | 2 | 19 |
| | 40 | 24,5 | 2 | 27 |
| | 50 | 29,5 | 2 | 36 |

| Matière: | Dureté |
|----------------------|-------------|
| A = (X155CrVMo.12.1) | 58 - 62 HRc |
| K = (X110CrMoV8-T6) | 61 - 63 HRc |

Pour commander:

Matrice X155CrVMo Non Réversible Perçage fill Ebauche D. corps Epaisseur
DA - SSWB - 25 - 10

Matrice X155CrVMo Non Réversible Oblong D. corps Epaisseur Dimensions Forme Position
DA - SSDL - 25 - 10 - P8.2 - W5.2 - T90



Autres matières sur demande.

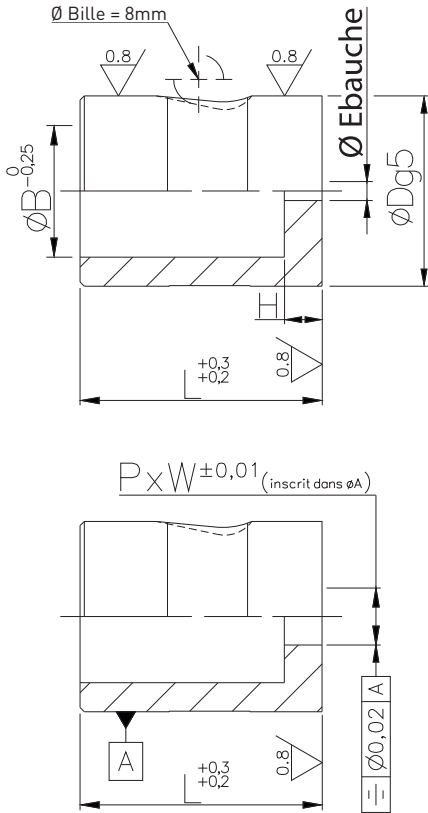
Autres formes de découpe [E ; T ; X] : page 88

Revêtements disponibles : page 97

Options techniques : page 93

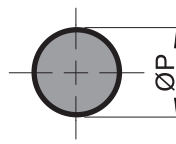
DA-BLCB ØDg5

Ebauche



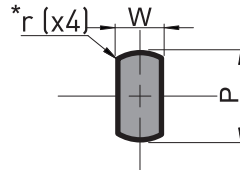
DA-BLCS ØDg5

Rond



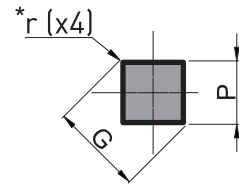
DA-BLCF ØDg5

Rond avec 2 plats



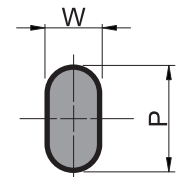
DA-BLCV ØDg5

Carré



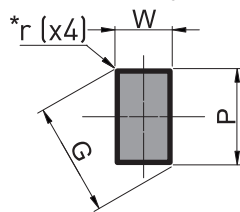
DA-BLCL ØDg5

Oblong



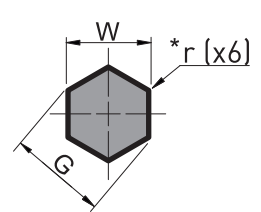
DA-BLCR ØDg5

Rectangle

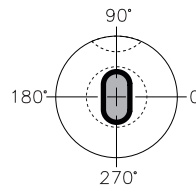


DA-BLCH ØDg5

Hexagone



* Rayons mini dans les angles r=0.15 par défaut (Spécifier la valeur r2 pour un rayon de 2 mm)



! La forme est réalisée par défaut à T=90° du logement de bille, suivant croquis ci contre.

! $G = \sqrt{P^2 + W^2}$; $G \leq A$

| Référence | Ø D | L | H | DA-BLCS | Autres Formes | | Ø B | Ø Ébauche | Ø A Max. |
|---|---|---|---|------------|--|-------------|------|-----------|----------|
| | | | | ØP | W (min) | P / G (max) | | | |
| Formes Matière DA - BLCR S L F V H (TMY) = E (TMX) = T (SPECIALES) = X | 13 | A | 5 | 2,0 - 5,5 | 2,0 | 5,5 | 6,5 | 1,5 | 5,5 |
| | 16 | A | 5 | 2,5 - 6,9 | 2,5 | 6,9 | 8 | 2,0 | 6,9 |
| | 20 | A | 5 | 2,5 - 11,0 | 2,5 | 11,0 | 12 | 2,0 | 11,0 |
| | 25 | A | 5 | 2,5 - 16,3 | 2,5 | 16,3 | 17,5 | 2,0 | 16,3 |
| | 32 | A | 6 | 2,5 - 20,5 | 2,5 | 20,5 | 21,5 | 2,0 | 20,5 |
| | 40 | A | 8 | 2,5 - 27,0 | 2,5 | 27,0 | 28 | 2,0 | 27,0 |
| | ØD et Longueur "L" : Autres dimensions sur demande. | | | | Longueur "H" appliquée par défaut autres dimensions sur demande. | | | | |

| | |
|--------------------|-------------|
| Matière: | Dureté |
| A (X155CrVMo.12.1) | 58 - 62 HRc |

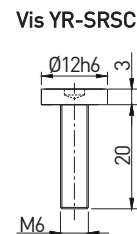
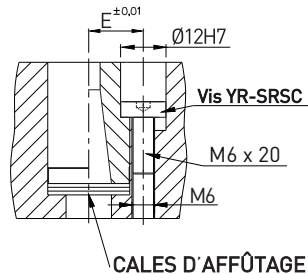
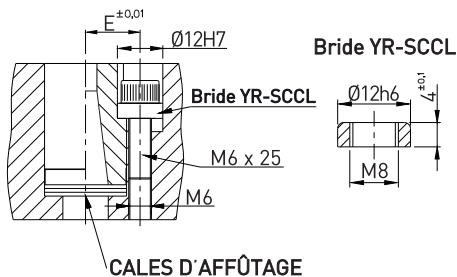
Pour commander:

| | | | | | | | |
|---|-----------|-------------|---------|----------|---|---|------------|
| Matrice X155CrVMo | Ball-Lock | Contrepercé | Ebauche | D. corps | L | H | Ebauche |
| DA - BLCB - 20 - 32 - 5 | | | | | | | |
| Matrice X155CrVMo | Ball-Lock | Contrepercé | Oblong | D. corps | L | H | Avec forme |
| DA - BLC L - 20 - 32 - 5 - P8.2 - W5.2 - T90 | | | | | | | |

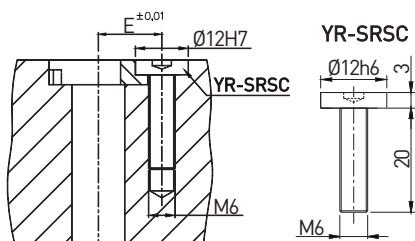
+ Autres matières sur demande.
 Autres formes de découpe [E ; T ; X] : page 88
 Revêtements disponibles : page 97
 Options techniques : page 93

Pour fixation matrices à indexage :

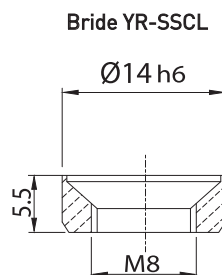
POUR MATRICES D_-SCC_



POUR MATRICES D_-SR_



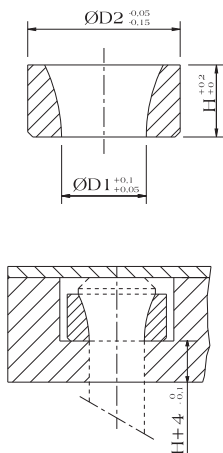
POUR MATRICES D_-SR_



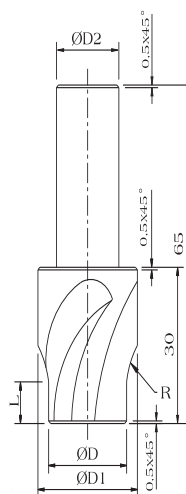
Retenue par Vis M6 (FHC)
Extraction par Vis M8
non fournies

Pour implantation des poinçons à tête évasée :

Siège pour montage des poinçons à tête évasée.



| Référence | ØD1 | ØD2 | H |
|----------------|-----|-----|----|
| | 5 | 13 | 6 |
| | 6 | 13 | 7 |
| | 8 | 16 | 8 |
| YR-RFSE | 10 | 20 | 9 |
| | 13 | 25 | 9 |
| | 16 | 32 | 9 |
| | 20 | 32 | 10 |



Outil pour usinage du logement des poinçons à tête évasée.

Matière : acier rapide = B

Matière : carbure = C

| Référence | ØDf7 | ØD1 | ØD2 | R | L |
|----------------|------|------|-----|----|---|
| Matière | 5 | 7,4 | 8 | 10 | 5 |
| | 6 | 9,5 | 8 | 10 | 5 |
| YB-RFMT | 8 | 11,5 | 8 | 12 | 5 |
| | 10 | 14,5 | 10 | 15 | 8 |
| | 13 | 17,5 | 10 | 15 | 8 |
| | 16 | 20,5 | 10 | 15 | 8 |
| | 20 | 25,5 | 16 | 15 | 8 |



Des porte-poinçons pour poinçon à tête évasée sont disponibles sur demande page 79.

Gamme de poinçons à tête évasée voir page 53

Autres dimensions sur demande

Pour commander:

Qté=15 ; pour poinçons ØD=10 mm

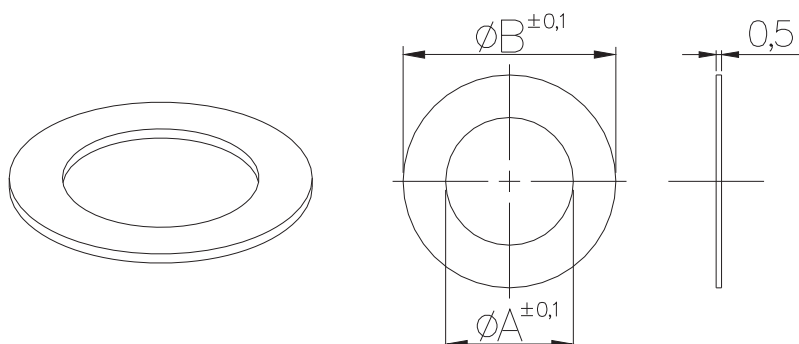
15 YR-RFSE-10

Pour commander:

Qté=1 ; ØD=10 mm en acier rapide

1 YB-RFMT-10

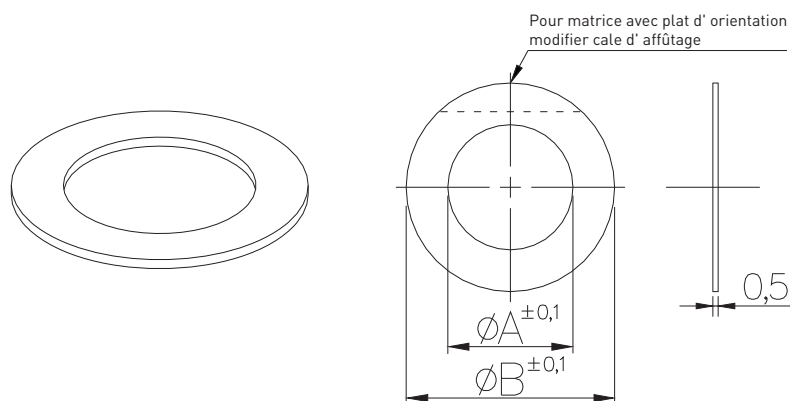
POUR MATRICES LISSES D_-SMC_/D_-SMC_/DA-SCC_ Série YF-SACB



Pour commander:
Qté=3 Pour matrice ØD=20mm
3 YF-SACB-20

| Référence | Ø D Matrices | Ø A | Ø B |
|-----------------------------------|--------------|------|------|
| YF-SACB (XC70 (1.1249)) | 10 | 6 | 9,7 |
| | 13 | 8 | 12,7 |
| | 16 | 10 | 15,7 |
| | 20 | 12,5 | 19,7 |
| | 25 | 18 | 24,7 |
| | 32 | 21,5 | 31,7 |
| | 40 | 28,5 | 39,7 |
| | 50 | 37,5 | 49,7 |

POUR MATRICES À COLERETTE D_-HMC_/D_-HHC_ Série YF-SACA



Pour commander:
Qté=5 Pour matrice ØD=16mm
5 YF-SACA-16

| Référence | Ø D Matrices | Ø A | Ø B |
|-----------------------------------|--------------|------|------|
| YF-SACA (XC70 (1.1249)) | 10 | 6,5 | 13,7 |
| | 13 | 8,5 | 16,7 |
| | 16 | 10 | 19,7 |
| | 20 | 12,5 | 23,7 |
| | 25 | 18 | 28,7 |
| | 32 | 21,5 | 35,7 |
| | 40 | 28,5 | 43,7 |
| | 50 | 37,5 | 53,7 |

Brevet Français:

REF.1.454.836



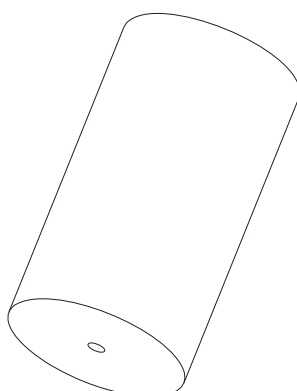
Matière disponible:

Polyuréthane 90 Shore

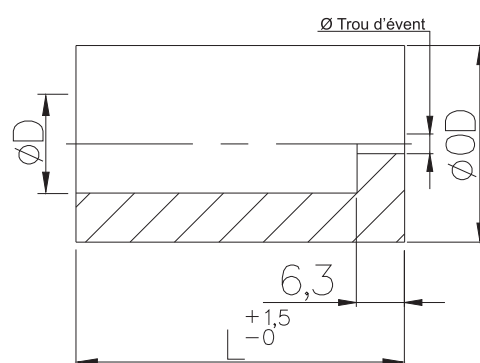
Pour commander:

Qté=2 Pour matrice ØD = 16mm x L = 45mm

2 YU-SSCR-16-45



Série YU-SSCR



| Référence | Ø D (mm) | Ø OD (mm) | L (mm) | Ø Trou d'évent | Pression de dévêtissage approx. (en daN) avec déformation de | | |
|--------------------|----------|-----------|--------|----------------|--|-------|-------|
| | | | | | 3mm | 6,5mm | 9,5mm |
| * YU-SSCR-5-55 | 5 | 18 | 35 | 1,6 | 125 | 200 | |
| | | | 45 | | 115 | 175 | |
| | | | 55 | | 105 | 150 | |
| * YU-SSCR-6-65 | 6 | 19 | 35 | | 140 | 240 | |
| | | | 45 | | 135 | 230 | |
| | | | 55 | | 110 | 190 | 240 |
| | | | 65 | | 90 | 130 | 200 |
| * YU-SSCR-8-75 | 8 | 21 | 35 | | 160 | 250 | |
| | | | 45 | | 150 | 225 | |
| | | | 55 | | 135 | 200 | 300 |
| | | | 65 | | 120 | 185 | 290 |
| | | | 75 | | 100 | 165 | 270 |
| * YU-SSCR-10-75 | 10 | 23 | 35 | 2,5 | 210 | 350 | |
| | | | 38 | | 190 | 310 | |
| | | | 45 | | 175 | 285 | |
| | | | 47 | | 160 | 270 | |
| | | | 55 | | 145 | 250 | 325 |
| | | | 65 | | 130 | 220 | 290 |
| | | | 75 | | 115 | 190 | 265 |
| * YU-SSCR-13-75 | 13 | 26 | 35 | 3 | 260 | 390 | |
| | | | 38 | | 225 | 360 | |
| | | | 45 | | 215 | 340 | |
| | | | 47 | | 165 | 270 | |
| | | | 55 | | 150 | 240 | 300 |
| | | | 65 | | 130 | 200 | 250 |
| | | | 75 | | 105 | 160 | 200 |
| * YU-SSCR-16-75 | 16 | 30 | 35 | | 300 | 460 | |
| | | | 38 | | 260 | 420 | |
| | | | 45 | | 240 | 390 | |
| | | | 47 | | 235 | 385 | |
| | | | 55 | | 220 | 360 | 460 |
| | | | 65 | | 200 | 330 | 420 |
| | | | 75 | | 170 | 290 | 360 |
| * YU-SSCR-20-75 | 20 | 38 | 38 | | 280 | 420 | |
| | | | 47 | | 240 | 390 | |
| | | | 55 | | 200 | 350 | 550 |
| | | | 65 | | 165 | 300 | 450 |
| | | | 75 | | 150 | 270 | 400 |
| * YU-SSCR-25-75 | 25 | 50 | 35 | | 1200 | 1800 | |
| | | | 38 | | 1100 | 1600 | |
| | | | 45 | | 1000 | 1500 | |
| | | | 47 | | 900 | 1400 | |
| | | | 55 | | 700 | 1150 | 1650 |
| | | | 65 | | 600 | 1000 | 1450 |
| | | | 75 | | 500 | 850 | 1300 |

*Longueurs intermédiaires L

RR-PPTS

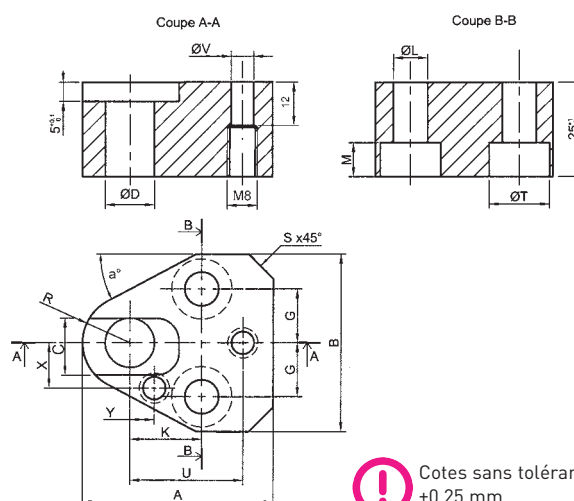
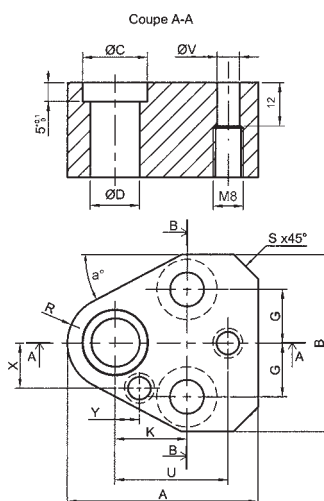
Pour formes de découpe rondes

RR-PPTF

Pour autres formes de découpe avec arrêt en rotation



| ØD | ØC ±0,10 RR-PPTS | C ±0,10 RR-PPTF |
|----|---------------------|--------------------|
| 8 | 12 | 10 |
| 10 | 14 | 12,3 |
| 13 | 17 | 15 |
| 16 | 20 | 18 |
| 20 | 25 | 22,5 |
| 25 | 30 | 27,8 |
| 32 | 37 | 34 |



Cotes sans tolérances ±0,25 mm.

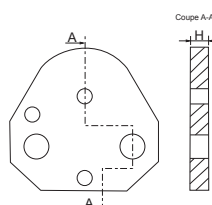
| Référence | ØD G6 | A ±0,25 | B ±0,25 | R ±0,25 | S ±0,25 | G ±0,10 | K ±0,10 | Y ±0,01 | U ±0,01 | X ±0,01 | V G6 | L H12 | T H13 | M ±0,25 | Z |
|-----------|----------|------------|------------|------------|------------|------------|------------|------------|------------|------------|---------|----------|----------|------------|----|
| | 8 | 44,3 | 41 | 9,5 | 5 | 11,12 | 19,05 | 7,5 | 26,92 | 9 | 6 | 9 | 16 | 9 | M8 |
| | 10 | 44,3 | 41 | 9,5 | 5 | 11,12 | 19,05 | 7,5 | 26,92 | 9 | 6 | 9 | 16 | 9 | M8 |
| | 13 | 50,4 | 47 | 12,5 | 7,5 | 14,27 | 19,05 | 6,5 | 29,97 | 12 | 6 | 9 | 16 | 9 | M8 |
| | 16 | 53,5 | 50 | 14 | 8,5 | 15,87 | 19,05 | 6 | 31,75 | 13,5 | 6 | 9 | 16 | 9 | M8 |
| | 20 | 60,1 | 55 | 17,4 | 10 | 17,47 | 19,05 | 5 | 33,53 | 16,5 | 6 | 11 | 18 | 11 | M8 |
| | 25 | 69,7 | 63 | 22 | 12 | 19,84 | 23,82 | 7 | 40,64 | 22 | 6 | 14 | 20 | 13 | M8 |
| | 32 | 69,7 | 63 | 22 | 12 | 19,84 | 23,82 | 7 | 40,64 | 22 | 6 | 14 | 20 | 13 | M8 |

Série
RR-PPTS
 F

Pour commander:
 Porte-Poinçon sans plaque de choc
Qté = 3 RR-PPTS-20

Tôles de Choc:

| ØD (poinçon) | H=4,8 | H=5,8 |
|--------------|----------------|----------------|
| 8 | RR-BPTT-8-4,8 | RR-BPTT-8-5,8 |
| 10 | RR-BPTT-10-4,8 | RR-BPTT-10-5,8 |
| 13 | RR-BPTT-13-4,8 | RR-BPTT-13-5,8 |
| 16 | RR-BPTT-16-4,8 | RR-BPTT-16-5,8 |
| 20 | RR-BPTT-20-4,8 | RR-BPTT-20-5,8 |
| 25 | RR-BPTT-25-4,8 | RR-BPTT-25-5,8 |
| 32 | RR-BPTT-32-4,8 | RR-BPTT-32-5,8 |



Pour commander:
 Plaque de Choc
Qté = 3 RR-BPTT-16-4.8

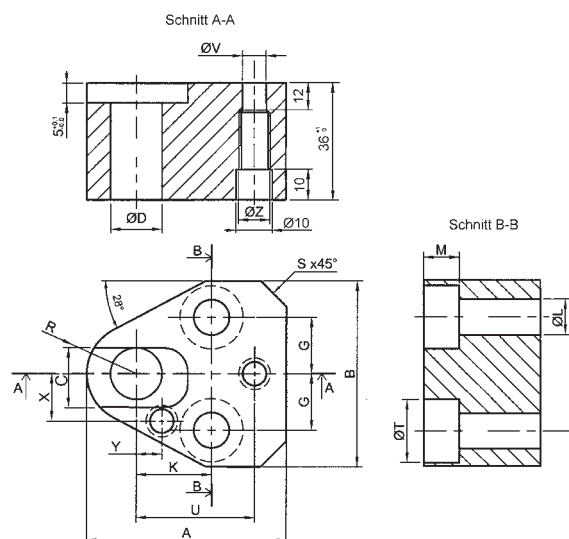
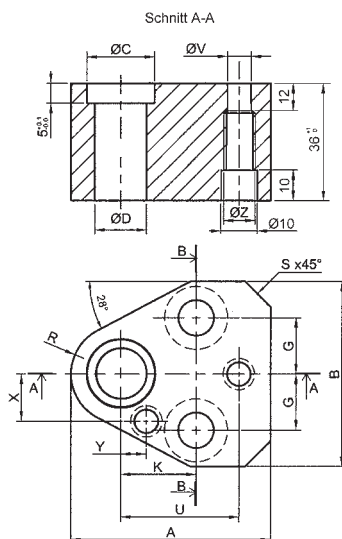
| Matière: | Dureté |
|---|----------------------------|
| Porte-Poinçon Plaque de Choc {40CMD8 T4 / 4140T} | 43 - 48 HRc 32 - 38 HRc |



RR-PPVS
Pour formes de découpe
rondes

RR-PPVF
Pour autres formes de découpe avec
arrêt en rotation

| ØD | ØC RR-PPUS | C RR-PPUF |
|----|---------------|--------------|
| 8 | 12 | 10 |
| 10 | 14,5 | 12,3 |
| 13 | 18,5 | 15,8 |
| 16 | 20,5 | 18,3 |
| 20 | 25,5 | 22,8 |
| 25 | 30,5 | 27,8 |
| 32 | 38,5 | 35,3 |



| Référence | ØD | A | B | R | S | G | K | Y | U ±0,01 | X ±0,01 | V G6 | L | T | M | a° |
|------------------------------|----|------|----|------|-----|-------|-------|-----|------------|------------|---------|----|------|----|----|
| Série RR-PPVS F | 8 | 44,3 | 41 | 9,5 | 5 | 11,12 | 19,05 | 7,5 | 26,925 | 9 | 6 | 9 | 14,5 | 9 | 30 |
| | 10 | 44,3 | 41 | 9,5 | 5 | 11,12 | 19,05 | 7,5 | 26,925 | 9 | 6 | 9 | 14,5 | 9 | 30 |
| | 13 | 50,4 | 47 | 12,5 | 7,5 | 14,27 | 19,05 | 6,5 | 29,970 | 12 | 6 | 9 | 14,5 | 9 | 28 |
| | 16 | 53,5 | 50 | 14 | 8,5 | 15,87 | 19,05 | 6 | 31,750 | 13,5 | 6 | 9 | 14,5 | 9 | 28 |
| | 20 | 60,1 | 55 | 17,5 | 10 | 17,47 | 19,05 | 5 | 33,530 | 16,5 | 6 | 11 | 18,5 | 11 | 28 |
| | 25 | 69,7 | 63 | 22 | 12 | 19,84 | 23,82 | 7 | 40,640 | 22 | 6 | 14 | 20,5 | 13 | 28 |
| | 32 | 69,7 | 63 | 22 | 12 | 19,84 | 23,82 | 7 | 40,640 | 22 | 6 | 14 | 20,5 | 13 | 28 |

Pour commander:

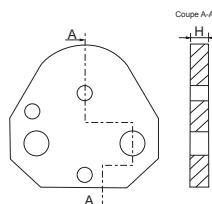
Porte-Poinçon sans
plaque de choc

Qté = 3 RR-PPVS-20

Tôles de Choc:

| ØD (poinçon) | H=4,8 | H=5,8 |
|--------------|----------------|----------------|
| 8 | RR-BPTT-8-4,8 | RR-BPTT-8-5,8 |
| 10 | RR-BPTT-10-4,8 | RR-BPTT-10-5,8 |
| 13 | RR-BPTT-13-4,8 | RR-BPTT-13-5,8 |
| 16 | RR-BPTT-16-4,8 | RR-BPTT-16-5,8 |
| 20 | RR-BPTT-20-4,8 | RR-BPTT-20-5,8 |
| 25 | RR-BPTT-25-4,8 | RR-BPTT-25-5,8 |
| 32 | RR-BPTT-32-4,8 | RR-BPTT-32-5,8 |

| Matière: | Dureté |
|-----------------------------------|-------------|
| Porte-Poinçon {40CMD8 T4 / 4140T} | 43 - 48 HRc |
| Plaque de Choc | 32 - 38 HRc |



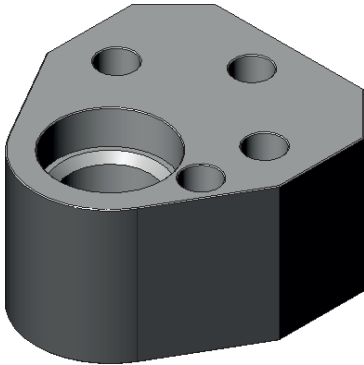
Pour commander:

Plaque de Choc

Qté = 3 RR-BPTT-20-4.8

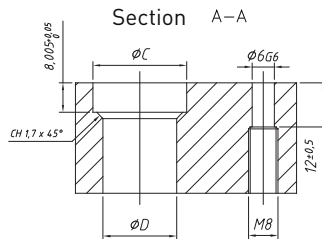
NOUVEAU

RR-PTHS



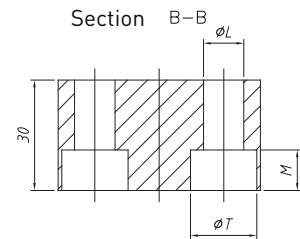
RR-PTHS

Pour formes de découpe rondes

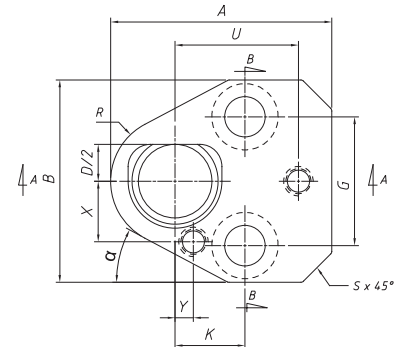
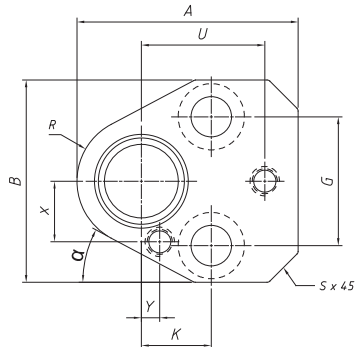
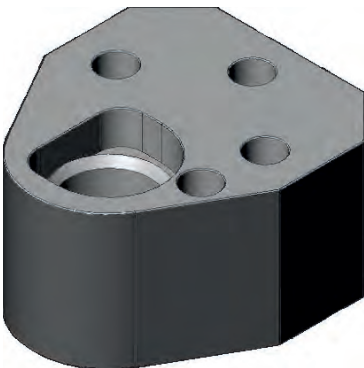


RR-PTHF

Pour autres formes de découpe avec arrêt en rotation



RR-PTHF



| Référence | ØD | C | A | B | R | S | G | K | Y | U | X | L | T | M | α ° |
|-----------|----|-------|-------|-------|-------|-------|-------|-------|-------|--------|-------|-----|------|-------|-----|
| | 66 | ±0,10 | ±0,25 | ±0,25 | ±0,25 | ±0,25 | ±0,10 | ±0,10 | ±0,01 | ±0,01 | ±0,01 | H12 | H13 | ±0,25 | |
| Série | 10 | 15,5 | 44,5 | 43,7 | 9,5 | 12,0 | 22,2 | 19,0 | 7,5 | 26,925 | 9,0 | 9 | 14,5 | 9 | 30 |
| RR-PTHS | 13 | 18,5 | 50,8 | 50,0 | 12,7 | 15,2 | 28,6 | 19,0 | 6,5 | 29,970 | 12,0 | 9 | 14,5 | 9 | 28 |
| F | 16 | 21,5 | 54,0 | 53,2 | 14,3 | 16,8 | 31,8 | 19,0 | 6,0 | 31,750 | 13,5 | 9 | 14,5 | 9 | 28 |
| | 20 | 25,5 | 60,3 | 59,5 | 17,5 | 20,0 | 35,0 | 19,0 | 5,0 | 33,530 | 16,5 | 11 | 18,5 | 11 | 28 |
| | 25 | 30,5 | 69,9 | 69,1 | 22,2 | 24,7 | 39,6 | 23,8 | 7,0 | 40,640 | 22,0 | 14 | 20,5 | 13 | 28 |

Pour commander:

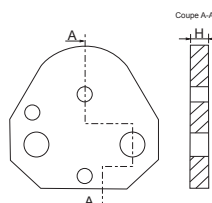
Porte-Poinçon sans
plaque de choc

Qté = 3 RR-PTHS - 20

Tôles de Choc:

| ØD (poinçon) | H=4,8 | H=5,8 |
|--------------|----------------|----------------|
| 10 | RR-BPHT-10-4,8 | RR-BPHT-10-5,8 |
| 13 | RR-BPHT-13-4,8 | RR-BPHT-13-5,8 |
| 16 | RR-BPHT-16-4,8 | RR-BPHT-16-5,8 |
| 20 | RR-BPHT-20-4,8 | RR-BPHT-20-5,8 |
| 25 | RR-BPHT-25-4,8 | RR-BPHT-25-5,8 |
| 32 | RR-BPHT-32-4,8 | RR-BPHT-32-5,8 |

| Matière: | Dureté |
|--|----------------------------|
| Porte-Poinçon Plaques de Choc {40CMD8 T4 / 4140T} | 43 - 48 HRc 32 - 38 HRc |

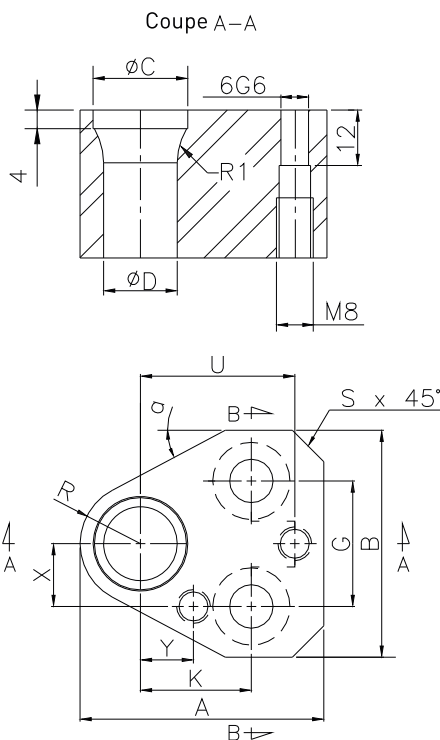
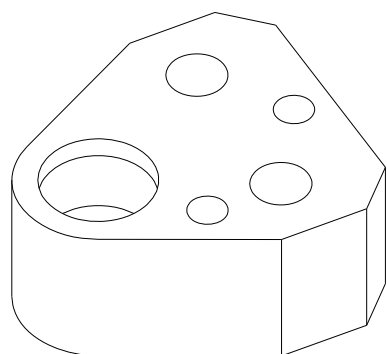


Pour commander:

Plaques de Choc

Qté = 3 RR-BPHT - 20 - 4.8

RR-RFFS Pour formes de découpe rondes



| Réf. | ØD K6 | C ±0,25 | A ±0,25 | B ±0,25 | H | R ±0,25 | S ±0,25 | G ±0,25 | K ±0,25 | Y ±0,01 | U ±0,01 | X ±0,01 | L H13 | T H13 | M ±0,25 | a° |
|---------|----------|------------|------------|------------|----|------------|------------|------------|------------|------------|------------|------------|----------|----------|------------|-----|
| RR-RFFS | 6 | 9,5 | 35 | 37,5 | 25 | 8 | 5 | 11,1 | 19 | 9 | 23 | 8 | 7 | 12 | 9 | 30° |
| | 8 | 11,5 | 44,3 | 41 | 25 | 9,5 | 5 | 11,12 | 19,05 | 7,5 | 26,92 | 9 | 9 | 16 | 9 | 30° |
| | 10 | 14,5 | 44,3 | 41 | 32 | 9,5 | 5 | 11,12 | 19,05 | 7,5 | 26,92 | 9 | 9 | 16 | 9 | 30° |
| | 13 | 17,5 | 50,4 | 47 | 32 | 12,5 | 7,5 | 14,27 | 19,05 | 6,5 | 29,97 | 12 | 9 | 16 | 9 | 28° |
| | 16 | 20,5 | 53,5 | 50 | 32 | 14 | 8,5 | 15,87 | 19,05 | 6 | 31,75 | 13,5 | 9 | 16 | 9 | 28° |
| | 20 | 25,5 | 60,1 | 55 | 41 | 17,5 | 10 | 17,47 | 19,05 | 5 | 33,53 | 16,5 | 11 | 18 | 11 | 28° |
| | 25 | 30,5 | 69,7 | 63 | 41 | 22 | 12 | 19,84 | 23,82 | 7 | 40,64 | 22 | 14 | 20 | 13 | 28° |

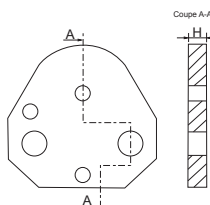
Pour commander:

Porte-Poinçon sans plaque de choc

Qté = 3 RR - R F F S - 20

Tôles de Choc:

| ØD (poinçon) | H=4,8 | H=5,8 |
|--------------|----------------|----------------|
| 8 | RR-BPTT-8-4,8 | RR-BPTT-8-5,8 |
| 10 | RR-BPTT-10-4,8 | RR-BPTT-10-5,8 |
| 13 | RR-BPTT-13-4,8 | RR-BPTT-13-5,8 |
| 16 | RR-BPTT-16-4,8 | RR-BPTT-16-5,8 |
| 20 | RR-BPTT-20-4,8 | RR-BPTT-20-5,8 |
| 25 | RR-BPTT-25-4,8 | RR-BPTT-25-5,8 |
| 32 | RR-BPTT-32-4,8 | RR-BPTT-32-5,8 |



| Matière: | Dureté |
|---|----------------------------|
| Porte-Poinçon Plaque de Choc {40CMD8 T4 / 4140T} | 43 - 48 HRc 32 - 38 HRc |

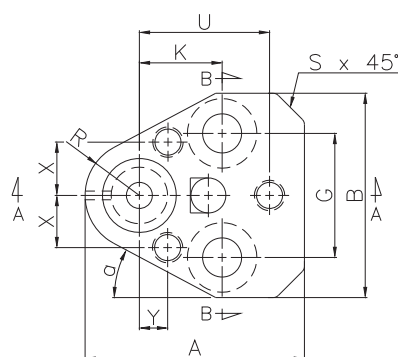
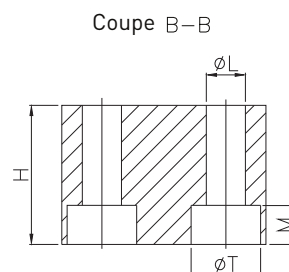
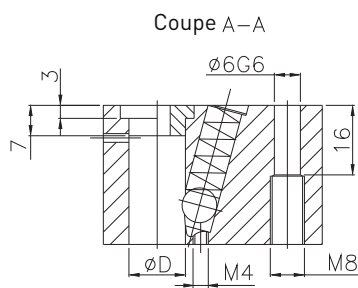
Pour commander:

Plaque de Choc

Qté = 3 RR - B P T T - 20 - 4.8

RR-BLTN
Charge Légère Hauteur = 32mm

RR-BHTN
Charge Lourde Hauteur = 41mm



Pousse bille



YZ-BLRT

| Réf. | $\varnothing D$ H6 | \varnothing Bille | A $\pm 0,25$ | B $\pm 0,25$ | H ₀ ⁺¹ | L ^{+0,3} | U $\pm 0,01$ | Y $\pm 0,01$ | K $\pm 0,1$ | G $\pm 0,2$ | X $\pm 0,01$ | M $\pm 0,2$ | T $^{+0,3}_0$ | R $\pm 0,25$ | S | a° |
|----------------------|-----------------------|---------------------|-----------------|-----------------|------------------------------|-------------------|-----------------|-----------------|----------------|----------------|-----------------|----------------|------------------|-----------------|-----|-----|
| CHARGE LÉGÈRE | | | | | | | | | | | | | | | | |
| RR-BLTN | 10 | 8 | 44,3 | 41 | 32 | 9 | 26,924 | 7,5 | 19,05 | 22,24 | 9 | 9 | 16 | 9,5 | 5 | 30° |
| | 13 | 8 | 50,4 | 47 | 32 | 9 | 29,972 | 6,5 | 19,05 | 28,54 | 12 | 9 | 16 | 12,5 | 6,5 | 28° |
| | 16 | 8 | 53,5 | 50 | 32 | 9 | 31,750 | 6 | 19,05 | 31,74 | 13,5 | 9 | 16 | 14,5 | 7 | 28° |
| | 20 | 8 | 60,1 | 55 | 32 | 11 | 33,528 | 5 | 19,05 | 34,94 | 16,5 | 11 | 18 | 17,4 | 8 | 28° |
| | 25 | 8 | 69,7 | 63 | 32 | 14 | 40,640 | 7 | 23,82 | 39,68 | 22 | 13 | 20 | 22,2 | 9 | 28° |
| CHARGE LOURDE | | | | | | | | | | | | | | | | |
| RR-BHTN | 10 | 10 | 44,3 | 41 | 41 | 9 | 26,924 | 7,5 | 19,05 | 22,24 | 9 | 9 | 15 | 9,5 | 5 | 30° |
| | 13 | 12 | 50,4 | 47 | 41 | 9 | 29,972 | 6,5 | 19,05 | 28,54 | 12 | 9 | 15 | 12,5 | 6,5 | 28° |
| | 16 | 12 | 53,5 | 50 | 41 | 9 | 31,750 | 6 | 19,05 | 31,74 | 13,5 | 9 | 15 | 14,5 | 7 | 28° |
| | 20 | 12 | 60,1 | 55 | 41 | 11 | 33,528 | 5 | 19,05 | 34,94 | 16,5 | 11 | 18 | 17,4 | 8 | 28° |
| | 25 | 12 | 69,7 | 63 | 41 | 14 | 40,640 | 7 | 23,82 | 39,68 | 22 | 13 | 20 | 22,2 | 9 | 28° |
| | 32 | 12 | 69,7 | 63 | 41 | 14 | 40,640 | 7 | 23,82 | 39,68 | 22 | 13 | 20 | 22,2 | 9 | 28° |
| 40 | 12 | 76,4 | 73 | 41 | 14 | 43,993 | 10 | 27 | 48 | 26 | 13 | 20 | 26 | 10 | 28° | |

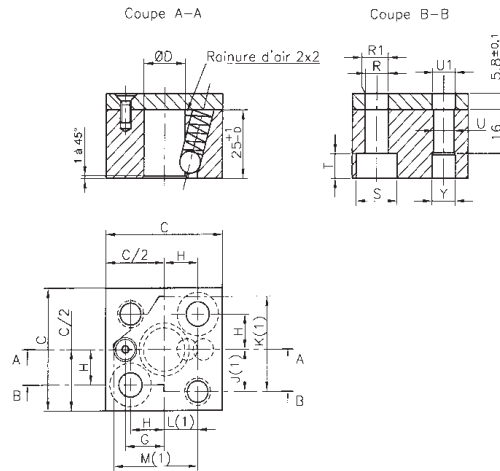
Pour commander:

Porte-Poinçon sans
plaque de choc

Qté = 3 RR-BHTN-20

| | |
|----------------------------------|-------------|
| Matière: | Dureté |
| Porte-Poinçon: 40CMD8 T4 / 4140T | 43 - 48 HRc |

RT-BLSN



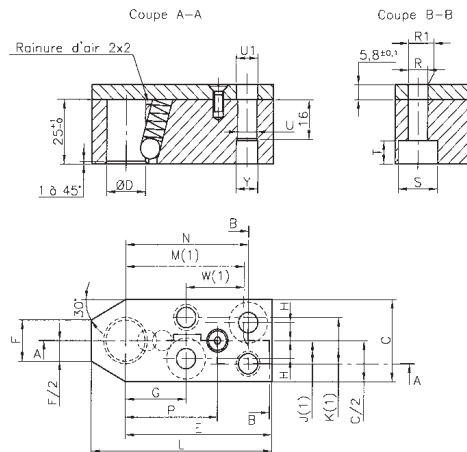
Tôle de Choc Incline

Pour commander:

Qté = 3 RT - BLSN - 20

| Réf. | ØD H6 | C ±0,25 | G ±0,1 | H ±0,1 | J ±0,01 | K ±0,01 | L ±0,01 | M ±0,01 | R H13 | R1 H13 | S H13 | T ±0,25 | U G6 | U1 H13 | Y H13 |
|---------|----------|------------|-----------|-----------|------------|------------|------------|------------|----------|-----------|----------|------------|---------|-----------|----------|
| RT-BLSN | 10 | 45 | 15 | 13 | 15,5 | 28,5 | 13 | 26 | 9 | 9 | 16 | 9 | 8 | 9 | 9 |
| | 13 | 45 | 15 | 13 | 15,5 | 28,5 | 13 | 26 | 9 | 9 | 16 | 9 | 8 | 9 | 9 |
| | 16 | 45 | 15 | 13 | 15,5 | 28,5 | 13 | 26 | 9 | 9 | 16 | 9 | 8 | 9 | 9 |
| | 20 | 56 | 19 | 16 | 19 | 35 | 16 | 32 | 11 | 11 | 18 | 11 | 10 | 11 | 11 |
| | 25 | 63 | 22 | 20 | 22,5 | 42,5 | 20 | 40 | 14 | 14 | 20 | 13 | 10 | 11 | 11 |

RT-BLRN



Tôle de Choc Incline

Pour commander:

Qté = 3 RT - BLRN - 20

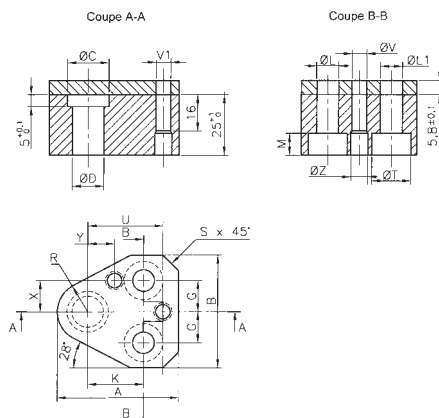
| Réf. | ØD H6 | L ±0,25 | C ±0,25 | E ±0,2 | F ±0,25 | G ±0,1 | H ±0,1 | J ±0,01 | K ±0,01 | M ±0,01 | W ±0,01 | N ±0,1 | P ±0,1 | R H13 | R1 H13 | S H13 | T ±0,25 | U G6 | U1 H13 | Y H13 |
|---------|----------|------------|------------|-----------|------------|-----------|-----------|------------|------------|------------|------------|-----------|-----------|----------|-----------|----------|------------|---------|-----------|----------|
| RT-BLRN | 10 | 75 | 32 | 60 | 18 | 25 | 7 | 9 | 18 | 50 | 25 | 50 | 38 | 9 | 9 | 16 | 9 | 8 | 9 | 9 |
| | 13 | 75 | 32 | 60 | 18 | 25 | 7 | 9 | 18 | 50 | 25 | 50 | 38 | 9 | 9 | 16 | 9 | 8 | 9 | 9 |
| | 16 | 75 | 32 | 60 | 18 | 25 | 7 | 9 | 18 | 50 | 25 | 50 | 38 | 9 | 9 | 16 | 9 | 8 | 9 | 9 |
| | 20 | 85 | 40 | 63 | 20 | 28 | 9 | 11 | 22 | 53 | 25 | 53 | 41 | 11 | 11 | 18 | 11 | 10 | 11 | 11 |
| | 25 | 85 | 40 | 63 | 20 | 28 | 9 | 11 | 22 | 53 | 25 | 53 | 41 | 11 | 11 | 18 | 11 | 10 | 11 | 11 |

| | |
|---|----------------------------|
| Matière: | Dureté |
| Porte-Poinçon Plaque de Choc {40CMD8 T4 / 4140T} | 43 - 48 HRc 32 - 38 HRc |

Accessoire pour démontage des poinçons disponible : pousse-bille page 80

RT-PPTS

Pour formes de découpe rondes



Tôle de Choc Inclusive

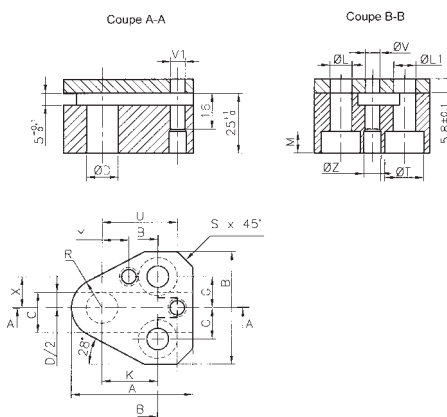
Pour commander:

Qté = 3 RT - PPTS - 20

| Réf. | ØD G6 | C ±0,25 | A ±0,25 | B ±0,25 | R ±0,25 | S ±0,25 | G ±0,25 | K ±0,25 | Y ±0,01 | U ±0,01 | X ±0,01 | V G6 | L H13 | T H13 | M ±0,25 | Z H13 |
|---------|----------|------------|------------|------------|------------|------------|------------|------------|------------|------------|------------|---------|----------|----------|------------|----------|
| RT-PPTS | 8 | 12 | 44,5 | 38 | 9,5 | 5 | 10 | 21 | 9 | 29 | 10 | 6 | 9 | 16 | 9 | 7 |
| | 10 | 14 | 44,5 | 38 | 9,5 | 5 | 10 | 21 | 9 | 29 | 10 | 6 | 9 | 16 | 9 | 7 |
| | 13 | 17 | 50,5 | 47 | 12,5 | 6,5 | 13 | 23 | 11 | 32 | 13 | 6 | 9 | 16 | 9 | 7 |
| | 16 | 20 | 53,5 | 50 | 14 | 7 | 12 | 26 | 12 | 34 | 13 | 6 | 11 | 18 | 11 | 7 |
| | 20 | 25 | 60 | 55 | 17,5 | 8 | 14 | 27 | 11,5 | 34 | 17 | 8 | 11 | 18 | 11 | 9 |
| | 25 | 30 | 69,5 | 63 | 22 | 9 | 15 | 30 | 12 | 39 | 21 | 8 | 14 | 20 | 13 | 9 |
| | 32 | 37 | 69,5 | 63 | 22 | 9 | 15 | 33 | 16,5 | 40 | 22 | 8 | 14 | 20 | 13 | 9 |

RT-PPTF

Pour autres formes de découpe avec arrêt en rotation



Tôle de Choc Inclusive

Pour commander:

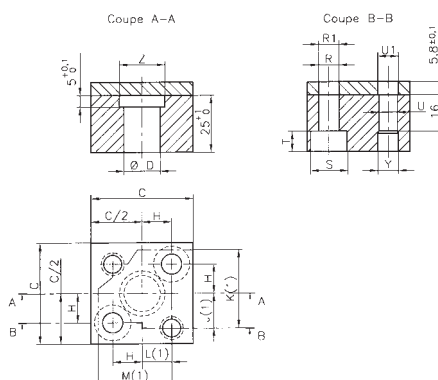
Qté = 3 RT - PPTF - 20

| Réf. | ØD G6 | C ±0,25 | A ±0,25 | B ±0,25 | R ±0,25 | S ±0,25 | G ±0,25 | K ±0,25 | Y ±0,01 | U ±0,01 | X ±0,01 | V G6 | L H13 | T H13 | M ±0,25 | Z H13 |
|---------|----------|------------|------------|------------|------------|------------|------------|------------|------------|------------|------------|---------|----------|----------|------------|----------|
| RT-PPTF | 8 | 11 | 44,5 | 38 | 9,5 | 5 | 10 | 21 | 9 | 29 | 10 | 6 | 9 | 16 | 9 | 7 |
| | 10 | 12 | 44,5 | 38 | 9,5 | 5 | 10 | 21 | 9 | 29 | 10 | 6 | 9 | 16 | 9 | 7 |
| | 13 | 17 | 50,5 | 47 | 12,5 | 6,5 | 13 | 23 | 11 | 32 | 13 | 6 | 9 | 16 | 9 | 7 |
| | 16 | 18,5 | 53,5 | 50 | 14 | 7 | 12 | 26 | 12 | 34 | 13 | 6 | 11 | 18 | 11 | 7 |
| | 20 | 23 | 60 | 55 | 17,5 | 8 | 14 | 27 | 11,5 | 34 | 17 | 8 | 11 | 18 | 11 | 9 |
| | 25 | 28,5 | 69,5 | 63 | 22 | 9 | 15 | 30 | 12 | 39 | 21 | 8 | 14 | 20 | 13 | 9 |
| | 32 | 35 | 69,5 | 63 | 22 | 9 | 15 | 33 | 16,5 | 40 | 22 | 8 | 14 | 20 | 13 | 9 |

| | |
|---|----------------------------|
| Matière: | Dureté |
| Porte-Poinçon Plaque de Choc {40CMD8 T4 / 4140T} | 43 - 48 HRc 32 - 38 HRc |

RT-PPSS

Pour formes de découpe rondes



Tôle de Choc Inclusive

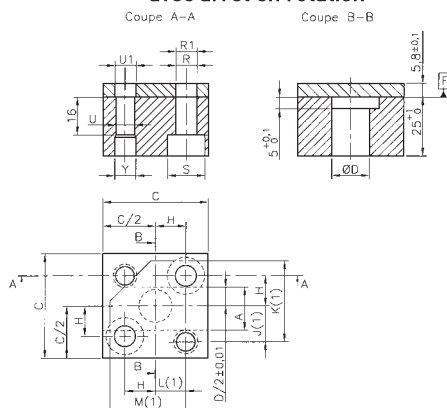
Pour commander:

Qté = 3 RT-PPSS-20

| Référence | ØD G6 | C ±0,25 | H ±0,1 | J ±0,01 | K ±0,01 | L ±0,01 | M ±0,01 | R H13 | R1 H13 | S H13 | T ±0,25 | U G6 | U1 H13 | Y H13 | Z ±0,25 |
|-----------|----------|------------|-----------|------------|------------|------------|------------|----------|-----------|----------|------------|---------|-----------|----------|------------|
| RT-PPSS | 8 | 45 | 13 | 15,5 | 28,5 | 13 | 26 | 9 | 9 | 16 | 9 | 8 | 9 | 9 | 12 |
| | 10 | 45 | 13 | 15,5 | 28,5 | 13 | 26 | 9 | 9 | 16 | 9 | 8 | 9 | 9 | 14 |
| | 13 | 45 | 13 | 15,5 | 28,5 | 13 | 26 | 9 | 9 | 16 | 9 | 8 | 9 | 9 | 17 |
| | 16 | 45 | 13 | 15,5 | 28,5 | 13 | 26 | 9 | 9 | 16 | 9 | 8 | 9 | 9 | 20 |
| | 20 | 56 | 16 | 19 | 35 | 16 | 32 | 11 | 11 | 18 | 11 | 10 | 11 | 11 | 25 |
| | 25 | 63 | 20 | 22,5 | 42,5 | 20 | 40 | 14 | 14 | 20 | 13 | 10 | 11 | 11 | 30 |
| | 32 | 75 | 25 | 28 | 53 | 25 | 50 | 14 | 14 | 20 | 13 | 10 | 11 | 11 | 37 |

RT-PPSF

Pour autres formes de découpe avec arrêt en rotation



Tôle de Choc Inclusive

Pour commander:

Qté = 3 RT-PPSF-20

| Réf. | ØD G6 | A ±10,25 | C ±0,25 | H ±0,1 | J ±0,01 | K ±0,01 | L ±0,01 | M ±0,01 | R H13 | R1 H13 | S H13 | T ±0,25 | U G6 | U1 H13 | Y H13 | Z ±0,25 |
|---------|----------|-------------|------------|-----------|------------|------------|------------|------------|----------|-----------|----------|------------|---------|-----------|----------|------------|
| RT-PPSF | 8 | 11 | 45 | 13 | 15,5 | 28,5 | 13 | 26 | 9 | 9 | 16 | 9 | 8 | 9 | 9 | 12 |
| | 10 | 12 | 45 | 13 | 15,5 | 28,5 | 13 | 26 | 9 | 9 | 16 | 9 | 8 | 9 | 9 | 14 |
| | 13 | 17 | 45 | 13 | 15,5 | 28,5 | 13 | 26 | 9 | 9 | 16 | 9 | 8 | 9 | 9 | 17 |
| | 16 | 18,5 | 45 | 13 | 15,5 | 28,5 | 13 | 26 | 9 | 9 | 16 | 9 | 8 | 9 | 9 | 20 |
| | 20 | 23 | 56 | 16 | 19 | 35 | 16 | 32 | 11 | 11 | 18 | 11 | 10 | 11 | 11 | 25 |
| | 25 | 28,5 | 63 | 20 | 22,5 | 42,5 | 20 | 40 | 14 | 14 | 20 | 13 | 10 | 11 | 11 | 30 |
| | 32 | 35 | 75 | 25 | 28 | 53 | 25 | 50 | 14 | 14 | 20 | 13 | 10 | 11 | 11 | 37 |

| | |
|---|----------------------------|
| Matière: | Dureté |
| Porte-Poinçon Plaque de Choc {40CMD8 T4 / 4140T} | 43 - 48 HRc 32 - 38 HRc |

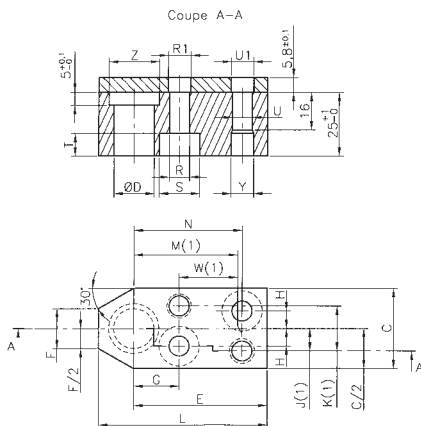
PORTE-POINÇONS RECTANGULAIRES

Suivant Norme AFNOR NFE 63-107

RT-PPRS RT-PPRF

RT-PPRS

Pour formes de découpe rondes



Tôle de Choc Inclusive

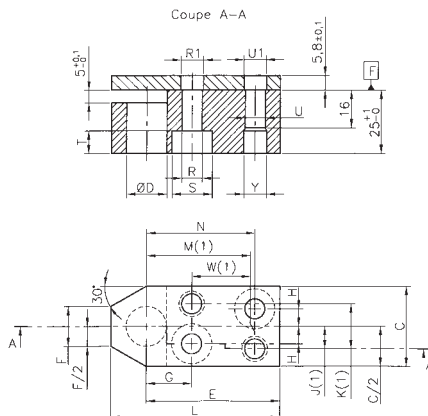
Pour commander:

Qté = 3 RT-PPRS - 20

| Réf. | ØD | L | C | E | F | G | H | J | K | M | W | N | R | R1 | S | T | U | U1 | Y | Z |
|---------|----|-------|-------|------|-------|------|------|-------|-------|-------|-------|-------|-----|-----|-----|-------|----|-----|-----|-------|
| | 66 | ±0,25 | ±0,25 | ±0,2 | ±0,25 | ±0,1 | ±0,1 | ±0,01 | ±0,01 | ±0,01 | ±0,01 | ±0,01 | H13 | H13 | H13 | ±0,25 | G6 | H13 | H13 | ±0,25 |
| RT-PPRS | 8 | 60 | 32 | 50 | 11 | 15 | 7 | 9 | 18 | 40 | 25 | 40 | 9 | 9 | 16 | 9 | 8 | 9 | 9 | 12 |
| | 10 | 60 | 32 | 50 | 11 | 15 | 7 | 9 | 18 | 40 | 25 | 40 | 9 | 9 | 16 | 9 | 8 | 9 | 9 | 14 |
| | 13 | 67 | 32 | 53 | 16 | 18 | 7 | 9 | 18 | 43 | 25 | 43 | 9 | 9 | 16 | 9 | 8 | 9 | 9 | 17 |
| | 16 | 67 | 32 | 53 | 16 | 18 | 7 | 9 | 18 | 43 | 25 | 43 | 9 | 9 | 16 | 9 | 8 | 9 | 9 | 20 |
| | 20 | 80 | 40 | 60 | 22 | 25 | 9 | 11 | 22 | 50 | 25 | 50 | 11 | 11 | 18 | 11 | 10 | 11 | 11 | 25 |
| | 25 | 80 | 40 | 60 | 22 | 25 | 9 | 11 | 22 | 50 | 25 | 50 | 11 | 11 | 18 | 11 | 10 | 11 | 11 | 30 |
| 32 | 95 | 50 | 70 | 30 | 30 | 28 | 13 | 15 | 30 | 58 | 30 | 58 | 14 | 14 | 20 | 13 | 10 | 11 | 11 | 37 |

RT-PPRF

Pour autres formes de découpe
avec arrêt en rotation



Tôle de Choc Inclusive

Pour commander:

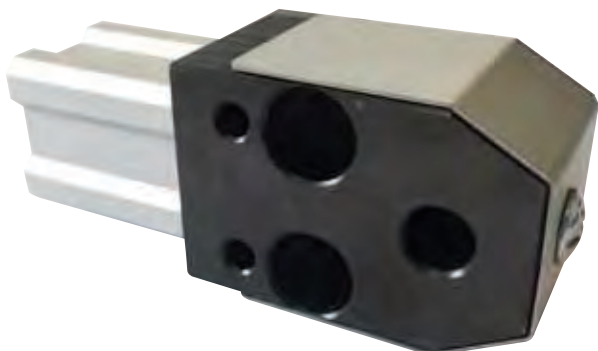
Qté = 3 RT-PPRF - 20

| Réf. | ØD | L | C | E | F | G | H | J | K | M | W | N | R | R1 | S | T | U | U1 | Y | Z |
|---------|----|-------|-------|------|-------|------|------|-------|-------|-------|-------|-------|-----|-----|-----|-------|----|-----|-----|-------|
| | 66 | ±0,25 | ±0,25 | ±0,2 | ±0,25 | ±0,1 | ±0,1 | ±0,01 | ±0,01 | ±0,01 | ±0,01 | ±0,01 | H13 | H13 | H13 | ±0,25 | G6 | H13 | H13 | ±0,25 |
| RT-PPRF | 8 | 60 | 32 | 50 | 11 | 15 | 7 | 9 | 18 | 40 | 25 | 40 | 9 | 9 | 16 | 9 | 8 | 9 | 9 | 12 |
| | 10 | 60 | 32 | 50 | 11 | 15 | 7 | 9 | 18 | 40 | 25 | 40 | 9 | 9 | 16 | 9 | 8 | 9 | 9 | 14 |
| | 13 | 67 | 32 | 53 | 16 | 18 | 7 | 9 | 18 | 43 | 25 | 43 | 9 | 9 | 16 | 9 | 8 | 9 | 9 | 17 |
| | 16 | 67 | 32 | 53 | 16 | 18 | 7 | 9 | 18 | 43 | 25 | 43 | 9 | 9 | 16 | 9 | 8 | 9 | 9 | 20 |
| | 20 | 80 | 40 | 60 | 22 | 25 | 9 | 11 | 22 | 50 | 25 | 50 | 11 | 11 | 18 | 11 | 10 | 11 | 11 | 25 |
| | 25 | 80 | 40 | 60 | 22 | 25 | 9 | 11 | 22 | 50 | 25 | 50 | 11 | 11 | 18 | 11 | 10 | 11 | 11 | 30 |
| 32 | 95 | 50 | 70 | 30 | 30 | 28 | 13 | 15 | 30 | 58 | 30 | 58 | 14 | 14 | 20 | 13 | 10 | 11 | 11 | 37 |

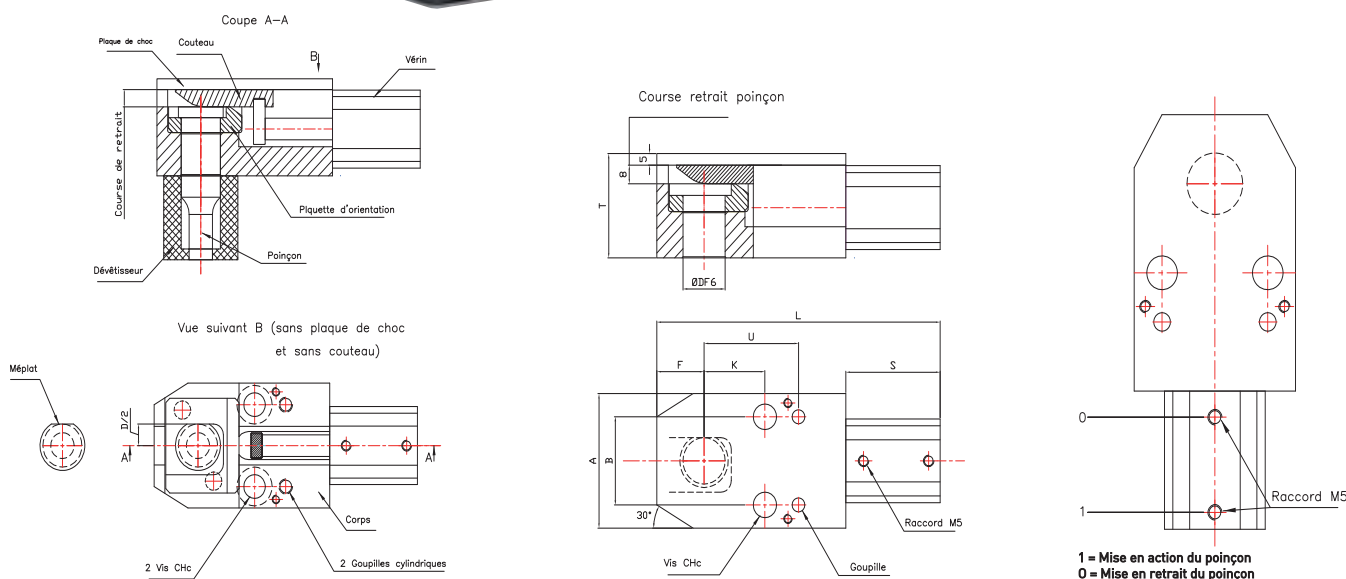
| | |
|-----------------------------------|-------------|
| Matière: | Dureté |
| Porte-Poinçon {40CMD8 T4 / 4140T} | 43 - 48 HRc |
| Plaque de Choc | 32 - 38 HRc |

RZ-PPPH

Pour formes de découpe avec arrêt en rotation



Les porte-poinçons éclipseables sont utilisés lorsque des pièces de modèles différents sont réalisées sur un même outillage. Changer la disposition des trous sur la pièce se fait en quelques minutes voire en quelques secondes. Un couteau, gardant le poinçon en position, permet à ce dernier un retrait suffisant pour éviter le contact avec la matière.



Le porte-poinçon éclipseable peut être utilisé avec les poinçons de type P_-PPN_ et P_-PPE (voir pages 42 - 43)
Dans le cas d'un montage avec dévêtisseur, choisir ce dernier suivant le standard (page 75)

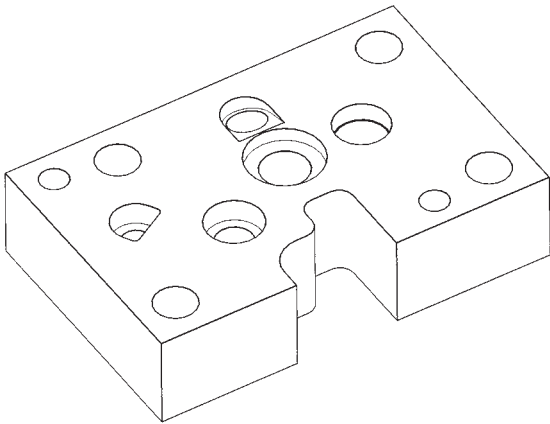


Connexion au réseau d'air ;
Il faut prévoir des trous de passage dans le bâti et des dégagements dans le presseur. Les tuyauteries doivent être fixées sur le fond du bâti par les brides.
Diamètre de raccordement au vérin : M5 ; Les accessoires pour la connexion au réseau d'air ne sont pas fournis.
Un méplat est également nécessaire sur la tête des poinçons pour trous ronds, afin de permettre le montage dans la plaquette d'orientation

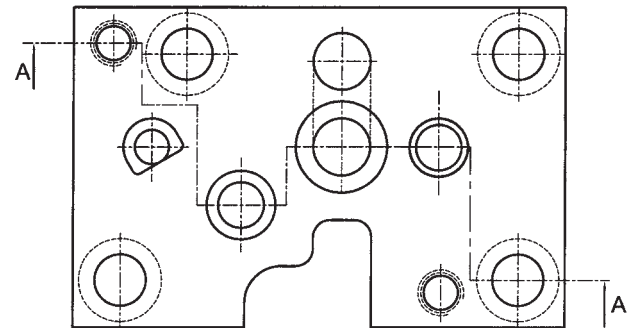
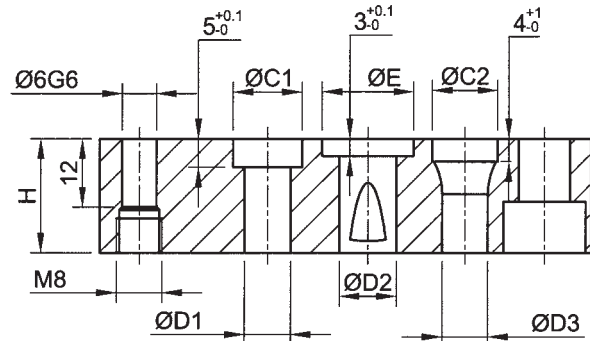
| Référence | ØD | L | A | B | F | C | K | S | T | U | Vis CHC | Goupille |
|-----------|----|-------|----|----|------|------|----|------|----|----|---------|----------|
| RZ-PPPH | 10 | 117 | 46 | 30 | 17,5 | 72,5 | 25 | 44,5 | 45 | 41 | M8x50 | GT 6x32 |
| | 13 | 117 | 49 | 30 | 17,5 | 72,5 | 25 | 44,5 | 45 | 41 | M10x50 | GT 6x32 |
| | 16 | 117 | 49 | 30 | 17,5 | 72,5 | 25 | 44,5 | 45 | 41 | M10x50 | GT 6x32 |
| | 20 | 139,5 | 58 | 38 | 22,5 | 90 | 29 | 49,5 | 45 | 45 | M10x50 | GT 6x32 |
| | 25 | 139,5 | 58 | 38 | 22,5 | 90 | 29 | 49,5 | 45 | 45 | M10x50 | GT 6x32 |
| | 32 | 190,5 | 80 | 56 | 31 | 121 | 38 | 69,5 | 55 | 60 | M12x60 | GT 8x32 |
| | 40 | 190,5 | 80 | 56 | 31 | 121 | 38 | 69,5 | 55 | 60 | M12x60 | GT 8x32 |

Pour commander:

Qté = 2 RZ - P P P H - 20



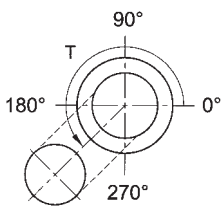
Coupe A-A



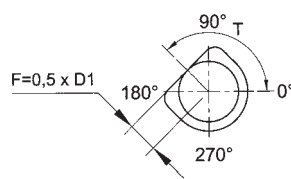
Recommandations pour le dimensionnement :

- utiliser de préférence les dimensions standard en suivant les préconisations du tableau ci-dessous. Toutes autres dimensions resteront cependant réalisables sur validation du service technique.
- le positionnement du porte-poinçon est réalisé en standard à l'aide des passages de goupille Ø6G6 avec un taraudage M8 pour l'extraction du porte-poinçon.
- les plaques de choc pour les porte-poinçons peuvent également être fournies suivant plan.
- spécifier les références des poinçons type ball-lock utilisés lors de la commande.
- envoyer le fichier du porte-poinçons dans sa configuration souhaitée (format DXF ou autre) afin que nous puissions vous faire un chiffrage.

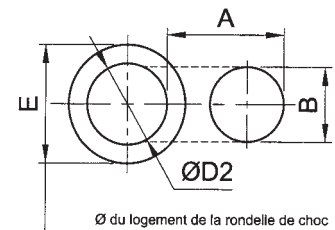
Position du logement de bille (vue de dessus)



Position arrêt en rotation poinçons de forme à tête cylindrique, conique ou évasée (vue de dessus)



Cotes de construction pour logement ball-lock



| Poinçons tête cylindrique | | | Poinçons ball-lock charge légère | | | | | Poinçons ball-lock charge lourde | | | | | Poinçons à tête évasée | | |
|---------------------------|-----|--------------|----------------------------------|----|--------------|----|----|----------------------------------|----|--------------|----|----|------------------------|------|--------------|
| ØD1 | ØC1 | H (préconal) | ØD2 | ØE | H (préconal) | A | B | ØD2 | ØE | H (préconal) | A | B | ØD3 | ØC2 | H (préconal) |
| 5 | 9 | 25/32 | | | | | | | | | | | | | |
| 6 | 10 | 25/32 | | | | | | | | | | | 6 | 9,5 | 25 |
| 7 | 11 | 25/32 | | | | | | | | | | | | | |
| 8 | 12 | 25/32 | | | | | | | | | | | 8 | 11,5 | 25 |
| 9 | 13 | 25/32 | | | | | | | | | | | | | |
| 10 | 14 | 25/32 | 10 | 14 | 32 | 14 | 10 | 10 | 14 | 41 | 16 | 12 | 10 | 14,5 | 32 |
| 11 | 15 | 25/32 | | | | | | | | | | | | | |
| 12 | 16 | 25/32 | | | | | | | | | | | | | |
| 13 | 17 | 25/32 | 13 | 17 | 32 | 14 | 10 | 13 | 17 | 41 | 18 | 14 | 13 | 17,5 | 32 |
| 14 | 18 | 25/32 | | | | | | | | | | | | | |
| 15 | 19 | 25/32 | | | | | | | | | | | | | |
| 16 | 20 | 25/32 | 16 | 20 | 32 | 14 | 10 | 16 | 20 | 41 | 18 | 14 | 16 | 20,5 | 32 |
| 20 | 25 | 25/32 | 20 | 25 | 32 | 14 | 10 | 20 | 25 | 41 | 18 | 14 | 20 | 25,5 | 41 |
| 25 | 30 | 25/32 | 25 | 30 | 32 | 14 | 10 | 25 | 30 | 41 | 18 | 14 | | | |
| 32 | 37 | 25/32 | | | | | | 32 | 37 | 41 | 18 | 14 | | | |
| 40 | | | | | | | | 40 | 45 | 41 | 18 | 14 | | | |

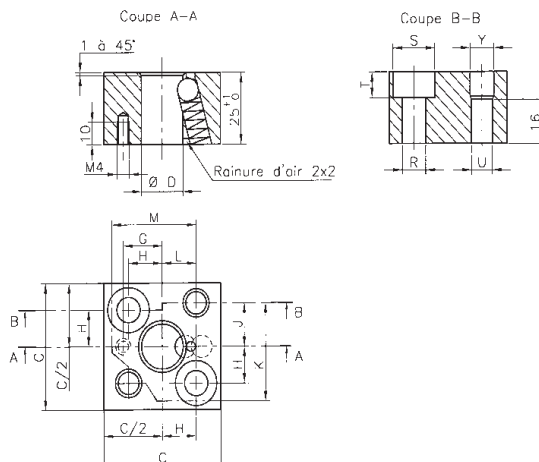
| | |
|-----------------|---------------|
| Matière: | Dureté |
| SAE 4140 | 43 - 48 HRc |

Pour commander:

Qté = 2 RR - XXXX - 10 - 14 - 25

CARRÉS POUR MATRICES

RR-BLSN



Pour commander:

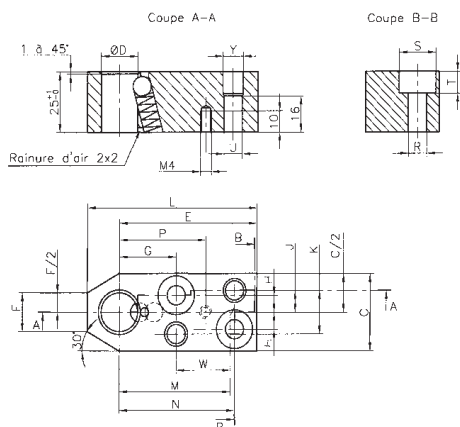
Porte-Matrice sans plaque de choc

Qté = 3 R R - B L S N - 20

| Réf. | ØD H6 | C ±0,25 | G ±0,1 | H ±0,1 | J ±0,01 | K ±0,01 | L ±0,01 | M ±0,01 | R H13 | S H13 | T ±0,25 | U G6 | Y H13 |
|---------|----------|------------|-----------|-----------|------------|------------|------------|------------|----------|----------|------------|---------|----------|
| RR-BLSN | 10 | 45 | 15 | 13 | 15,5 | 28,5 | 13 | 26 | 9 | 16 | 9 | 8 | 9 |
| | 13 | 45 | 15 | 13 | 15,5 | 28,5 | 13 | 26 | 9 | 16 | 9 | 8 | 9 |
| | 16 | 45 | 15 | 13 | 15,5 | 28,5 | 13 | 26 | 9 | 16 | 9 | 8 | 9 |
| | 20 | 56 | 19 | 16 | 19 | 35 | 16 | 32 | 11 | 18 | 11 | 10 | 11 |
| | 25 | 63 | 22 | 20 | 22,5 | 42,5 | 20 | 40 | 14 | 20 | 13 | 10 | 11 |
| | 32 | 63 | 22 | 20 | 22,5 | 42,5 | 20 | 40 | 14 | 20 | 13 | 10 | 11 |
| | 40 | 71 | 27 | 25 | 27,5 | 52,5 | 25 | 50 | 14 | 20 | 13 | 10 | 11 |

RR-BLRN

RECTANGULAIRE POUR MATRICES



Pour commander:

Porte-Matrice sans plaque de choc

Qté = 3 R R - B L R N - 20

| Réf. | ØD H6 | L ±0,25 | C ±0,25 | E ±0,2 | F ±0,25 | G ±0,1 | H ±0,1 | J ±0,01 | K ±0,01 | M ±0,01 | W ±0,01 | N ±0,1 | P ±0,1 | R H13 | S H13 | T ±0,25 | U G6 | Y H13 |
|---------|----------|------------|------------|-----------|------------|-----------|-----------|------------|------------|------------|------------|-----------|-----------|----------|----------|------------|---------|----------|
| RR-BLSN | 10 | 75 | 32 | 60 | 18 | 25 | 7 | 9 | 18 | 50 | 25 | 50 | 38 | 9 | 16 | 9 | 8 | 9 |
| | 13 | 75 | 32 | 60 | 18 | 25 | 7 | 9 | 18 | 50 | 25 | 50 | 38 | 9 | 16 | 9 | 8 | 9 |
| | 16 | 75 | 32 | 60 | 18 | 25 | 7 | 9 | 18 | 50 | 25 | 50 | 38 | 9 | 16 | 9 | 8 | 9 |
| | 20 | 85 | 40 | 63 | 20 | 28 | 9 | 11 | 22 | 53 | 25 | 53 | 41 | 11 | 18 | 11 | 10 | 11 |
| | 25 | 85 | 40 | 63 | 20 | 28 | 9 | 11 | 22 | 53 | 25 | 53 | 41 | 11 | 18 | 11 | 10 | 11 |
| | 32 | 100 | 56 | 72 | 24 | 30 | 14 | 17 | 34 | 55 | 25 | 55 | 43 | 11 | 18 | 11 | 10 | 11 |

| | |
|----------|-------------|
| Matière: | Dureté |
| SAE 4140 | 43 - 48 HRC |



Accessoire pour démontage des poinçons disponible : pousse-bille page 80
Cotes sans tolérances ±0,25 mm.

POINÇONS ET MATRICES DE FORME TYPE TMX ET TMY - SPECIAUX

EXÉCUTÉS À PARTIR DE POINÇONS ET MATRICES STANDARD NORMALISÉS



Formes, cotes à préciser, suivant tableau page 89

Nous sommes également à votre disposition pour toutes réalisations de poinçons et matrices suivant plans. Prix et délais sur demande.

Remarque 1 :

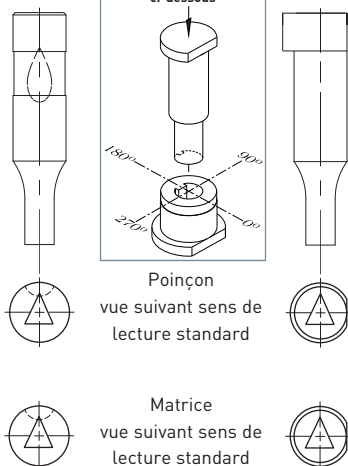
- 1 Rayon mini de 0,2 mm réalisable sur le poinçon
- 2 Rayon mini de 0,2 mm réalisable sur la matrice

Remarque 2
Sens de lecture des poinçons et matrices suivant l'orientation générale ci-dessous

Remarque 3 :
Pour assurer le bon fonctionnement entre poinçon et matrice, ne pas oublier de spécifier le jeu J par face

Exemples de commande 1

- **Poinçon ball-lock:**
TMX64 type PB-BLNT
Ø13 mm - longueur L1=71 mm - matière B
P=8,63 - W=4,13 - L2=16 mm - T90°
- **Matrice ball-lock:**
TMX64 type DA-BLCT
Ø16 mm - hauteur 32 mm - hauteur partie travaillante 5 mm
P=8,69 - W=4,19 - T90°
Orientation standard de l'empreinte de billes comme représenté ci-contre à 90°. (orientation différente sur demande)



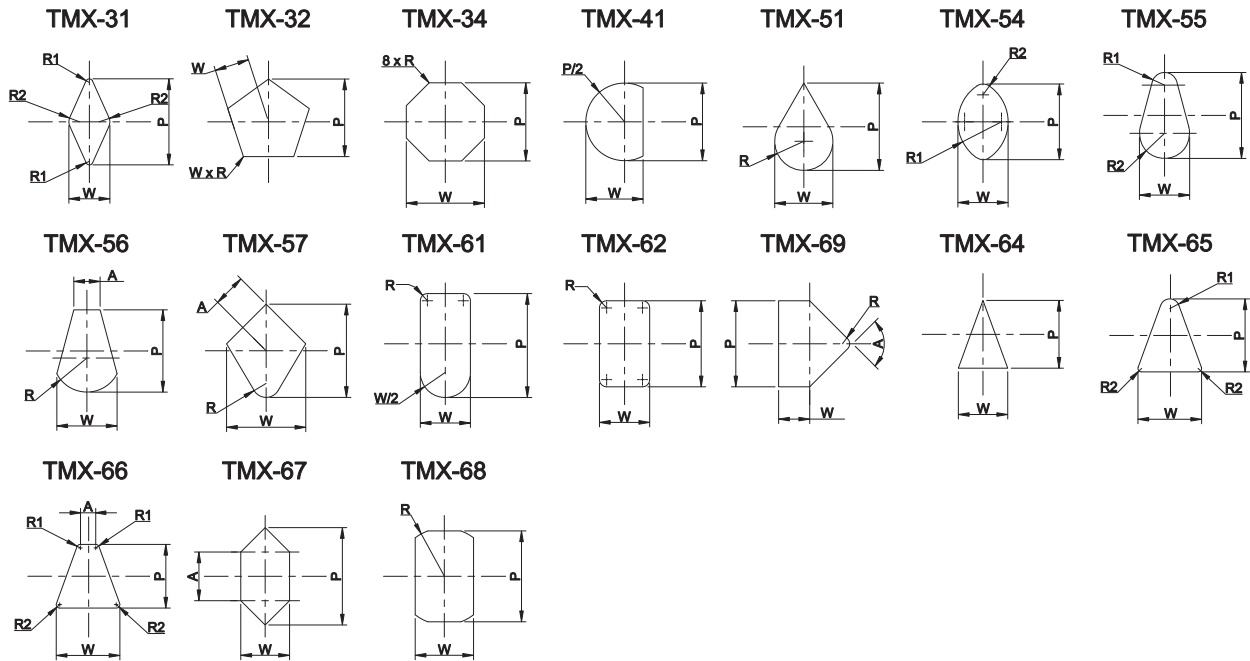
Exemples de commande 2

- **Poinçon tête cylindrique :**
TMX64 type PB-PPNT
Ø10 mm - longueur L1=80 mm - matière B
P=7,52 - W=3,56 - L2=13 mm - T0°
- **Matrice à collerette :**
TMX64 type DA-HHCT
Ø16 mm - hauteur 32 mm - hauteur partie travaillante 5 mm
P=7,62 - W=3,66 - T0°
Orientation standard du méplat comme représenté ci-contre à 0°. (orientation différente sur demande).

POINÇONS ET MATRICES DE FORME TYPE TMX ET TMY

Type TMX Formes Convexes

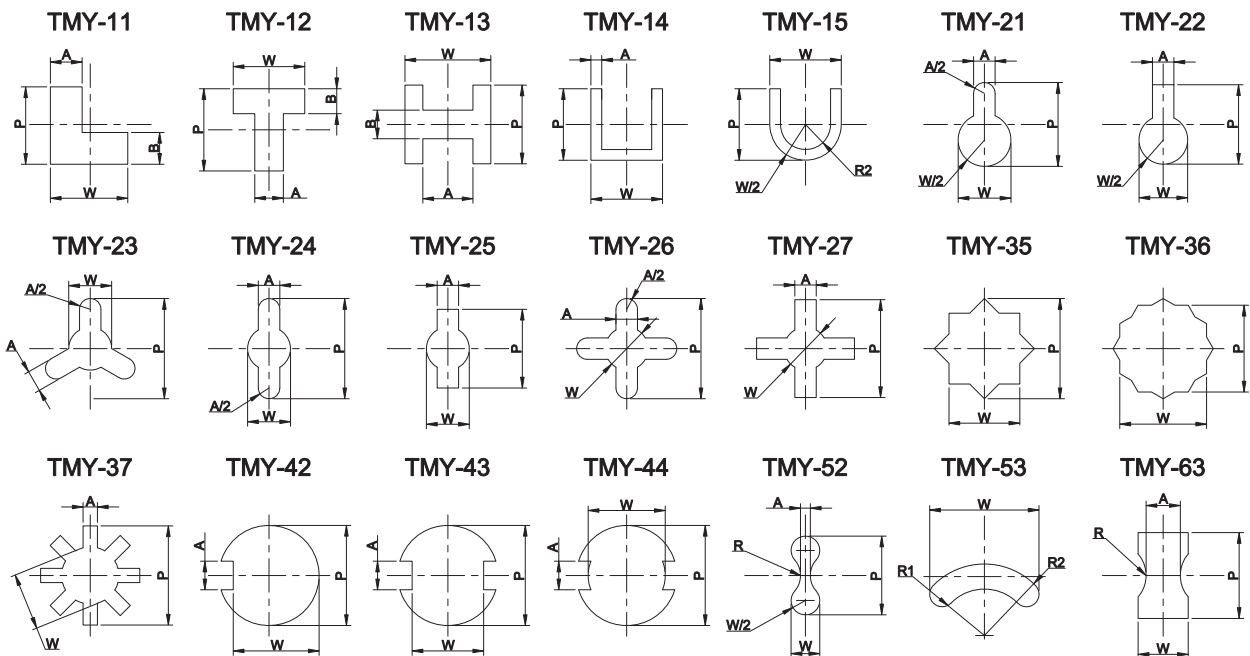
90°



180°

0°

Type TMY Formes Concaves



270°

🔍 Pour plats d'orientation voir page : 90 (poinçons)
 Pour plats d'orientation voir page : 93 (matrices)

⚠️ Vues du coté tête pour les poinçons et face de coupe pour les matrices.

Pour commander:

Poinçon HES ISO 80/20P Plein Forme (TMX) D. corps L1 L2 Dimensions orme Avec forme Plat Position
P B - P P N T - 16 - 71 - 20 - P9.2 - W5.2 - R2 - T90 - TMX64

⚠️ Formes
 (TMY) = E
 (TMX) = T
 (SPECIALES) = X

PLATS D'ORIENTATION :

Plat tangent

Plat tangent double

Plat traversant (a)

Plat traversant double

Plat spécial (b)

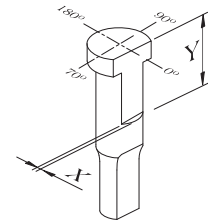
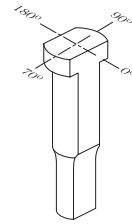
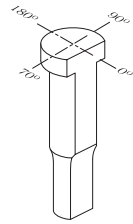
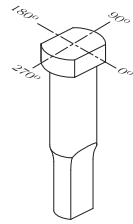
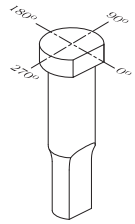
R2

R2 (2x)

R84

R84 (2x)

R89



(a) Préciser la profondeur par X =

(b) Préciser la profondeur par X = et la longueur par Y =

Pour commander:

Qté = 2

PB-PPNR-16-71-20-P7.2-W6.2-R2-T0

ORIENTATION PAR GOUPILLAGE :

POINÇONS TÊTE CYLINDRIQUE

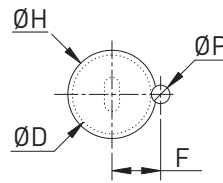
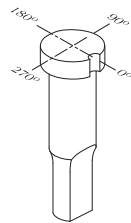
Code Ø P

R0 P = 3

R4 P = 3

R41 P = 4

R43 P = 6



$$F = 0,5 * D + 0,5 * P$$

Ø D = Ø Corps

Ø P = Ø de Gouillage

Ø H = Ø Tête

ØP (Gouillage) tangent au ØD (Corps).

Pour commander:

Qté = 2

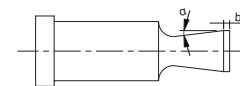
PB-PPNR-16-71-20-P7.2-W6.2-R0-T0

OPTIMISATION :

| | Code |
|---|------|
| Polissage de la partie coupante | TP |
| Rayonnage des arêtes de coupe Rayonnage manuel R0,1 à R0,3 | TR |
| Suppression trou radial (pour poinçons éjecteur) | GA |

Déouille de la partie active

PT



PB-PPNL-16-71-20-P9-W7-PT2-3

Déouille de 2° avec partie droite sur 3mm

MODIFICATIONS DE TOLERANCES :

| Type | Longueur L1 | Diamètre de corps | Valeurs P et W de la forme de découpe |
|----------------|--|---|--|
| Code | AL | AD | AP_ |
| Croquis | | | |
| Exemple | PB-PPNA-16-71-AL Tolérance $\pm 0,01$ sur Longueur L1 | PB-PPNA-16-71-AD Tolérance $\pm 0,005$ sur Diamètre de corps | PB-PPNL-16-71-20-P9-W7-AP1 AP1: tol. $\pm 0,005$ sur P et W AP2: tol. $+0,01/0$ sur P et W AP3: tol. $0/-0,01$ sur P et W |

| Type | Epaisseur de tête |
|----------------|---|
| Code | AT_ |
| Croquis | |
| Exemple | PB-PPNA-16-71-AT2 AT1 $\pm 0,01$ Tolérance $\pm 0,01$ sur Epaisseur de tête AT2 $+0/-0,05$ Tolérance $+0/-0,05$ sur Epaisseur de tête |

MODIFICATIONS DE DIMENSIONS :

| Type | Epaisseur de tête | Diamètre de tête | Chanfrein sur tête | Rayon de raccordement |
|---------|-------------------|--------------------|------------------------|--------------------------|
| Code | MT | PH | PC | MR |
| Croquis | | | | |
| Exemple | PB-PPNB-16-71-MT4 | PB-PPNA-16-71-PH18 | PB-PPNA-16-71-PC0,5-45 | PB-PPNS-20-80-19-P17-MR2 |



La reprise de l'épaisseur de la tête par rectification de la face supérieure en découle une réduction de la longueur L1.

Réduction du Diamètre de tête = 18mm (19mm en standard)

(CH 0.5 x 45 °)

(rayon R = 2 au lieu de 10+3/0 en standard.)

VAGUES DE COUPE :

| Type | RONDS + FORMES | | | |
|---------|---|--|---|--------------------------------------|
| | 1 pente | 2 pentes | 2 pentes negatives | Rayon |
| Code | KS | KF | KY | KR |
| Croquis | | | | |
| Exemple | KS2-0.5 Pente a=2° avec plat b=0.5mm | KF3-1 2 pentes a=3° avec plat b=1mm | KY5-1 2 pentes a=5° avec plats b=1mm | KR15-1 Rayon R15 avec plats b=1mm |



La pente est réalisée dans le sens de la dimension P pour les vagues de coupe de type PS , PF , PY et PR.

| Type | RONDS UNIQUEMENT | | |
|---------|----------------------------------|----------------------------------|--------------------------------------|
| | 3 pentes | 4 pentes | Cônique |
| Code | KM | KN | KC |
| Croquis | | | |
| Exemple | KM5-0 3 pentes a=5° sans plat | KN2-0 4 pentes a=2° sans plat | KC30-3 Cone a=30° avec plat b=3mm |

PLATS D'ORIENTATION :

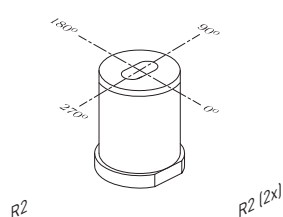
Matrices à collerette

Plat tangent

R2

Plat tangent double

R2 (2x)



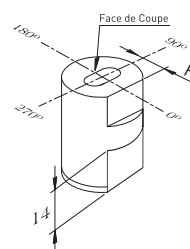
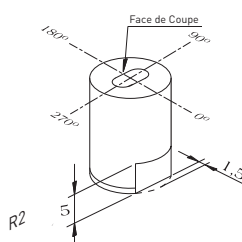
Matrices lisses

Plat hauteur 5mm x 1,5mm

R2

Plat hauteur 14mm

R20 - R80



R80 = Coté coupe

R20 = Plat en bas

| | | | | | | | | | | |
|------------|-----|------|----|-----|------|------|------|----|------|------|
| Ø du corps | 06 | 08 | 10 | 13 | 16 | 20 | 22 | 25 | 32 | 38 |
| F | 2,6 | 3,5 | 4 | 5,5 | 7 | 8,5 | 9,5 | 11 | 14 | 17 |
| Ø du corps | 40 | 45 | 50 | 56 | 63 | 71 | 76 | 85 | 90 | 100 |
| F | 18 | 20,5 | 23 | 26 | 29,5 | 33,5 | 35,5 | 40 | 42,5 | 47,5 |

Pour commander:

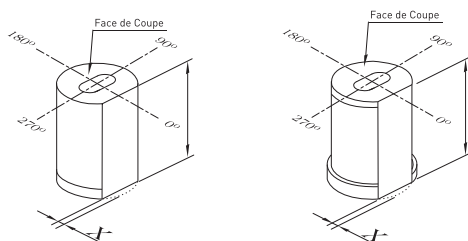
Qté = 1

DB-SMCR-20-32-8-P8-W4-R20-T90

TOUS TYPES MATRICES

R84

Plat traversant

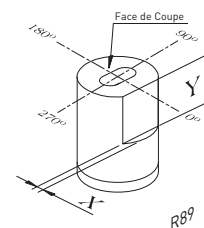


X = valeur du plat à partir du Ø du corps.

R89

Plat spécial (b)

(b) Préciser la profondeur par X = la longueur par Y =



Pour commander:

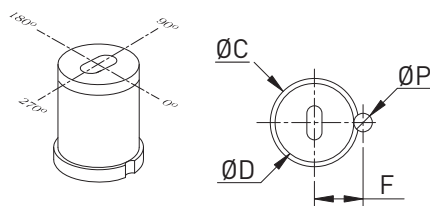
Qté = 1

DA-SMDL-16-25-5-P9-W6-R89X1.2Y15-T0

ORIENTATION PAR GOUPILLAGE :

Matrices à collerette

| Code | Ø P |
|------|-------|
| R0 | P = 3 |
| R4 | P = 3 |
| R41 | P = 4 |
| R43 | P = 6 |



$$F = 0,5 * D + 0,5 * P$$

Ø D = Ø Corps

Ø P = Ø de Goupillage

Ø C = Ø Collerette



ØP (Goupillage) tangent au ØD (Corps).

Pour commander:

Qté = 2

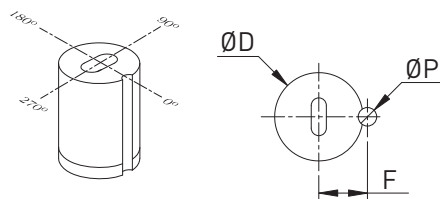
DA-HMDL-16-25-5-P9-W6-R0-T0

Matrices lisses

| Code | Ø P | Ø 6 | Ø 8 | Ø 10 | Ø 13 | Ø 16 - 25 | Ø 32 - 100 |
|------|-------|---------|---------|---------|---------|-------------|------------|
| R0 | P = 3 | F=0.5*D | F=0.5*D | F=0.5*D | F=0.5*D | F=0.5*D | F=0.5*D |
| R4 | P = 3 | F=3.9 | F=4.7 | F=5.5 | F=6.7 | F=0.5*D | F=0.5*D |
| R41 | P = 4 | F=4.4 | F=5.2 | F=6.0 | F=7.2 | F=0.5*D | F=0.5*D |
| R43 | P = 6 | F=5.4 | F=6.2 | F=7.0 | F=8.2 | F=0.5*D+1.0 | F=0.5*D |

Ø D = Ø Corps

Ø P = Ø de goupillage



Pour commander:

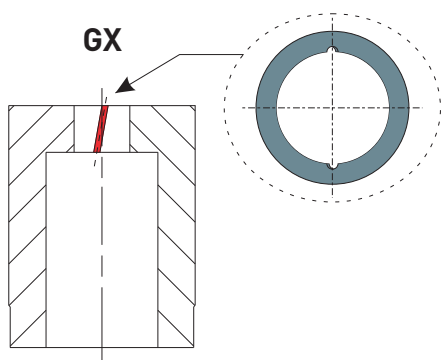
Qté = 3

DA-SMDL-16-25-5-P9-W6-R4-T0

RETENUE DE DÉCHET :

Retenue de déchet

GX



Principe : De fines rainures sont usinées avec des angles opposés dans la forme de découpe.

Cela génère de faibles protubérances sur le pourtour de la chute qui la retiennent dans la matrice.



D'autres solutions pour éviter la remontée de la chute peuvent être préconisées sur demande.

MODIFICATIONS DE TOLERANCES :

| Type | Longueur L1 | Diamètre de corps | Valeurs P et W de la forme de découpe |
|---------|--|---|---|
| Code | AL | AD | AP |
| Croquis | | | |
| Exemple | DA-HMCA-20-25-5-AL Tolérance $\pm 0,01$ sur Longueur L1 | DA-HMCS-20-32-8-AD Tolérance $\pm 0,005$ sur Diamètre de corps | DB-HMCL-32-32-8-P16-W8-AP AP1: tol. $\pm 0,005$ sur P et W AP2: tol. $+0,01/0$ sur P et W AP3: tol. $0/-0,01$ sur P et W |

MODIFICATIONS DE DIMENSIONS :

| Type | Réduction Diamètre de collerette | Diamètre de dégagement | Angle de dépouille conique | Dépouille droite sur toute la hauteur |
|---------|--|--|--|---|
| Code | MC | MB | PA | PD |
| Croquis | | | | |
| Exemple | DB-HMCA-20-25-5-MC22 collerette Ø22 | DA-HMCA-20-32-5-MB15 dégagement Ø15 | DA-HMDS-16-25-5-P6.3-PA2 dépouille $\alpha = 2^\circ$ | DA-HMDS-20-25-25-P8.2-PD |

| Type | Hauteur travaillante | Réduction Epaisseur de collerette |
|---------|---|--|
| Code | | MT |
| Croquis | | |
| Exemple | DA-HMCA-20-25-4 Hauteur H modifiée à H = 4mm | DA-HMCA-20-25-5-MT4 (Réduction de l'épaisseur de la tête par rectification de la face supérieure en découle une réduction de la longueur L1.) |



(Réduction de l'épaisseur de la tête par rectification de la face supérieure en découle une réduction de la longueur L1.)

LES REVETEMENTS :

Principaux revêtements proposés suivant le tableau ci-dessous.

| Revêtement | TiN | TiCN | CrN | AlCrN | t - ac |
|----------------------|---|-------------------|-------------------------------|----------------------|--------------------------------------|
| Microdureté (HV0,05) | 2300 | 3000 | 1750 | 3200 | 5000 |
| Epaisseur (micron) | 2 à 4 | 2 à 4 | 2 à 4 | 2 à 4 | 1,5 à 3 |
| Couleur | Jaune or | gris bleu | gris argent | gris bleu | noir |
| Applications | Découpe acier à faibles caractéristiques mécaniques | Découpe de l'inox | Découpe des alliages cuivreux | Découpe de tôles HLE | Découpe de l'aluminium et composites |



Autres revêtements possibles sur demande.

Note: Les revêtements peuvent améliorer sensiblement les processus de découpe, n'hésitez pas à nous solliciter.

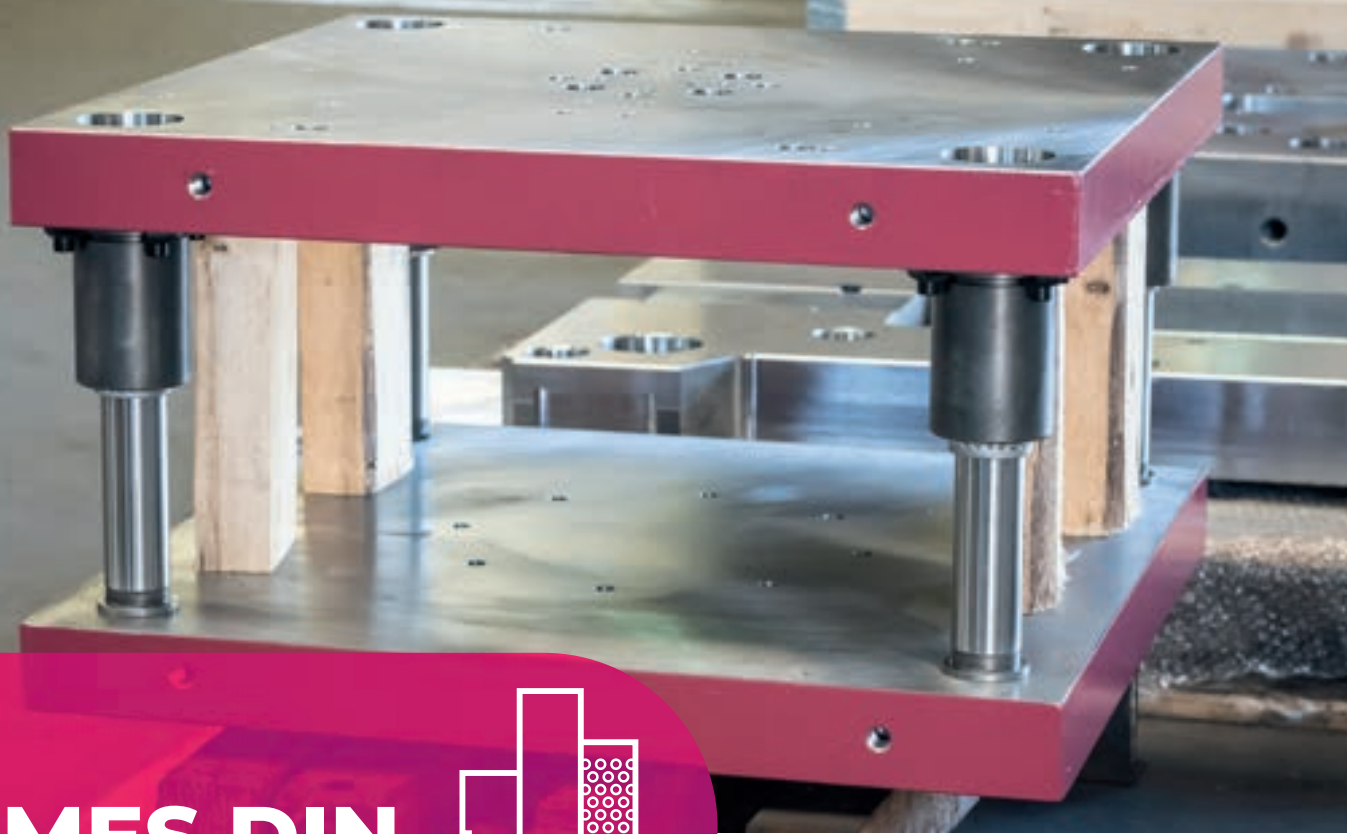
JEUX DE DECOUPE :

| Matériaux | Jeu Faible | Jeu Moyen | Jeu Recommandé | Jeu Important |
|--------------------------------|------------|-----------|----------------|---------------|
| | | | | |
| Aluminium | 1 - 2% | 4 - 8% | 12 - 15% | 16 - 20% |
| Acier Inoxydable | 2 - 4% | 6 - 10% | 18 - 22% | 25 - 27% |
| Acier doux | 2 - 4% | 10 - 14% | 16 - 20% | 15 - 23% |
| Acier à haute limite élastique | 5 - 10% | 22 - 25% | 26 - 32% | 33 - 36% |

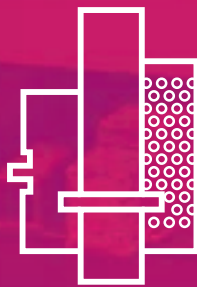
* Valeur de jeu au diamètre

RECOMMANDATIONS :

- La fonction de la forme découpée est une donnée importante pour déterminer le valeur du jeu entre le poinçon et la matrice
- Si aucune précision n'est requise, la durée de vie des poinçons et matrices pourra être sensiblement augmentée, en utilisant un jeu important.
- Si des spécifications précises de profil et une hauteur cisailée supérieure à 50% de l'épaisseur de la tôle sont requises, il sera nécessaire de privilégier un jeu faible entre le poinçon et la matrice.
- Un alignement rigoureux du poinçon et de la matrice est essentiel pour garantir une découpe précise et une durée de vie optimale des outils.
- Les dimensions de la forme découpée sont déterminées par le poinçon, les dimensions de la chute (ou débouchure), par la matrice.
- Dans le cas de "Jeu recommandé" et "Jeu élevé", il pourra être recommandé d'utiliser des poinçons à éjecteur.



NORMES DIN



Éléments de guidage

MDL® **BLUEline**

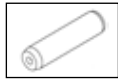











ARUBIX
Company

BLUEline

ÉLÉMENTS DE GUIDAGE

SOMMAIRE

| | | |
|--|---|------------------|
| ■ Compatibilité DIN et système Easyfit | | 102 |
| ■ Colonne de guidage DP10 |  | 103 |
| ■ Colonne de guidage démontable à fixation par brides DP21 |  | 104 |
| ■ Colonne de guidage démontable à fixation centrale DP22 |  | 105 |
| ■ Bague démontable en acier / plaquée bronze DB11 DB21 |  | 106 - 107 |
| ■ Bague démontable à collerette DB31 |  | 108 |
| ■ Bague de guidage en bronze DBE1 |  | 109 |
| ■ Bague pour guidage à billes en acier DB41 |  | 110 - 111 |
| ■ Cage à billes DC13 |  | 112 |
| ■ Instructions de montage |  | 114 - 115 |
| ■ Accessoires |  | 116 |

BLUEline

CONFORMITÉ DIN ET SYSTÈME EASYFIT

Nos gammes de guidage standard MDL ainsi que la gamme MDL Blue Line, qui est conforme aux exigences de la Norme DIN, sont équipées de notre système Easyfit.

CONFORMITÉ DIN

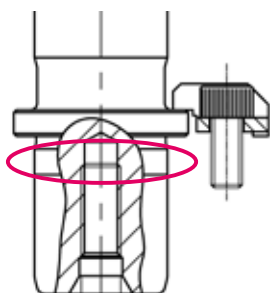
Tous les composants de la gamme Blue Line sont compatibles et interchangeables avec les éléments de guidage suivant la norme DIN.

Voici le tableau de correspondance :

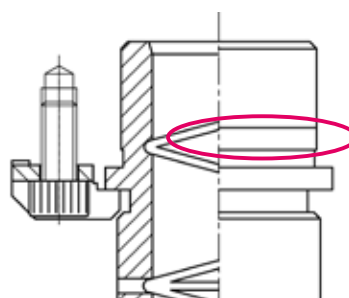
| Élément MDL Blue Line | Suivant DIN |
|-----------------------------------|-------------|
| Colonne de guidage DP10 | DIN 9825 |
| Colonne démontable DP21 / DP 22 | DIN 9825 |
| Bague démontable DB11 / DB21 | DIN 9831 |
| Bague démontable à colerette DB31 | DIN 9831 |
| Bague pour guidage à billes DB41 | DIN 9831 |
| Cage à billes DC13 | DIN 5401 |

SYSTÈME EASYFIT

Sur colonnes



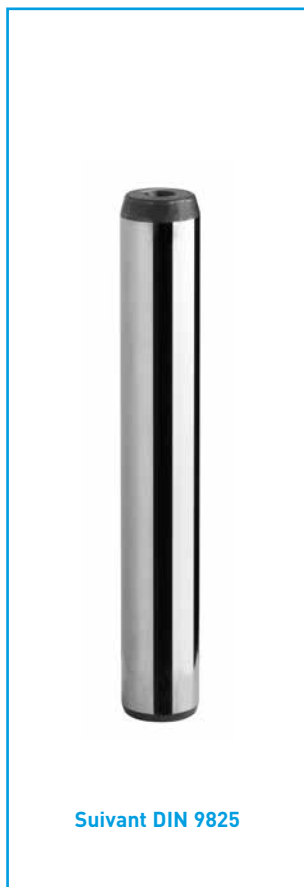
Sur bagues



Le système EasyFit permet un montage et un démontage plus facile des colonnes et / ou des bagues tout en assurant une parfaite perpendicularité des éléments.

Le serrage est obtenu grâce à un épaulement sur une hauteur de 5 mm sous la colerette. Le positionnement est ensuite assuré par la perpendicularité de la colerette rectifiée.

Le design Easyfit est éprouvé depuis plus de 30 ans par nos clients sur notre gamme MDL standard. Il respecte la compatibilité et l'interchangeabilité avec les composants de la norme DIN.

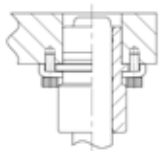


Suivant DIN 9825

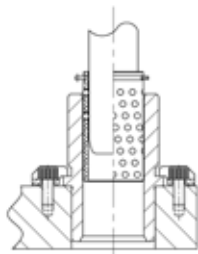
Exemple

Colonne D1=30 - L=160
Veuillez indiquer :
DP10.030.160

À utiliser avec

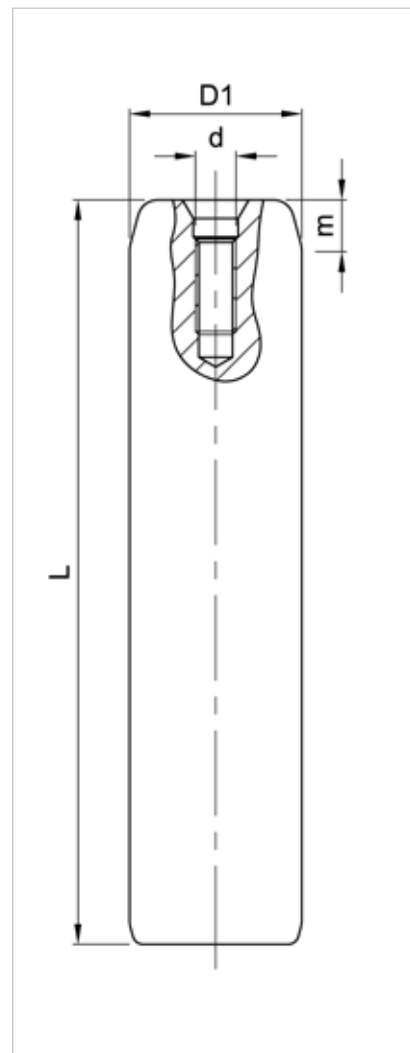
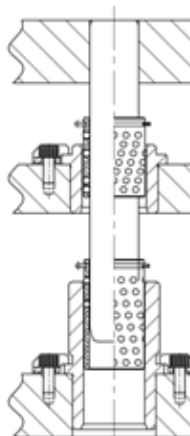
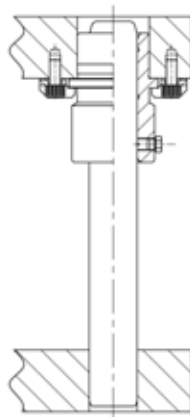


Bague acier
Bague plaquée bronze



Bague démontable
Cage à billes

Exemples



Colonnes en acier cémentées trempées avec une dureté de 60 - 64 HRc

| D ₁ h4 | 19 | 20 | 24 | 25 | 30 | 32 | 40 | 50 | 63 | 80 |
|-------------------|--------------|--------------|--------------|--------------|--------------|--------------|--------------|--------------|--------------|--------------|
| d | M8 | | M8 | | M8 | | M8 | M8 | M8 | M8 |
| m | 4 | | 6 | | 6 | | 6 | 8 | 8 | 8 |
| L | RÉFÉRENCES | | | | | | | | | |
| 100 | DP10.019.100 | DP10.020.100 | DP10.024.100 | DP10.025.100 | | | | | | |
| 112 | DP10.019.112 | DP10.020.112 | DP10.024.112 | DP10.025.112 | | | | | | |
| 125 | DP10.019.125 | DP10.020.125 | DP10.024.125 | DP10.025.125 | DP10.030.125 | DP10.032.125 | | | | |
| 140 | DP10.019.140 | DP10.020.140 | DP10.024.140 | DP10.025.140 | DP10.030.140 | DP10.032.140 | | | | |
| 160 | DP10.019.160 | DP10.020.160 | DP10.024.160 | DP10.025.160 | DP10.030.160 | DP10.032.160 | DP10.040.160 | | | |
| 180 | DP10.019.180 | DP10.020.180 | DP10.024.180 | DP10.025.180 | DP10.030.180 | DP10.032.180 | DP10.040.180 | DP10.050.180 | | |
| 200 | DP10.019.200 | DP10.020.200 | DP10.024.200 | DP10.025.200 | DP10.030.200 | DP10.032.200 | DP10.040.200 | DP10.050.200 | | |
| 224 | DP10.019.224 | DP10.020.224 | DP10.024.224 | DP10.025.224 | DP10.030.224 | DP10.032.224 | DP10.040.224 | DP10.050.224 | | |
| 250 | | | DP10.024.250 | DP10.025.250 | DP10.030.250 | DP10.032.250 | DP10.040.250 | DP10.050.250 | DP10.063.250 | |
| 280 | | | DP10.024.280 | DP10.025.280 | DP10.030.280 | DP10.032.280 | DP10.040.280 | DP10.050.280 | DP10.063.280 | DP10.080.280 |
| 315 | | | | | DP10.030.315 | DP10.032.315 | DP10.040.315 | DP10.050.315 | DP10.063.315 | DP10.080.315 |
| 355 | | | | | | | DP10.040.355 | DP10.050.355 | DP10.063.355 | DP10.080.355 |
| 400 | | | | | | | DP10.040.400 | DP10.050.400 | DP10.063.400 | DP10.080.400 |
| 450 | | | | | | | | DP10.050.450 | DP10.063.450 | DP10.080.450 |
| 500 | | | | | | | | DP10.050.500 | DP10.063.500 | DP10.080.500 |

BLUEline

COLONNE DE GUIDAGE

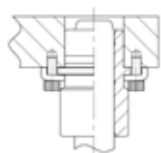
DÉMONTABLE à fixation par brides

DP21

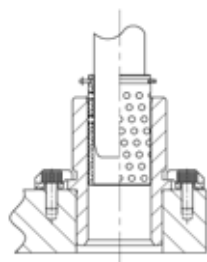


Suivant DIN 9825

À utiliser avec

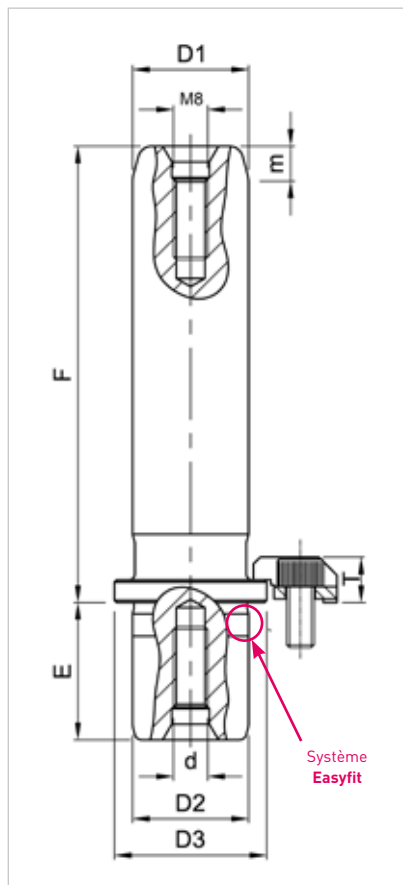
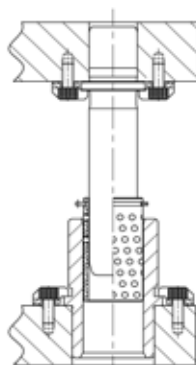
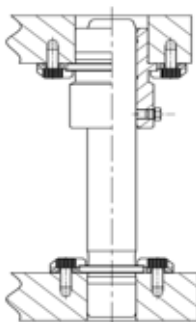


Bague acier
Bague plaquée bronze



Bague démontable
Cage à billes

Exemples

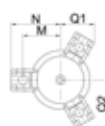


Système Easyfit

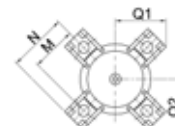
Exemple

Colonne D1=30 - F=160
Veuillez indiquer :
DP21.030.160

de Ø19 à 32



de Ø40 à 80



Colonnes en acier cémentées trempées avec une dureté de 60 - 64 HRC, disposant du système Easyfit
Sont livrées avec brides de fixation et vis. La côte D1h³ est disponible sur demande.

| D1 h ⁴ = D2 j ⁶ | 19 | 20 | 24 | 25 | 30 | 32 | 40 | 50 | 63 | 80 |
|---------------------------------------|--------------|--------------|--------------|--------------|---------------|---------------|--------------|---------------|---------------|--------------|
| D3 | 25 | | 32 | | 40 | | 50 | 63 | 76 | 95 |
| E | 23 | | 30 | | 37 | | 37 | 47 | 47 | 60 |
| d | M8 | | M8 | | M8 | | M8 | M8 | M8 | M12 |
| m | 6 | | 8 | | 8 | | 8 | 8 | 8 | 8 |
| Qté brides | 3 | | 3 | | 3 | | 4 | 4 | 4 | 4 |
| Ref. bride | B02.006.100 | | | | | | | | | |
| Vis | A05.006.012 | | | | | | | | | |
| M | 18 | | 21,5 | | 25,5 | | 30,5 | 37 | 45,5 | 53 |
| N | 25,9 | | 29,4 | | 33,4 | | 38,4 | 44,9 | 53,4 | 60,9 |
| Q1 | 19,2 | | 21 | | 23 | | 32,3 | 36,9 | 43,4 | 48,2 |
| Q2 | 26,1 | | 29,1 | | 32,6 | | 32,3 | 36,9 | 43,4 | 48,2 |
| T | 10 | | | | | | | | | |
| F | RÉFÉRENCES | | | | | | | | | |
| 100 | DP21.019.100 | DP21.020.100 | DP21.024.100 | DP21.025.100 | | | | | | |
| 112 | DP21.019.112 | DP21.020.112 | DP21.024.112 | DP21.025.112 | DP21.030.112 | DP21.032.112 | | | | |
| 125 | DP21.019.125 | DP21.020.125 | DP21.024.125 | DP21.025.125 | DP21.030.125 | DP21.032.125 | DP21.040.125 | | | |
| 140 | DP21.019.140 | DP21.020.140 | DP21.024.140 | DP21.025.140 | DP21.030.140 | DP21.032.140 | DP21.040.140 | DP21.050.140 | | |
| 160 | DP21.019.160 | DP21.020.160 | DP21.024.160 | DP21.025.160 | DP21.030.160 | DP21.032.160 | DP21.040.160 | DP21.050.160 | DP21.063.160 | |
| 180 | DP21.019.180 | DP21.020.180 | DP21.024.180 | DP21.025.180 | DP21.030.180 | DP21.032.180 | DP21.040.180 | DP21.050.180 | DP21.063.180 | |
| 200 | DP21.019.200 | DP21.020.200 | DP21.024.200 | DP21.025.200 | DP21.030.200 | DP21.032.200 | DP21.040.200 | DP21.050.200 | DP21.063.200 | DP21.080.200 |
| 224 | | | DP21.024.224 | DP21.025.224 | DP21.030.224 | DP21.032.224 | DP21.040.224 | DP21.050.224 | DP21.063.224 | DP21.080.224 |
| 250 | | | DP21.024.250 | DP21.025.250 | DP21.030.250 | DP21.032.250 | DP21.040.250 | DP21.050.250 | DP21.063.250 | DP21.080.250 |
| 280 | | | | | DP21.030.280 | DP21.032.280 | DP21.040.280 | DP21.050.280 | DP21.063.280 | DP21.080.280 |
| 315 | | | | | DP21.030.315* | DP21.032.315* | DP21.040.315 | DP21.050.315 | DP21.063.315 | DP21.080.315 |
| 355 | | | | | | | | DP21.050.355 | DP21.063.355 | DP21.080.355 |
| 400 | | | | | | | | DP21.040.400* | DP21.063.400* | DP21.080.400 |

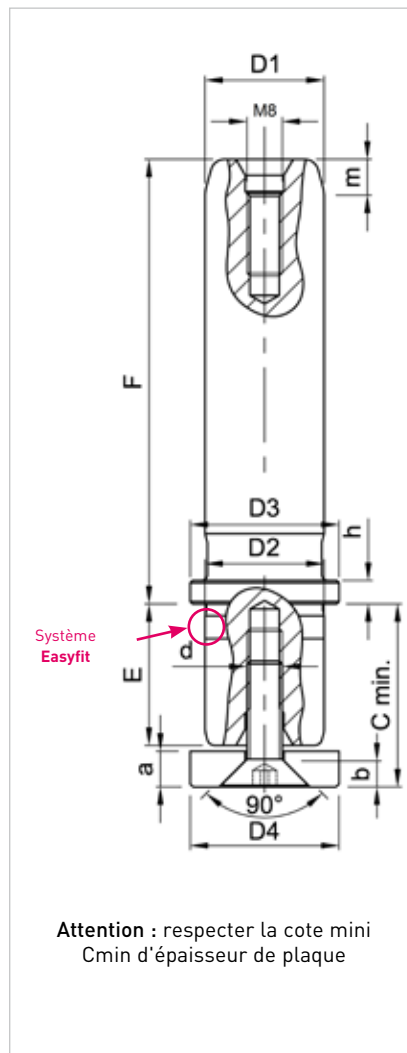
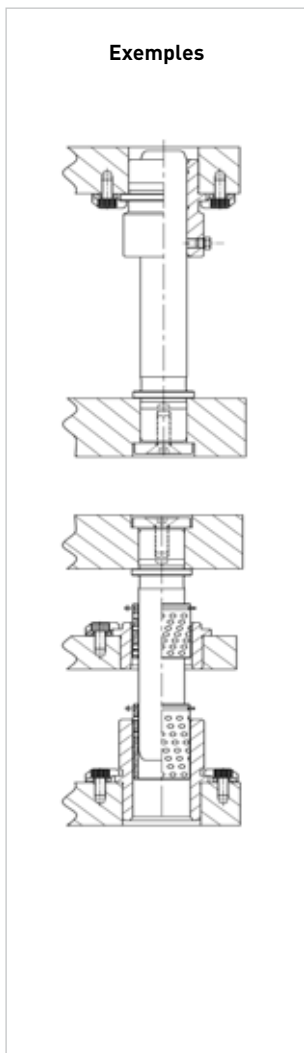
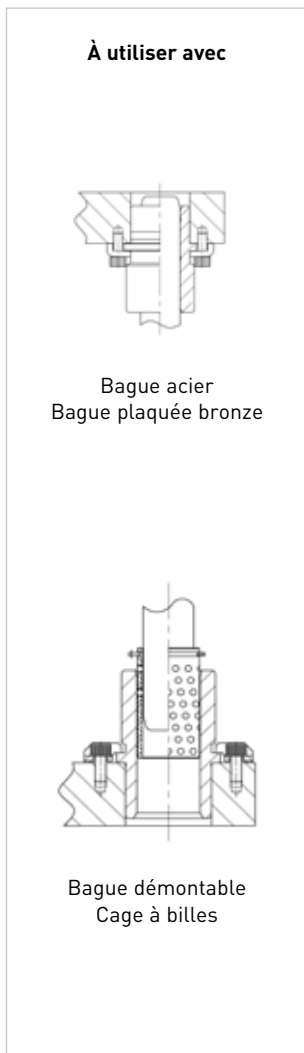
DP21.xxx.xxx* : délais sur demande



Suivant DIN 9825

Exemple

Colonne D1=30 - F=160
Veuillez indiquer :
DP22.030.160



Colonnes en acier cémentées trempées avec une dureté de 60 - 64 HRc, disposant du système Easyfit
Sont livrées avec brides de fixation et vis. La côte D1h³ est disponible sur demande.

| D1 h ⁴ = D2 l ⁶ | 19 | 20 | 24 | 25 | 30 | 32 | 40 | 50 | 63 | 80 |
|---------------------------------------|-------------------|--------------|--------------|--------------|--------------|--------------|--------------|--------------|--------------|--------------|
| D ₃ | 25 | | 32 | | 40 | | 50 | 63 | 80 | 93 |
| D ₄ | 25 | | 32 | | 40 | | 50 | 60 | 70 | 93 |
| E | 23 | | 30 | | 37 | | 37 | 47 | 47 | 60 |
| d | M8 | | M8 | | M8 | | M8 | M8 | M8 | M12 |
| m | 6 | | 8 | | 8 | | 8 | 8 | 8 | 8 |
| a | 6 | | 6 | | 6 | | 6 | 6 | 6 | 12 |
| b | 4,3 | | 4,3 | | 4,3 | | 4,3 | 4,3 | 4,3 | 6,3 |
| Cmin | 26 | | 31 | | 38 | | 46 | 51 | 56 | 72 |
| Ref. Rondelle | P02.020.100 | | P02.025.100 | | P02.032.100 | | P02.040.100 | P02.050.100 | P02.063.100 | P02.080.100 |
| Vis | | | | | A09.008.020 | | | | | A09.012.025 |
| h | | | | | | 6 | | | | |
| F | RÉFÉRENCES | | | | | | | | | |
| 100 | DP22.019.100 | DP22.020.100 | DP22.024.100 | DP22.025.100 | | | | | | |
| 112 | DP22.019.112 | DP22.020.112 | DP22.024.112 | DP22.025.112 | DP22.030.112 | DP22.032.112 | | | | |
| 125 | DP22.019.125 | DP22.020.125 | DP22.024.125 | DP22.025.125 | DP22.030.125 | DP22.032.125 | DP22.040.125 | | | |
| 140 | DP22.019.140 | DP22.020.140 | DP22.024.140 | DP22.025.140 | DP22.030.140 | DP22.032.140 | DP22.040.140 | DP22.050.140 | | |
| 160 | DP22.019.160 | DP22.020.160 | DP22.024.160 | DP22.025.160 | DP22.030.160 | DP22.032.160 | DP22.040.160 | DP22.050.160 | DP22.063.160 | |
| 180 | DP22.019.180 | DP22.020.180 | DP22.024.180 | DP22.025.180 | DP22.030.180 | DP22.032.180 | DP22.040.180 | DP22.050.180 | DP22.063.180 | |
| 200 | DP22.019.200 | DP22.020.200 | DP22.024.200 | DP22.025.200 | DP22.030.200 | DP22.032.200 | DP22.040.200 | DP22.050.200 | DP22.063.200 | DP22.080.200 |
| 224 | | | DP22.024.224 | DP21.025.224 | DP22.030.224 | DP22.032.224 | DP22.040.224 | DP22.050.224 | DP22.063.224 | DP22.080.224 |
| 250 | | | DP22.024.250 | DP21.025.250 | DP22.030.250 | DP21.032.250 | DP22.040.250 | DP22.050.250 | DP22.063.250 | DP22.080.250 |
| 280 | | | | | DP22.030.280 | DP21.032.280 | DP22.040.280 | DP22.050.280 | DP22.063.280 | DP22.080.280 |
| 315 | | | | | | | DP22.040.315 | DP22.050.315 | DP22.063.315 | DP22.080.315 |
| 355 | | | | | | | | DP22.050.355 | DP22.063.355 | DP22.080.355 |
| 400 | | | | | | | | | | DP22.080.400 |



Suivant DIN 9831

Exemple

Bague D1=40 - F=45
En plaquée bronze
Veuillez indiquer :
DB21.040.045

À utiliser avec



Colonne

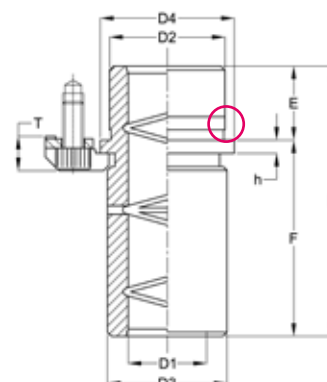


Colonne démontable

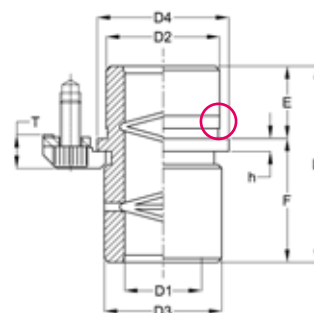


Colonne démontable

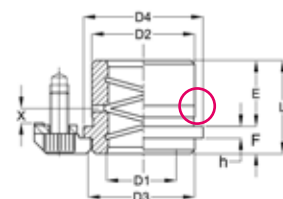
ÉPAULEMENT LONG



ÉPAULEMENT NORMAL



ÉPAULEMENT COURT



Système Easyfit

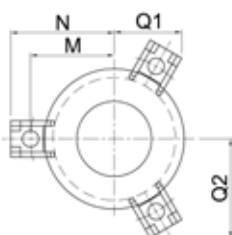
Bagues en acier cémentées trempées avec une dureté de 60 - 64 HRc, disposant du système Easyfit
Sont livrées avec brides de fixation et vis

Deux exécutions proposées :

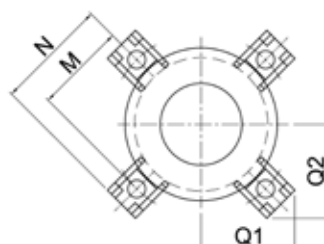
- Bagues acier : DB11 rigidité et résistance élevée
- Bagues plaquées bronze : DB21 technologie spécifique au groupe MDL alliant la rigidité de l'acier avec le coefficient de frottement du bronze

Dispositions des brides de fixation des bagues.

de Ø19 à 32



de Ø40 à 80



BLUEline

BAGUE DÉMONTABLE

EN ACIER / EN PLAQUÉE BRONZE

DB11

DB21

| D ₁ H ₅ | 19 | 20 | 24 | 25 | 30 | 32 | 40 | 50 | 63 | 80 |
|-------------------------------|-------------|----|------|----|------|----|------|------|------|------|
| D ₂ | 32 | | 40 | | 48 | | 58 | 70 | 85 | 105 |
| D ₃ | 39 | | 46 | | 53 | | 63 | 77 | 92 | 115 |
| D ₄ | 40 | | 48 | | 56 | | 66 | 80 | 95 | 118 |
| E | 23 | | 23 | | 30 | | 37 | 47 | 60 | 60 |
| Qté. brides | 3 | | 3 | | 3 | | 4 | 4 | 4 | 4 |
| Réf. brides | B02.006.100 | | | | | | | | | |
| Vis | A05.006.012 | | | | | | | | | |
| h | 6 | | | | | | | | | |
| M | 26 | | 30 | | 33,5 | | 38,5 | 45,5 | 53 | 64,5 |
| N | 33,9 | | 37,9 | | 41,4 | | 46,4 | 53,4 | 60,9 | 72,4 |
| Q1 | 23,4 | | 25,3 | | 27,1 | | 38 | 42,9 | 48,2 | 56,3 |
| Q2 | 33,1 | | 36,5 | | 39,6 | | 38 | 42,9 | 48,2 | 56,3 |
| T | 10 | | | | | | | | | |

ÉPAULEMENT LONG

| D ₁ | 19 | 20 | 24 | 25 | 30 | 32 | 40 | 50 | 63 | 80 |
|-----------------|--------------|--------------|--------------|--------------|--------------|--------------|--------------|--------------|--------------|--------------|
| F | 36 | | 56 | | 63 | | 71 | 80 | 90 | 90 |
| L | 59 | | 79 | | 93 | | 108 | 127 | 150 | 150 |
| Réf. acier | DB11.019.036 | DB11.020.036 | DB11.024.056 | DB11.025.056 | DB11.030.063 | DB11.032.063 | DB11.040.071 | DB11.050.080 | DB11.063.090 | DB11.080.090 |
| Réf. pl. bronze | DB21.019.036 | DB21.020.036 | DB21.024.056 | DB21.025.056 | DB21.030.063 | DB21.032.063 | DB21.040.071 | DB21.050.080 | DB21.063.090 | DB21.080.090 |

ÉPAULEMENT MOYEN

| D ₁ | 19 | 20 | 24 | 25 | 30 | 32 | 40 | 50 | 63 | 80 |
|-----------------|--------------|--------------|--------------|--------------|--------------|--------------|--------------|--------------|--------------|--------------|
| F | 20 | | 36 | | 45 | | 45 | 50 | 56 | 60 |
| L | 43 | | 59 | | 75 | | 82 | 97 | 116 | 120 |
| Réf. acier | DB11.019.020 | DB11.020.020 | DB11.024.036 | DB11.025.036 | DB11.030.045 | DB11.032.045 | DB11.040.045 | DB11.050.050 | DB11.063.056 | DB11.080.060 |
| Réf. pl. bronze | DB21.019.020 | DB21.020.020 | DB21.024.036 | DB21.025.036 | DB21.030.045 | DB21.032.045 | DB21.040.045 | DB21.050.050 | DB21.063.056 | DB21.080.060 |

ÉPAULEMENT COURT

| D ₁ | 19 | 20 | 24 | 25 | 30 | 32 | 40 | 50 | 63 | 80 |
|-----------------|--------------|--------------|--------------|--------------|--------------|--------------|--------------|--------------|--------------|--------------|
| D ₃ | 32 | | 40 | | 48 | | 58 | 70 | 85 | 105 |
| F | 12 | | 12 | | 12 | | 15 | 18 | 20 | 20 |
| L | 35 | | 35 | | 42 | | 52 | 65 | 80 | 80 |
| Réf. acier | DB11.019.012 | DB11.020.012 | DB11.024.012 | DB11.025.012 | DB11.030.012 | DB11.032.012 | DB11.040.015 | DB11.050.018 | DB11.063.020 | DB11.080.020 |
| Réf. pl. bronze | DB21.019.012 | DB21.020.012 | DB21.024.012 | DB21.025.012 | DB21.030.012 | DB21.032.012 | DB21.040.015 | DB21.050.018 | DB21.063.020 | DB21.080.020 |

BLUEline

BAGUE DÉMONTABLE À COLLERETTE

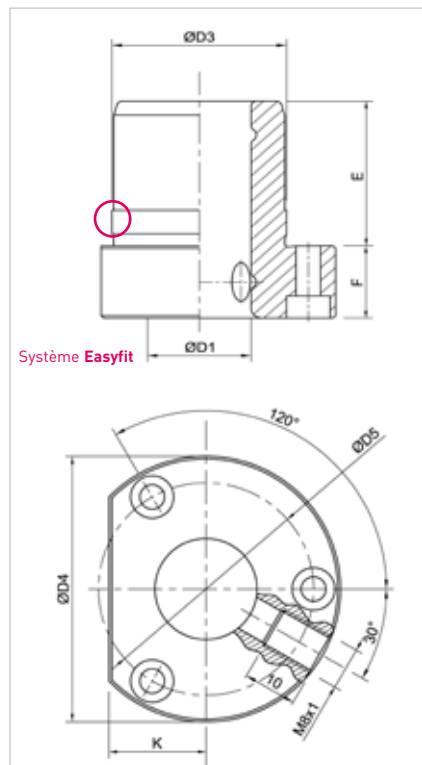
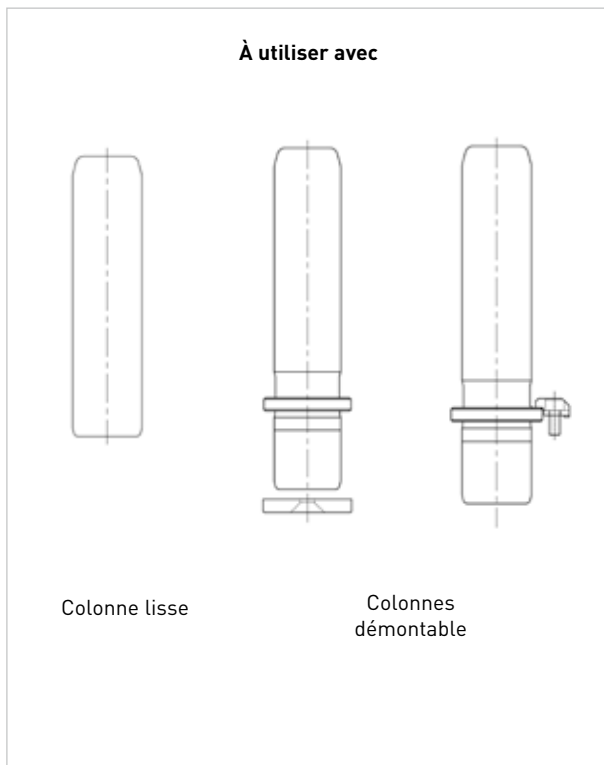
DB31



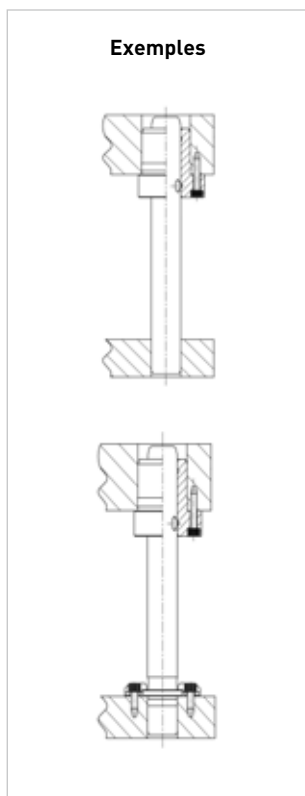
Suivant DIN 9831

Exemple

Bague D1=30 - F=62
Veuillez indiquer :
DB31.030.042



Bagues en acier cémentées trempées avec une dureté de 60 - 64 HRC, plaquées bronze, disposant du système Easyfit
Sont livrées avec leurs vis de fixation.



| D1 | 19 | 20 | 24 | 25 | 30 | 32 | 40 | 50 | 63 |
|----|----|----|----|----|----|----|----|-----|-----|
| D3 | 32 | | 40 | | 48 | | 58 | 70 | 85 |
| D4 | 50 | | 63 | | 72 | | 85 | 104 | 120 |
| D5 | 40 | | 50 | | 58 | | 70 | 86 | 100 |
| K | 18 | | 23 | | 28 | | 33 | 38 | 44 |

| ÉPAULEMENT COURT | | | | | | | | | |
|------------------|--------------|--------------|--------------|--------------|--------------|--------------|--------------|--------------|--|
| D1 | 19 | 20 | 24 | 25 | 30 | 32 | 40 | 50 | |
| E | 23 | | 23 | | 30 | | 30 | 37 | |
| F | 15 | | 15 | | 15 | | 25 | 25 | |
| Vis | A05.004.020 | | A05.005.020 | | A05.005.020 | | A05.005.030 | A05.005.035 | |
| Références | DB31.019.038 | DB31.020.038 | DB31.024.038 | DB31.025.038 | DB31.030.045 | DB31.032.045 | DB31.040.055 | DB31.050.062 | |

| ÉPAULEMENT LONG | | | | | | | | | |
|-----------------|--------------|--------------|--------------|--------------|--------------|--------------|--------------|--------------|--------------|
| D1 | 19 | 20 | 24 | 25 | 30 | 32 | 40 | 50 | 63 |
| E | 30 | | 30 | | 37 | | 37 | 47 | 60 |
| F | 15 | | 25 | | 25 | | 30 | 42 | 42 |
| Vis | A05.004.020 | | A05.005.030 | | A05.005.030 | | A05.005.035 | A05.008.050 | A05.008.050 |
| Références | DB31.019.045 | DB31.020.045 | DB31.024.055 | DB31.025.055 | DB31.030.062 | DB31.032.062 | DB31.040.067 | DB31.050.089 | DB31.063.089 |



Suivant DIN 9834

Matière

Bronze avec inserts graphite

Tolérance d'alésage

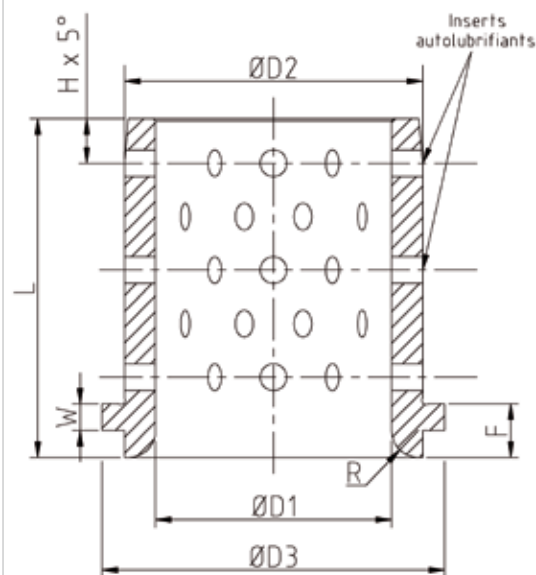
Pour la semelle, nous recommandons un alésage H7

Remarque

Les éléments de bridage sont à commander en complément dans notre catalogue éléments de guidages.

Exemple

Type : DBEI ; D1 = 50 mm
Veuillez indiquer : DBEI.050



A utiliser avec brides
DB05.006.010 ou DB05.010.016
(non livrées avec la bague) Page 18

| D1 H7 | 24 | 25 | 30 | 32 | 40 | 50 | 63 | 80 |
|------------|----------|----------|----------|----------|----------|----------|----------|----------|
| RÉFÉRENCES | DBEI.024 | DBEI.025 | DBEI.030 | DBEI.032 | DBEI.040 | DBEI.050 | DBEI.063 | DBEI.080 |
| L | 40 | 40 | 50 | 50 | 63 | 71 | 80 | 100 |
| D2 | 32 | 32 | 40 | 40 | 50 | 63 | 80 | 100 |
| D3 | 40 | 40 | 50 | 50 | 63 | 71 | 90 | 112 |
| W | 6,3 | 6,3 | 6,3 | 6,3 | 6,3 | 6,3 | 10 | 10 |
| F | 10 | 10 | 12 | 12 | 15 | 17 | 19 | 22 |

NOTES

.....

.....

.....

.....

.....

BLUEline BAGUE POUR GUIDAGE À BILLES EN ACIER

DB41



Suivant DIN 9831

Exemple

Bague D1=40 - F=45
Veuillez indiquer :
DB41.040.045

À utiliser avec



Colonne



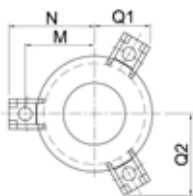
Colonne démontable



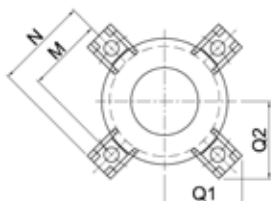
Colonne démontable

Bagues en acier cémentées trempées avec une dureté de 60 - 64 HRc, disposant du système Easyfit
Sont livrées avec brides de fixation et vis

Dispositions des brides de fixation des bagues.

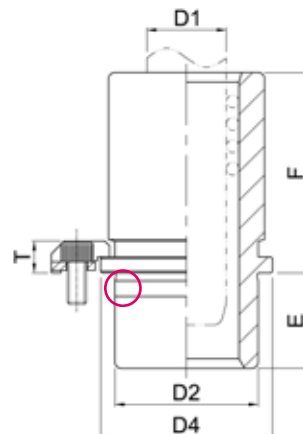


de Ø19 à 32

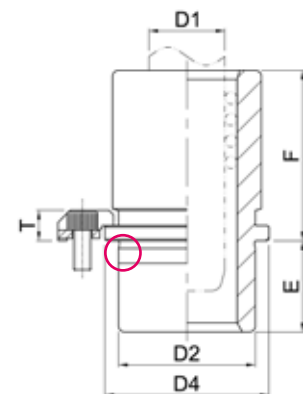


de Ø40 à 63

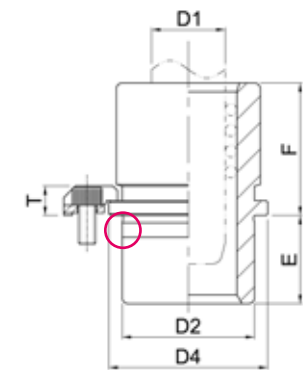
ÉPAULEMENT EXTRA LONG



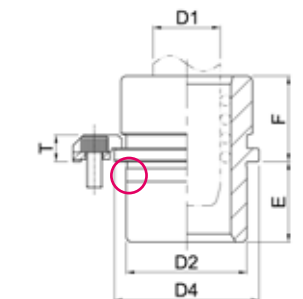
ÉPAULEMENT LONG



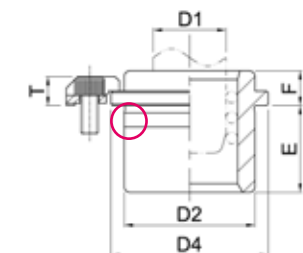
ÉPAULEMENT NORMAL



ÉPAULEMENT COURT



ÉPAULEMENT
EXTRA-COURT



Système Easyfit

BLUEline

BAGUE POUR GUIDAGE À BILLES EN ACIER

| D ₁ | 19 | 20 | 24 | 25 | 30 | 32 | 40 | 50 | 63 | 80 |
|----------------|-------------|----|------|----|------|----|------|------|------|------|
| D ₂ | 32 | | 40 | | 48 | | 58 | 70 | 85 | 105 |
| D ₃ | 39 | | 46 | | 53 | | 63 | 77 | 92 | 115 |
| D ₄ | 40 | | 48 | | 56 | | 66 | 80 | 95 | 118 |
| Qté. brides | 3 | | 3 | | 3 | | 4 | 4 | 4 | 4 |
| Réf. brides | B02.006.100 | | | | | | | | | |
| Vis | A05.006.012 | | | | | | | | | |
| M | 26 | | 30 | | 33,5 | | 38,5 | 45,5 | 53 | 64,5 |
| N | 33,9 | | 37,9 | | 41,4 | | 46,4 | 53,4 | 60,9 | 72,4 |
| Q1 | 23,4 | | 25,3 | | 27,1 | | 38 | 42,9 | 48,2 | 56,3 |
| Q2 | 33,1 | | 36,5 | | 39,6 | | 38 | 42,9 | 48,2 | 56,3 |
| T | 10 | | | | | | | | | |

| ÉPAULEMENT EXTRA LONG | | | | | | | | | | |
|-----------------------|--------------|--------------|--------------|--------------|--------------|--------------|--------------|--------------|--------------|--------------|
| D ₁ | 19 | 20 | 24 | 25 | 30 | 32 | 40 | 50 | 63 | 80 |
| E | 23 | | 23 | | 30 | | 37 | 47 | 60 | 60 |
| F | 36 | | 56 | | 63 | | 71 | 80 | 90 | 90 |
| L=E+F | 59 | | 79 | | 93 | | 108 | 127 | 150 | 150 |
| Références | DB41.019.036 | DB41.020.036 | DB41.024.056 | DB41.025.056 | DB41.030.063 | DB41.032.063 | DB41.040.071 | DB41.050.080 | DB41.063.090 | DB41.080.090 |

| ÉPAULEMENT LONG | | | | | | | | | | |
|-----------------|----|----|--------------|--------------|--------------|--------------|--------------|--------------|----|----|
| D ₁ | 19 | 20 | 24 | 25 | 30 | 32 | 40 | 50 | 63 | 80 |
| E | | | 30 | | 37 | | 47 | 60 | | |
| F | | | 50 | | 56 | | 63 | 71 | | |
| L=E+F | | | 80 | | 93 | | 110 | 131 | | |
| Références | | | DB41.024.050 | DB41.025.050 | DB41.030.056 | DB41.032.056 | DB41.040.063 | DB41.050.071 | | |

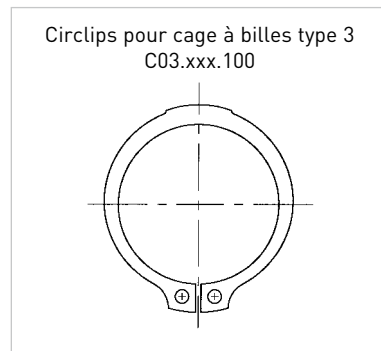
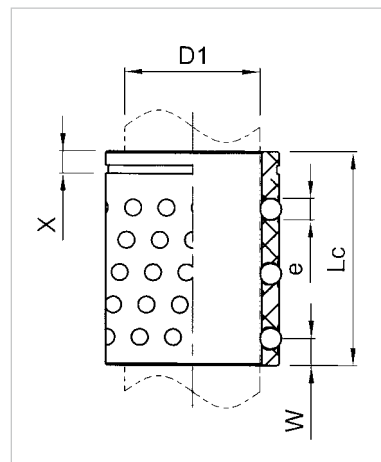
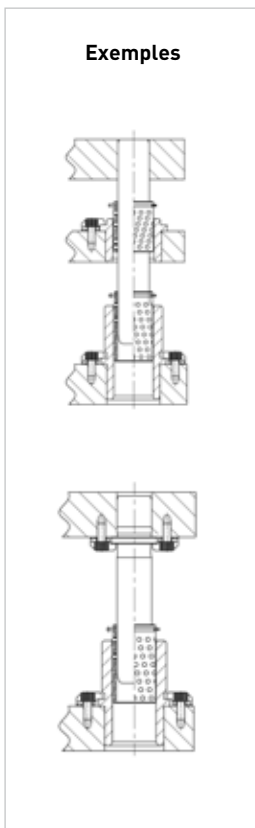
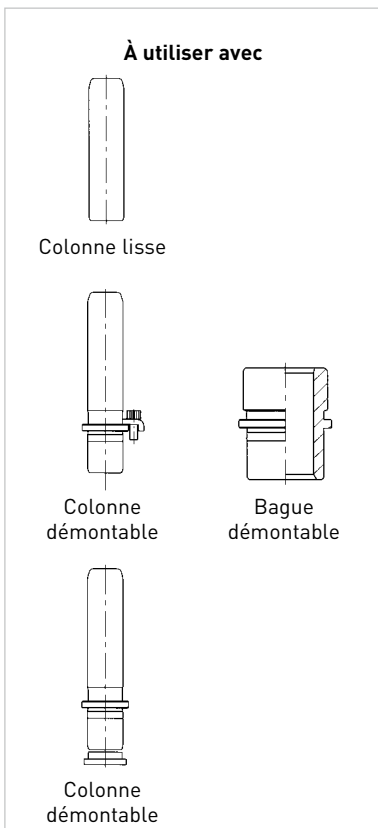
| ÉPAULEMENT NORMAL | | | | | | | | | | |
|-------------------|--------------|--------------|--------------|--------------|--------------|--------------|--------------|--------------|--------------|--------------|
| D ₁ | 19 | 20 | 24 | 25 | 30 | 32 | 40 | 50 | 63 | 80 |
| E | 23 | | 23 | | 30 | | 37 | 47 | 60 | 60 |
| F | 20 | | 36 | | 45 | | 45 | 50 | 56 | 60 |
| L=E+F | 43 | | 59 | | 75 | | 82 | 97 | 116 | 120 |
| Références | DB41.019.020 | DB41.020.020 | DB41.024.036 | DB41.025.036 | DB41.030.045 | DB41.032.045 | DB41.040.045 | DB41.050.050 | DB41.063.056 | DB41.080.060 |

| ÉPAULEMENT COURT | | | | | | | | | | |
|------------------|----|----|--------------|--------------|--------------|--------------|--------------|--------------|----|----|
| D ₁ | 19 | 20 | 24 | 25 | 30 | 32 | 40 | 50 | 63 | 80 |
| E | | | 30 | | 37 | | 47 | 60 | | |
| F | | | 25 | | 32 | | 32 | 36 | | |
| L=E+F | | | 55 | | 69 | | 79 | 96 | | |
| Références | | | DB41.024.025 | DB41.025.025 | DB41.030.032 | DB41.032.032 | DB41.040.032 | DB41.050.036 | | |

| ÉPAULEMENT EXTRA COURT | | | | | | | | | | |
|------------------------|--------------|--------------|--------------|--------------|--------------|--------------|--------------|--------------|--------------|--------------|
| D ₁ | 19 | 20 | 24 | 25 | 30 | 32 | 40 | 50 | 63 | 80 |
| E | 23 | | 23 | | 30 | | 37 | 47 | 60 | 60 |
| F | 12 | | 12 | | 12 | | 15 | 18 | 20 | 20 |
| L=E+F | 35 | | 35 | | 42 | | 52 | 65 | 80 | 80 |
| Références | DB41.019.012 | DB41.020.012 | DB41.024.012 | DB41.025.012 | DB41.030.012 | DB41.032.012 | DB41.040.015 | DB41.050.018 | DB41.063.020 | DB41.080.020 |



Exemple
Cage D1=30 - Lc=70
Veuillez indiquer :
DC13.030.070

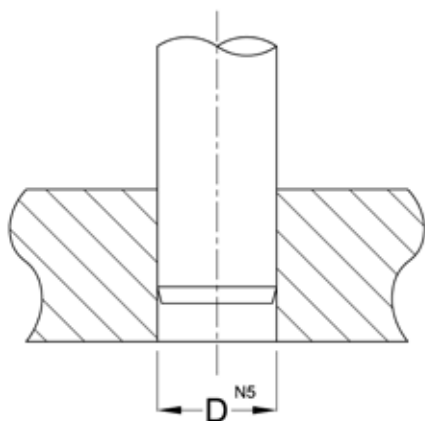


Cage à billes en alliage d'aluminium monobloc, traité, qualité aéronautique
Les cages à billes sont livrées avec circlips

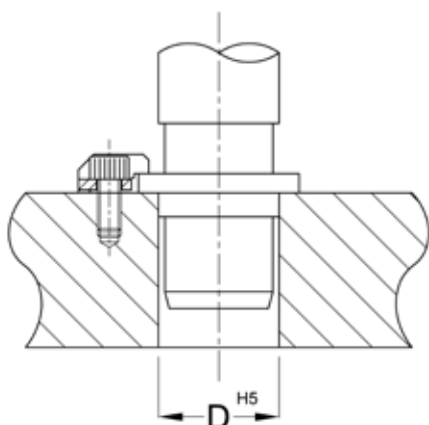
| D1 | 19 | 20 | 24 | 25 | 30 | 32 | 40 | 50 | 63 | 80 |
|-----|---------------|---------------|---------------|---------------|--------------|---------------|---------------|---------------|--------------|--------------|
| Lc | RÉFÉRENCES | | | | | | | | | |
| 32 | DC13.019.032 | DC13.020.032 | | | | | | | | |
| 40 | | | | | | DC13.032.040 | | | | |
| 44 | DC13.019.044 | DC13.020.044 | DC13.024.044 | DC13.025.044 | | | | | | |
| 45 | | | | | | DC13.032.045 | | | | |
| 50 | | | | | | DC13.032.050 | | | | |
| 55 | | | | | DC13.030.055 | DC13.032.055 | | | | |
| 56 | DC13.019.056 | DC13.020.056 | DC13.024.056 | DC13.025.056 | | | | | | |
| 65 | | | | | | | DC13.040.065 | | | |
| 70 | | | | | DC13.030.070 | DC13.032.070 | | | | |
| 72 | DC13.019.072 | DC13.020.072 | DC13.024.072 | DC13.025.072 | | | | | | |
| 80 | | | DC13.024.080 | DC13.025.080 | DC13.030.080 | DC13.032.080 | DC13.040.080 | DC13.050.080 | | |
| 95 | DC13.019.095* | DC13.020.095* | | | DC13.030.095 | DC13.032.095 | DC13.040.095 | DC13.050.095 | DC13.063.095 | |
| 96 | | | DC13.024.096 | DC13.025.096 | | | | | | |
| 105 | | | | | DC13.030.105 | DC13.032.105 | DC13.040.105 | DC13.050.105 | DC13.063.105 | |
| 120 | | | DC13.024.120* | DC13.025.120* | DC13.030.120 | DC13.032.120 | DC13.040.120 | DC13.050.120 | DC13.063.120 | DC13.080.120 |
| 140 | | | | | | DC13.032.140* | DC13.040.140 | DC13.050.140 | DC13.063.140 | DC13.080.140 |
| 160 | | | | | | DC13.032.160* | DC13.040.160* | DC13.050.160 | DC13.063.160 | DC13.080.160 |
| 180 | | | | | | | | DC13.050.180* | DC13.063.180 | DC13.080.180 |
| 200 | | | | | | | | | | DC13.080.200 |
| 240 | | | | | | | | | | DC13.080.240 |
| X | 2,9 | | 3,2 | | 4 | | 4 | 4,3 | 4,8 | 6,2 |
| e | 3 | | 3 | | 4 | 4 | 4 | 4 | 4 | 6 |

NOTES

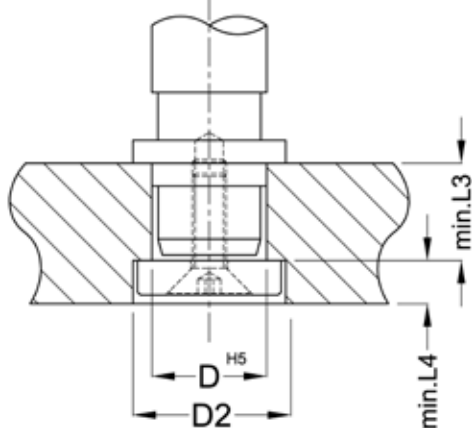
A large rectangular area with horizontal dotted lines, intended for taking notes.

**COLONNES DE GUIDAGE
DP10.xxx.xxx
Ajustement serré**


| Diamètre de colonne D_1 | Diamètre alésage D^{N5} | |
|------------------------------|------------------------------|------------------|
| 19/20 | 19/20 | -0,012 -0,021 |
| 24/25 | 24/25 | -0,012 -0,021 |
| 30/32 | 30/32 | -0,013 -0,024 |
| 40 | 40 | -0,013 -0,024 |
| 50 | 50 | -0,013 -0,024 |
| 63 | 63 | -0,015 -0,028 |
| 80 | 80 | -0,015 -0,028 |

**COLONNES DE GUIDAGE DÉMONTABLE
DP21.XXX.XX
Ajustement incertain**


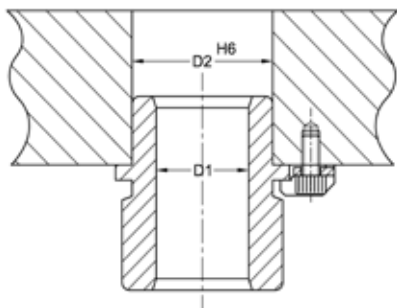
| Diamètre de colonne D_1 | Diamètre alésage D^{H5} | | Ajustement Mini Maxi | |
|------------------------------|------------------------------|-------|----------------------------|------------------|
| 19/20 | +0,003 -0,003 | 19/20 | +0,009 0 | +0,012 -0,003 |
| 24/25 | +0,003 -0,003 | 24/25 | +0,009 0 | +0,012 -0,003 |
| 30/32 | +0,003 -0,003 | 30/32 | +0,011 0 | +0,014 -0,003 |
| 40 | +0,003 -0,003 | 40 | +0,011 0 | +0,014 -0,003 |
| 50 | +0,003 -0,003 | 50 | +0,011 0 | +0,014 -0,003 |
| 63 | +0,003 -0,003 | 63 | +0,013 0 | +0,016 -0,003 |
| 80 | +0,003 -0,003 | 80 | +0,013 0 | +0,016 -0,003 |

**COLONNES DE GUIDAGE DÉMONTABLE
DP22.XXX.XXX
Ajustement incertain**


| Diamètre de colonne D_1 | Diamètre alésage D^{H5} | | D_2 | L_3 | L_4 | |
|------------------------------|------------------------------|-------|-------------|-------|-------|------|
| 19/20 | +0,003 -0,003 | 19/20 | +0,009 0 | 27 | 23,5 | 6,5 |
| 24/25 | +0,003 -0,003 | 24/25 | +0,009 0 | 34 | 30,5 | 6,5 |
| 30/32 | +0,003 -0,003 | 30/32 | +0,011 0 | 42 | 37,5 | 6,5 |
| 40 | +0,003 -0,003 | 40 | +0,011 0 | 52 | 37,5 | 6,5 |
| 50 | +0,003 -0,003 | 50 | +0,011 0 | 62 | 47,5 | 6,5 |
| 63 | +0,003 -0,003 | 63 | +0,013 0 | 72 | 47,5 | 6,5 |
| 80 | +0,003 -0,003 | 80 | +0,013 0 | 95 | 60,5 | 12,5 |

BAGUES DEMONATBLES EN ACIER / BRONZE

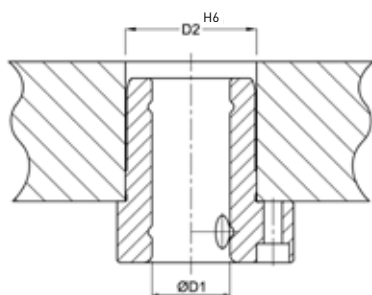
DB11.xxx.xxx
DB21.xxx.xxx



| Diamètre nominal D1 | Diamètre bagues D2 | Diamètre alésage D2 H ₆ | Ajustement Mini Maxi |
|---------------------|----------------------|------------------------------------|----------------------|
| 19/20 | 32 +0,003 -0,003 | 32 +0,016 +0,000 | +0,019 -0,003 |
| 24/25 | 40 +0,003 -0,003 | 40 +0,016 +0,000 | +0,019 -0,003 |
| 30/32 | 48 +0,003 -0,003 | 48 +0,016 +0,000 | +0,019 -0,003 |
| 40 | 58 +0,003 -0,003 | 58 +0,019 +0,000 | +0,022 -0,003 |
| 50 | 70 +0,003 -0,003 | 70 +0,019 +0,000 | +0,022 -0,003 |
| 63 | 85 +0,003 -0,003 | 85 +0,022 +0,000 | +0,025 -0,003 |
| 80 | 105 +0,003 -0,003 | 105 +0,022 +0,000 | +0,025 -0,003 |

BAGUES DÉMONTABLES A COLLERETTE

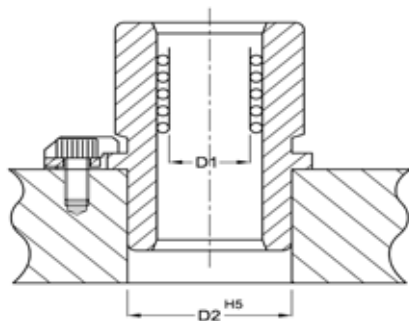
DB31.xxx.xxx



| Diamètre nominal D1 | Diamètre bagues D2 | Diamètre alésage D2 H ₆ | Ajustement Mini Maxi |
|---------------------|---------------------|------------------------------------|----------------------|
| 19/20 | 32 +0,003 -0,003 | 32 +0,016 +0,000 | +0,019 -0,003 |
| 24/25 | 40 +0,003 -0,003 | 40 +0,016 +0,000 | +0,019 -0,003 |
| 30/32 | 48 +0,003 -0,003 | 48 +0,016 +0,000 | +0,014 -0,003 |
| 40 | 58 +0,003 -0,003 | 58 +0,019 +0,000 | +0,014 -0,003 |
| 50 | 70 +0,003 -0,003 | 70 +0,019 +0,000 | +0,016 -0,003 |
| 63 | 85 +0,003 -0,003 | 85 +0,022 +0,000 | +0,016 -0,003 |

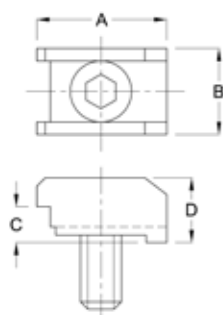
BAGUES DÉMONTABLES GUIDAGE À BILLES

DB41.XXX.XXX



| Diamètre nominal D1 | Diamètre bagues D2 | Diamètre alésage D2 H ₅ | Ajustement Mini Maxi |
|---------------------|---------------------|------------------------------------|----------------------|
| 19/20 | 32 +0,003 -0,003 | 32 +0,011 +0,000 | +0,014 -0,003 |
| 24/25 | 40 +0,003 -0,003 | 40 +0,011 +0,000 | +0,014 -0,003 |
| 30/32 | 48 +0,003 -0,003 | 48 +0,011 +0,000 | +0,014 -0,003 |
| 40 | 58 +0,003 -0,003 | 58 +0,013 +0,000 | +0,016 -0,003 |
| 50 | 70 +0,003 -0,003 | 70 +0,013 +0,000 | +0,016 -0,003 |
| 63 | 85 +0,003 -0,003 | 85 +0,015 +0,000 | +0,018 -0,003 |

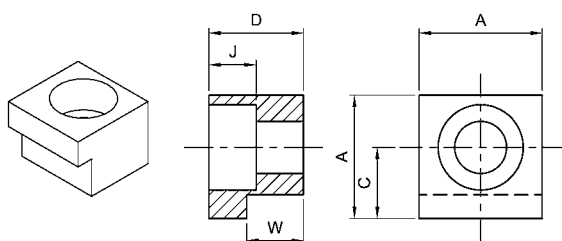
BRIDES (SANS VIS)



BRIDES DE FIXATION

| | |
|---------------|--|
| A | 18,3 |
| B | 14,5 |
| C | 6 |
| D | 10 |
| Nb de bride | de Ø19 à 32 : 3 brides de Ø40 à 80 : 4 brides |
| Référence | B02.006.100 |
| Référence vis | A05.006.012 |

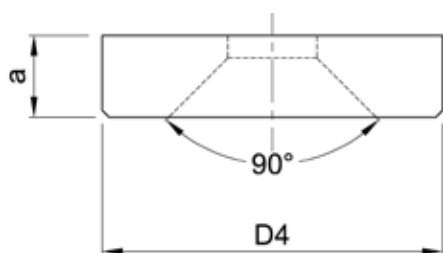
BRIDES DE FIXATION POUR BAGUE TYPE DBEI



BRIDES DE FIXATION POUR BAGUE TYPE DBEI

| Référence | DB05.005.010 | DB05.010.016 |
|-----------|--------------|--------------|
| A | 20 | 32 |
| C | 12,5 | 21 |
| W | 6,3 | 10 |
| D | 10 | 16 |
| J | 7 | 11,5 |
| Vis | M6 | M10 |

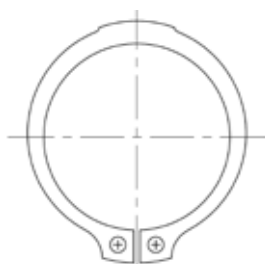
RONDELLE DE FIXATION



RONDELLE DE FIXATION POUR COLONNE DP22

| Référence | Ø colonne | D4 | a |
|-------------|-----------|----|----|
| P02.020.100 | 19 / 20 | 25 | 6 |
| P02.025.100 | 24 / 25 | 32 | 6 |
| P02.032.100 | 30 / 32 | 40 | 6 |
| P02.040.100 | 40 | 50 | 6 |
| P02.050.100 | 50 | 60 | 6 |
| P02.063.100 | 63 | 70 | 6 |
| P02.080.100 | 80 | 93 | 12 |

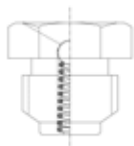
CIRCLIPS POUR CAGE À BILLE



CIRCLIPS POUR CAGE A BILLE DC13

| Référence | Ø Cage à bille |
|-------------|----------------|
| C03.019.100 | 19 |
| C03.020.100 | 20 |
| C03.024.100 | 24 |
| C03.025.100 | 25 |
| C03.030.038 | 30 |
| C03.032.040 | 32 |
| C03.040.048 | 40 |
| C03.050.100 | 50 |
| C03.063.100 | 63 |

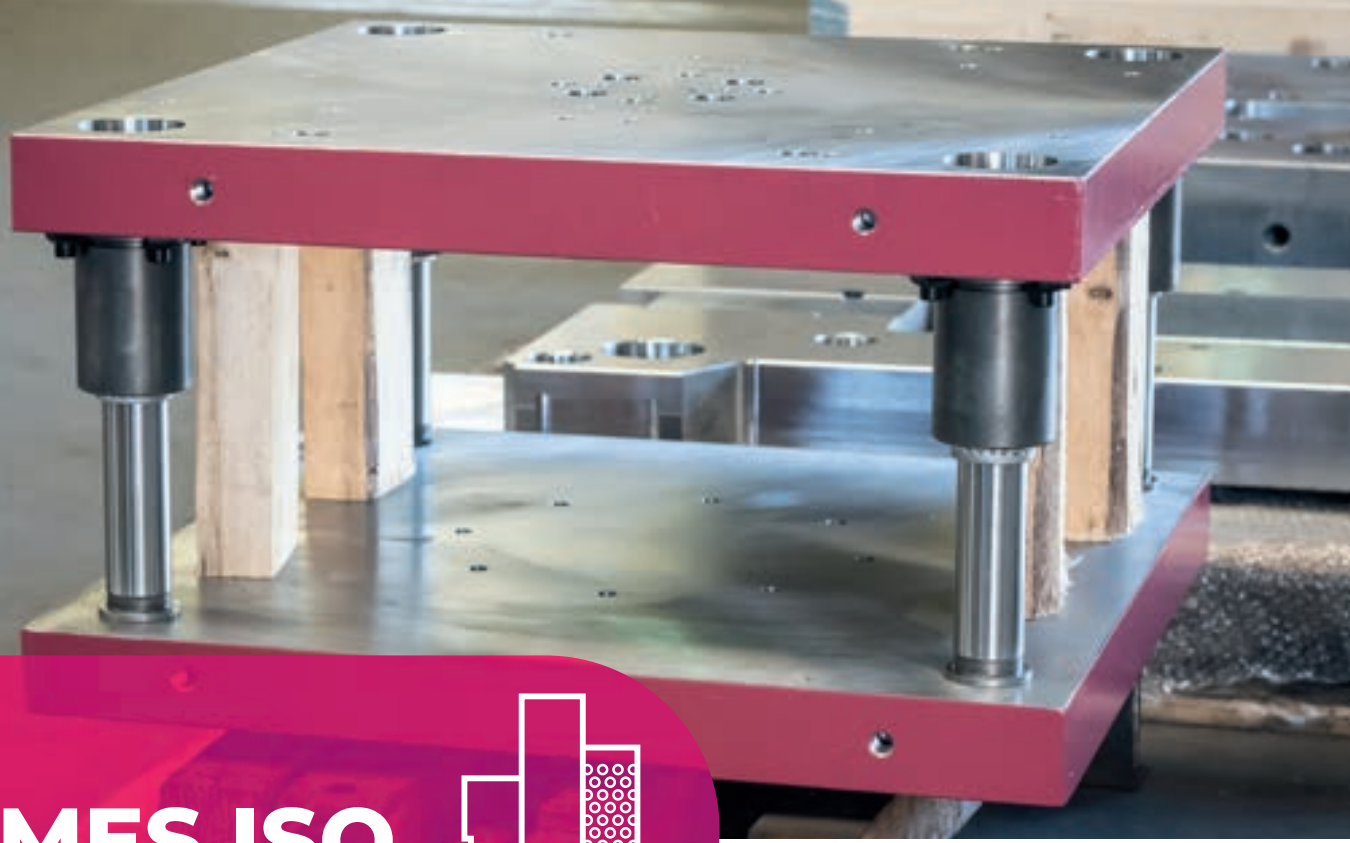
KIT GRAISSEUR



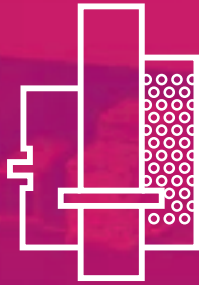
KIT GRAISSEUR POUR BAGUES DE GUIDAGE LISSE

| | |
|-----------|-------------|
| Référence | G03.008.100 |
| Filetage | M8 |

Kit graisseur composé de :
4 graisseurs



NORMES ISO



Éléments de guidage

MDL[®]



ARUBIX
Company

ÉLÉMENTS DE GUIDAGE

SOMMAIRE

| | | |
|--|---|--------------------------|
| ■ Colonne de guidage lisse P10 |  | 123 |
| ■ Colonne de guidage démontable à fixation par brides P21 |  | 124 |
| ■ Colonne de guidage démontable à fixation centrale P22 |  | 125 |
| ■ Bague démontable en acier B10 - B12 |  | 126 |
| ■ Bague démontable en plaqué bronze B20 - B22 |  | 128 |
| ■ Bague démontable insert bronze B20I - B22I |  | 130 |
| ■ Bague lisse pour guidage à billes B30 |  | 132 |
| ■ Bague démontable pour guidage à billes B40 |  | 133 |
| ■ Bague démontable de plaque intermédiaire pour guidage à billes B42 |  | 134 |
| ■ Cage à billes type 3 C13 |  | 135 |
| ■ Cage à billes type 1 et 2 C11-C12 |  | 136 137 |
| ■ Rehausse R05 - R06 - R07 - R08 |  | 138 139 |
| ■ Instructions de montage | | 140 141 |
| ■ Sélection des éléments du guidage à billes - Type 1 | | 142 143 |
| ■ Sélection des éléments du guidage à billes - Type 2 | | 144 - 146 |
| ■ Sélection des éléments du guidage à billes - Type 3 | | 147 |
| ■ Accessoires |  | 148 |

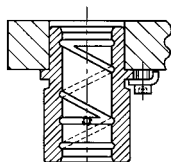


Cémentées trempées
à 60 - 64 HRC

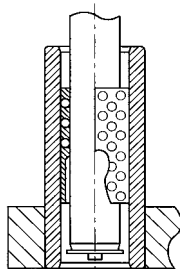
Exemple

Colonne D1=30 - L=160
Veuillez indiquer : P10.030.160

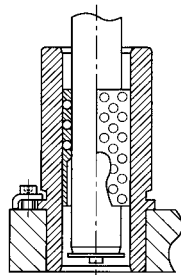
À utiliser avec



Bague acier
Bague plaquée bronze

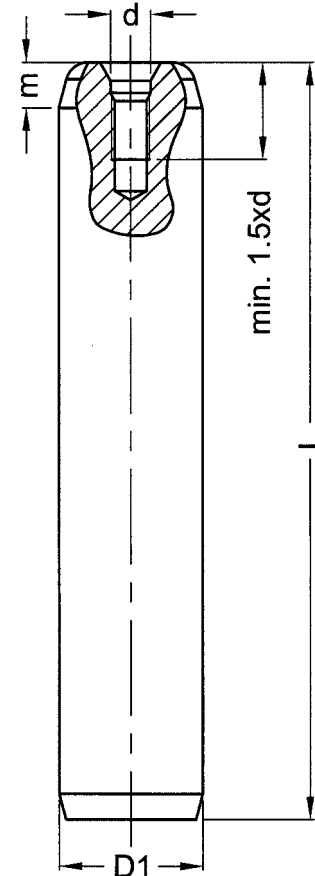
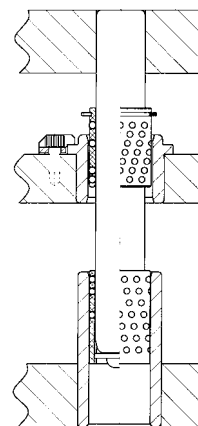
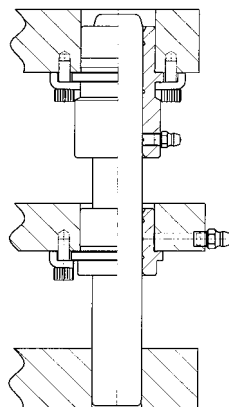


Bague à coller
Cage à billes



Bague démontable
Cage à billes

Exemples



| D ₁ | 19 | 20 | 24 | 25 | 30 | 32 | 38 | 40 | 48 | 50 | 63 | 80 |
|----------------|-------------------|-------------|-------------|-------------|-------------|-------------|-------------|-------------|-------------|-------------|-------------|-------------|
| d | M5 | | M6 | | M8 | | M10 | | M12 | | M16 | M20 |
| m | 6 | | 8 | | 8 | | 8 | | 8 | | 8 | 8 |
| L | RÉFÉRENCES | | | | | | | | | | | |
| 100 | P10.019.100 | P10.020.100 | P10.024.100 | P10.025.100 | | | | | | | | |
| 110 | P10.019.110 | P10.020.110 | P10.024.110 | P10.025.110 | P10.030.110 | P10.032.110 | | | | | | |
| 125 | P10.019.125 | P10.020.125 | P10.024.125 | P10.025.125 | P10.030.125 | P10.032.125 | P10.038.125 | P10.040.125 | | | | |
| 140 | P10.019.140 | P10.020.140 | P10.024.140 | P10.025.140 | P10.030.140 | P10.032.140 | P10.038.140 | P10.040.140 | | | | |
| 160 | P10.019.160 | P10.020.160 | P10.024.160 | P10.025.160 | P10.030.160 | P10.032.160 | P10.038.160 | P10.040.160 | P10.048.160 | P10.050.160 | | |
| 180 | P10.019.180 | P10.020.180 | P10.024.180 | P10.025.180 | P10.030.180 | P10.032.180 | P10.038.180 | P10.040.180 | P10.048.180 | P10.050.180 | | |
| 200 | P10.019.200 | P10.020.200 | P10.024.200 | P10.025.200 | P10.030.200 | P10.032.200 | P10.038.200 | P10.040.200 | P10.048.200 | P10.050.200 | P10.063.200 | |
| 220 | | | P10.024.220 | P10.025.220 | P10.030.220 | P10.032.220 | P10.038.220 | P10.040.220 | P10.048.220 | P10.050.220 | P10.063.220 | |
| 250 | | | P10.024.250 | P10.025.250 | P10.030.250 | P10.032.250 | P10.038.250 | P10.040.250 | P10.048.250 | P10.050.250 | P10.063.250 | |
| 280 | | | P10.024.280 | P10.025.280 | P10.030.280 | P10.032.280 | P10.038.280 | P10.040.280 | P10.048.280 | P10.050.280 | P10.063.280 | P10.080.280 |
| 315 | | | | | P10.030.315 | P10.032.315 | P10.038.315 | P10.040.315 | P10.048.315 | P10.050.315 | P10.063.315 | P10.080.315 |
| 355 | | | | | | | P10.038.355 | P10.040.355 | P10.048.355 | P10.050.355 | P10.063.355 | P10.080.355 |
| 400 | | | | | | | | | P10.048.400 | P10.050.400 | P10.063.400 | P10.080.400 |
| 450 | | | | | | | | | P10.048.450 | P10.050.450 | P10.063.450 | P10.080.450 |
| 500 | | | | | | | | | | | | P10.080.500 |

COLONNE DE GUIDAGE DÉMONTABLE à fixation par brides

P21



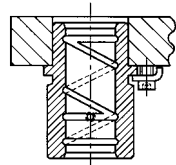
Cémentées trempées
à 60 - 64 HRC

Sont livrées avec brides
de fixation et vis

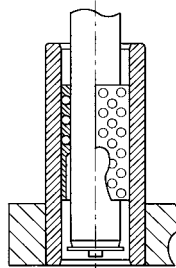
Exemple

Colonne D1=30 - F=160
Veuillez indiquer : P21.030.160

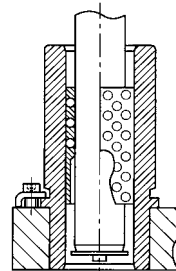
À utiliser avec



Bague acier
Bague plaquée bronze

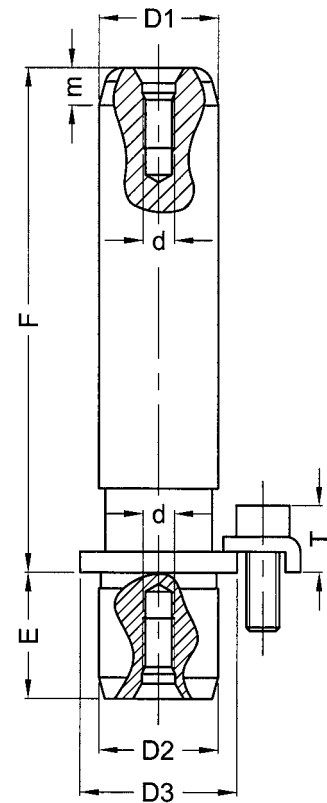
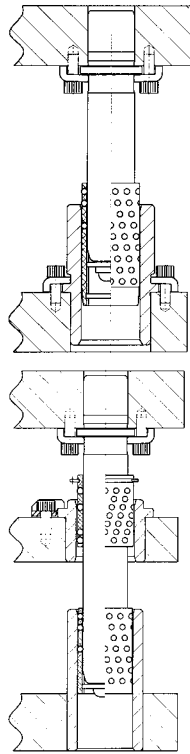


Bague à coller
Cage à billes

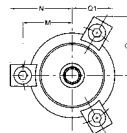


Bague démontable
Cage à billes

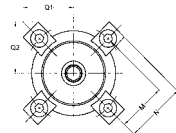
Exemples



de Ø19 à 32



de Ø38 à 80



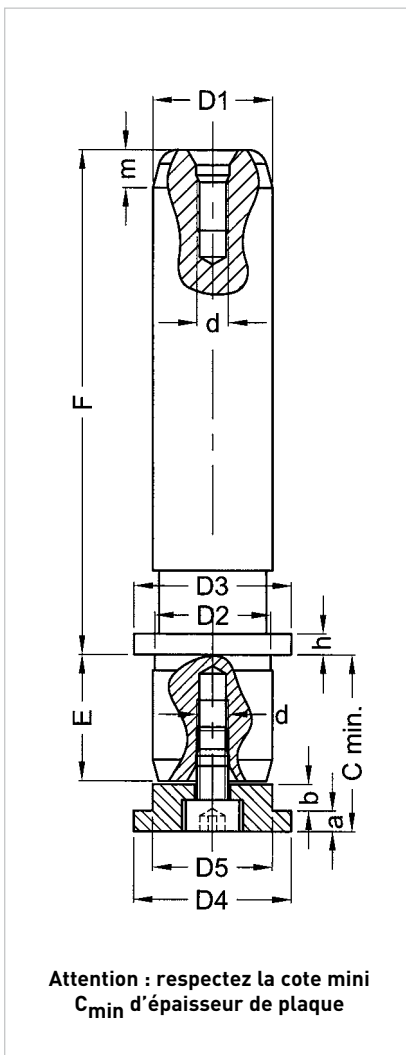
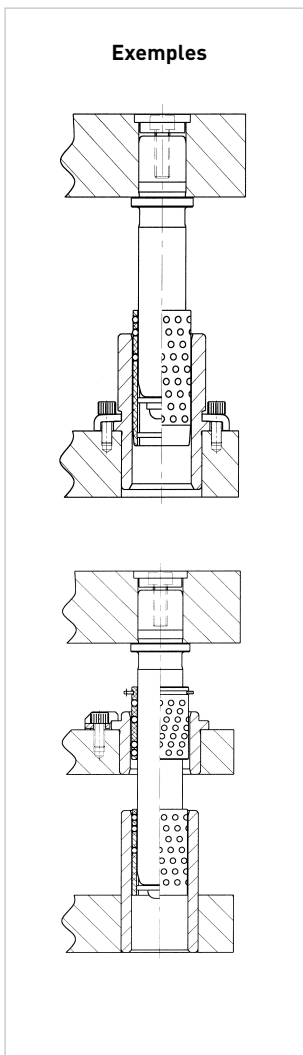
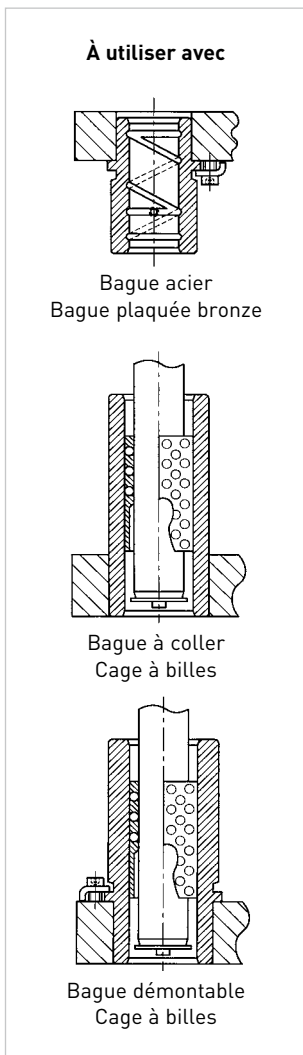
| D ₁ =D ₂ | 19 | 20 | 24 | 25 | 30 | 32 | 38 | 40 | 48 | 50 | 63 | 80 |
|--------------------------------|-------------------|-------------|-------------|-------------|-------------|-------------|-------------|-------------|-------------|-------------|-------------|-------------|
| D ₃ | 25 | | 32 | | 40 | | 50 | | 63 | | 76 | 93 |
| E | 20 | | 25 | | 32 | | 40 | | 45 | | 50 | 60 |
| d | M5 | | M6 | | M8 | | M10 | | M12 | | M16 | M20 |
| m | 6 | | 8 | | 8 | | 8 | | 8 | | 8 | 8 |
| Qt | 3 | | 3 | | 3 | | 4 | | 4 | | 4 | 4 |
| Bride | B01.005.000 | | B01.006.000 | | B01.006.000 | | B01.008.000 | | B01.008.000 | | B01.008.000 | B01.008.000 |
| Vis | M5 x12 | | M6 x16 | | M6 x16 | | M8 x20 | | M8 x20 | | M8 x20 | M8 x20 |
| M | 16 | | 20,3 | | 24 | | 30 | | 36,5 | | 42,5 | 51 |
| N | 22 | | 27,5 | | 31,5 | | 39,3 | | 45,8 | | 51,8 | 60,3 |
| Q1 | 16,5 | | 20,6 | | 22,6 | | 33,4 | | 38 | | 42,2 | 48,3 |
| Q2 | 22,2 | | 27,8 | | 31,3 | | 33,4 | | 38 | | 42,2 | 48,3 |
| T | 10,5 | | 14,7 | | 14,7 | | 17,5 | | 17,5 | | 17,5 | 17,5 |
| F | RÉFÉRENCES | | | | | | | | | | | |
| 80 | P21.019.080 | P21.020.080 | P21.024.080 | P21.025.080 | | | | | | | | |
| 90 | P21.019.090 | P21.020.090 | P21.024.090 | P21.025.090 | | | | | | | | |
| 100 | P21.019.100 | P21.020.100 | P21.024.100 | P21.025.100 | P21.030.100 | P21.032.100 | P21.038.100 | P21.040.100 | | | | |
| 110 | P21.019.110 | P21.020.110 | P21.024.110 | P21.025.110 | P21.030.110 | P21.032.110 | P21.038.110 | P21.040.110 | P21.048.110 | P21.050.110 | | |
| 125 | P21.019.125 | P21.020.125 | P21.024.125 | P21.025.125 | P21.030.125 | P21.032.125 | P21.038.125 | P21.040.125 | P21.048.125 | P21.050.125 | P21.063.125 | |
| 140 | P21.019.140 | P21.020.140 | P21.024.140 | P21.025.140 | P21.030.140 | P21.032.140 | P21.038.140 | P21.040.140 | P21.048.140 | P21.050.140 | P21.063.140 | |
| 160 | P21.019.160 | P21.020.160 | P21.024.160 | P21.025.160 | P21.030.160 | P21.032.160 | P21.038.160 | P21.040.160 | P21.048.160 | P21.050.160 | P21.063.160 | |
| 180 | | | P21.024.180 | P21.025.180 | P21.030.180 | P21.032.180 | P21.038.180 | P21.040.180 | P21.048.180 | P21.050.180 | P21.063.180 | |
| 200 | | | P21.024.200 | P21.025.200 | P21.030.200 | P21.032.200 | P21.038.200 | P21.040.200 | P21.048.200 | P21.050.200 | P21.063.200 | P21.080.200 |
| 220 | | | | | P21.030.220 | P21.032.220 | P21.038.220 | P21.040.220 | P21.048.220 | P21.050.220 | P21.063.220 | P21.080.220 |
| 250 | | | | | P21.030.250 | P21.032.250 | P21.038.250 | P21.040.250 | P21.048.250 | P21.050.250 | P21.063.250 | P21.080.250 |
| 280 | | | | | P21.030.280 | P21.032.280 | P21.038.280 | P21.040.280 | P21.048.280 | P21.050.280 | P21.063.280 | P21.080.280 |
| 315 | | | | | | | | | P21.048.315 | P21.050.315 | P21.063.315 | P21.080.315 |
| 355 | | | | | | | | | P21.048.355 | P21.050.355 | P21.063.355 | P21.080.355 |
| 400 | | | | | | | | | P21.048.400 | P21.050.400 | P21.063.400 | P21.080.400 |

COLONNE DE GUIDAGE DÉMONTABLE à fixation centrale

P22



Exemple
Colonne D1=30 - F=160
Veuillez indiquer : P22.030.160



| D ₁ =D ₂ | 19 | 20 | 24 | 25 | 30 | 32 | 38 | 40 | 48 | 50 | 63 | 80 |
|--------------------------------|-------------------|-------------|-------------|-------------|-------------|-------------|-------------|-------------|-------------|-------------|-------------|-------------|
| D ₃ | 25 | | 32 | | 40 | | 50 | | 63 | | 76 | 93 |
| D ₄ | 25 | | 32 | | 40 | | 50 | | 63 | | 76 | 93 |
| D ₅ | 19 | | 24 | | 30 | | 38 | | 48 | | 63 | 80 |
| E | 20 | | 25 | | 32 | | 40 | | 45 | | 50 | 60 |
| d | M5 | | M6 | | M8 | | M10 | | M12 | | M16 | M20 |
| m | 6 | | 8 | | 8 | | 8 | | 8 | | 8 | 8 |
| a | 3,3 | | 5 | | 5 | | 5 | | 5 | | 5 | 5 |
| b | 4,2 | | 4 | | 7 | | 10 | | 13 | | 19 | 25 |
| C min | 28 | | 35 | | 45 | | 56 | | 64 | | 75 | 91 |
| Rondelle | P02.020.000 | | P02.025.000 | | P02.032.000 | | P02.040.000 | | P02.050.000 | | P02.063.000 | P02.080.000 |
| h | 3,3 | | 5 | | 5 | | 5 | | 5 | | 5 | 5 |
| F | RÉFÉRENCES | | | | | | | | | | | |
| 80 | P22.019.080 | P22.020.080 | P22.024.080 | P22.025.080 | | | | | | | | |
| 90 | P22.019.090 | P22.020.090 | P22.024.090 | P22.025.090 | | | | | | | | |
| 100 | P22.019.100 | P22.020.100 | P22.024.100 | P22.025.100 | P22.030.100 | P22.032.100 | P22.038.100 | P22.040.100 | | | | |
| 110 | P22.019.110 | P22.020.110 | P22.024.110 | P22.025.110 | P22.030.110 | P22.032.110 | P22.038.110 | P22.040.110 | P22.048.110 | P22.050.110 | | |
| 125 | P22.019.125 | P22.020.125 | P22.024.125 | P22.025.125 | P22.030.125 | P22.032.125 | P22.038.125 | P22.040.125 | P22.048.125 | P22.050.125 | P22.063.125 | |
| 140 | P22.019.140 | P22.020.140 | P22.024.140 | P22.025.140 | P22.030.140 | P22.032.140 | P22.038.140 | P22.040.140 | P22.048.140 | P22.050.140 | P22.063.140 | |
| 160 | P22.019.160 | P22.020.160 | P22.024.160 | P22.025.160 | P22.030.160 | P22.032.160 | P22.038.160 | P22.040.160 | P22.048.160 | P22.050.160 | P22.063.160 | |
| 180 | | | P22.024.180 | P22.025.180 | P22.030.180 | P22.032.180 | P22.038.180 | P22.040.180 | P22.048.180 | P22.050.180 | P22.063.180 | |
| 200 | | | P22.024.200 | P22.025.200 | P22.030.200 | P22.032.200 | P22.038.200 | P22.040.200 | P22.048.200 | P22.050.200 | P22.063.200 | P22.080.200 |
| 220 | | | | | P22.030.220 | P22.032.220 | P22.038.220 | P22.040.220 | P22.048.220 | P22.050.220 | P22.063.220 | P22.080.220 |
| 250 | | | | | P22.030.250 | P22.032.250 | P22.038.250 | P22.040.250 | P22.048.250 | P22.050.250 | P22.063.250 | P22.080.250 |
| 280 | | | | | P22.030.280 | P22.032.280 | P22.038.280 | P22.040.280 | P22.048.280 | P22.050.280 | P22.063.280 | P22.080.280 |
| 315 | | | | | | | | | P22.048.315 | P22.050.315 | P22.063.315 | P22.080.315 |
| 355 | | | | | | | | | P22.048.355 | P22.050.355 | P22.063.355 | P22.080.355 |
| 400 | | | | | | | | | P22.048.400 | P22.050.400 | P22.063.400 | P22.080.400 |

BAGUE DÉMONTABLE EN ACIER

B10 B12



Cémentées trempées
à 60 - 64 HRC

Sont livrées avec brides
de fixation et vis

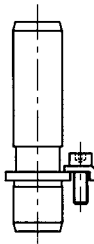
Exemple

Colonne D1=40 - F=100
Veuillez indiquer : **B10.040.100**

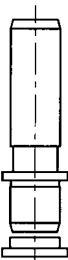
À utiliser avec



Colonne

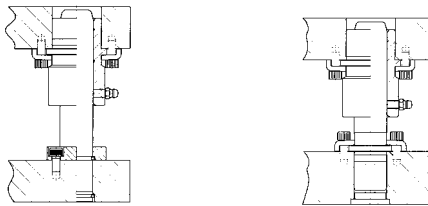


Colonne démontable



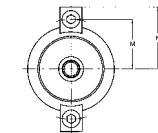
Colonne démontable

Dispositions des brides de fixation des bagues.

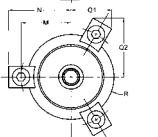


Dispositions des brides de fixation des bagues.

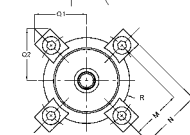
de Ø19 à 20



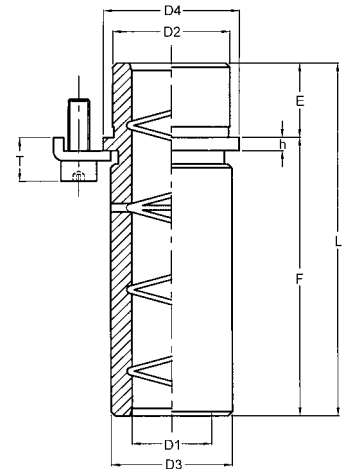
de Ø24 à 32



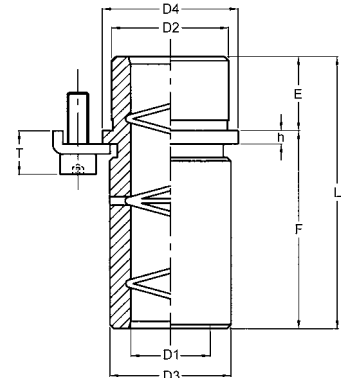
de Ø38 à 80



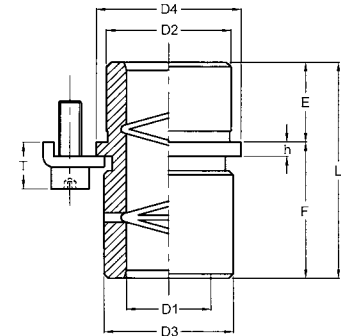
ÉPAULEMENT EXTRA LONG
en acier : **B10.0xx.100**



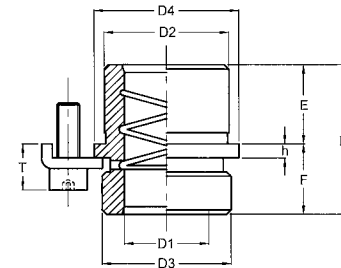
ÉPAULEMENT LONG
en acier : **B10.0xx.075**



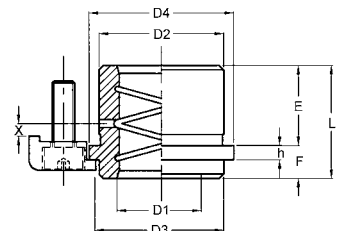
ÉPAULEMENT NORMAL
en acier : **B10.0xx.032**
B10.0xx.050



ÉPAULEMENT COURT
en acier : **B10.0xx.016**
B10.0xx.020



ÉPAULEMENT EXTRA-COURT
en acier : **B12.0xx.010**
B12.0xx.014



BAGUE DÉMONTABLE EN ACIER

B10 B12

| D ₁ | 19 | 20 | 24 | 25 | 30 | 32 | 38 | 40 | 48 | 50 | 63 | 80 |
|----------------|-------------|----|-------------|----|-------------|----|-------------|----|-------------|----|-------------|-------------|
| D ₂ | 28 | | 38 | | 45 | | 54 | | 65 | | 81 | 100 |
| D ₃ | 29 | | 42 | | 49 | | 58 | | 70 | | 88 | 110 |
| D ₄ | 32,5 | | 47 | | 54 | | 63 | | 75 | | 93 | 115 |
| E | 18 | | 22 | | 25 | | 30 | | 35 | | 48 | 48 |
| h | 3,3 | | 5 | | 5 | | 5 | | 5 | | 5 | 5 |
| Qté. brides | 2 | | 3 | | 3 | | 4 | | 4 | | 4 | 4 |
| Réf. brides | B01.005.000 | | B01.006.000 | | B01.006.000 | | B01.008.000 | | B01.008.000 | | B01.008.000 | B01.008.000 |
| Vis | M5x12 | | M6x16 | | M6x16 | | M8x20 | | M8x20 | | M8x20 | M8x20 |
| M | 19,5 | | 27,5 | | 31 | | 37 | | 43 | | 52 | 63 |
| N | 25,5 | | 35 | | 38,2 | | 46,3 | | 52,3 | | 61,3 | 72,3 |
| Q1/R | - | | 24,4/23,5 | | 26/27 | | 30/31,5 | | 33/37,5 | | 37,5/46,5 | 43/57,5 |
| Q2 | - | | 34,3 | | 37,1 | | 44,1 | | 49,3 | | 57,1 | 66,6 |
| T | 10,5 | | 14,7 | | 14,7 | | 17,5 | | 17,5 | | 17,5 | 17,5 |

ÉPAULEMENT EXTRA LONG

| D ₁ | | | | | 30 | 32 | 38 | 40 | 48 | 50 | 63 | |
|----------------|--|--|--|--|-------------|----|-------------|----|-------------|----|-------------|--|
| F | | | | | 100 | | 100 | | 100 | | 100 | |
| L | | | | | 125 | | 130 | | 135 | | 148 | |
| Réf. acier | | | | | B10.0xx.100 | | B10.0xx.100 | | B10.0xx.100 | | B10.063.100 | |

ÉPAULEMENT LONG

| D ₁ | | | 24 | 25 | 30 | 32 | 38 | 40 | 48 | 50 | 63 | |
|----------------|--|--|-------------|----|-------------|----|-------------|----|-------------|----|-------------|--|
| F | | | 75 | | 75 | | 75 | | 75 | | 75 | |
| L | | | 97 | | 100 | | 105 | | 110 | | 123 | |
| Réf. acier | | | B10.0xx.075 | | B10.0xx.075 | | B10.0xx.075 | | B10.0xx.075 | | B10.063.075 | |

ÉPAULEMENT NORMAL

| D ₁ | 19 | 20 | 24 | 25 | 30 | 32 | 38 | 40 | 48 | 50 | 63 | 80 |
|----------------|-------------|----|-------------|----|-------------|----|-------------|----|-------------|----|-------------|-------------|
| F | 32 | | 50 | | 50 | | 50 | | 50 | | 50 | 50 |
| L | 50 | | 72 | | 75 | | 80 | | 85 | | 98 | 98 |
| Réf. acier | B10.0xx.032 | | B10.0xx.050 | | B10.0xx.050 | | B10.0xx.050 | | B10.0xx.050 | | B10.063.050 | B10.080.050 |

ÉPAULEMENT COURT

| D ₁ | 19 | 20 | 24 | 25 | 30 | 32 | 38 | 40 | 48 | 50 | 63 | 80 |
|----------------|-------------|----|-------------|----|-------------|----|-------------|----|-------------|----|-------------|-------------|
| F | 16 | | 20 | | 20 | | 20 | | 20 | | 20 | 20 |
| L | 34 | | 42 | | 45 | | 50 | | 55 | | 68 | 68 |
| Réf. acier | B10.0xx.016 | | B10.0xx.020 | | B10.0xx.020 | | B10.0xx.020 | | B10.0xx.020 | | B10.063.020 | B10.080.020 |

ÉPAULEMENT EXTRA COURT

| D ₁ | 19 | 20 | 24 | 25 | 30 | 32 | 38 | 40 | 48 | 50 | 63 | 80 |
|----------------|-------------|----|-------------|----|-------------|----|-------------|----|-------------|----|-------------|-------------|
| D ₃ | 29 | | 36 | | 43 | | 50 | | 64 | | 79 | 99 |
| F | 10 | | 10 | | 10 | | 14 | | 14 | | 14 | 14 |
| E | 18 | | 23 | | 30 | | 38 | | 48 | | 61 | 78 |
| L | 28 | | 33 | | 40 | | 52 | | 62 | | 75 | 92 |
| X | 6 | | 6 | | 10 | | 10 | | 20 | | 20 | 32 |
| Réf. brides | B01.005.000 | | B02.006.000 | | B02.006.000 | | B02.008.000 | | B02.008.000 | | B02.008.000 | B02.008.000 |
| Vis | M5x12 | | M6x12 | | M6x12 | | M8x16 | | M8x16 | | M8x16 | M8x16 |
| M | 19,5 | | 30 | | 33,5 | | 40 | | 46 | | 55 | 66 |
| N | 25,5 | | 38 | | 41,5 | | 51,2 | | 57,2 | | 66,7 | 77,2 |
| Q1/R | - | | 25,2/23,5 | | 26,9/27 | | 33,7/31,5 | | 36,7/37,5 | | 41,5/46,5 | 46,7/57,5 |
| Q2 | - | | 36,5 | | 39,5 | | 49,0 | | 54,2 | | 62,5 | 71,6 |
| Réf. acier | B12.0xx.010 | | B12.0xx.010 | | B12.0xx.010 | | B12.0xx.014 | | B12.0xx.014 | | B12.063.014 | B12.080.014 |

BAGUE DÉMONTABLE PLAQUÉE BRONZE

B20
B22



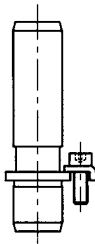
Exemple

Colonne D1=40 - L=100
Veuillez indiquer : **B20.040.100**

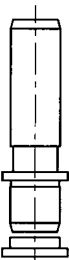
À utiliser avec



Colonne

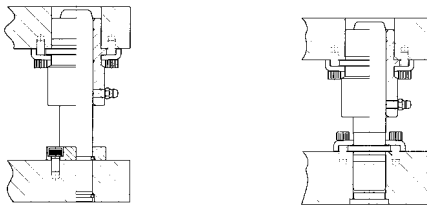


Colonne démontable



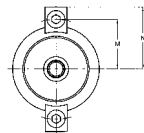
Colonne démontable

Dispositions des brides de fixation des bagues.

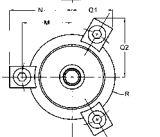


Dispositions des brides de fixation des bagues.

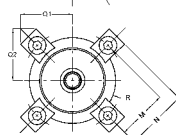
de Ø19 à 20



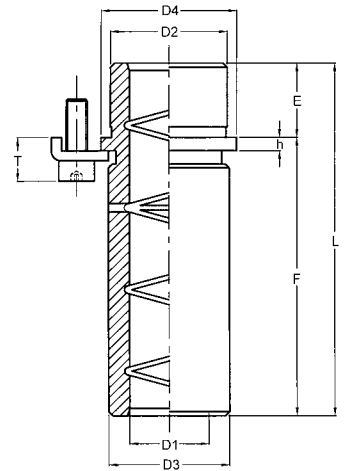
de Ø24 à 32



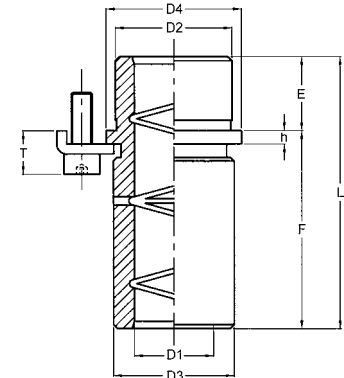
de Ø38 à 80



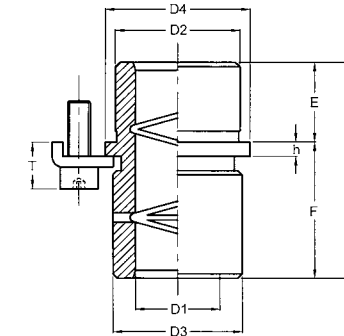
ÉPAULEMENT EXTRA LONG
en plaquée bronze :
B20.0xx.100



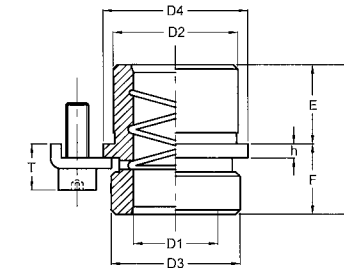
ÉPAULEMENT LONG
en plaquée bronze :
B20.0xx.075



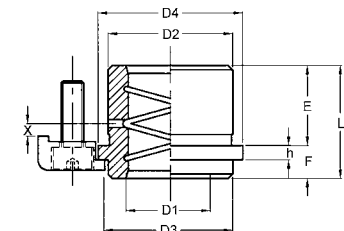
ÉPAULEMENT NORMAL
en plaquée bronze :
B20.0xx.032
B20.0xx.050



ÉPAULEMENT COURT
en plaquée bronze :
B20.0xx.016
B20.0xx.020



ÉPAULEMENT EXTRA-COURT
en plaquée bronze :
B22.0xx.010
B22.0xx.014



BAGUE DÉMONTABLE PLAQUÉE BRONZE

B20 B22

| D ₁ | 19 | 20 | 24 | 25 | 30 | 32 | 38 | 40 | 48 | 50 | 63 | 80 |
|----------------|-------------|----|-------------|----|-------------|----|-------------|----|-------------|----|-------------|-------------|
| D ₂ | 28 | | 38 | | 45 | | 54 | | 65 | | 81 | 100 |
| D ₃ | 29 | | 42 | | 49 | | 58 | | 70 | | 88 | 110 |
| D ₄ | 32,5 | | 47 | | 54 | | 63 | | 75 | | 93 | 115 |
| E | 18 | | 22 | | 25 | | 30 | | 35 | | 48 | 48 |
| h | 3,3 | | 5 | | 5 | | 5 | | 5 | | 5 | 5 |
| Qté. brides | 2 | | 3 | | 3 | | 4 | | 4 | | 4 | 4 |
| Réf. brides | B01.005.000 | | B01.006.000 | | B01.006.000 | | B01.008.000 | | B01.008.000 | | B01.008.000 | B01.008.000 |
| Vis | M5x12 | | M6x16 | | M6x16 | | M8x20 | | M8x20 | | M8x20 | M8x20 |
| M | 19,5 | | 27,5 | | 31 | | 37 | | 43 | | 52 | 63 |
| N | 25,5 | | 35 | | 38,2 | | 46,3 | | 52,3 | | 61,3 | 72,3 |
| Q1/R | - | | 24,4/23,5 | | 26/27 | | 30/31,5 | | 33/37,5 | | 37,5/46,5 | 43/57,5 |
| Q2 | - | | 34,3 | | 37,1 | | 44,1 | | 49,3 | | 57,1 | 66,6 |
| T | 10,5 | | 14,7 | | 14,7 | | 17,5 | | 17,5 | | 17,5 | 17,5 |

ÉPAULEMENT EXTRA LONG

| D ₁ | | | | | 30 | 32 | 38 | 40 | 48 | 50 | 63 | |
|-----------------|--|--|--|--|-------------|----|-------------|----|-------------|----|-------------|--|
| F | | | | | 100 | | 100 | | 100 | | 100 | |
| L | | | | | 125 | | 130 | | 135 | | 148 | |
| Réf. pl. bronze | | | | | B20.0xx.100 | | B20.0xx.100 | | B20.0xx.100 | | B20.063.100 | |

ÉPAULEMENT LONG

| D ₁ | | | 24 | 25 | 30 | 32 | 38 | 40 | 48 | 50 | 63 | |
|-----------------|--|--|-------------|----|-------------|----|-------------|----|-------------|----|-------------|--|
| F | | | 75 | | 75 | | 75 | | 75 | | 75 | |
| L | | | 97 | | 100 | | 105 | | 110 | | 123 | |
| Réf. pl. bronze | | | B20.0xx.075 | | B20.0xx.075 | | B20.0xx.075 | | B20.0xx.075 | | B20.063.075 | |

ÉPAULEMENT NORMAL

| D ₁ | 19 | 20 | 24 | 25 | 30 | 32 | 38 | 40 | 48 | 50 | 63 | 80 |
|-----------------|-------------|----|-------------|----|-------------|----|-------------|----|-------------|----|-------------|-------------|
| F | 32 | | 50 | | 50 | | 50 | | 50 | | 50 | 50 |
| L | 50 | | 72 | | 75 | | 80 | | 85 | | 98 | 98 |
| Réf. pl. bronze | B20.0xx.032 | | B20.0xx.050 | | B20.0xx.050 | | B20.0xx.050 | | B20.0xx.050 | | B20.063.050 | B20.080.050 |

ÉPAULEMENT COURT

| D ₁ | 19 | 20 | 24 | 25 | 30 | 32 | 38 | 40 | 48 | 50 | 63 | 80 |
|-----------------|-------------|----|-------------|----|-------------|----|-------------|----|-------------|----|-------------|-------------|
| F | 16 | | 20 | | 20 | | 20 | | 20 | | 20 | 20 |
| L | 34 | | 42 | | 45 | | 50 | | 55 | | 68 | 68 |
| Réf. pl. bronze | B20.0xx.016 | | B20.0xx.020 | | B20.0xx.020 | | B20.0xx.020 | | B20.0xx.020 | | B20.063.020 | B20.080.020 |

ÉPAULEMENT EXTRA COURT

| D ₁ | 19 | 20 | 24 | 25 | 30 | 32 | 38 | 40 | 48 | 50 | 63 | 80 |
|-----------------|-------------|----|-------------|----|-------------|----|-------------|----|-------------|----|-------------|-------------|
| D ₃ | 29 | | 36 | | 43 | | 50 | | 64 | | 79 | 99 |
| F | 10 | | 10 | | 10 | | 14 | | 14 | | 14 | 14 |
| E | 18 | | 23 | | 30 | | 38 | | 48 | | 61 | 78 |
| L | 28 | | 33 | | 40 | | 52 | | 62 | | 75 | 92 |
| X | 6 | | 6 | | 10 | | 10 | | 20 | | 20 | 32 |
| Réf. brides | B01.005.000 | | B02.006.000 | | B02.006.000 | | B02.008.000 | | B02.008.000 | | B02.008.000 | B02.008.000 |
| Vis | M5x12 | | M6x12 | | M6x12 | | M8x16 | | M8x16 | | M8x16 | M8x16 |
| M | 19,5 | | 30 | | 33,5 | | 40 | | 46 | | 55 | 66 |
| N | 25,5 | | 38 | | 41,5 | | 51,2 | | 57,2 | | 66,7 | 77,2 |
| Q1/R | - | | 25,2/23,5 | | 26,9/27 | | 33,7/31,5 | | 36,7/37,5 | | 41,5/46,5 | 46,7/57,5 |
| Q2 | - | | 36,5 | | 39,5 | | 49,0 | | 54,2 | | 62,5 | 71,6 |
| Réf. pl. bronze | B22.0xx.010 | | B22.0xx.010 | | B22.0xx.010 | | B22.0xx.014 | | B22.0xx.014 | | B22.063.014 | B22.080.014 |

BAGUE DÉMONTABLE INSERT BRONZE

B201 B221



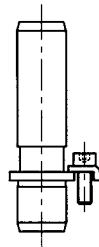
Exemple

Colonne D1=40 - L=100
Veuillez indiquer : **B201.040.100**

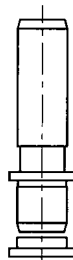
À utiliser avec



Colonne

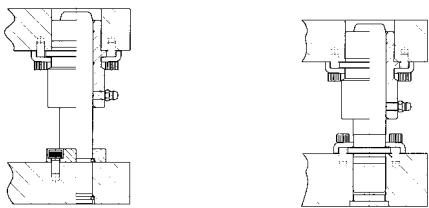


Colonne démontable



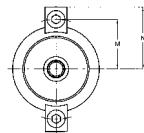
Colonne démontable

Dispositions des brides de fixation des bagues.

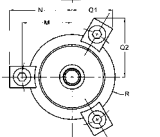


Dispositions des brides de fixation des bagues.

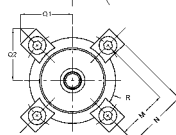
de Ø19 à 20



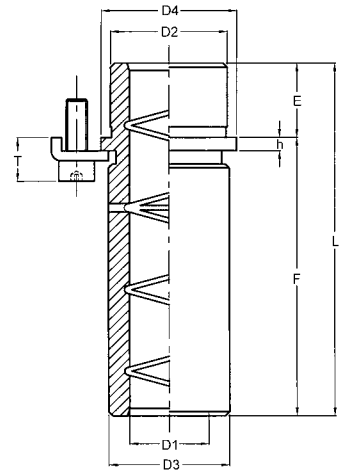
de Ø24 à 32



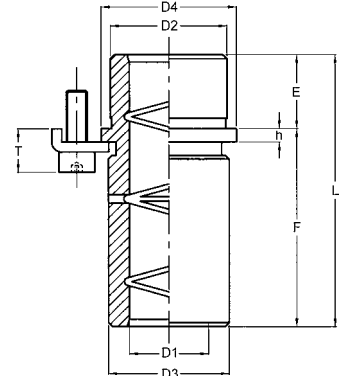
de Ø38 à 80



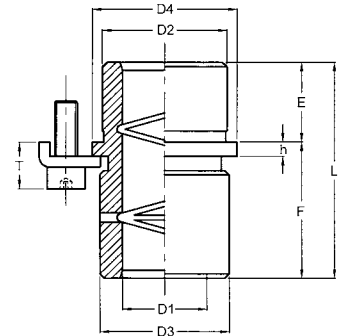
ÉPAULEMENT EXTRA LONG
en insert bronze :
B201.0xx.100



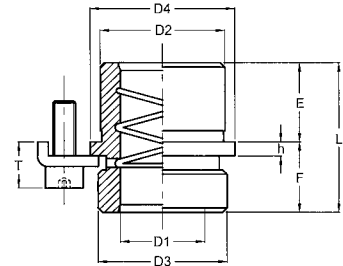
ÉPAULEMENT LONG
en insert bronze :
B201.0xx.075



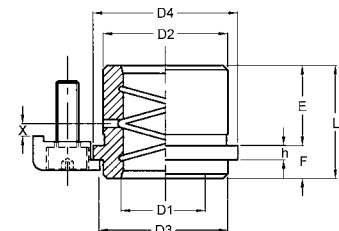
ÉPAULEMENT NORMAL
en insert bronze :
B201.0xx.032
B201.0xx.050



ÉPAULEMENT COURT
en insert bronze :
B201.0xx.016
B201.0xx.020



ÉPAULEMENT EXTRA-COURT
en insert bronze :
B221.0xx.010
B221.0xx.014



BAGUE DÉMONTABLE INSERT BRONZE

B201 B221

| D ₁ | 19 | 20 | 24 | 25 | 30 | 32 | 38 | 40 | 48 | 50 | 63 | 80 |
|----------------|-------------|----|-------------|----|-------------|----|-------------|----|-------------|----|-------------|----|
| D ₂ | 28 | | 38 | | 45 | | 54 | | 65 | | 100 | |
| D ₃ | 29 | | 42 | | 49 | | 58 | | 70 | | 110 | |
| D ₄ | 32,5 | | 47 | | 54 | | 63 | | 75 | | 115 | |
| E | 18 | | 22 | | 25 | | 30 | | 35 | | 48 | |
| h | 3,3 | | 5 | | 5 | | 5 | | 5 | | 5 | |
| Qté. brides | 2 | | 3 | | 3 | | 4 | | 4 | | 4 | |
| Réf. brides | B01.005.000 | | B01.006.000 | | B01.006.000 | | B01.008.000 | | B01.008.000 | | B01.008.000 | |
| Vis | M5x12 | | M6x16 | | M6x16 | | M8x20 | | M8x20 | | M8x20 | |
| M | 19,5 | | 27,5 | | 31 | | 37 | | 43 | | 63 | |
| N | 25,5 | | 35 | | 38,2 | | 46,3 | | 52,3 | | 72,3 | |
| Q1/R | - | | 24,4/23,5 | | 26/27 | | 30/31,5 | | 33/37,5 | | 37,5/46,5 | |
| Q2 | - | | 34,3 | | 37,1 | | 44,1 | | 49,3 | | 66,6 | |
| T | 10,5 | | 14,7 | | 14,7 | | 17,5 | | 17,5 | | 17,5 | |

ÉPAULEMENT EXTRA LONG

| D ₁ | | | | | 30 | 32 | 38 | 40 | 48 | 50 | 63 | |
|-----------------|--|--|--|--|--------------|----|--------------|----|--------------|----|--------------|--|
| F | | | | | 100 | | 100 | | 100 | | 100 | |
| L | | | | | 125 | | 130 | | 135 | | 148 | |
| Réf. pl. bronze | | | | | B201.0xx.100 | | B201.0xx.100 | | B201.0xx.100 | | B201.063.100 | |

ÉPAULEMENT LONG

| D ₁ | | | 24 | 25 | 30 | 32 | 38 | 40 | 48 | 50 | 63 | |
|-----------------|--|--|--------------|----|--------------|----|--------------|----|--------------|----|--------------|--|
| F | | | 75 | | 75 | | 75 | | 75 | | 75 | |
| L | | | 97 | | 100 | | 105 | | 110 | | 123 | |
| Réf. pl. bronze | | | B201.0xx.075 | | B201.0xx.075 | | B201.0xx.075 | | B201.0xx.075 | | B201.063.075 | |

ÉPAULEMENT NORMAL

| D ₁ | 19 | 20 | 24 | 25 | 30 | 32 | 38 | 40 | 48 | 50 | 63 | 80 |
|-----------------|--------------|----|--------------|----|--------------|----|--------------|----|--------------|----|--------------|----|
| F | 32 | | 50 | | 50 | | 50 | | 50 | | 50 | |
| L | 50 | | 72 | | 75 | | 80 | | 85 | | 98 | |
| Réf. pl. bronze | B201.0xx.032 | | B201.0xx.050 | | B201.0xx.050 | | B201.0xx.050 | | B201.0xx.050 | | B201.063.050 | |

ÉPAULEMENT COURT

| D ₁ | 19 | 20 | 24 | 25 | 30 | 32 | 38 | 40 | 48 | 50 | 63 | 80 |
|-----------------|--------------|----|--------------|----|--------------|----|--------------|----|--------------|----|--------------|----|
| F | 16 | | 20 | | 20 | | 20 | | 20 | | 20 | |
| L | 34 | | 42 | | 45 | | 50 | | 55 | | 68 | |
| Réf. pl. bronze | B201.0xx.016 | | B201.0xx.020 | | B201.0xx.020 | | B201.0xx.020 | | B201.0xx.020 | | B201.063.020 | |

ÉPAULEMENT EXTRA COURT

| D ₁ | 19 | 20 | 24 | 25 | 30 | 32 | 38 | 40 | 48 | 50 | 63 | 80 |
|-----------------|--------------|----|--------------|----|--------------|----|--------------|----|--------------|----|--------------|----|
| D ₃ | 29 | | 36 | | 43 | | 50 | | 64 | | 99 | |
| F | 10 | | 10 | | 10 | | 14 | | 14 | | 14 | |
| E | 18 | | 23 | | 30 | | 38 | | 48 | | 78 | |
| L | 28 | | 33 | | 40 | | 52 | | 62 | | 92 | |
| X | 6 | | 6 | | 10 | | 10 | | 20 | | 32 | |
| Réf. brides | B01.005.000 | | B02.006.000 | | B02.006.000 | | B02.008.000 | | B02.008.000 | | B02.008.000 | |
| Vis | M5x12 | | M6x12 | | M6x12 | | M8x16 | | M8x16 | | M8x16 | |
| M | 19,5 | | 30 | | 33,5 | | 40 | | 46 | | 66 | |
| N | 25,5 | | 38 | | 41,5 | | 51,2 | | 57,2 | | 77,2 | |
| Q1/R | - | | 25,2/23,5 | | 26,9/27 | | 33,7/31,5 | | 36,7/37,5 | | 41,5/46,5 | |
| Q2 | - | | 36,5 | | 39,5 | | 49,0 | | 54,2 | | 71,6 | |
| Réf. pl. bronze | B221.0xx.010 | | B221.0xx.010 | | B221.0xx.010 | | B221.0xx.014 | | B221.0xx.014 | | B221.063.014 | |

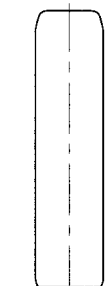
BAGUE LISSE POUR GUIDAGE À BILLES

B30

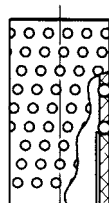


En acier allié
dégazé sous vide

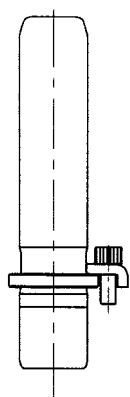
À utiliser avec



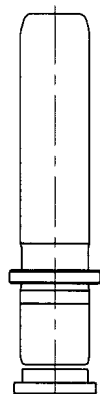
Colonne lisse



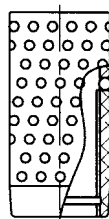
Cage à billes
type 1



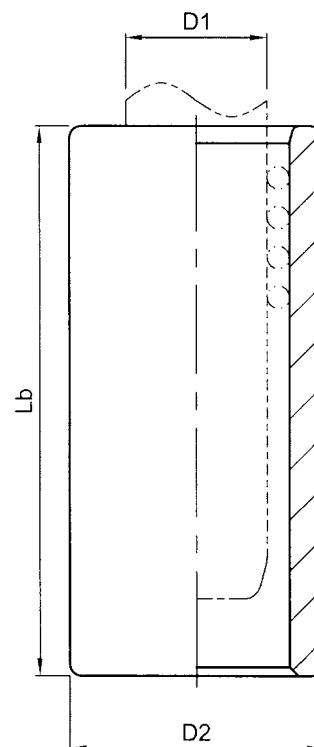
Colonne
démontable



Colonne
démontable



Cage à billes
type 2

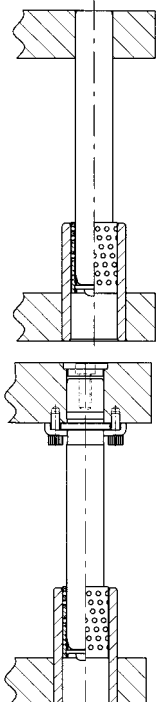


Sur demande

Exemple

Colonne D1=30 - L=110
Veuillez indiquer : B30.030.110

Exemples



| D1 | 24 | 25 | 30 | 32 | 38 | 40 | 48 | 50 | 63 | 80 |
|-----|-------------------|-------------|-------------|-------------|-------------|-------------|-------------|-------------|-------------|-------------|
| D2 | 45 | | 54 | | 65 | | 81 | | 95 | 112 |
| Lb | RÉFÉRENCES | | | | | | | | | |
| 65 | B30.024.065 | B30.025.065 | | | | | | | | |
| 80 | B30.024.080 | B30.025.080 | B30.030.080 | B30.032.080 | B30.038.080 | B30.040.080 | | | | |
| 95 | B30.024.095 | B30.025.095 | B30.030.095 | B30.032.095 | B30.038.095 | B30.040.095 | | | | |
| 110 | B30.024.110 | B30.025.110 | B30.030.110 | B30.032.110 | B30.038.110 | B30.040.110 | B30.048.110 | B30.050.110 | | |
| 130 | B30.024.130 | B30.025.130 | B30.030.130 | B30.032.130 | B30.038.130 | B30.040.130 | B30.048.130 | B30.050.130 | | |
| 150 | | | B30.030.150 | B30.032.150 | B30.038.150 | B30.040.150 | B30.048.150 | B30.050.150 | B30.063.150 | B30.080.150 |
| 170 | | | B30.030.170 | B30.032.170 | B30.038.170 | B30.040.170 | B30.048.170 | B30.050.170 | B30.063.170 | B30.080.170 |
| 190 | | | | | B30.038.190 | B30.040.190 | B30.048.190 | B30.050.190 | B30.063.190 | B30.080.190 |
| 215 | | | | | B30.038.215 | B30.040.215 | B30.048.215 | B30.050.215 | B30.063.215 | B30.080.215 |
| 240 | | | | | | | B30.048.240 | B30.050.240 | B30.063.240 | B30.080.240 |
| 265 | | | | | | | B30.048.265 | B30.050.265 | B30.063.265 | B30.080.265 |

INSTRUCTION DE MONTAGE

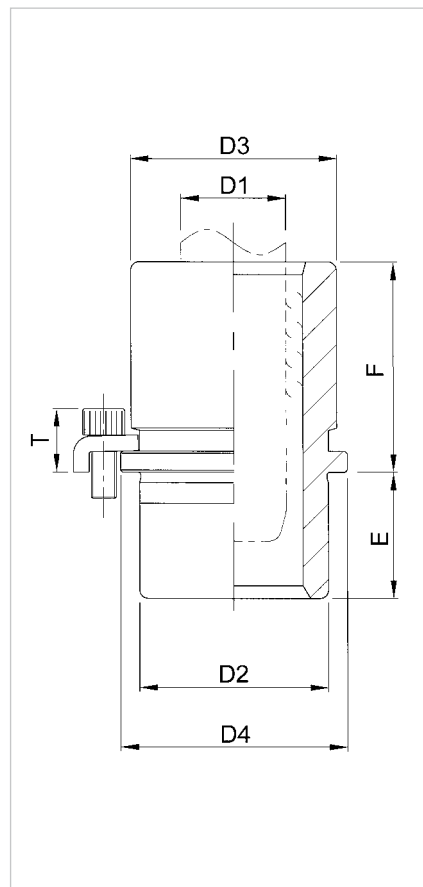
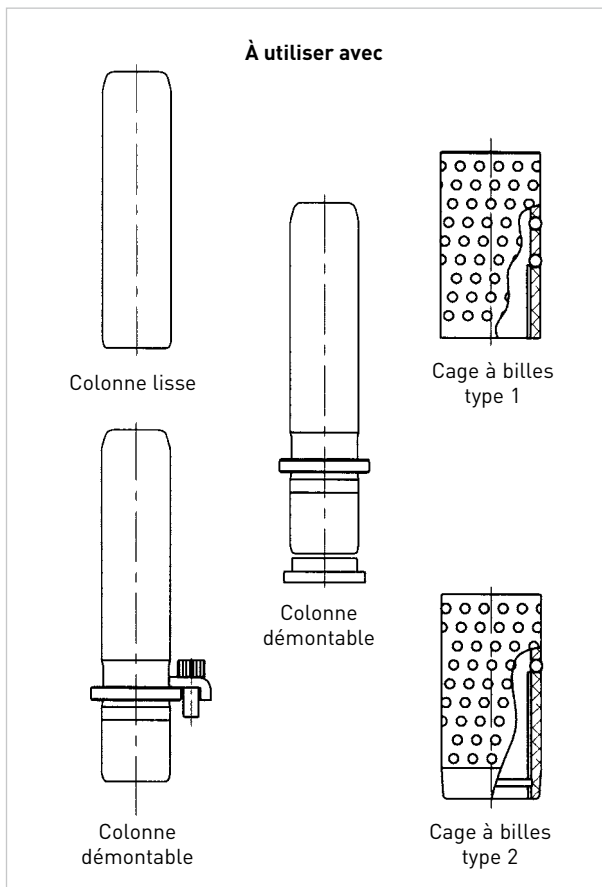
Les bagues lisses pour guidage à billes sont montées collées dans la plaque.

- Dégraisser à l'acétone ou autre solvant et essuyer soigneusement la surface extérieure de la bague lisse et l'intérieur de l'alésage de la plaque.
- Appliquer une couche mince du produit de collage Loctite 601 sur les deux surfaces.
- Mettre en place la bague dans l'alésage, en la faisant tourner.
- Laisser solidifier pendant le temps nécessaire (exemple : 4 heures à 22°C)

Pour la sélection voir pages 26-27

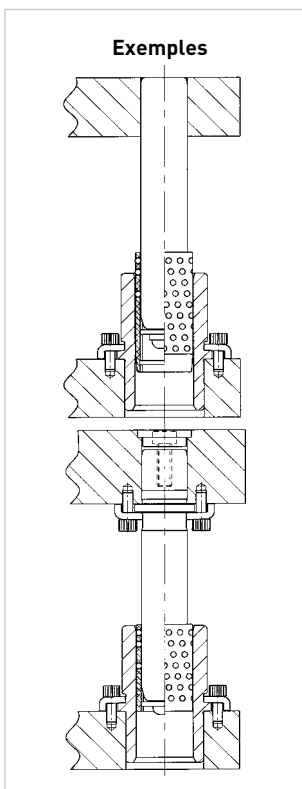
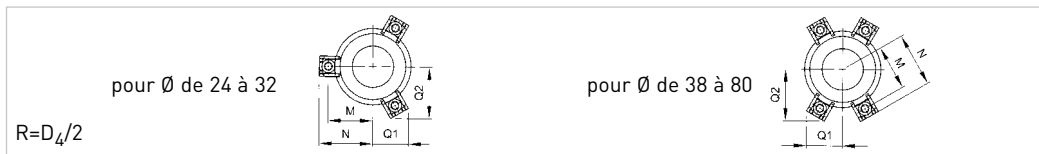
BAGUE DÉMONTABLE POUR GUIDAGE À BILLES

B40



Exemple

Colonne D1=30 - F=80
Veuillez indiquer : **B40.030.80**



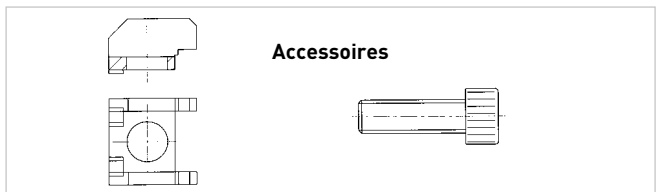
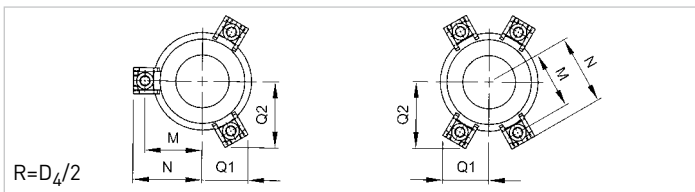
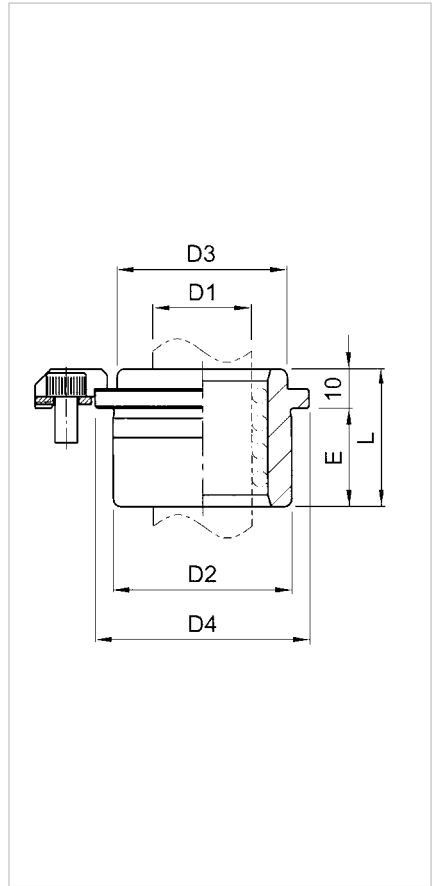
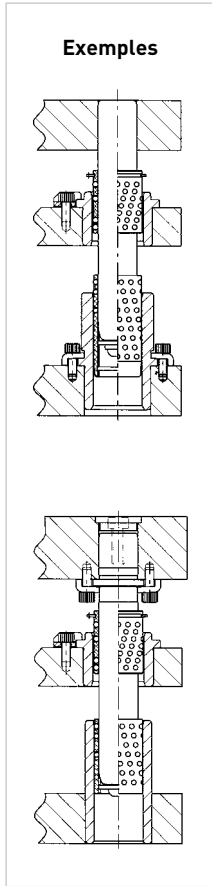
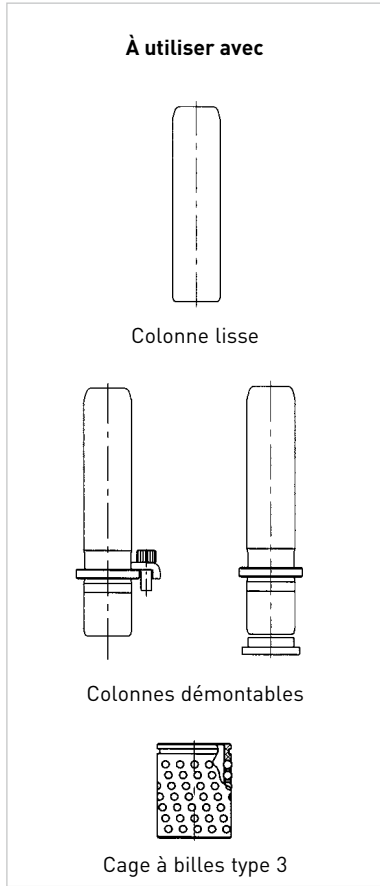
| D1 | 24 | 25 | 30 | 32 | 38 | 40 | 48 | 50 | 63 | 80 |
|-------------|-------------------|-------------|-------------|-------------|-------------|-------------|-------------|-------------|-------------|-------------|
| F | RÉFÉRENCES | | | | | | | | | |
| 35 | B40.024.035 | B40.025.035 | | | | | | | | |
| 50 | B40.024.050 | B40.025.050 | B40.030.050 | B40.032.050 | B40.038.050 | B40.040.050 | | | | |
| 65 | B40.024.065 | B40.025.065 | B40.030.065 | B40.032.065 | B40.038.065 | B40.040.065 | B40.048.065 | B40.050.065 | | |
| 80 | | | B40.030.080 | B40.032.080 | B40.038.080 | B40.040.080 | B40.048.080 | B40.050.080 | | |
| 100 | | | | | B40.038.100 | B40.040.100 | B40.048.100 | B40.050.100 | B40.063.100 | B40.080.100 |
| 120 | | | | | | | B40.048.120 | B40.050.120 | B40.063.120 | B40.080.120 |
| 140 | | | | | | | | | B40.063.140 | B40.080.140 |
| D2 | 45 | | 54 | | 65 | | 81 | | 95 | 112 |
| D3 | 49 | | 58 | | 70 | | 88 | | 103 | 120 |
| D4 | 54 | | 63 | | 75 | | 93 | | 108 | 125 |
| E | | | 30 | | | | | 50 | | |
| | FIXATIONS | | | | | | | | | |
| D1 | 24 | 25 | 30 | 32 | 38 | 40 | 48 | 50 | 63 | 80 |
| Qt. | 3 | | 3 | | 4 | | 4 | | 4 | 4 |
| Réf. | B01.006.000 | | | B01.008.000 | | | | | | |
| Vis | M6x16 | | | M8x20 | | | | | | |
| M | 31 | | 37 | | 43 | | 52 | | 60 | 68 |
| N | 38,2 | | 46,3 | | 52,3 | | 61,3 | | 69,3 | 78,7 |
| Q1/R | 26/27 | | 30/31,5 | | 33/37,5 | | 37,5/46,5 | | 41,5/54 | 46/62,5 |
| Q2 | 37,1 | | 44,1 | | 49,3 | | 57,1 | | 64,0 | 71,8 |
| T | 14,7 | | | | | | 17,5 | | | |

BAGUE DÉMONTABLE POUR PLAQUE INTERMÉDIAIRE

B42



Exemple
Bague D1=30 - E=32
Veuillez indiquer : **B42.030.042**



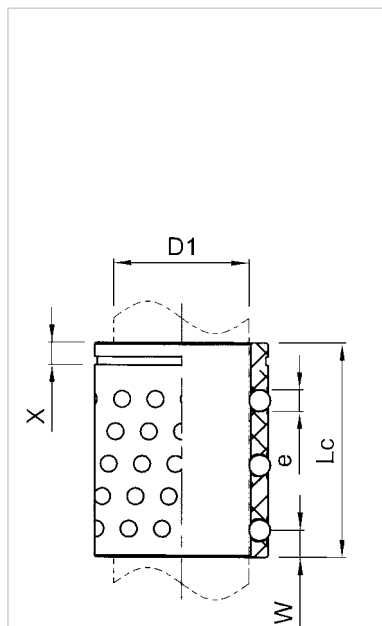
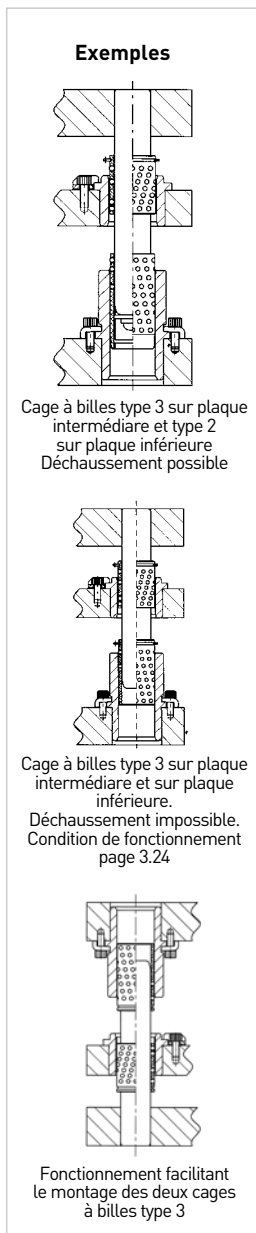
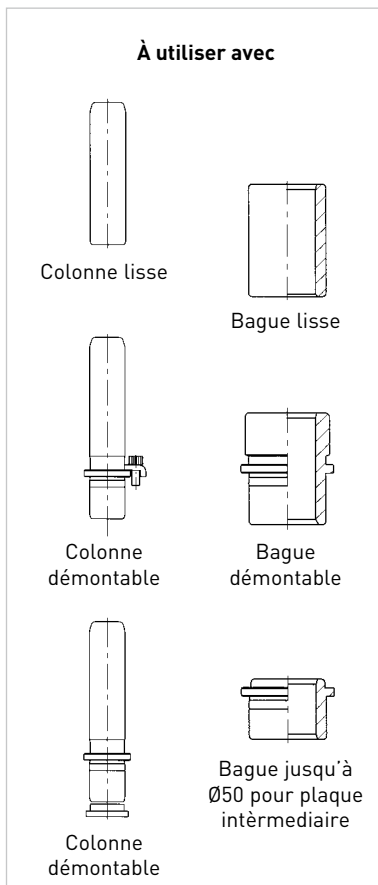
| D1 | 24 | 25 | 30 | 32 | 38 | 40 | 48 | 50 |
|---------------|-------------------|-------------|-------------|-------------|-------------|-------------|-------------|-------------|
| E | RÉFÉRENCES | | | | | | | |
| 20 | B42.024.030 | B42.025.030 | B42.030.030 | B42.032.030 | | | | |
| 25 | B42.024.035 | B42.025.035 | B42.030.035 | B42.032.035 | | | | |
| 29 | | | B42.030.039 | B42.032.039 | B42.038.039 | B42.040.039 | | |
| 32 | | | B42.030.042 | B42.032.042 | B42.038.042 | B42.040.042 | | |
| 36 | | | | | B42.038.046 | B42.040.046 | B42.048.046 | B42.050.046 |
| 44 | | | | | B42.038.054 | B42.040.054 | B42.048.054 | B42.050.054 |
| D2 | 45 | | 54 | | 65 | | 81 | |
| D3 | 43 | | 50 | | 64 | | 79 | |
| D4 | 54 | | 63 | | 75 | | 93 | |
| Brides | B02.006.000 | | | | | | | |
| Qté | 3 | | 3 | | 4 | | 4 | |
| Vis | M6x12 | | M6x12 | | M6x12 | | M6x12 | |
| M | 33,5 | | 38 | | 44 | | 53 | |
| N | 41,5 | | 46 | | 52,4 | | 61 | |
| Q1/R | 26,9/27 | | 29,2/31,5 | | 32,2/37,5 | | 36,7/46,5 | |
| Q2 | 39,5 | | 43,4 | | 48,6 | | 56,4 | |

CAGE À BILLES TYPE 3

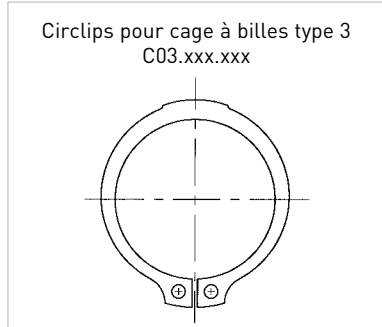
C13



Exemple
Cage D1=30 - Lc=63
Veuillez indiquer : **C13.030.063**



Le choix de la cage à billes pour plaque intermédiaire dépend du diamètre du guidage, de la course de la plaque intermédiaire (C_i) par rapport à la plaque support des colonnes, ainsi que de la hauteur (E) des bagues placées dans la plaque intermédiaire. La hauteur (Lc) des cages à billes à choisir est alors définie par la formule suivante :

$$Lc \geq \frac{C_i}{2} + E + 10 + X$$


| D1 | 24 | 25 | 30 | 32 | 38 | 40 | 48 | 50 | 63 | 80 |
|-----|-------------------|-------------|-------------|-------------|-------------|-------------|-------------|-------------|-------------|-------------|
| Lc | RÉFÉRENCES | | | | | | | | | |
| 40 | C13.024.040 | C13.025.040 | C13.030.040 | C13.032.040 | | | | | | |
| 52 | C13.024.052 | C13.025.052 | C13.030.052 | C13.032.052 | C13.038.052 | C13.040.052 | | | | |
| 63 | C13.024.063 | C13.025.063 | C13.030.063 | C13.032.063 | C13.038.063 | C13.040.063 | C13.048.063 | C13.050.063 | | |
| 80 | C13.024.080 | C13.025.080 | C13.030.080 | C13.032.080 | C13.038.080 | C13.040.080 | C13.048.080 | C13.050.080 | | |
| 100 | | | C13.030.100 | C13.032.100 | C13.038.100 | C13.040.100 | C13.048.100 | C13.050.100 | C13.063.100 | |
| 125 | | | | | C13.038.125 | C13.040.125 | C13.048.125 | C13.050.125 | C13.063.125 | C13.080.125 |
| 140 | | | | | | | | | | C13.080.140 |
| X | 4,2 | | 4,9 | | 5,7 | | | 6,7 | | |
| e | 4 | | | | 6 | | | | | |
| W | 5,0 | | 5,3 | | 4,8 | | | 5,6 | | |

CAGE À BILLES

TYPE 1 & 2

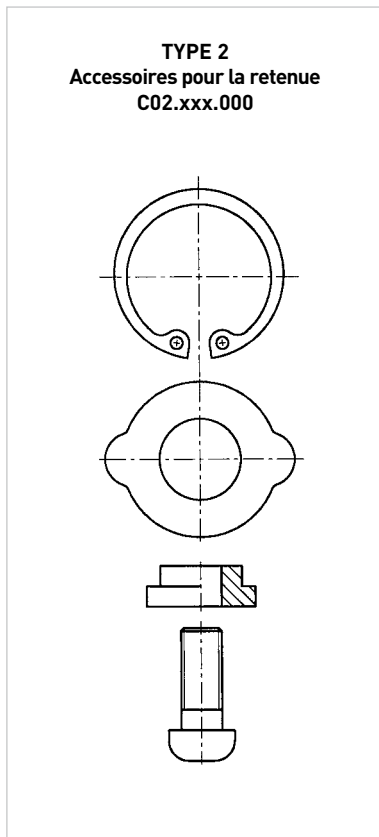
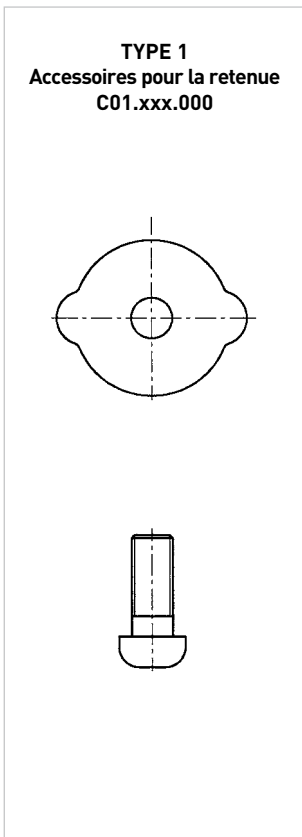
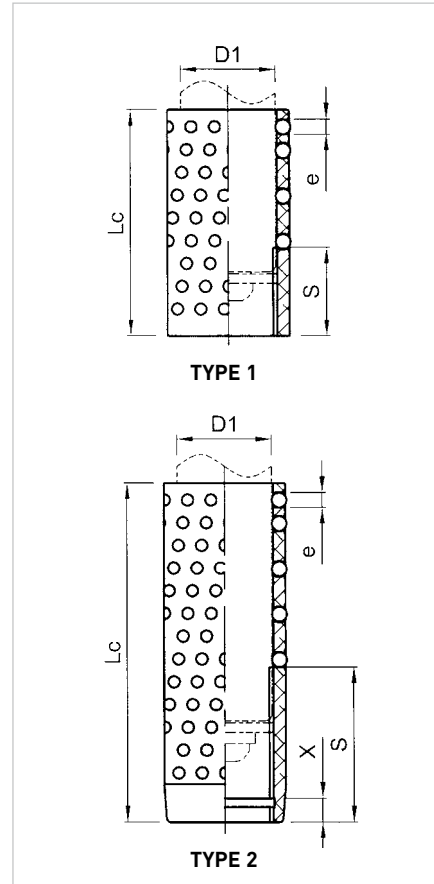
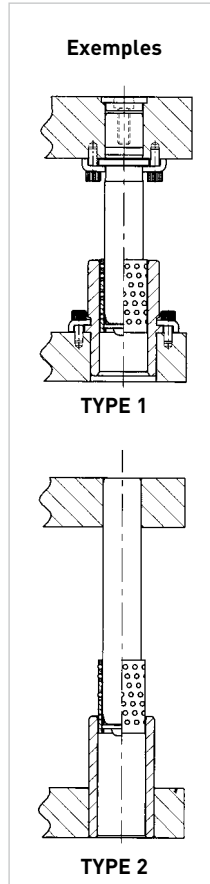
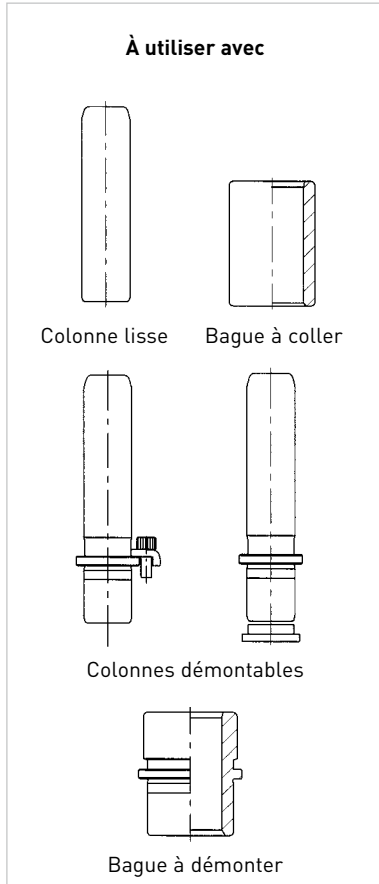
C11

C12



Exemple

Cage D1=30 - Lc=105
Veuillez indiquer : C12.030.105



CONDITIONS DE TRAVAIL

TYPE 1
Dans ce cas, le bout de la colonne et la rondelle de retenue peuvent sortir de la cage à billes. La totalité des billes restent précomprimées en contact avec colonne et bagues. La cage est livrée avec une rondelle et une vis.

TYPE 2
Dans ce cas, la cage à billes peut sortir complètement de la bague. Au point bas, le bout de la colonne ne pourra pas sortir de la cage, car la rondelle viendra buter sur le circlips. La cage est livrée avec rondelle, circlips et vis.

CAGE À BILLES

TYPE 1 & 2

C11

C12

| D1 | | 24 | 25 | 30 | 32 | 38 |
|-----------|----------|--|-------------|-------------|-------------|-------------|
| Lc | S | RÉFÉRENCES CAGE À BILLES TYPE 1 | | | | |
| 36 | 11,5 | C11.024.036 | C11.025.036 | C11.030.036 | C11.032.036 | |
| 48 | 17,5 | C11.024.048 | C11.025.048 | C11.030.048 | C11.032.048 | C11.038.048 |
| 60 | 23,5 | | | | | C11.038.060 |

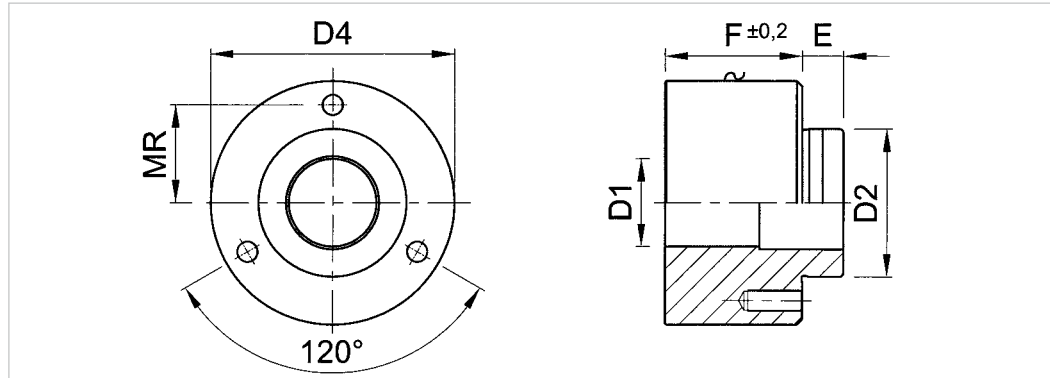
| Lc | | RÉFÉRENCES CAGES À BILLES TYPE 2 | | | | |
|----------|-----|---|-------------|-------------|-------------|-------------|
| 55 | 27 | C12.024.055 | C12.025.055 | | | |
| 70 | 35 | C12.024.070 | C12.025.070 | C12.030.070 | C12.032.070 | |
| | 36 | | | | | C12.038.070 |
| 85 | 43 | | | | | C12.038.085 |
| 90 | 42 | C12.024.090 | C12.025.090 | | | |
| | 43 | | | C12.030.090 | C12.032.090 | |
| 100 | 50 | C12.024.100 | C12.025.100 | | | |
| 105 | | | | C12.030.105 | C12.032.105 | |
| | 51 | | | | | C12.038.105 |
| 110 | 60 | C12.024.110 | C12.025.110 | | | |
| 115 | | | | C12.030.115 | C12.032.115 | |
| | 61 | | | | | C12.038.115 |
| 125 | 70 | | | C12.030.125 | C12.032.125 | |
| | 71 | | | | | C12.038.125 |
| 135 | 80 | | | C12.030.135 | C12.032.135 | |
| | 81 | | | | | C12.038.135 |
| 145 | 91 | | | | | C12.038.145 |
| 155 | 103 | | | | | C12.038.155 |
| X | | 4,2 | | | | 5,8 |
| e | | 4 | | | | |

| D1 | | 40 | 48 | 50 | 63 | 80 |
|-----------|----------|--|-------------|-------------|-------------|-------------|
| Lc | S | RÉFÉRENCES CAGE À BILLES TYPE 1 | | | | |
| 48 | 17,5 | C11.040.048 | | | | |
| 60 | 23,5 | C11.040.060 | | | | |
| 70 | 28,5 | | C11.048.070 | C11.050.070 | | |
| 84 | 35,5 | | C11.048.084 | C11.050.084 | | |
| 98 | 42,5 | | | | C11.063.098 | C11.080.098 |

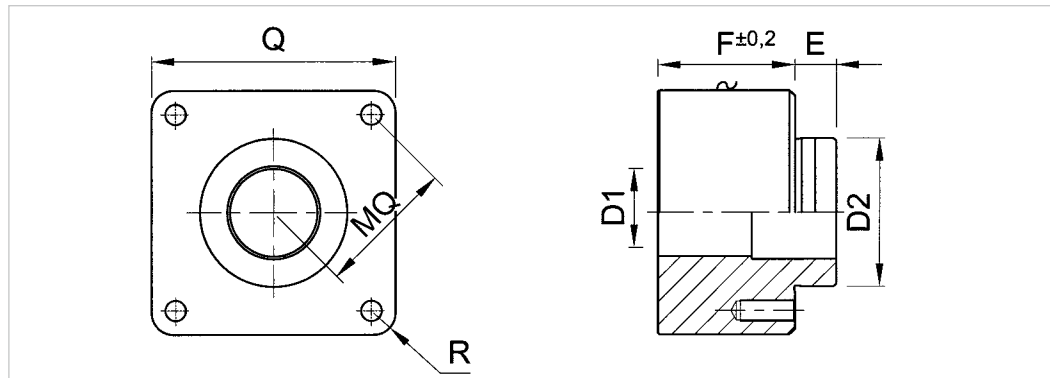
| Lc | | RÉFÉRENCES CAGES À BILLES TYPE 2 | | | | |
|----------|-----|---|-------------|-------------|-------------|-------------|
| 70 | 36 | C12.040.070 | | | | |
| 85 | 43 | C12.040.085 | | | | |
| 105 | 51 | C12.040.105 | C12.048.105 | C12.050.105 | | |
| | 61 | | | | | |
| 120 | | | C12.048.120 | C12.050.120 | | |
| 125 | 71 | C12.040.125 | | | | |
| 135 | 81 | C12.040.135 | | | | |
| 140 | 71 | | C12.048.140 | C12.050.140 | | |
| 145 | 72 | | | | C12.063.145 | C12.080.145 |
| | 91 | C12.040.145 | | | | |
| 150 | 81 | | C12.048.150 | C12.050.150 | | |
| 155 | 103 | C12.040.155 | | | | |
| 160 | 91 | | C12.048.160 | C12.050.160 | | |
| 165 | 82 | | | | C12.063.165 | C12.080.165 |
| 170 | 103 | | C12.048.170 | C12.050.170 | | |
| 180 | 92 | | | | C12.063.180 | C12.080.180 |
| 185 | 116 | | C12.048.185 | C12.050.185 | | |
| 190 | 105 | | | | C12.063.190 | C12.080.190 |
| 195 | 128 | | C12.048.195 | C12.050.195 | | |
| 205 | 117 | | | | C12.063.205 | C12.080.205 |
| 215 | 130 | | | | C12.063.215 | C12.080.215 |
| X | | 5,8 | 7,0 | | | 8,5 |
| e | | 4 | 6 | | | |

RÉHAUSSE RONDE OU CARRÉE

**R05
R06
R07
R08**



| D1 | 32 | 40 | 50 | 63 | 80 |
|----------|--|-------------|-------------|-------------|-------------|
| F | RÉFÉRENCES POUR RÉHAUSSE DE COLONNE | | | | |
| 40 | R05.032.040 | | | | |
| 50 | R05.032.050 | | | | |
| 63 | | R05.040.063 | | | |
| 80 | | R05.040.080 | R05.050.080 | | |
| 100 | | | R05.050.100 | R05.063.100 | |
| 125 | | | | R05.063.125 | R05.080.125 |
| F | RÉFÉRENCES POUR RÉHAUSSE DE BAGUE | | | | |
| 40 | R06.032.040 | | | | |
| 50 | R06.032.050 | | | | |
| 63 | | R06.040.063 | | | |
| 80 | | R06.040.080 | R06.050.080 | | |
| 100 | | | R06.050.100 | R06.063.100 | |
| 125 | | | | R06.063.125 | R06.080.125 |



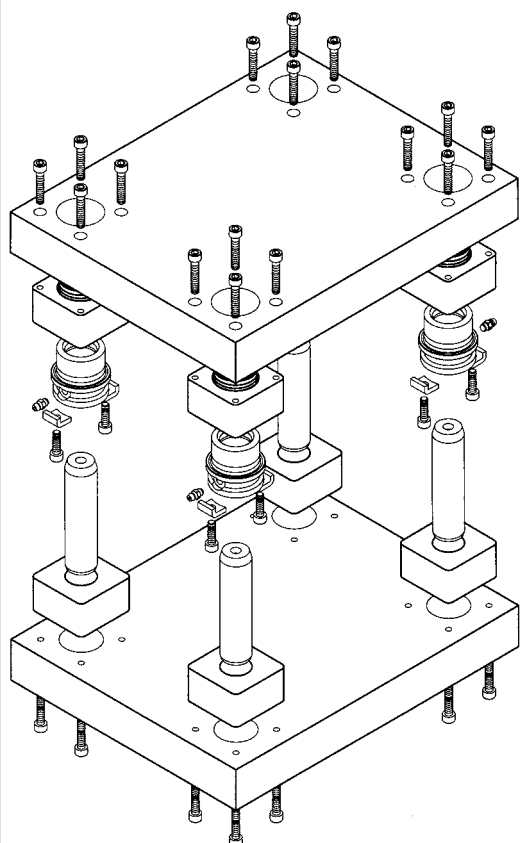
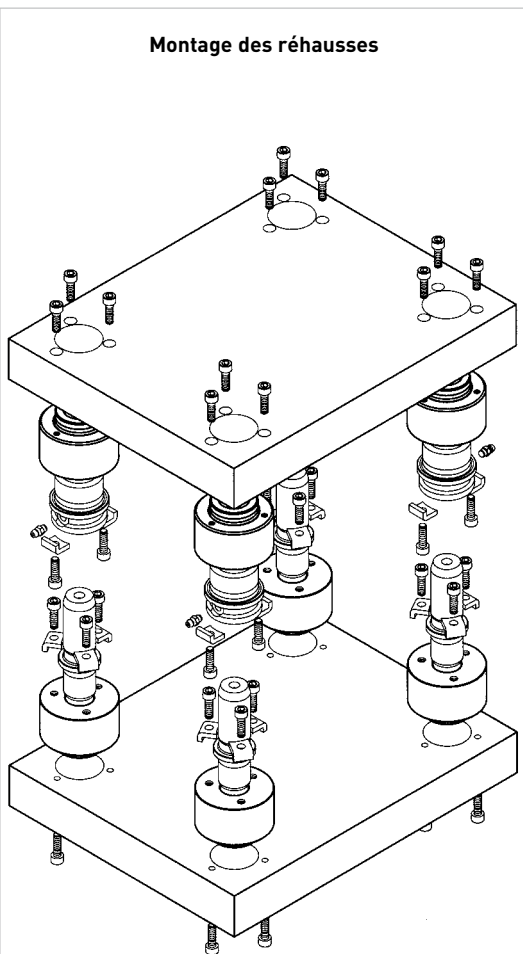
| D1 | 32 | 40 | 50 | 63 | 80 |
|-------------------|--|-------------|-------------|-------------|-------------|
| F | RÉFÉRENCES POUR RÉHAUSSE DE COLONNE | | | | |
| 40 | R07.032.040 | | | | |
| 50 | R07.032.050 | | | | |
| 63 | | R07.040.063 | | | |
| 80 | | R07.040.080 | R07.050.080 | | |
| 100 | | | R07.050.100 | R07.063.100 | |
| 125 | | | | R07.063.125 | R07.080.125 |
| F | RÉFÉRENCES POUR RÉHAUSSE DE BAGUE | | | | |
| 40 | R08.032.040 | | | | |
| 50 | R08.032.050 | | | | |
| 63 | | R08.040.063 | | | |
| 80 | | R08.040.080 | R08.050.080 | | |
| 100 | | | R08.050.100 | R08.063.100 | |
| 125 | | | | R08.063.125 | R08.080.125 |
| DIMENSIONS | | | | | |
| D2 | 54 | 65 | 81 | 100 | 118 |
| D4=Q | 89 | 102 | 114 | 140 | 165 |
| E | 15 | | | | |
| MR | 35,75 | 41,75 | 48,75 | 60 | 70,75 |
| MQ | 48,79 | 55,15 | 59,40 | 77,78 | 88,39 |
| Vis | M6 | | M8 | | |

RÉHAUSSE

RONDE OU CARRÉE

R05
R06
R07
R08

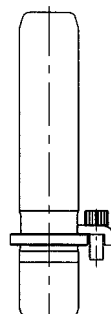
Montage des réhausSES



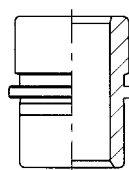
À utiliser avec



Colonne lisse

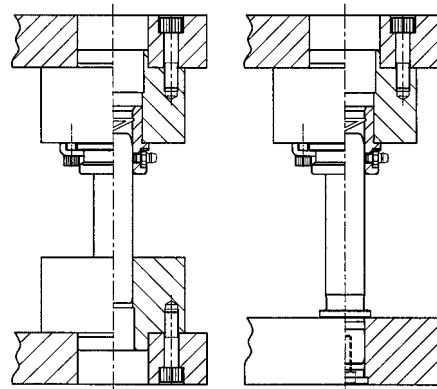
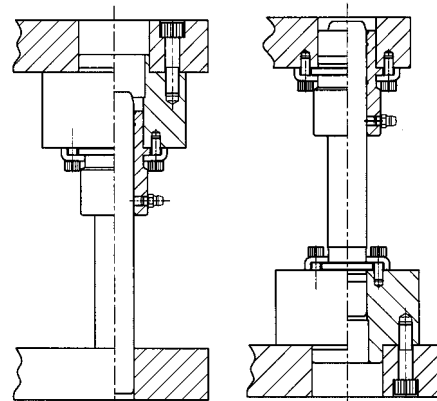


Colonne démontable



Bague démontable

Exemples



PRINCIPAUX AVANTAGES ET REMARQUES

- 1 • Le principe d'emmanchement des rehausSES permet un positionnement précis dans l'alésage sans utilisation de goupille et offre une meilleure rigidité de l'ensemble
- 2 • Les rehausSES sont interchangeables dans une même référence permettant ainsi, lors d'un démontage-remontage, d'être substituées sans altérer le bon fonctionnement de l'outil
- 3 • Elles sont fabriquées dans un acier au carbone laminé, en forme ronde ou carrée, et disponibles dans différentes épaisseurs standard. Les épaisseurs intermédiaires sont disponibles sur demande avec supplément de prix.

Remarque :

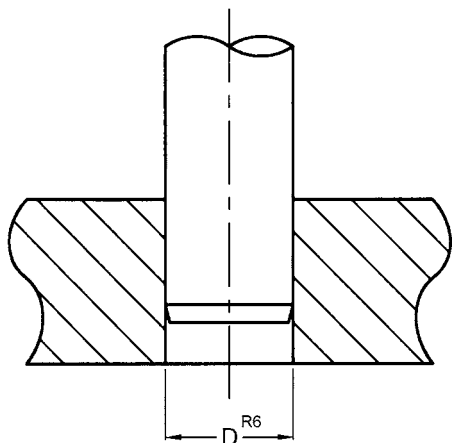
- le diamètre D1 correspond au diamètre nominal de la colonne.
- les longueurs des vis sont à déterminer en fonction de l'épaisseur des plaques sur lesquelles seront montées les rehausSES.
- les rehausSES peuvent être utilisées avec le système de guidage à billes. Pour toute demande, veuillez nous consulter.

Exemple

RehausSES rondes de bague ; D1 = 40 mm ; F = 80 mm
Veuillez indiquer : R06.040.080

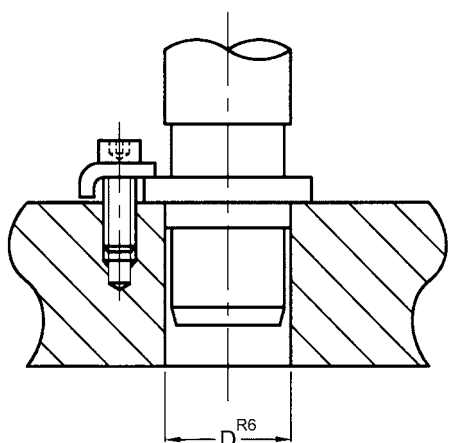
INSTRUCTIONS DE MONTAGE

**COLONNES DE GUIDAGE
P10.XXX.XXX**



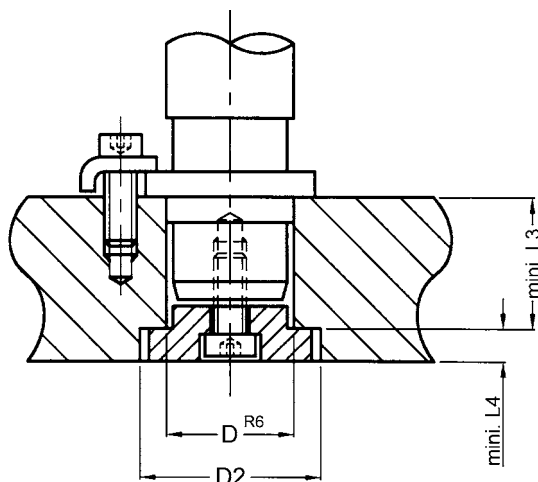
| Diamètre de colonne D_1 | Diamètre alésage D_{R6} | |
|------------------------------|------------------------------|------------------|
| 19/20 | 19/20 | -0,024 -0,037 |
| 24/25 | 24/25 | -0,024 -0,037 |
| 30/32 | 30/32 | -0,029 -0,045 |
| 38/40 | 38/40 | -0,029 -0,045 |
| 48/50 | 48/50 | -0,029 -0,045 |
| 63 | 63 | -0,035 -0,054 |
| 80 | 80 | -0,037 -0,056 |

**COLONNES DE GUIDAGE DÉMONTABLES
P21.XXX.XX**



| Diamètre de colonne D_1 | Diamètre alésage D_{R6} | | Ajustement Mini Maxi | |
|------------------------------|------------------------------|-------|----------------------------|------------------|
| 19/20 | -0,011 -0,020 | 19/20 | -0,024 -0,037 | -0,004 -0,026 |
| 24/25 | -0,011 -0,020 | 24/25 | -0,024 -0,037 | -0,004 -0,026 |
| 30/32 | -0,016 -0,025 | 30/32 | -0,029 -0,045 | -0,004 -0,029 |
| 38/40 | -0,016 -0,025 | 38/40 | -0,029 -0,045 | -0,004 -0,029 |
| 48/50 | -0,017 -0,029 | 48/50 | -0,029 -0,045 | 0,000 -0,028 |
| 63 | -0,017 -0,029 | 63 | -0,035 -0,054 | -0,006 -0,037 |
| 80 | -0,017 -0,029 | 80 | -0,037 -0,056 | -0,008 -0,039 |

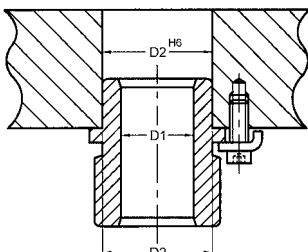
**COLONNES DE GUIDAGE DÉMONTABLES
P22.XXX.XXX**



| Diamètre de colonne D_1 | Diamètre alésage D_{R6} | | D_2 | L_3 | L_4 | |
|------------------------------|------------------------------|-------|------------------|-------|-------|-----|
| 19/20 | -0,011 -0,020 | 19/20 | -0,024 -0,037 | 26 | 25 | 3,5 |
| 24/25 | -0,011 -0,020 | 24/25 | -0,024 -0,037 | 33 | 30 | 5,5 |
| 30/32 | -0,016 -0,025 | 30/32 | -0,029 -0,045 | 41 | 40 | 5,5 |
| 38/40 | -0,016 -0,025 | 38/40 | -0,029 -0,045 | 51 | 51 | 5,5 |
| 48/50 | -0,017 -0,029 | 48/50 | -0,029 -0,045 | 64 | 59 | 5,5 |
| 63 | -0,017 -0,029 | 63 | -0,035 -0,054 | 77 | 70 | 5,5 |
| 80 | -0,017 -0,029 | 80 | -0,037 -0,056 | 94 | 86 | 5,5 |

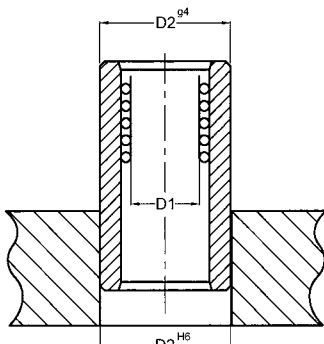
INSTRUCTIONS DE MONTAGE

BAGUES DÉMONTABLES PLAQUEE BRONZE B20L.xxx.xxx



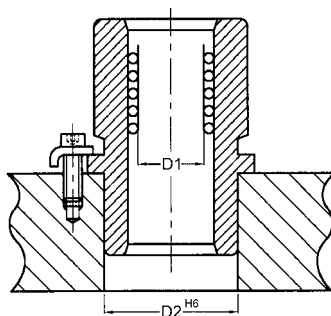
| Diamètre nominal D ₁ | Diamètre bagues D ₂ | Diamètre alésage D ₂ H ₆ | Ajustement Mini Maxi |
|---------------------------------|--------------------------------|--|----------------------|
| 19/20 | 28 +0,021 +0,013 | 28 +0,013 +0,000 | -0,000 -0,021 |
| 24/25 | 38 +0,025 +0,016 | 38 +0,016 +0,000 | -0,000 -0,025 |
| 30/32 | 45 +0,025 +0,016 | 45 +0,016 +0,000 | -0,000 -0,025 |
| 38/40 | 54 +0,030 +0,019 | 54 +0,019 +0,000 | -0,000 -0,030 |
| 48/50 | 65 +0,030 +0,019 | 65 +0,019 +0,000 | -0,000 -0,030 |
| 63 | 81 +0,035 +0,022 | 81 +0,022 +0,000 | -0,000 -0,035 |
| 80 | 100 +0,035 +0,022 | 100 +0,022 +0,000 | -0,000 -0,035 |

BAGUES LISSES GUIDAGE À BILLES B30.xxx.xxx



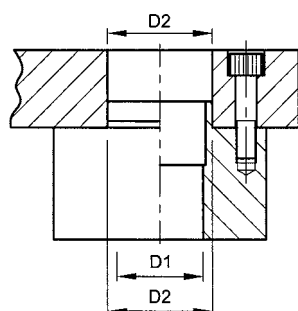
| Diamètre nominal D ₁ | Diamètre bagues D ₂ g ₄ | Diamètre alésage D ₂ H ₆ | Ajustement Mini Maxi |
|---------------------------------|---|--|----------------------|
| 24/25 | 45 -0,009 -0,016 | 45 +0,016 +0,000 | +0,009 +0,032 |
| 30/32 | 54 -0,010 -0,018 | 54 +0,019 +0,000 | +0,010 +0,037 |
| 38/40 | 65 -0,010 -0,018 | 65 +0,019 +0,000 | +0,010 +0,037 |
| 48/50 | 81 -0,012 -0,022 | 81 +0,022 +0,000 | +0,012 +0,044 |
| 63 | 95 -0,012 -0,022 | 95 +0,022 +0,000 | +0,012 +0,044 |
| 80 | 112 -0,012 -0,022 | 112 +0,022 +0,000 | +0,012 +0,044 |

BAGUES DÉMONTABLES GUIDAGE À BILLES B40.XXX.XXX / B42.XXX.XXX



| Diamètre nominal D ₁ | Diamètre bagues D ₂ | Diamètre alésage D ₂ H ₆ | Ajustement Mini Maxi |
|---------------------------------|--------------------------------|--|----------------------|
| 24/25 | 45 +0,025 +0,016 | 45 +0,016 +0,000 | -0,000 -0,025 |
| 30/32 | 54 +0,030 +0,019 | 54 +0,019 +0,000 | -0,000 -0,030 |
| 38/40 | 65 +0,030 +0,019 | 65 +0,019 +0,000 | -0,000 -0,030 |
| 48/50 | 81 +0,035 +0,022 | 81 +0,022 +0,000 | -0,000 -0,035 |
| 63 | 95 +0,035 +0,022 | 95 +0,022 +0,000 | -0,000 -0,035 |
| 80 | 112 +0,035 +0,022 | 112 +0,022 +0,000 | -0,000 -0,035 |

REHAUSSE DE COLONNE/BAGUE R0x.xxx.xxx

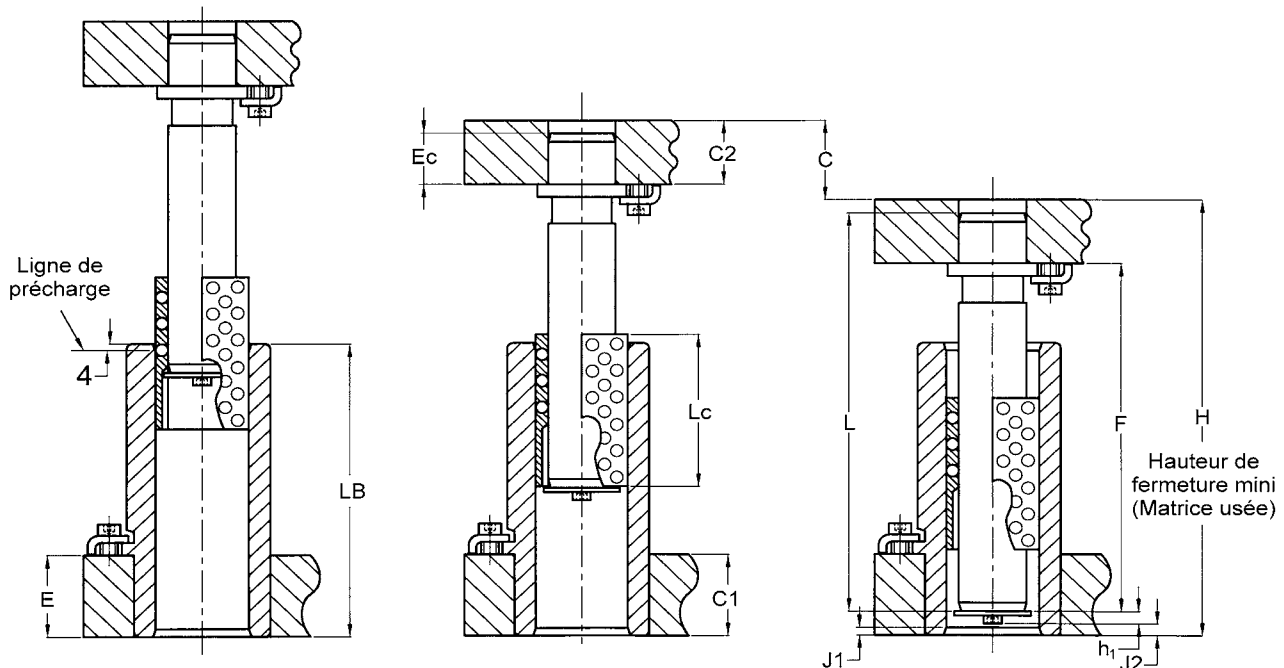


| Diamètre nominal D ₁ | Diamètre rehausse D ₂ | Diamètre alésage D ₂ H ₆ | Ajustement Mini Maxi |
|---------------------------------|----------------------------------|--|----------------------|
| 32 | 54 +0,030 +0,019 | 54 +0,019 +0,000 | -0,000 -0,025 |
| 40 | 65 +0,030 +0,019 | 65 +0,019 +0,000 | -0,000 -0,030 |
| 50 | 81 +0,035 +0,022 | 81 +0,022 +0,000 | -0,000 -0,035 |
| 63 | 100 +0,035 +0,022 | 100 +0,022 +0,000 | -0,000 -0,035 |
| 80 | 118 +0,035 +0,022 | 118 +0,022 +0,000 | -0,000 -0,035 |

SÉLECTION DES ÉLÉMENTS

GUIDAGE À BILLES • TYPE 1

TYPE 1 : LA CAGE EST COMPLÈTEMENT EN PRÉ-CHARGE SUR LA TOTALITÉ DE LA COURSE



Ensemble en position d'assemblage : cage à billes suspendue aux ergots de la rondelle de retenue.

Ensemble en position haut de course.

Ensemble en position bas de course.

CALCUL DE LA LONGUEUR DES COLONNES

- Utilisation de la bague B30.xxx.xxx
 $L \text{ col. type P10} = H - h_1 - J_2 - C_2 + E_c$
 $F \text{ col. type P21} = H - h_1 - J_2 - C_2$

- Utilisation de la bague B40.xxx.xxx
 $L \text{ col. type P10} = H - h_1 - J_1 - C_1 + E - C_2 + E_c$
 $F \text{ col. type P21} = H - h_1 - J_1 - C_1 + E - C_2$

- H = Hauteur de fermeture mini
- h₁ = Hauteur écrou+rondelle en bout de colonne
- J₂ = Marge de sécurité en fin de course (bague B30)
- C₂ = Epaisseur plaque supérieure
- E_c = Hauteur d'emmanchement colonne lisse
- J₁ = Marge de sécurité en fin de course (bague à collerette B40)
- C₁ = Epaisseur plaque inférieure
- E = Hauteur d'emmanchement bague B40

Pour les valeurs E, h, J₁, J₂ voir page 28

La sélection d'un ensemble de guidage à billes du type 1 est basée sur la course nécessaire et le diamètre nominal de la colonne.

Lorsque ces deux données sont connues, sélectionner les éléments à l'aide du tableau ci-contre.

- Choisir la course désirée dans une colonne "Course C".
- Descendre dans cette colonne jusqu'au rectangle de couleur situé à l'horizontale du diamètre de colonne désiré.
- Vous trouverez la longueur de la bague sur la même horizontale, dans la colonne L_B.
- Sélectionner la longueur de la cage à billes dans la colonne L_C. Plus la cage à billes sera longue, plus la durée de vie sera importante. Contrôler que la hauteur de la fermeture de la matrice le permette.
- Voir ci-dessus pour le calcul des longueurs des colonnes.

SÉLECTION DES ÉLÉMENTS

GUIDAGE À BILLES • TYPE 1

| Dia. nom. colonne | Long. bague | Long. cage | Course C (matrice et poinçon usés) | | | | | | | | | | | | | | |
|-------------------|-------------|------------|------------------------------------|----|----|----|----|----|----|----|----|-----|-----|-----|-----|-----|-----|
| | | | 10 | 20 | 30 | 40 | 50 | 60 | 70 | 80 | 90 | 100 | 110 | 120 | 130 | 140 | 150 |
| 24/25 | 65 | 36 | █ | █ | | | | | | | | | | | | | |
| | 80 | | █ | █ | █ | █ | █ | | | | | | | | | | |
| | 95 | | █ | █ | █ | █ | █ | █ | | | | | | | | | |
| | 110 | | █ | █ | █ | █ | █ | █ | █ | | | | | | | | |
| | 130 | 48 | █ | █ | █ | █ | █ | █ | █ | █ | █ | | | | | | |
| 30/32 | 80 | 36 | █ | █ | | | | | | | | | | | | | |
| | 95 | | █ | █ | █ | █ | █ | | | | | | | | | | |
| | 110 | | █ | █ | █ | █ | █ | █ | | | | | | | | | |
| | 130 | | █ | █ | █ | █ | █ | █ | █ | | | | | | | | |
| | 150 | | █ | █ | █ | █ | █ | █ | █ | █ | | | | | | | |
| | 170 | 48 | █ | █ | █ | █ | █ | █ | █ | █ | █ | | | | | | |
| 38/40 | 80 | 48 | █ | █ | | | | | | | | | | | | | |
| | 95 | | █ | █ | █ | █ | | | | | | | | | | | |
| | 110 | | █ | █ | █ | █ | █ | | | | | | | | | | |
| | 130 | | █ | █ | █ | █ | █ | █ | | | | | | | | | |
| | 150 | | █ | █ | █ | █ | █ | █ | █ | | | | | | | | |
| | 170 | | █ | █ | █ | █ | █ | █ | █ | █ | | | | | | | |
| | 190 | | █ | █ | █ | █ | █ | █ | █ | █ | █ | | | | | | |
| | 215 | 60 | █ | █ | █ | █ | █ | █ | █ | █ | █ | █ | | | | | |
| 48/50 | 110 | 70 | █ | █ | | | | | | | | | | | | | |
| | 130 | | █ | █ | █ | █ | | | | | | | | | | | |
| | 150 | | █ | █ | █ | █ | █ | | | | | | | | | | |
| | 170 | | █ | █ | █ | █ | █ | █ | | | | | | | | | |
| | 190 | | █ | █ | █ | █ | █ | █ | █ | | | | | | | | |
| | 215 | | █ | █ | █ | █ | █ | █ | █ | █ | | | | | | | |
| | 240 | | █ | █ | █ | █ | █ | █ | █ | █ | █ | | | | | | |
| | 265 | 84 | █ | █ | █ | █ | █ | █ | █ | █ | █ | █ | █ | | | | |
| 63 | 150 | | █ | █ | █ | █ | | | | | | | | | | | |
| | 170 | | █ | █ | █ | █ | █ | | | | | | | | | | |
| | 190 | | █ | █ | █ | █ | █ | █ | | | | | | | | | |
| | 215 | 98 | █ | █ | █ | █ | █ | █ | █ | | | | | | | | |
| | 240 | | █ | █ | █ | █ | █ | █ | █ | █ | | | | | | | |
| | 265 | | █ | █ | █ | █ | █ | █ | █ | █ | █ | | | | | | |
| 80 | 150 | | █ | █ | █ | █ | | | | | | | | | | | |
| | 170 | | █ | █ | █ | █ | █ | | | | | | | | | | |
| | 190 | | █ | █ | █ | █ | █ | █ | | | | | | | | | |
| | 215 | 98 | █ | █ | █ | █ | █ | █ | █ | | | | | | | | |
| | 240 | | █ | █ | █ | █ | █ | █ | █ | █ | | | | | | | |
| | 265 | | █ | █ | █ | █ | █ | █ | █ | █ | █ | | | | | | |

SÉLECTION DES ÉLÉMENTS

GUIDAGE À BILLES • TYPE 2

TYPE 2 : LA CAGE À BILLES N'EST PLUS EN PRÉCHARGE

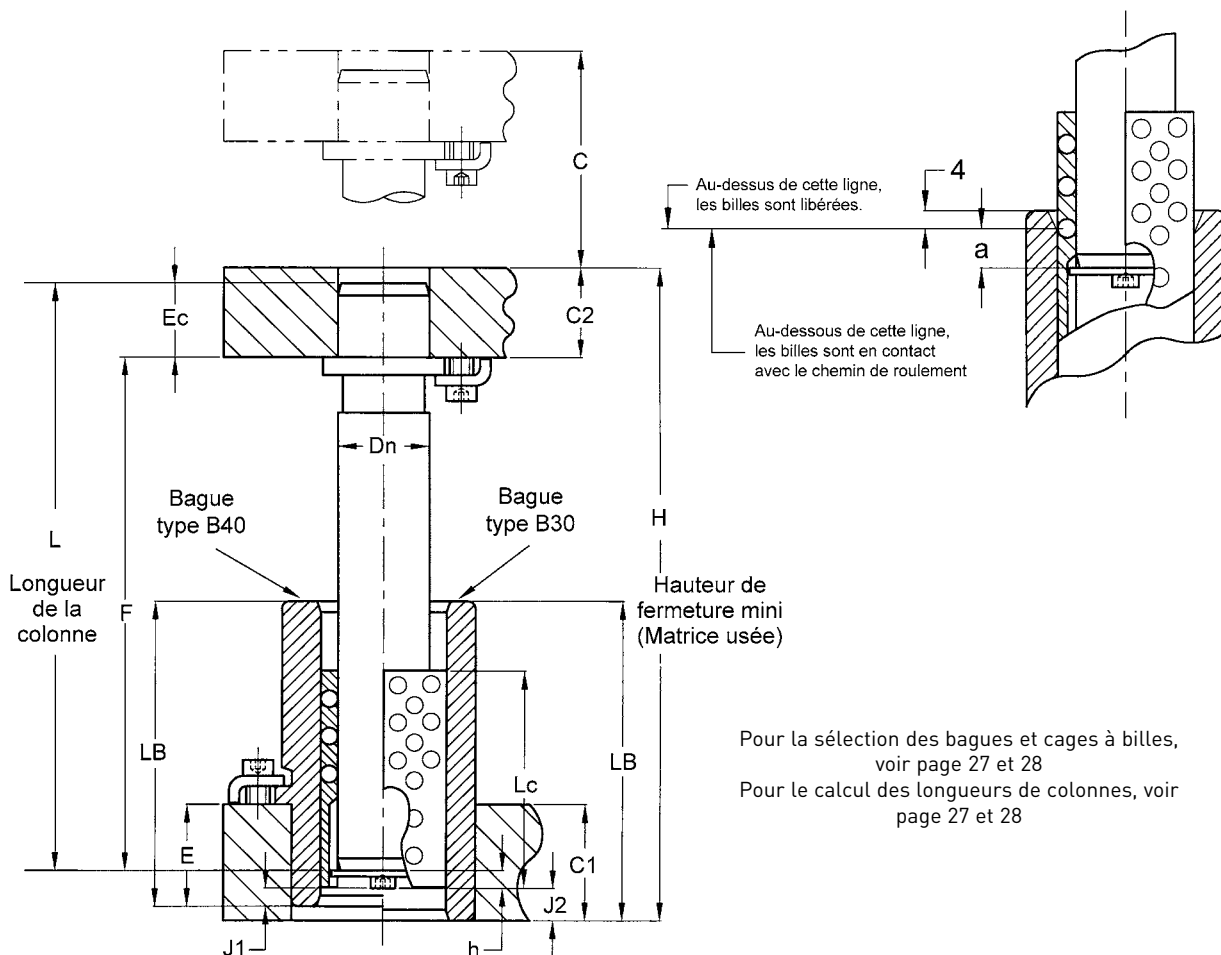
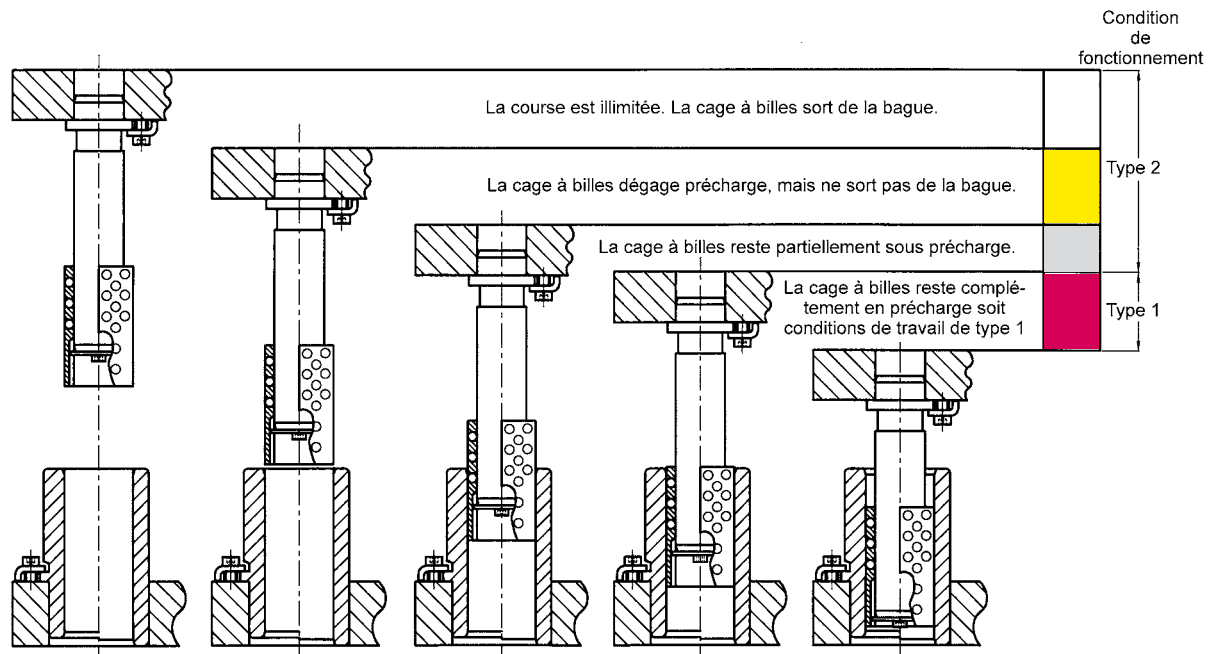
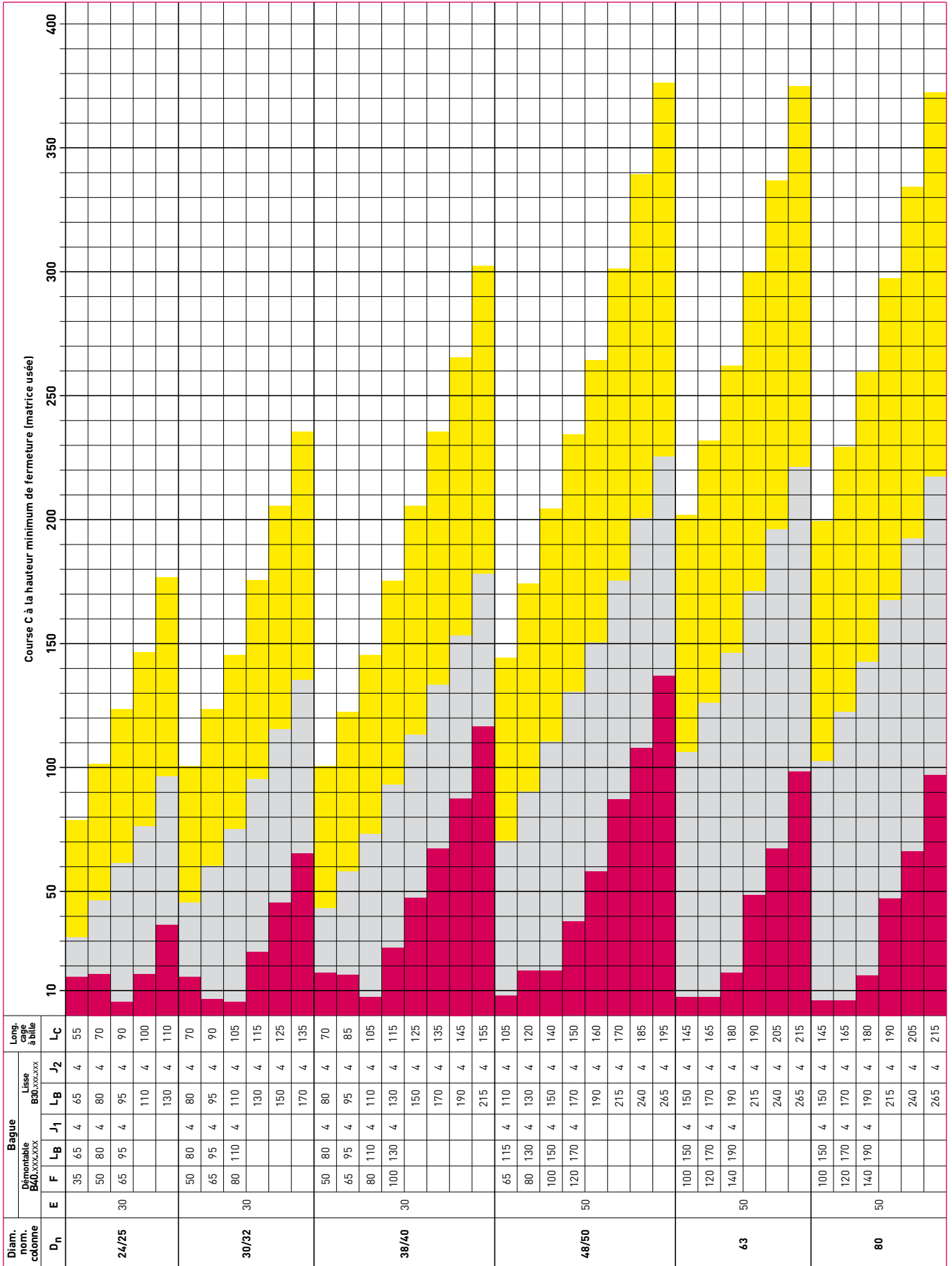


TABLEAU DE SÉLECTION DES BAGUES ET CAGES À BILLES • TYPE 2



SÉLECTION DES ÉLÉMENTS

GUIDAGE À BILLES • TYPE 2

CALCUL DE LA LONGUEUR DES COLONNES

Utilisation de la bague B30.xxx.xxx

L colonne type P10 = $H - h_2 - J_2 - C_2 + E_c$

F colonne type P21 = $H - h_2 - J_2 - C_2$

Utilisation de la bague B40.xxx.xxx

L colonne type P10 = $H - h_2 - J_1 - C_1 + E - C_2 + E_c$

F colonne type P21 = $H - h_2 - J_1 - C_1 + E - C_2$

Si la longueur de la colonne-guide n'existe pas :

Pour le type P10

ou

Pour le type P21

Pour le type P22

- Sélectionner la colonne-guide de longueur immédiatement supérieure et la recouper à L,
- Sélectionner la colonne-guide de longueur immédiatement inférieure et la placer dans le porte-poinçon de façon à obtenir la longueur
- Ajuster la cote C_2 de façon à respecter J_2 et h_2 en point bas.
- Positionner la bague B30 de façon à respecter J_2 et h en point bas.

| | |
|------------------|---|
| H = | Hauteur de fermeture mini |
| h ₂ = | Hauteur écrou+rondelle en bout de colonne |
| J ₂ = | Marge de sécurité en fin de course (bague B30) |
| C ₂ = | Épaisseur plaque supérieure |
| E _c = | Hauteur d'emmanchement colonne lisse |
| J ₁ = | Marge de sécurité en fin de course (bague à collerette B40) |
| C ₁ = | Épaisseur plaque inférieure |
| E = | Hauteur d'emmanchement bague B40 |

ENSEMBLE BAGUE + CAGE À BILLES

Pour sélectionner un ensemble de buselure à billes du type 2, il y a lieu de déterminer d'abord la longueur de la course C désirée, ainsi que le diamètre de la colonne. Déterminer ensuite les conditions de fonctionnement (voir page 26).

Lorsque ces trois facteurs sont connus, se référer au tableau de sélection de la page 27.

Choisir la colonne de la course C retenue. Descendre dans cette colonne jusqu'en regard du diamètre Dn et chercher le rectangle correspondant aux conditions de fonctionnement désirées.

La sélection de la plus longue bague à billes permise par la hauteur de fermeture prolongera la durée de vie.

Lorsque le rectangle teinté a été déterminé, suivre la ligne horizontale vers la gauche pour sélectionner les longueurs de la bague et de la cage à billes. Voir la page ci-dessus pour calculer la longueur de la colonne.

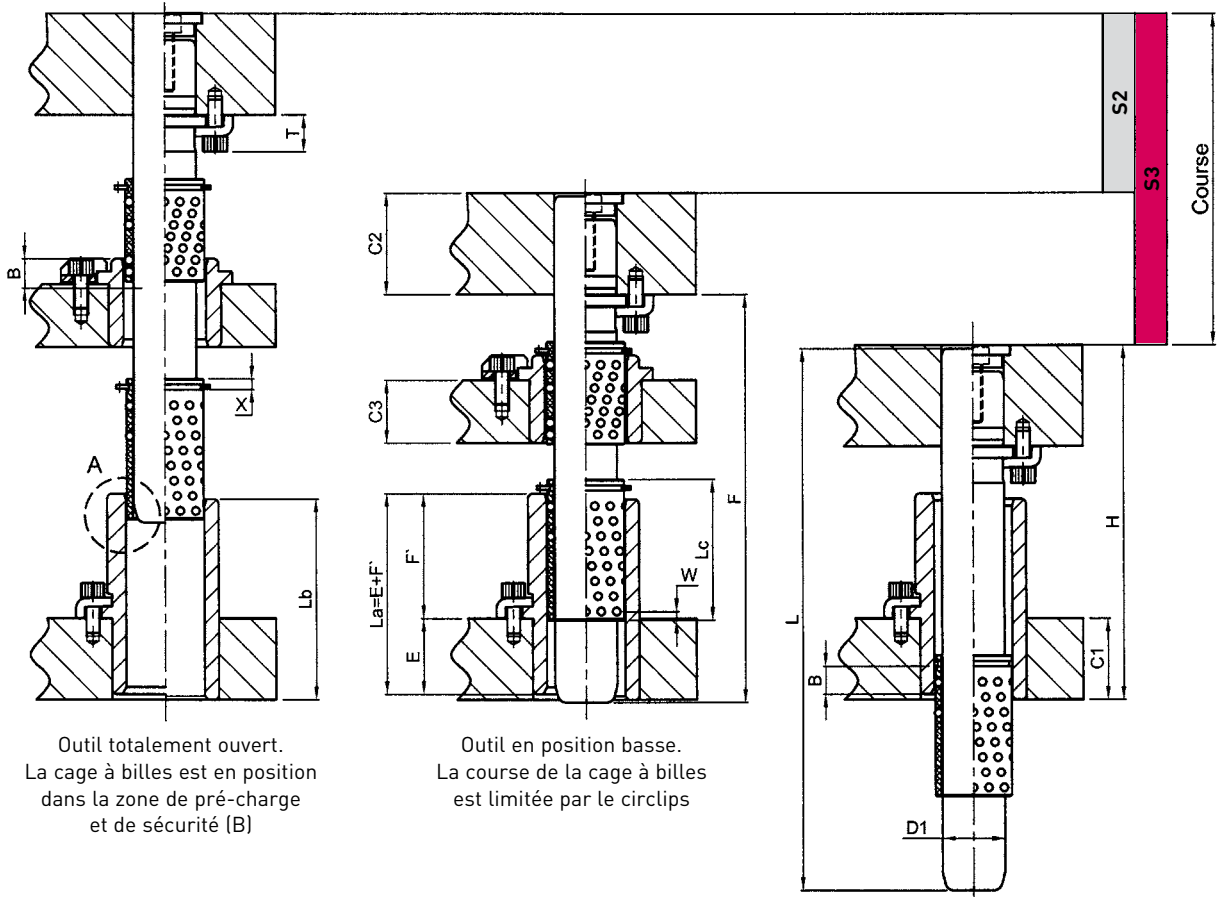
Lorsque toutes ces données auront été déterminées, se référer aux pages donnant toutes les dimensions et les numéros de référence des différentes pièces.

| Ø nominal colonne Dn | a | h ₁ | h ₂ | J ₁ =J ₂ | E |
|----------------------|------|----------------|----------------|--------------------------------|----|
| 24/25 | 14,5 | 5,8 | 9,3 | 4 | 30 |
| 30/32 | 14 | 6,9 | 10,4 | 4 | 30 |
| 38/40 | 14,5 | 8 | 11,5 | 4 | 30 |
| 48/50 | 15,5 | 9,1 | 12,6 | 4 | 50 |
| 63 | 15,5 | 12,5 | 16 | 4 | 50 |
| 80 | 15,5 | 15 | 18,5 | 4 | 50 |

SÉLECTION DES ÉLÉMENTS

GUIDAGE À BILLES • TYPE 3

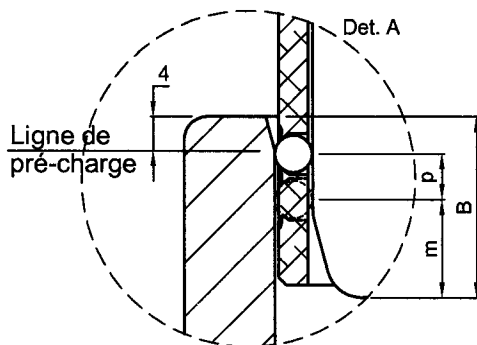
TYPE 3 : UNE PARTIE DE LA CAGE À BILLES EST EN PRÉCHARGE PERMANENTE PENDANT TOUTE LA COURSE DE TRAVAIL.



Outil totalement ouvert.
La cage à billes est en position dans la zone de pré-charge et de sécurité (B)

Outil en position basse.
La course de la cage à billes est limitée par le circlips

Outil en position maximale.
Outil avec cage à billes sans circlips et sans plaque intermédiaire



CALCUL DES COURSES S2 ET S3 AVEC CAGE À BILLES TYPE 3.

$$S2 = 2 (Lc - X - W - B)$$

$$S3 = (Lc - X - W + La \text{ ou } Lb) - 4 (B)$$

- H = Hauteur de fermeture mini
- La = Longueur de la bague démontable (type B4x.xxx.xxx)
- Lb = Longueur de la bague lisse (type B30.xxx.xxx)
- Lc = Longueur de la cage à billes (type C13.xxx.xxx)
- p = Pas des rangées de billes (cage à billes type C13.xxx.xxx)
- m = Cône d'entrée de la colonne
- B = Hauteur de sécurité billes en pré-charge

Données technique :

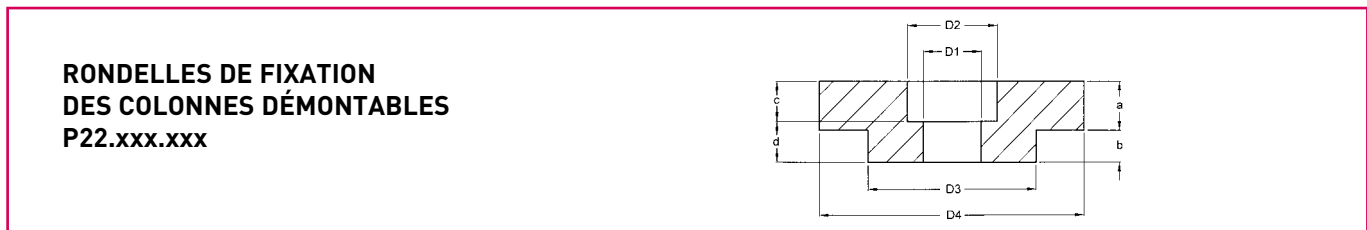
- Valeurs La, E et F' : voir page 13 et 14
- Valeurs Lb : voir page 12
- Valeurs Lc : voir page 15

| D1 | 24 | 25 | 30 | 32 | 38 | 40 | 48 | 50 | 63 | 80 |
|----|------|----|-----|----|------|----|------|----|------|------|
| X | 4,2 | | 4,9 | | 5,7 | | 6,7 | | | |
| W | 5 | | 5,3 | | 4,8 | | 5,6 | | | |
| B | 20,1 | | | | 21,1 | | 22,8 | | 23,6 | 24,8 |

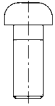
ACCESSOIRES



| Réf. | B01.005.000 | B01.006.000 | B01.008.000 | B02.006.000 | B02.008.000 |
|--------------|-------------|-------------|-------------|-------------|-------------|
| A | 12,3 | 14,3 | 19,8 | 18,3 | 24,6 |
| B | 12,7 | 15,9 | 15,9 | 14,5 | 18,8 |
| C | 3,2 | 4,9 | 4,9 | 5 | 5 |
| D | 5,6 | 8,7 | 9,5 | 10 | 13 |
| Ø Vis | M5 | M6 | M8 | M6 | M8 |

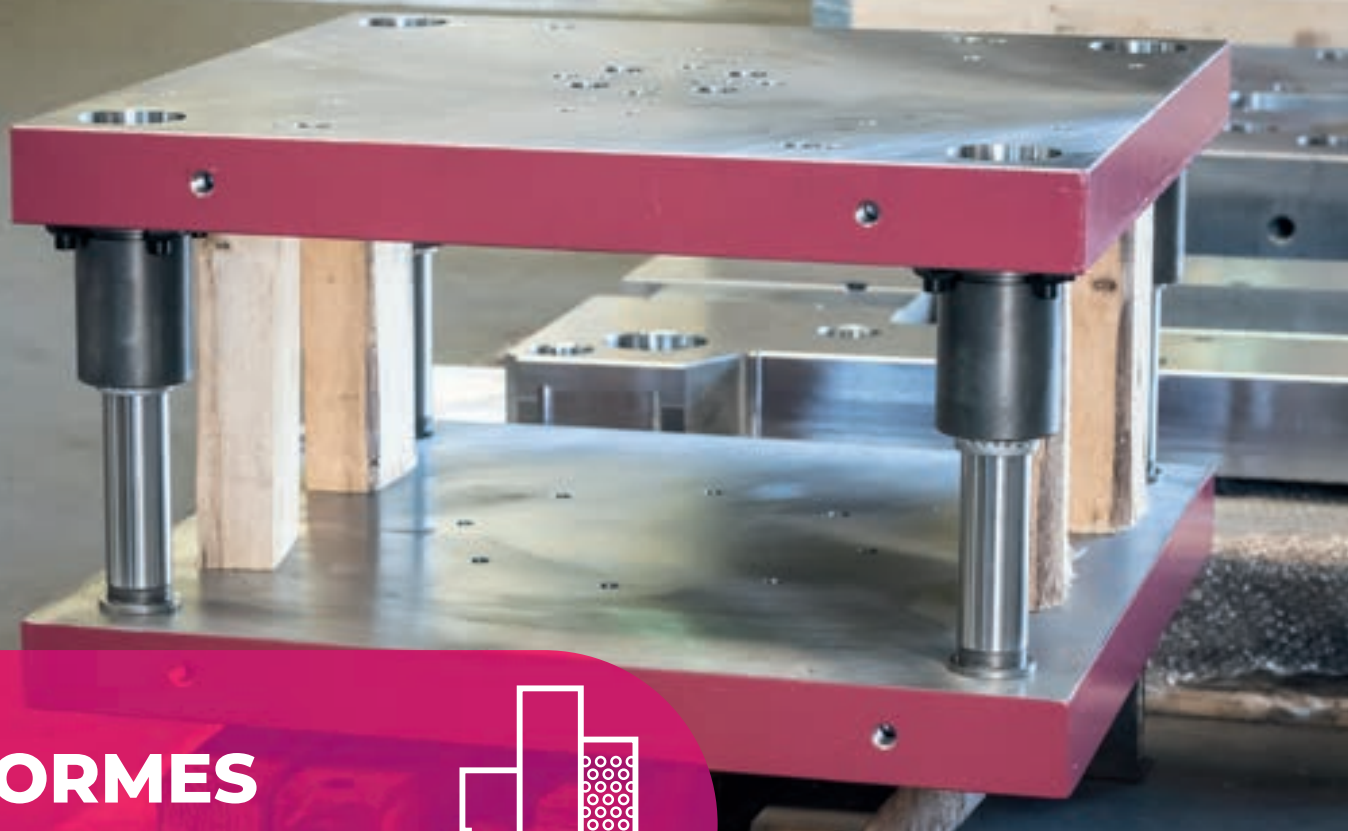


| Dn Ø Nominal Colonne | 19 | 20 | 24 | 25 | 30 | 32 | 38 | 40 | 48 | 50 | 63 | 80 |
|----------------------------|-------------|----|-------------|----|-------------|----|-------------|----|-------------|----|-------------|-------------|
| D1 | 5,6 | | 6,8 | | 8,8 | | 10,8 | | 12,8 | | 17 | 21 |
| D2 | 9,7 | | 11,2 | | 14,2 | | 17,2 | | 19,2 | | 25,5 | 31,5 |
| D3 | 19 | | 24 | | 30 | | 38 | | 48 | | 63 | 80 |
| D4 | 25 | | 32 | | 40 | | 50 | | 63 | | 76 | 93 |
| a | 3,3 | | 5 | | 5 | | 5 | | 5 | | 5 | 5 |
| b | 4,2 | | 4 | | 7 | | 10 | | 13 | | 19 | 25 |
| c | 5 | | 6 | | 8 | | 10 | | 12 | | 16 | 20 |
| d | 2,5 | | 3 | | 4 | | 5 | | 6 | | 8 | 10 |
| Réf. | P02.020.000 | | P02.025.000 | | P02.032.000 | | P02.040.000 | | P02.050.000 | | P02.063.000 | P02.080.000 |

| | Rondelle de retenue TYPE 1 | Rondelle de retenue TYPE 2 | Rondelle d'arrêt TYPE 2 | Vis de fixation  ISO 7380 pour Ø 24 à 50 DIN 7984 pour Ø 63 | Circlips TYPE 2 | Circlips TYPE 3 |
|-------------------------------------|--------------------------------------|-------------------------------|----------------------------|---|-----------------|-----------------|
| Dn Ø nominal colonne | À UTILISER POUR LES ENSEMBLES | | | | | |
| | TYPE 1 | TYPE 2 | TYPE 2 | TYPE 1 - 2 | TYPE 2 | TYPE 3 |
| 24 | C01.024.001 | C02.024.001 | C02.025.002 | M 6 x 20 | C02.024.003 | C03.024.032 |
| 25 | C01.025.001 | C02.025.001 | | | C02.025.003 | C03.025.033 |
| 30 | C01.030.001 | C02.030.001 | C02.032.002 | M 8 x 20 | C02.030.003 | C03.030.038 |
| 32 | C01.032.001 | C02.032.001 | | | C02.032.003 | C03.032.040 |
| 38 | C01.038.001 | C02.038.001 | C02.040.002 | M 10 x 25 | C02.038.003 | C03.038.046 |
| 40 | C01.040.001 | C02.040.001 | | | C02.040.003 | C03.040.048 |
| 48 | C01.048.001 | C02.048.001 | C02.050.002 | M 12 x 30 | C02.048.003 | C03.048.060 |
| 50 | C01.050.001 | C02.050.001 | | | C02.050.003 | C03.050.062 |
| 63 | C01.063.001 | C02.063.001 | C02.063.002 | M 16 x 35 | C02.063.003 | C03.063.001 |
| 80 | C01.080.001 | C02.080.001 | C02.080.002 | M 20 x 40 | C02.080.003 | C03.080.091 |

NOTES

A large rectangular area with horizontal dotted lines, intended for taking notes.



**NORMES
AFNOR / CNOMO**



Éléments de guidage



GUIDAGE À BILLES - NORME AFNOR/CNOMO

SOMMAIRE

| | | | |
|----------------------------------|---|--------------------------------|------------|
| ■ Informations générales | | | 156 |
| ■ Exemples de commande | | | 158 |
| ■ Colonne de guidage |  | CA EB BA | 160 |
| ■ Bague de guidage |  | HB JB NB GB | 161 |
| ■ Cage à billes |  | PA | 162 |
| ■ Courses | | | 163 |
| ■ Implantation des brides |  | | 164 |
| ■ Colonne démontable |  | EPO | 165 |
| ■ Colonne médiane |  | CMF | 166 |
| ■ Butée anti-déchaussement |  | BAD | 167 |
| ■ Tolérances de montage |  | | 168 |
| ■ Accessoires |  | | 169 |

GUIDAGE LISSE - NORME AFNOR/CNOMO

SOMMAIRE

| | | | |
|---|---|-------------|----------------|
| ■ Colonne de guidage à retenue inférieure par jonc |  | RI | 171 |
| ■ Colonne de guidage à retenue médiane par jonc |  | RM | 172 |
| ■ Colonne de guidage démontable à fixation par brides |  | RID | 173 |
| ■ Bague de guidage en bronze |  | BRO | 174 |
| ■ Bague de guidage aluanodisée |  | ALU | 175 |
| ■ Bague de guidage en acier |  | ACI | 176 |
| ■ Bague de guidage à emmancher |  | BCA | 177 |
| ■ Bague de guidage à inserts graphite |  | BBEI | 178 |
| ■ Accessoires (P01-B03-BC-B05-BDR-BRCB) |  | | 179-180 |

INFORMATIONS GÉNÉRALES

DESCRIPTION DU GUIDAGE A BILLES : GUIDABILLES[®] - Norma GB

Le "GUIDABILLE" est un élément de guidage qui permet des mouvements de :
TRANSLATION, ROTATION, TRANSLATION ET ROTATION SIMULTANÉES.
Ces mouvements sont exécutés avec une dépense d'énergie négligeable (coefficient de frottement très faible : entre 0,0009 et 0,0015).

LE "GUIDABILLES" SE COMPOSE DE TROIS ÉLÉMENTS PRINCIPAUX

UNE COLONNE en acier à 13% de chrome, trempée à coeur, rectifiée entre pointe et superfinie, offrant une très grande résistance à l'usure et aux chocs (62-64 HRC).

Cette colonne peut être : DEMONTABLE : avec un emmanchement conique.
FIXE : par emmanchement dur à la presse.

UNE CAGE A BILLES composée :

- d'une bague en bronze (afin d'éviter l'oxydation),
- de billes de haute précision, en acier de première qualité,
- d'une disposition hélicoïdale des billes, donnant à chacune d'elles son propre chemin de roulement et répartissant ainsi les charges sur la colonne.

UNE BAGUE DE GUIDAGE en acier à roulement de haute résistance, trempée, rectifiée et rodée.

AVANTAGES

Très haute précision de guidage.

Pour les applications à hautes cadences.

Fonctionne pratiquement sans frottement ni entretien, aux petites comme aux grandes vitesses.

Usure minimum due à l'emploi d'acier de hautes résistances.

Dimensions normalisées - SÉRIE RENARD.

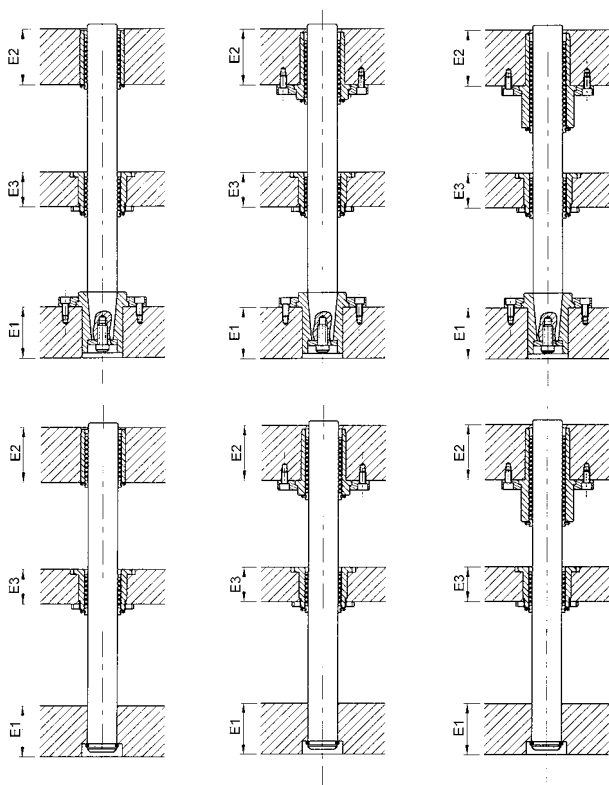
Livraisons immédiates facilitées par des stocks importants.

APPLICATIONS

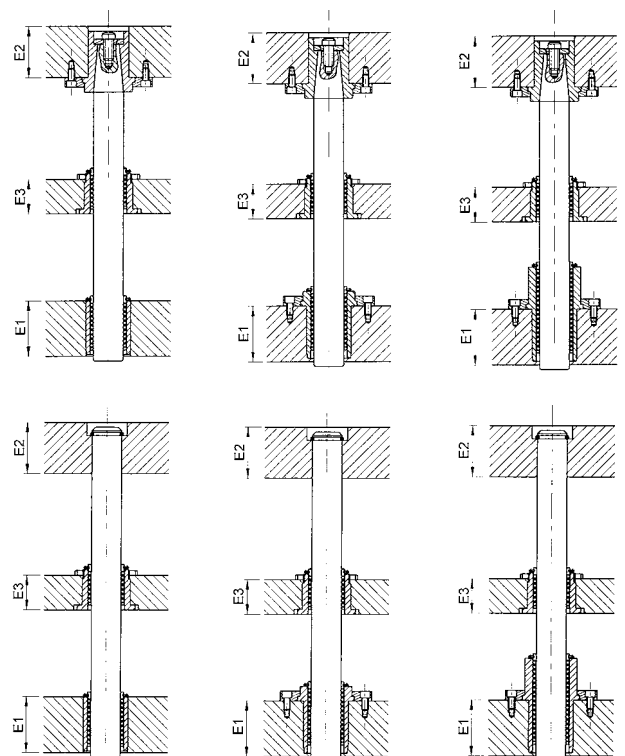
Le "GUIDABILLES" conçu initialement pour les outillages de presse, trouve aussi de nombreuses applications dans toutes les industries:

- EN ÉLÉMENTS NORMALISÉS, objet du présent catalogue.
- EN EXECUTIONS SPECIALES, sur demande.

COLONNES EMMANCHÉES DANS LA SEMELLE INFÉRIEURE



COLONNES EMMANCHÉES DANS LA SEMELLE SUPÉRIEURE



INFORMATIONS GÉNÉRALES

APPAIRAGE DES BAGUES ET COLONNES

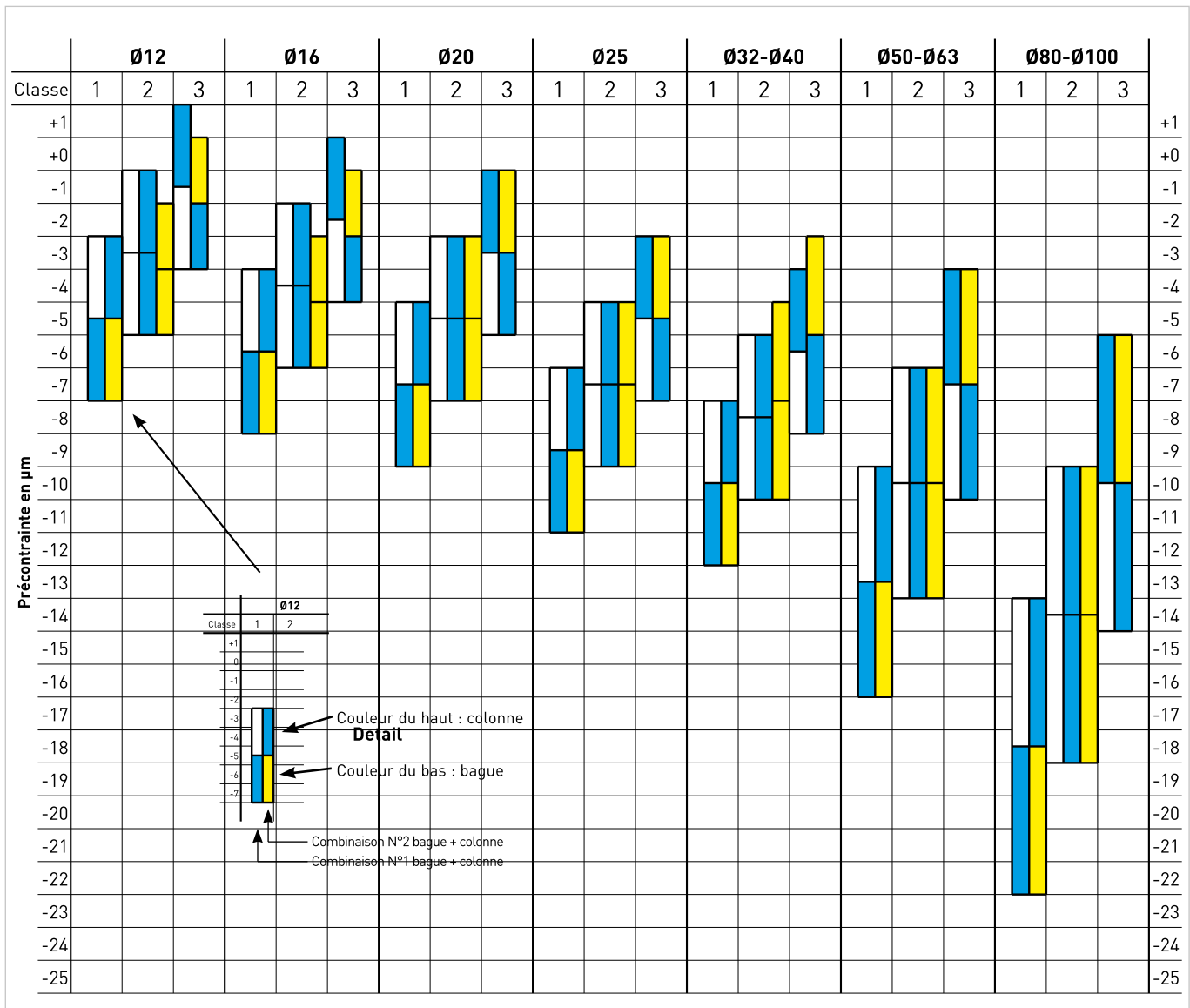
L'appairage des bagues et colonnes nous permet de vous offrir trois classes d'ajustage :

- CLASSE 1**
 - pour découpage de tôle très fine,
 - pour un jeu entre poinçon et matrice inférieur à 0,02 mm par côté,
- CLASSE 2**
 - pour découpage de tôle supérieure à 0,4 mm,
 - pour un jeu entre poinçon et matrice de 0,02 à 0,06 mm par côté,
 - pour la majorité des applications.
- CLASSE 3**
 - pour un jeu entre poinçon et matrice de 0,08 mm par côté,
 - pour outils d'emboutissage

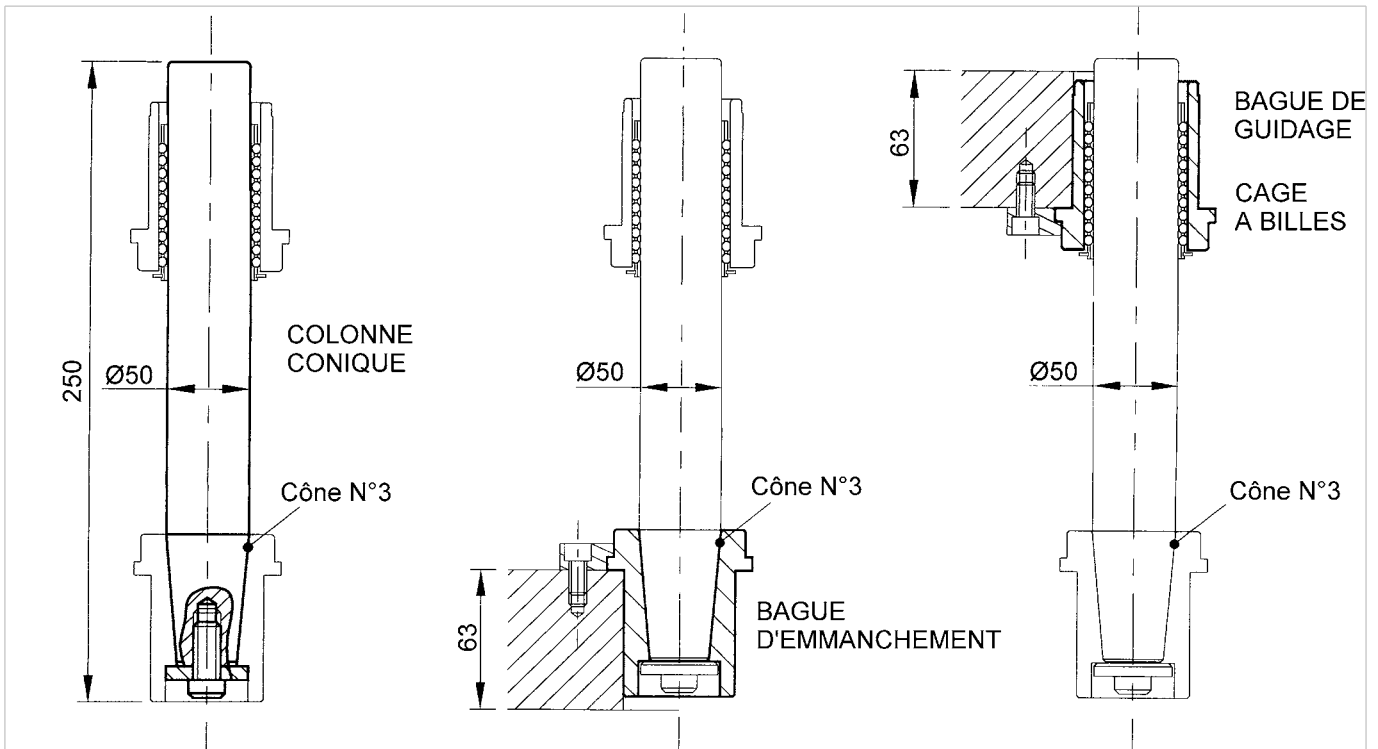
Afin de permettre la définition de ces trois classes de fonctionnement, un marquage par code couleur (blanc, bleu et jaune) a été réalisé pour les bagues et les colonnes. On obtient les classes ci-dessus en fonction des combinaisons bagues + colonnes (voir graphique ci-dessous).

Ex. : pour un guidage $\varnothing 12$, la précontrainte en classe 1 se situe entre -3 et -7 μm . la classe 1 peut être obtenue en combinant une colonne blanche avec une bague bleue ou en combinant une colonne bleue avec une bague jaune.

Lors de la commande, veuillez spécifier la classe désirée. Sans aucune indication il sera livré par défaut la classe 2.



EXEMPLES DE COMMANDE



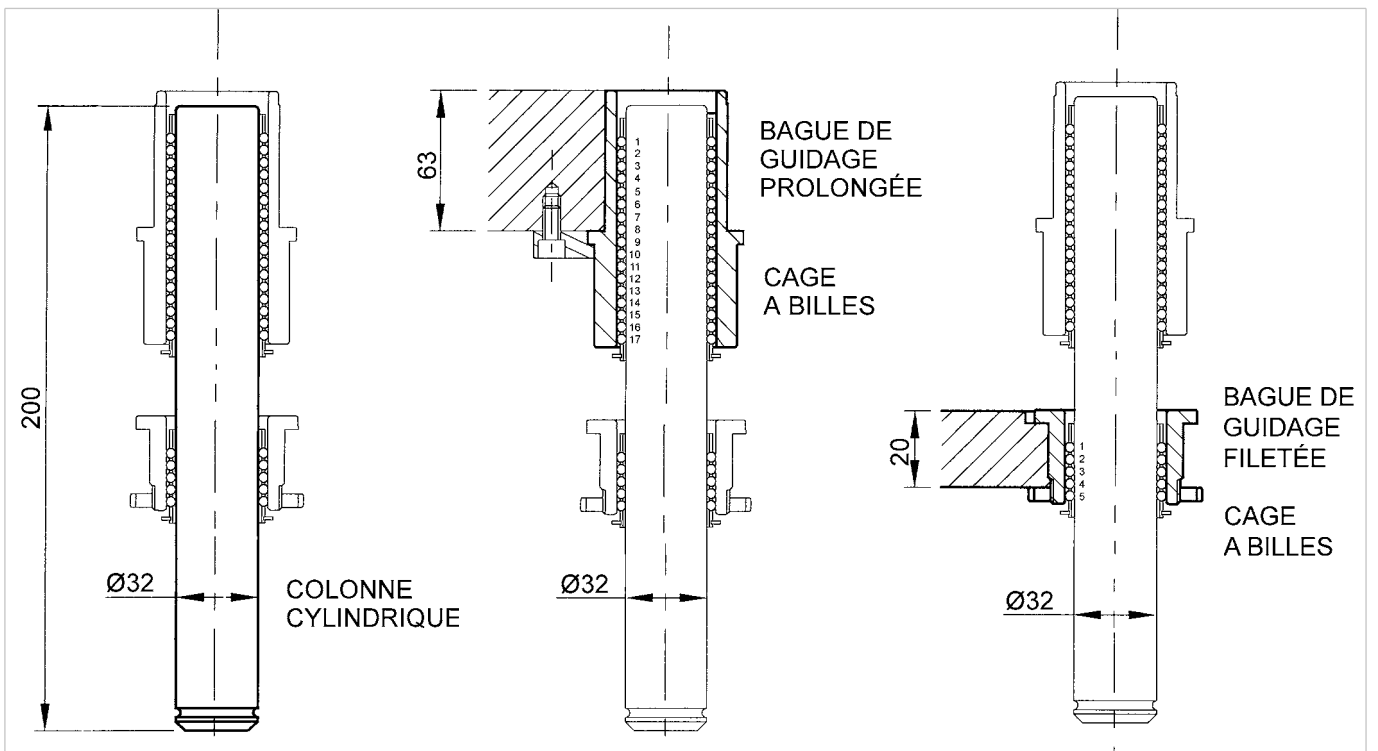
Réf. : **CA.050.250.3**

Réf. : **EB.050.063.3**

Réf. : **HB.050.063
PA.050.10**

Pour commander 4 guidabilles, veuillez indiquer :

| | | | |
|---|--------------|----|----------------------|
| 4 | CA.050.250.3 | 4 | PA.050.10 |
| 4 | EB.050.063.3 | 16 | B03.008.000 (brides) |
| 4 | HB.050.063 | | |



Réf. : **BA.032.200**

Réf. : **JB.032.050
PA.032.17**

Réf. : **NB.032.020
PA.032.05**

Pour commander 2 guidabilles, veuillez indiquer :

| | | | |
|---|------------|---|----------------------|
| 2 | BA.032.200 | 2 | PA.032.17 |
| 2 | JB.032.050 | 2 | PA.032.05 |
| 2 | NB.032.020 | 4 | B03.006.000 (brides) |

NOTES

A large rectangular area with horizontal dotted lines, intended for taking notes.



Suivant Normes AFNOR NF E 63.120/121/122/123/124/125.

Remarque

Les indices de cône 1 - 2 ou 3 (ex. CA.040.250.2 et CA.040.250.3) signifient que pour la colonne considérée, il existe 2 longueurs de cône (respectivement 2 ou 3).
Les colonnes CA et bagues EB doivent avoir la même longueur de cône.
(Exemple : CA.040.250.3 avec EB.040.050.3 ou bien CA.040.250.2 avec EB.040.063.2)

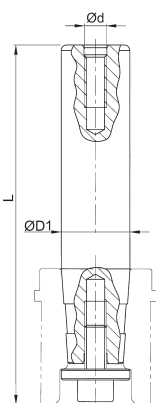
Note importante

Certains de ces éléments sont codifiés MABEC.

Légende pour colonnes de type CA

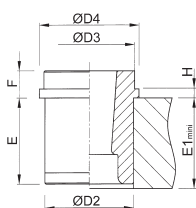
- Sur demande
- Existe en cône 1 (x=1) et 2 (x=2)
- Existe en cône 2 (x=2) et 3 (x=3)

Colonne type CA



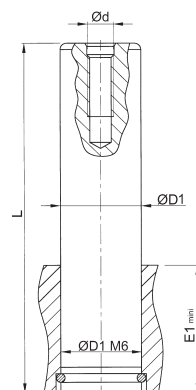
| ØD1 | 12 | 16 | 20 | 25 | 32 | 40 | 50 | 63 | 80 | 100 |
|-----|--------------|--------------|--------------|--------------|--------------|--------------|--------------|--------------|--------------|--------------|
| L | RÉFÉRENCES | | | | | | | | | |
| 100 | CA.012.100.1 | | | | | | | | | |
| 110 | CA.012.110.1 | CA.016.110.1 | | | | | | | | |
| 125 | CA.012.125.1 | CA.016.125.1 | CA.020.125.1 | | | | | | | |
| 140 | | CA.016.140.1 | CA.020.140.1 | CA.025.140.x | | | | | | |
| 160 | | CA.016.160.1 | CA.020.160.1 | CA.025.160.x | CA.032.160.x | | | | | |
| 180 | | CA.016.180.1 | CA.020.180.1 | CA.025.180.x | CA.032.180.x | CA.040.180.x | | | | |
| 200 | | CA.016.200.1 | CA.020.200.1 | CA.025.200.x | CA.032.200.x | CA.040.200.x | CA.050.200.3 | | | |
| 224 | | | | CA.025.224.x | CA.032.224.x | CA.040.224.x | CA.050.224.3 | | | |
| 250 | | | | CA.025.250.x | CA.032.250.x | CA.040.250.x | CA.050.250.3 | CA.063.250.3 | | |
| 280 | | | | | CA.032.280.x | CA.040.280.x | CA.050.280.x | CA.063.280.3 | | |
| 315 | | | | | | CA.040.315.x | CA.050.315.x | CA.063.315.3 | CA.080.315.3 | |
| 355 | | | | | | | CA.050.355.x | CA.063.355.x | CA.080.355.3 | |
| 400 | | | | | | | CA.050.400.x | CA.063.400.x | CA.080.400.3 | CA.100.400.3 |
| 450 | | | | | | | | CA.063.450.x | CA.080.450.3 | CA.100.450.3 |
| 500 | | | | | | | | CA.063.500.x | CA.080.500.3 | CA.100.500.3 |
| Ød | M5 | M6 | M8 | M8 | M8 | M8 | M10 | M10 | M12 | M12 |

Bague type EB



| ØD1 | 12 | 16 | 20 | 25 | 32 | 40 | 50 | 63 | 80 | 100 |
|---------|------------|--------------|--------------|--------------|--------------|--------------|--------------|--------------|--------------|--------------|
| E1 min. | RÉFÉRENCES | | | | | | | | | |
| 25 | 23 | EB.012.025.1 | | | | | | | | |
| 32 | 30 | | EB.016.032.1 | | | | | | | |
| 40 | 38 | | EB.020.040.1 | EB.025.040.2 | | | | | | |
| 50 | 48 | | | EB.025.050.1 | EB.032.050.2 | EB.040.050.3 | | | | |
| 63 | 61 | | | | EB.032.063.1 | EB.040.063.2 | EB.050.063.3 | | | |
| 80 | 78 | | | | | | EB.050.080.2 | EB.063.080.3 | | |
| 100 | 98 | | | | | | | EB.063.100.2 | EB.080.100.3 | |
| 125 | 123 | | | | | | | | | EB.100.125.3 |
| F | 10 | 10 | 12 | 12 | 15 | 15 | 18 | 20 | 20 | 20 |
| ØD2 | 22 | 28 | 32 | 40 | 50 | 63 | 80 | 90 | 110 | 140 |
| ØD3 | - | - | - | - | - | - | - | 100 | 125 | 160 |
| ØD4 | 25 | 32 | 36 | 45 | 56 | 70 | 90 | 110 | 135 | 170 |
| H | 3 | 3 | 4 | 4 | 5 | 5 | 6 | 10 | 10 | 10 |

Colonne type BA



| ØD1 | 12 | 16 | 20 | 25 | 32 | 40 | 50 | 63 | 80 | 100 |
|---------|------------|------------|------------|------------|------------|------------|------------|------------|------------|------------|
| L | RÉFÉRENCES | | | | | | | | | |
| 100 | BA.012.100 | BA.016.100 | BA.020.100 | | | | | | | |
| 110 | BA.012.110 | BA.016.110 | BA.020.110 | BA.025.110 | | | | | | |
| 125 | BA.012.125 | BA.016.125 | BA.020.125 | BA.025.125 | BA.032.125 | | | | | |
| 140 | BA.012.140 | BA.016.140 | BA.020.140 | BA.025.140 | BA.032.140 | | | | | |
| 160 | BA.012.160 | BA.016.160 | BA.020.160 | BA.025.160 | BA.032.160 | BA.040.160 | | | | |
| 180 | | BA.016.180 | BA.020.180 | BA.025.180 | BA.032.180 | BA.040.180 | | | | |
| 200 | | BA.016.200 | BA.020.200 | BA.025.200 | BA.032.200 | BA.040.200 | BA.050.200 | | | |
| 224 | | | | BA.025.224 | BA.032.224 | BA.040.224 | BA.050.224 | | | |
| 250 | | | | BA.025.250 | BA.032.250 | BA.040.250 | BA.050.250 | BA.063.250 | | |
| 280 | | | | | BA.032.280 | BA.040.280 | BA.050.280 | BA.063.280 | | |
| 315 | | | | | BA.032.315 | BA.040.315 | BA.050.315 | BA.063.315 | BA.080.315 | |
| 355 | | | | | | BA.040.355 | BA.050.355 | BA.063.355 | BA.080.355 | BA.100.355 |
| 400 | | | | | | BA.040.400 | BA.050.400 | BA.063.400 | BA.080.400 | BA.100.400 |
| 450 | | | | | | | BA.050.450 | BA.063.450 | BA.080.450 | BA.100.450 |
| 500 | | | | | | | BA.050.500 | BA.063.500 | BA.080.500 | BA.100.500 |
| E1 min. | 20 | 25 | 32 | 40 | 50 | 63 | 80 | 100 | 125 | 160 |
| Ød | M5 | M6 | M8 | M8 | M8 | M8 | M10 | M10 | M12 | M12 |

BAGUE DE GUIDAGE

HB
JB
NB
GB



Suivant Normes AFNOR NF E 63.120/121/122/123/124/125.

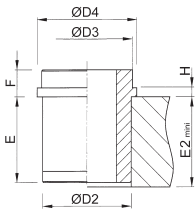
POUR DÉTERMINER UN GUIDABLE

- 1) Choisissez le type de colonne BA ou CA/EB et la longueur en fonction de HOF (Hauteur Outil Fermé).
- 2) Choisissez le type de bague HB ou JB (GB à éviter) et contrôlez la course V si elle correspond bien à votre besoin.
- 3) Lorsque vous avez déterminé le type de bague HB ou JB vérifiez si votre épaisseur de semelle peut recevoir votre bague et lisez horizontalement vers la droite, vous déterminerez d'office la cage à billes PA.

Légende : Sur demande

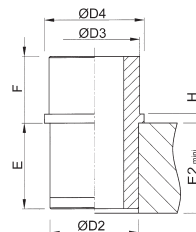
| ØD1 | 12 | 16 | 20 | 25 | 32 | 40 | 50 | 63 | 80 | 100 |
|-----|----|----|----|----|----|----|----|-----|-----|-----|
| ØD2 | 22 | 28 | 32 | 40 | 50 | 63 | 80 | 90 | 110 | 140 |
| ØD3 | 22 | 29 | 32 | 41 | 51 | 65 | 84 | 100 | 125 | 150 |
| ØD4 | 25 | 32 | 36 | 45 | 56 | 70 | 90 | 110 | 135 | 160 |
| H | 3 | 3 | 4 | 4 | 5 | 5 | 6 | 10 | 10 | 10 |

Bague type HB



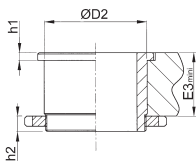
| ØD1 | 12 | 16 | 20 | 25 | 32 | 40 | 50 | 63 | 80 | 100 |
|---------|-----|------------|------------|------------|------------|------------|------------|------------|------------|------------|
| E2 min. | E | RÉFÉRENCES | | | | | | | | |
| 25 | 23 | HB.012.025 | HB.016.025 | HB.020.025 | | | | | | |
| 32 | 30 | HB.012.032 | HB.016.032 | HB.020.032 | HB.025.032 | | | | | |
| 40 | 38 | HB.012.040 | HB.016.040 | HB.020.040 | HB.025.040 | HB.032.040 | | | | |
| 50 | 48 | | HB.016.050 | HB.020.050 | HB.025.050 | HB.032.050 | HB.040.050 | | | |
| 63 | 61 | | | HB.020.063 | HB.025.063 | HB.032.063 | HB.040.063 | HB.050.063 | | |
| 80 | 78 | | | | HB.025.080 | HB.032.080 | HB.040.080 | HB.050.080 | | |
| 100 | 98 | | | | | | HB.040.100 | HB.050.100 | HB.063.100 | |
| 125 | 123 | | | | | | | HB.063.125 | HB.080.125 | |
| 160 | 158 | | | | | | | | HB.080.160 | HB.100.160 |
| 200 | 198 | | | | | | | | | HB.100.200 |
| F | 10 | 10 | 12 | 12 | 15 | 15 | 18 | 20 | 20 | 20 |

Bague type JB



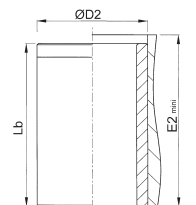
| ØD1 | 12 | 16 | 20 | 25 | 32 | 40 | 50 | 63 | 80 | 100 |
|---------|-----|------------|------------|------------|------------|------------|------------|------------|------------|------------|
| E2 min. | E | RÉFÉRENCES | | | | | | | | |
| 25 | 23 | JB.012.025 | JB.016.025 | | | | | | | |
| 32 | 30 | JB.012.032 | JB.016.032 | JB.020.032 | JB.025.032 | JB.032.032 | | | | |
| 40 | 38 | | JB.016.040 | JB.020.040 | JB.025.040 | JB.032.040 | JB.040.040 | JB.050.040 | | |
| 50 | 48 | | | JB.020.050 | JB.025.050 | JB.032.050 | JB.040.050 | JB.050.050 | | |
| 63 | 61 | | | | JB.025.063 | JB.032.063 | JB.040.063 | JB.050.063 | | |
| 80 | 78 | | | | | | JB.040.080 | JB.050.080 | | |
| 100 | 98 | | | | | | | JB.050.100 | JB.063.100 | |
| 125 | 123 | | | | | | | | JB.063.125 | JB.080.125 |
| 160 | 158 | | | | | | | | JB.080.160 | JB.100.160 |
| 200 | 198 | | | | | | | | | JB.100.200 |
| F | 25 | 32 | 36 | 40 | 45 | 50 | 63 | 63 | 70 | 80 |

Bague type NB



| ØD1 | 12 | 16 | 20 | 25 | 32 | 40 | 50 | 63 | 80 | 100 |
|---------|------------|------------|------------|------------|------------|------------|------------|----|----|-----|
| E3 min. | RÉFÉRENCES | | | | | | | | | |
| 12 | NB.012.012 | NB.016.012 | | | | | | | | |
| 16 | | NB.016.016 | NB.020.016 | | | | | | | |
| 20 | | | NB.020.020 | NB.025.020 | NB.032.020 | | | | | |
| 25 | | | | NB.025.025 | NB.032.025 | NB.040.025 | | | | |
| 32 | | | | | NB.032.032 | NB.040.032 | NB.050.032 | | | |
| 40 | | | | | | NB.040.040 | NB.050.040 | | | |
| h1 | 2 | 3 | 3 | 3 | 4 | 4 | 5 | | | |
| h2 | 4 | 4 | 5 | 6 | 6 | 7 | 9 | | | |

Bague type GB



| ØD1 | 12 | 16 | 20 | 25 | 32 | 40 | 50 | 63 | 80 | 100 |
|---------|----------------|------------|------------|------------|------------|------------|------------|------------|----|-----|
| E2 min. | L _b | RÉFÉRENCES | | | | | | | | |
| 32 | 30 | GB.012.032 | GB.016.032 | GB.020.032 | | | | | | |
| 40 | 38 | GB.012.040 | GB.016.040 | GB.020.040 | GB.025.040 | | | | | |
| 50 | 48 | GB.012.050 | GB.016.050 | GB.020.050 | GB.025.050 | GB.032.050 | | | | |
| 63 | 61 | | | GB.020.063 | GB.025.063 | GB.032.063 | GB.040.063 | | | |
| 80 | 78 | | | GB.020.080 | GB.025.080 | GB.032.080 | GB.040.080 | GB.050.080 | | |
| 100 | 98 | | | | | GB.032.100 | GB.040.100 | GB.050.100 | | |
| 125 | 123 | | | | | | GB.040.125 | GB.050.125 | | |
| 160 | 158 | | | | | | | GB.050.160 | | |

CAGE À BILLES

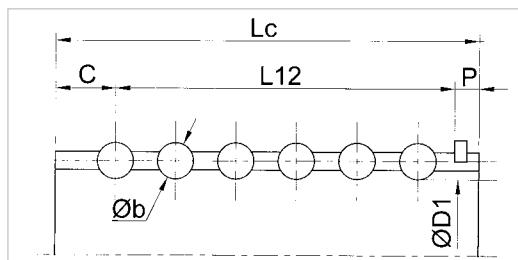
PA



Suivant Normes AFNOR
NF E 63.120/121/122/123/124/125.

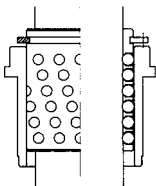
Pour les applications spéciales, il est possible d'assembler des cages à billes de longueurs différentes de celles des bagues de guidage.

Légende : Sur demande



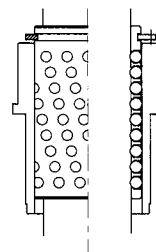
| ØD1 | 12 | 16 | 20 | 25 | 32 | 40 | 50 | 63 | 80 | 100 |
|-----|-----------------------------|-----|-----|-----|-----|-----|-----|-----|-----|-----|
| Øb | 2 | 2 | 2,5 | 3,5 | 4 | 5 | 6,5 | 6 | 6 | 7,5 |
| P | 2,6 | 2,8 | 2,8 | 3,6 | 3,9 | 3,9 | 4,2 | 5,2 | 6,2 | 8,2 |
| C | 3 | 3 | 3,3 | 3,9 | 4,6 | 5,3 | 6 | 6 | 7 | 7 |
| Lc | Voir tableau page ci-contre | | | | | | | | | |

Cage à billes type PA



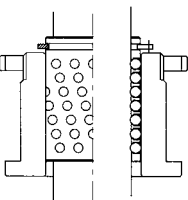
| ØD1 | 12 | 16 | 20 | 25 | 32 | 40 | 50 | 63 | 80 | 100 |
|------------|------------|-----------|-----------|-----------|-----------|-----------|-----------|-----------|-----------|-----------|
| Hauteur HB | RÉFÉRENCES | | | | | | | | | |
| 25 | PA.012.11 | PA.016.11 | PA.020.10 | | | | | | | |
| 32 | PA.012.13 | PA.016.13 | PA.020.12 | PA.025.09 | | | | | | |
| 40 | PA.012.16 | PA.016.16 | PA.020.14 | PA.025.11 | PA.032.09 | | | | | |
| 50 | | PA.016.19 | PA.020.17 | PA.025.13 | PA.032.11 | PA.040.09 | | | | |
| 63 | | | PA.020.20 | PA.025.15 | PA.032.14 | PA.040.11 | PA.050.10 | | | |
| 80 | | | | PA.025.19 | PA.032.17 | PA.040.14 | PA.050.12 | | | |
| 100 | | | | | | PA.040.16 | PA.050.14 | PA.063.14 | | |
| 125 | | | | | | | | PA.063.17 | PA.080.17 | |
| 160 | | | | | | | | | PA.080.21 | PA.100.18 |
| 200 | | | | | | | | | | PA.100.22 |

Cage à billes type PA



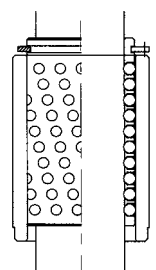
| ØD1 | 12 | 16 | 20 | 25 | 32 | 40 | 50 | 63 | 80 | 100 |
|------------|------------|-----------|-----------|-----------|-----------|-----------|-----------|-----------|-----------|-----------|
| Hauteur JB | RÉFÉRENCES | | | | | | | | | |
| 25 | PA.012.16 | PA.016.18 | | | | | | | | |
| 32 | PA.012.18 | PA.016.20 | PA.020.18 | PA.025.15 | PA.032.13 | | | | | |
| 40 | | PA.016.24 | PA.020.20 | PA.025.17 | PA.032.15 | PA.040.13 | PA.050.12 | | | |
| 50 | | | PA.020.23 | PA.025.19 | PA.032.17 | PA.040.14 | PA.050.14 | | | |
| 63 | | | | PA.025.21 | PA.032.19 | PA.040.16 | PA.050.15 | | | |
| 80 | | | | | | PA.040.19 | PA.050.17 | | | |
| 100 | | | | | | | PA.050.19 | PA.063.19 | | |
| 125 | | | | | | | | PA.063.22 | PA.080.23 | |
| 160 | | | | | | | | | PA.080.27 | PA.100.24 |
| 200 | | | | | | | | | | PA.100.28 |

Cage à billes type PA



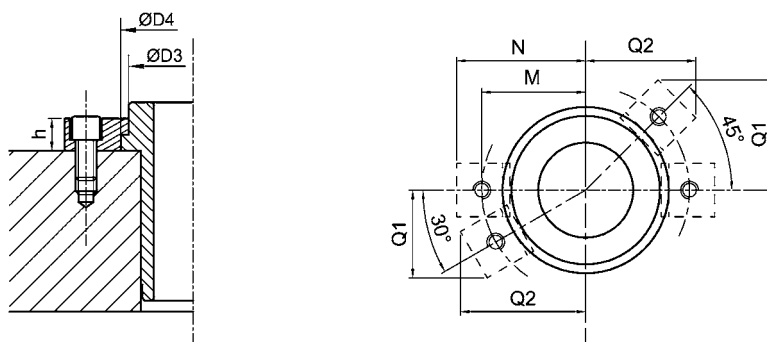
| ØD1 | 12 | 16 | 20 | 25 | 32 | 40 | 50 | 63 | 80 | 100 |
|------------|------------|-----------|-----------|-----------|-----------|-----------|-----------|----|----|-----|
| Hauteur NB | RÉFÉRENCES | | | | | | | | | |
| 12 | PA.012.05 | PA.016.05 | | | | | | | | |
| 16 | | PA.016.07 | PA.020.06 | | | | | | | |
| 20 | | | PA.020.07 | PA.025.06 | PA.032.05 | | | | | |
| 25 | | | | PA.025.07 | PA.032.06 | PA.040.05 | | | | |
| 32 | | | | | PA.032.07 | PA.040.06 | PA.050.05 | | | |
| 40 | | | | | | PA.040.07 | PA.050.06 | | | |

Cage à billes type PA

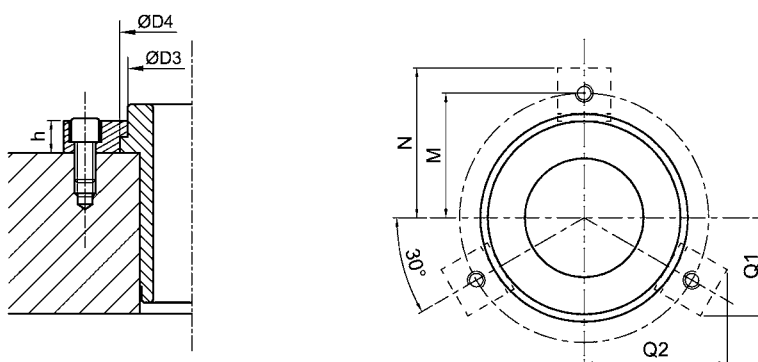


| ØD1 | 12 | 16 | 20 | 25 | 32 | 40 | 50 | 63 | 80 | 100 |
|------------|------------|-----------|-----------|-----------|-----------|-----------|-----------|----|----|-----|
| Hauteur GB | RÉFÉRENCES | | | | | | | | | |
| 32 | PA.012.10 | PA.016.10 | PA.020.08 | | | | | | | |
| 40 | PA.012.13 | PA.016.13 | PA.020.11 | PA.025.08 | | | | | | |
| 50 | PA.012.16 | PA.016.16 | PA.020.13 | PA.025.10 | PA.032.09 | | | | | |
| 63 | | | PA.020.17 | PA.025.13 | PA.032.11 | PA.040.09 | | | | |
| 80 | | | PA.020.22 | PA.025.17 | PA.032.14 | PA.040.11 | PA.050.10 | | | |
| 100 | | | | | PA.032.17 | PA.040.14 | PA.050.12 | | | |
| 125 | | | | | | PA.040.18 | PA.050.15 | | | |
| 160 | | | | | | | PA.050.19 | | | |

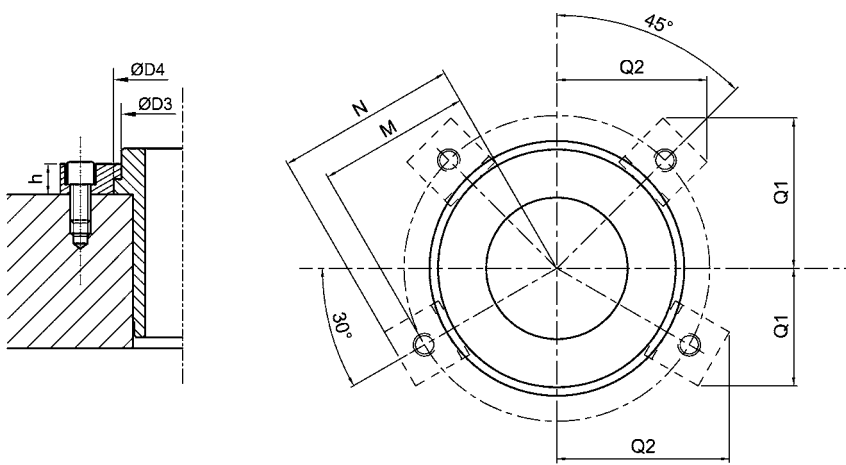
Pour $\varnothing D1 \leq 25$



Pour $32 \leq \varnothing D1 \leq 50$



Pour $\varnothing D1 \leq 63$



| $\varnothing D1$ | 12 | 16 | 20 | 25 | 32 | 40 | 50 | 63 | 80 | 100 | | |
|------------------|-------------|------|-------------|------|-------------|------|-------------|-------------|------|------|------|------|
| $\varnothing D3$ | 22 | 29 | 32 | 41 | 51 | 65 | 84 | 100 | 125 | 150 | 160 | |
| $\varnothing D4$ | 25 | 32 | 36 | 45 | 56 | 70 | 90 | 110 | 135 | 160 | 170 | |
| M | 17 | 20,5 | 23 | 27,5 | 35 | 42 | 54 | 65 | 77,5 | 90 | 95 | |
| N | 23 | 26,5 | 30 | 34,5 | 43,5 | 50,5 | 64 | 76 | 88,5 | 101 | 106 | |
| T | 5 | 5 | 7 | 7 | 9 | 9 | 11 | 18 | 18 | 18 | 18 | |
| à 30° | Q1 | 16,7 | 18,4 | 21,1 | 23,3 | 29,5 | 33 | 41,5 | 49,3 | 55,5 | 61,8 | 64,3 |
| | Q2 | 22,9 | 25,9 | 29,5 | 33,4 | 42,2 | 48,2 | 60,9 | 72,3 | 83,1 | 94 | 98,3 |
| à 45° | Q1 = Q2 | 20,5 | 23 | 26,2 | 29,3 | 37,1 | 42,1 | 53 | 62,9 | 71,8 | 80,6 | 84,1 |
| Bride | B03.004.000 | | B03.005.000 | | B03.006.000 | | B03.008.000 | B03.010.000 | | | | |
| Vis | M4 x 12 | | M5 x 12 | | M6 x 12 | | M8 x 16 | M10 x 25 | | | | |
| Quantité | 2 | | 2 | | 3 | | 3 | 4 | | | | |

COLONNE DÉMONTABLE À RETENUE PAR COLERETTE

EPO



Trempées à coeur
à 60 - 64 HRc

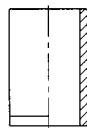
Exemple

Colonne D1 = 32 L = 180
Veuillez indiquer :
EPO.032.180

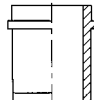
A utiliser avec



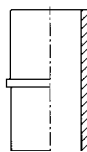
Cage à billes type 3



Bague lisse pour
cage à billes

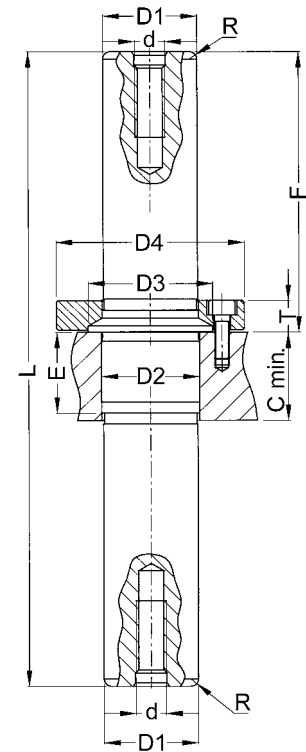
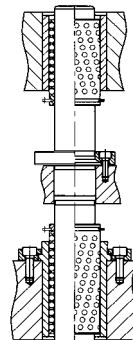
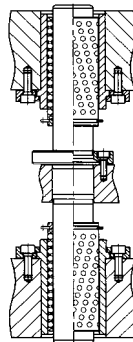
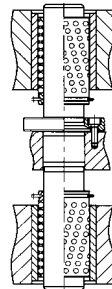


Bague démontable courte
pour cage à billes

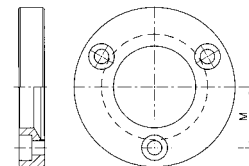


Bague démontable pour
cage à billes

Exemples



Livrée avec



| D1 | | 20 | 25 | 32 | 40 |
|----------|-----|---------------------|-------------|---------------------|---------------------|
| L | F | RÉFÉRENCES | | | |
| 160 | 70 | EPO.020.160 | | EPO.032.180 | |
| 180 | 80 | EPO.020.180 | EPO.025.180 | EPO.032.180 | |
| 200 | 90 | EPO.020.200 | EPO.025.200 | EPO.032.200 | EPO.040.200 |
| 220 | 100 | | EPO.025.220 | EPO.032.220 | EPO.040.220 |
| 240 | 110 | | | EPO.032.240 | |
| 250 | | | | | EPO.040.250 |
| D2 | | 22 | 26 | 32,5 | 42 |
| D3 | | 27 | 33 | 40 | 49 |
| D4 | | 44 | 50 | 62 | 71 |
| E | | 20 | 22 | 25 | 27 |
| d | | M8 | | | |
| R | | 1,5 | 2,0 | | 2,5 |
| M | | 16 | 19 | 24 | 28 |
| C mini. | | 22 | 24 | 27 | 29 |
| T | | 9 | | 10 | 11 |
| Bride | | P04.020.000 | P04.025.000 | P04.032.000 | P04.040.000 |
| Vis | | A05.004.012 (M4x12) | | A05.005.012 (M5x12) | A05.006.012 (M6x12) |
| Quantité | | 3 | | | |

COLONNE MÉDIANE FILETÉE CMF



Réalisations possibles sur demande :
 - autres longueurs L et F
 - colonnes creuses

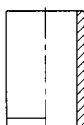
Exemple

Colonne D1 = 25 L = 220
 Veuillez indiquer : **CMF.025.220**

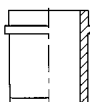
A utiliser avec



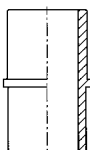
Cage à billes type 3



Bague lisse pour cage à billes

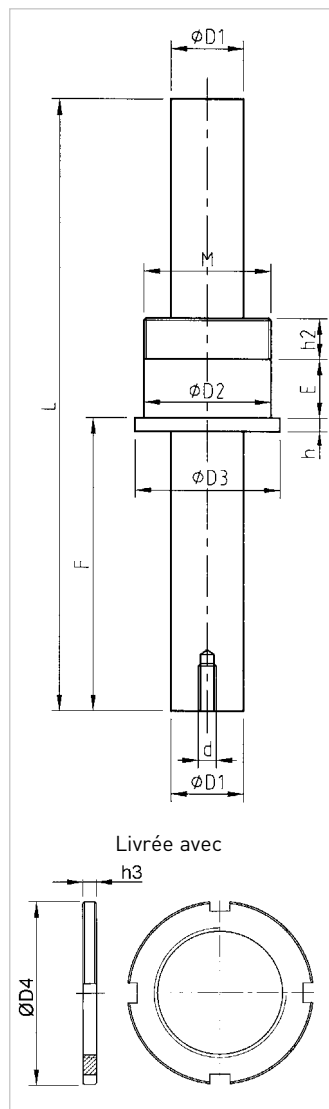
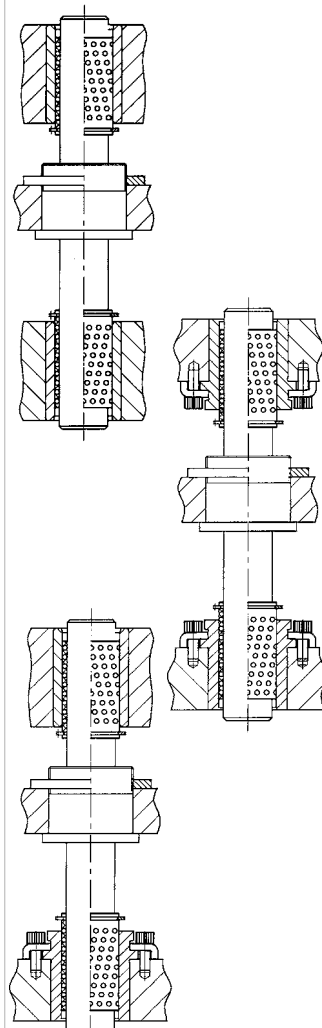


Bague démontable courte pour cage à billes



Bague démontable pour cage à billes

Exemples



| D1 | | | 16 | 20 | 25 | 32 | 40 |
|--------------|-----|----|-------------|-------------|-------------|-------------|-------------|
| L | F | E | RÉFÉRENCES | | | | |
| 135 | 65 | 13 | CMF.016.135 | CMF.020.135 | | | |
| 200 | 90 | 17 | | CMF.020.200 | | | |
| 165 | 74 | 22 | | | CMF.025.165 | | |
| 215 | 110 | 22 | | | CMF.025.215 | | |
| 220 | | 27 | | | CMF.025.220 | CMF.032.220 | CMF.040.220 |
| 240 | 112 | 35 | | | | CMF.032.240 | CMF.040.240 |
| D2 | | | 28 | 32 | 40 | 50 | 63 |
| D3 | | | 32 | 36 | 45 | 56 | 70 |
| d | | | M5 | M6 | M8 | | |
| h | | | 3 | | | 4 | |
| h2 | | | 9 | | | 11 | |
| Ecrou | | | B04.016.000 | B04.020.000 | B04.025.000 | B04.032.000 | B04.040.000 |
| M | | | 27x100 | 30x100 | 39x100 | 48x100 | 60x100 |
| h3 | | | 3 | 4 | | 5 | 6 |
| D4 | | | 40 | 44 | 55 | 65 | 81 |

BUTÉE ANTI-DÉCHAUSSEMENT

BAD

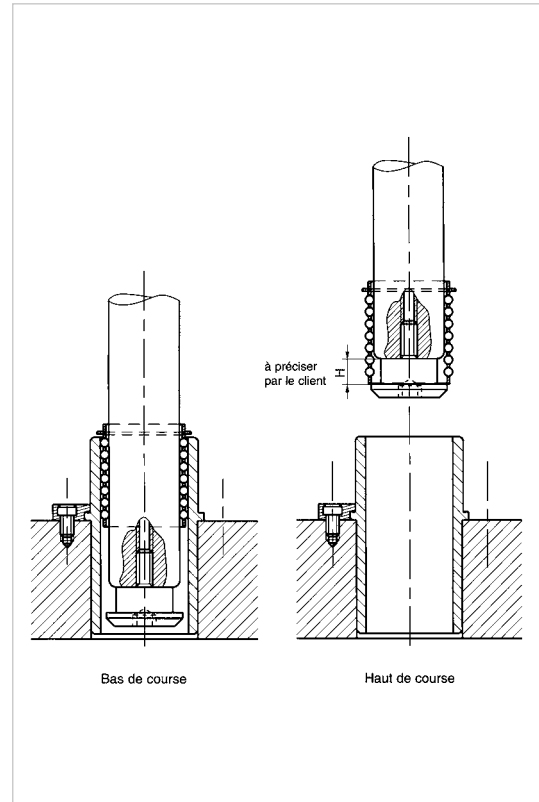


La butée anti-déchaussement permet la retenue de la cage à billes dans les cas de dégagement complet des colonnes. La retenue peut se faire sur une hauteur H variable dont les standard sont définis dans le tableau ci-dessous.

La hauteur H est obtenue par un empilage d'entretoises. D'autres hauteurs peuvent être obtenues sur demande.

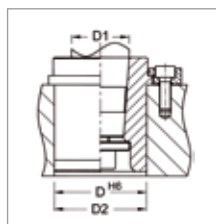
Exemple

Colonne D1 = 16 mm Hauteur = 16 mm
Veuillez indiquer : **BAD.016.016**

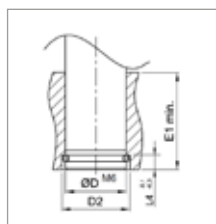


| D1 | 12 | 16 | 20 | 25 | 32 | 40 | 50 | 63 | 80 |
|---------------------------|-------------------|-------------|-------------|-------------|-------------|-------------|-------------|-------------|-------------|
| Hauteur entretoise | 8 | 8 | 10 | 10 | 10 | 10 | 15 | 15 | 20 |
| H | RÉFÉRENCES | | | | | | | | |
| 8 | BAD.012.008 | BAD.016.008 | | | | | | | |
| 10 | | | BAD.020.010 | BAD.025.010 | BAD.032.010 | BAD.040.010 | | | |
| 15 | | | | | | | BAD.050.015 | BAD.063.015 | BAD.080.015 |
| 16 | BAD.012.016 | BAD.016.016 | | | | | | | |
| 20 | | | BAD.020.020 | BAD.025.020 | BAD.032.020 | BAD.040.020 | | | |
| 24 | BAD.012.024 | BAD.016.024 | | | | | | | |
| 30 | | | BAD.020.030 | BAD.025.030 | BAD.032.030 | BAD.040.030 | BAD.050.030 | | |
| 32 | BAD.012.032 | BAD.016.032 | | | | | | | |
| 40 | | | BAD.020.040 | BAD.025.040 | BAD.032.040 | BAD.040.040 | | | |
| 45 | | | | | | | BAD.050.045 | | |
| 60 | | | | | | | BAD.050.060 | | |

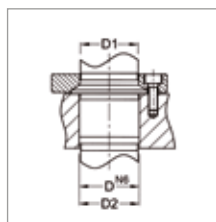
TOLÉRANCES DE MONTAGE RECOMMANDÉES



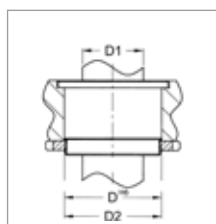
| BAGUES POUR COLONNE CONIQUE type EB | | | | | | | | | | |
|-------------------------------------|-------------------------|-------------------------|-------------------------|-------------------------|-------------------------|-------------------------|-------------------------|-------------------------|---------------------------|---------------------------|
| D1 | 12 | 16 | 20 | 25 | 32 | 40 | 50 | 63 | 80 | 100 |
| D2 | 22 | 28 | 32 | 40 | 50 | 63 | 80 | 90 | 110 | 140 |
| D H₆ | <u>22.000</u> 22.013 | <u>28.000</u> 28.013 | <u>32.000</u> 32.016 | <u>40.000</u> 40.016 | <u>50.000</u> 50.016 | <u>63.000</u> 63.019 | <u>80.000</u> 80.019 | <u>90.000</u> 90.022 | <u>110.000</u> 110.022 | <u>140.000</u> 140.025 |



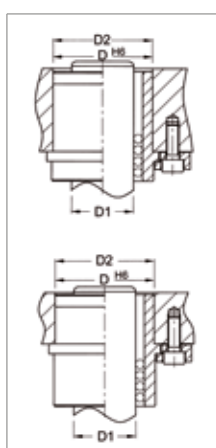
| COLONNES À RETENUE INFÉRIEURE type BA | | | | | | | | | | |
|---------------------------------------|-------------------------|-------------------------|-------------------------|-------------------------|-------------------------|-------------------------|-------------------------|-------------------------|-------------------------|-------------------------|
| D1 | 12 | 16 | 20 | 25 | 32 | 40 | 50 | 63 | 80 | 100 |
| D2 | 14 | 18 | 23 | 28 | 37 | 45 | 55 | 70 | 87 | 107 |
| L4 | 4 | 4 | 6 | 6 | 10 | 10 | 10 | 16 | 16 | 16 |
| D H₆ | <u>11.985</u> 11.996 | <u>15.985</u> 15.996 | <u>19.983</u> 19.996 | <u>24.983</u> 24.996 | <u>31.980</u> 31.996 | <u>39.980</u> 39.996 | <u>49.980</u> 49.996 | <u>62.976</u> 62.995 | <u>79.976</u> 79.995 | <u>99.972</u> 99.994 |



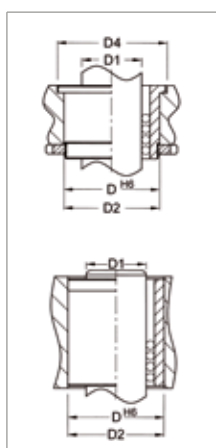
| COLONNES DÉMONTABLES À COLLERETTE type EPO | | | | | | | | | | |
|--|-------------------------|--|-------------------------|--|-------------------------|--|-------------------------|--|--|--|
| D1 | 20 | | 25 | | 32 | | 40 | | | |
| D2 | 22 | | 26 | | 34 | | 42 | | | |
| D H₆ | <u>21.976</u> 21.989 | | <u>25.976</u> 25.989 | | <u>33.972</u> 33.988 | | <u>41.972</u> 41.988 | | | |



| COLONNES MÉDIANES FILETÉES type CMF | | | | | | | | | | |
|-------------------------------------|-------------------------|--|-------------------------|--|-------------------------|--|-------------------------|--|-------------------------|--|
| D1 | 16 | | 20 | | 25 | | 32 | | 40 | |
| D2 | 28 | | 32 | | 40 | | 50 | | 63 | |
| D H₆ | <u>28.000</u> 28.013 | | <u>32.000</u> 32.016 | | <u>40.000</u> 40.016 | | <u>50.000</u> 50.016 | | <u>63.000</u> 63.019 | |

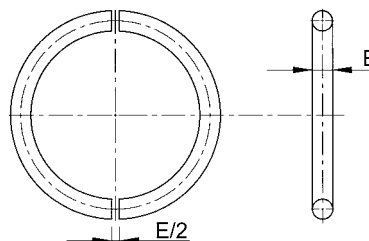
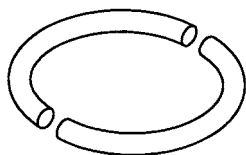


| BAGUES DÉMONTABLES COURTES type HB / BAGUES DÉMONTABLES type JB | | | | | | | | | | |
|---|-------------------------|-------------------------|-------------------------|-------------------------|-------------------------|-------------------------|-------------------------|-------------------------|---------------------------|---------------------------|
| D1 | 12 | 16 | 20 | 25 | 32 | 40 | 50 | 63 | 80 | 100 |
| D2 | 22 | 28 | 32 | 40 | 50 | 63 | 80 | 90 | 110 | 140 |
| D H₆ | <u>22.000</u> 22.013 | <u>28.000</u> 28.013 | <u>32.000</u> 32.016 | <u>40.000</u> 40.016 | <u>50.000</u> 50.016 | <u>63.000</u> 63.019 | <u>80.000</u> 80.019 | <u>90.000</u> 90.022 | <u>110.000</u> 110.022 | <u>140.000</u> 140.025 |



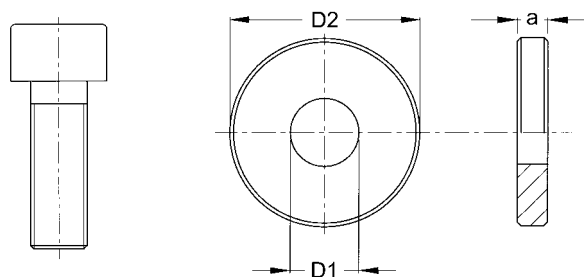
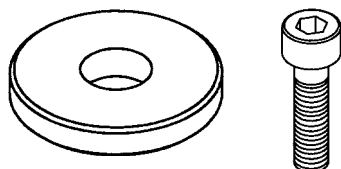
| BAGUES INTERMÉDIAIRES type NB / BAGUES LISSES type GB | | | | | | | | | | |
|---|-------------------------|-------------------------|-------------------------|-------------------------|-------------------------|-------------------------|-------------------------|--|--|--|
| D1 | 12 | 16 | 20 | 25 | 32 | 40 | 50 | | | |
| D2 | 22 | 28 | 32 | 40 | 50 | 63 | 80 | | | |
| D3 (bague NB) | 26 | 33 | 37 | 46 | 57 | 71 | 91 | | | |
| D H₆ | <u>22.000</u> 22.013 | <u>28.000</u> 28.013 | <u>32.000</u> 32.016 | <u>40.000</u> 40.016 | <u>50.000</u> 50.016 | <u>63.000</u> 63.019 | <u>80.000</u> 80.019 | | | |

1/2 Jonc pour colonne cylindrique à retenue inférieure.

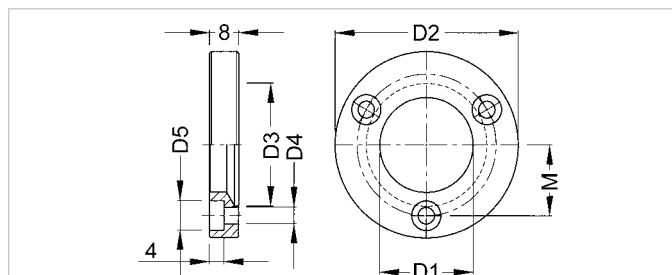
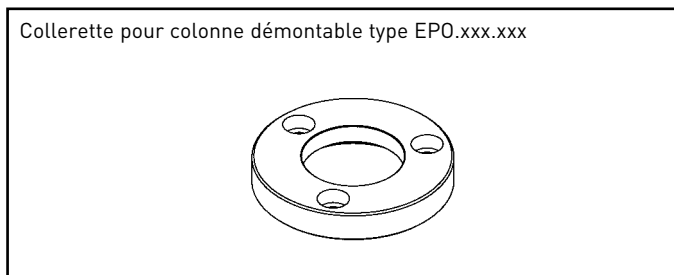


| Ø Colonne | 12 | 16 | 20 | 25 | 32 |
|-------------------|-------------|-------------|-------------|-------------|-------------|
| RÉFÉRENCES | P01.012.000 | P01.016.000 | P01.020.000 | P01.025.000 | P01.032.000 |
| E | 1,6 | | 2,5 | | 4,0 |
| Ø Colonne | 40 | 50 | 63 | 80 | 100 |
| RÉFÉRENCES | P01.040.000 | P01.050.000 | P01.063.000 | P01.080.000 | P01.100.000 |
| E | 4,0 | | 6,0 | | |

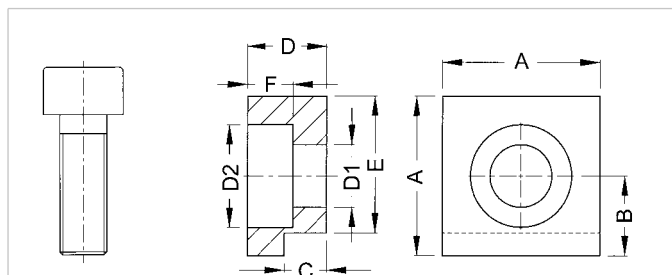
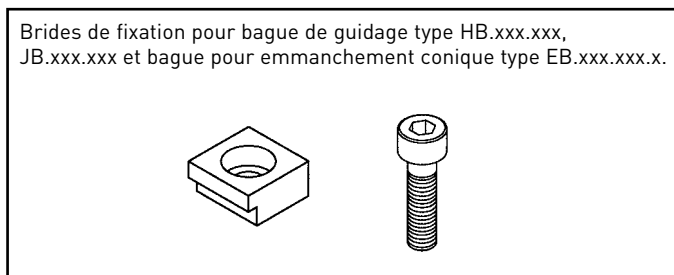
Rondelle de retenue pour colonne à emmanchement conique.



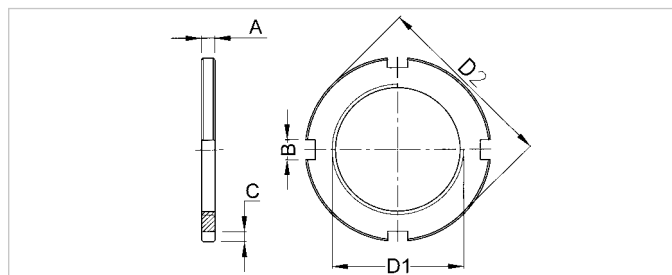
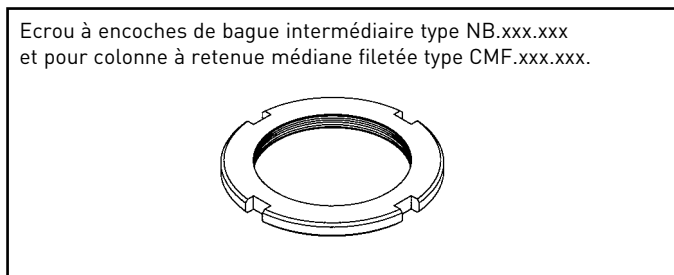
| Ø Colonne | 12 | 16 | 20 | 25 | 32 |
|-------------------|------------------------|-------------------------|-------------------------|-------------------------|-------------|
| RÉFÉRENCES | P03.012.000 | P03.016.000 | P03.020.000 | P03.025.000 | P03.032.000 |
| D1 | 5,5 | 6,6 | | 9,0 | |
| D2 | 14 | 18 | 22 | 25 | 32 |
| a | 2 | 3 | | 4 | |
| Vis | A05.005.012 (M5x12) | A05.006.012 (M6x12) | | A05.008.016 (M8x16) | |
| Ø Colonne | 40 | 50 | 63 | 80 | 100 |
| RÉFÉRENCES | P03.040.000 | P03.050.000 | P03.063.000 | P03.080.000 | P03.100.000 |
| D1 | 9 | 11 | 14 | 18 | |
| D2 | 40 | 50 | 63 | 80 | 100 |
| a | 4 | 5 | 6 | 8 | 10 |
| Vis | A05.008.016 (M8x16) | A05.010.020 (M10x20) | A05.012.020 (M12x20) | A05.016.035 (M16x35) | |



| Ø Colonne | 20 | 25 | 32 | 40 |
|-------------------|---------------------|-------------|---------------------|---------------------|
| RÉFÉRENCES | P04.020.000 | P04.025.000 | P04.032.000 | P04.040.000 |
| D1 | 22 | 26 | 33 | 41 |
| D2 | 44 | 50 | 62 | 71 |
| D3 | 27 | 33 | 40 | 49 |
| D4 | 4,5 | | 5,5 | 6,6 |
| D5 | 7,5 | | 9 | 10,5 |
| M | 32 | 38 | 48 | 56 |
| Bride | A05.004.012 (M4x12) | | A05.005.012 (M5x12) | A05.006.012 (M6x12) |



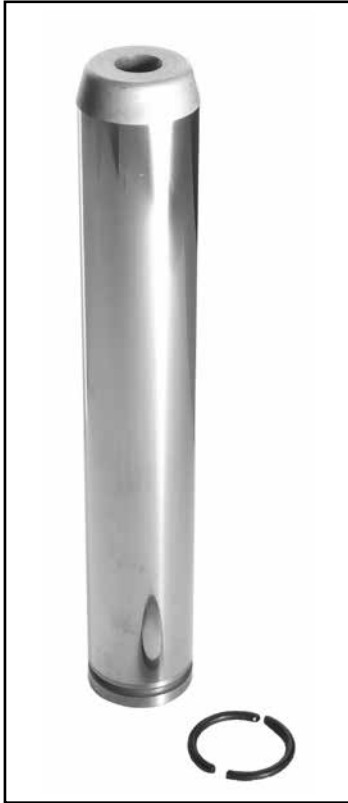
| RÉFÉRENCES | B03.004.000 | B03.005.000 | B03.006.000 | B03.008.000 | B03.010.000 |
|------------|---------------------|---------------------|---------------------|---------------------|----------------------|
| D1 | 4,5 | 5,5 | 6,6 | 9,0 | 11,0 |
| D2 | 8 | 9 | 12 | 16 | 18 |
| A | 12 | 14 | 18 | 22 | 26 |
| B | 6,0 | 7,0 | 9,5 | 12,0 | 15,0 |
| C | 2,75 | 3,75 | 4,75 | 5,75 | 9,75 |
| D | 5 | 7 | 9 | 11 | 18 |
| E | 10,5 | 12,0 | 15,5 | 19,0 | 21,0 |
| F | 3 | 4 | 5 | 7 | 10 |
| Vis | A05.004.012 (M4x12) | A05.005.012 (M5x12) | A05.006.012 (M6x12) | A05.008.016 (M8x16) | A05.010.025 (M10x25) |



| Ø Colonne | 12 | 16 | 20 | 25 | 32 | 40 | 50 |
|-------------------|-------------|-------------|-------------|-------------|-------------|-------------|-------------|
| RÉFÉRENCES | B04.012.000 | B04.016.000 | B04.020.000 | B04.025.000 | B04.032.000 | B04.040.000 | B04.050.000 |
| D1 | M22x1 | M27x1 | M30x1 | M39x1 | M48x1 | M60x1 | M76x1 |
| D2 | 34 | 40 | 44 | 55 | 65 | 81 | 100 |
| A | 3 | | 4 | | 5 | 6 | 8 |
| B | 4 | 5 | | 6 | | 7 | |
| C | 2,5 | 3,0 | | 3,5 | | | 4,0 |

COLONNE DE GUIDAGE À RETENUE INFÉRIEURE

RI



Fabrication suivant normes **NF E 63-050**.

Matière :

- Acier cémenté trempé
- dureté Rockwell HRC > 60

Tolérance d'alésage :

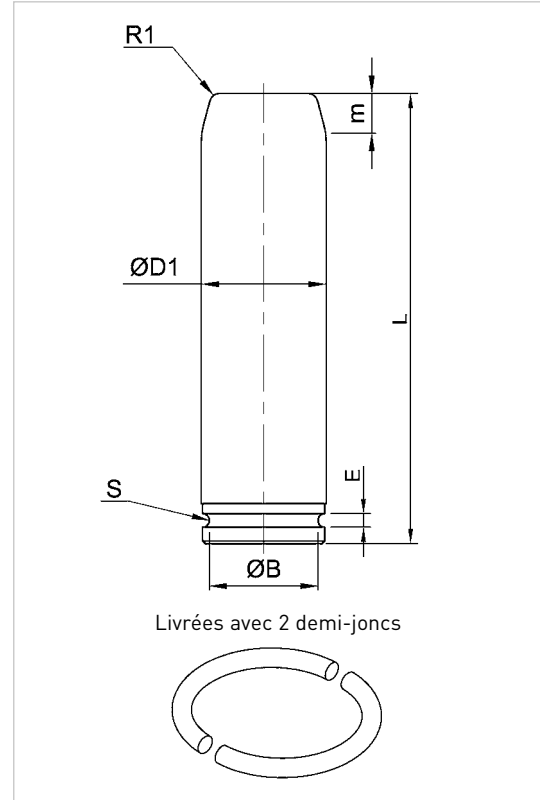
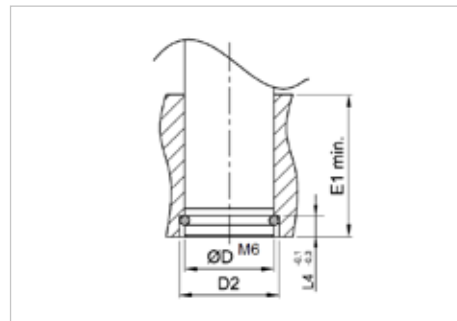
Pour la semelle, nous recommandons un alésage M6.

Remarque :

- Codification MABEC de certains éléments.
- Autres dimensions disponibles sur demande

Exemple

Type = RI, D1 = 32mm, L=180mm
Veuillez indiquer : **RI.032.180**



| D1 | 12 | 16 | 20 | 25 | 32 | 40 | 50 | 63 | 80 | 100 |
|---------------|-------------|-------------|-------------|-------------|-------------|-------------|-------------|-------------|-------------|-------------|
| L | RÉFÉRENCES | | | | | | | | | |
| 80 | RI.012.080 | | | | | | | | | |
| 100 | RI.012.100 | RI.016.100 | RI.020.100 | RI.025.100 | | | | | | |
| 125 | RI.012.125 | RI.016.140 | RI.020.125 | RI.025.125 | RI.032.125 | | | | | |
| 140 | | RI.016.160 | RI.020.140 | RI.025.140 | RI.032.140 | | | | | |
| 160 | | RI.016.180 | RI.020.160 | RI.025.160 | RI.032.160 | RI.040.160 | | | | |
| 180 | | | RI.020.180 | RI.025.180 | RI.032.180 | RI.040.180 | | | | |
| 200 | | | RI.020.200 | RI.025.200 | RI.032.200 | RI.040.200 | RI.050.200 | | | |
| 224 | | | | RI.025.224 | RI.032.224 | RI.040.224 | RI.050.224 | | | |
| 250 | | | | | RI.032.250 | RI.040.250 | RI.050.250 | RI.063.250 | | |
| 280 | | | | | | RI.040.280 | RI.050.280 | RI.063.280 | | |
| 315 | | | | | | | RI.050.315 | RI.063.315 | RI.080.315 | |
| 355 | | | | | | | | | RI.080.355 | |
| 400 | | | | | | | RI.050.400* | | RI.080.400 | |
| 450 | | | | | | | | | | RI.100.450 |
| B | 10,3 | 14,3 | 17,3 | 22,3 | 27,8 | 35,8 | 45,8 | 56,8 | 73,8 | 93,8 |
| m | 4 | 5 | 6 | 8 | 10 | 12 | 16 | 16 | 16 | 16 |
| E | 1,7 | 1,7 | 2,7 | 2,7 | 4,2 | 4,2 | 4,2 | 6,5 | 6,2 | 6,2 |
| R1 | 2 | 2 | 2 | 2 | 2 | 3 | 3 | 5 | 5 | 5 |
| S | 0,85 | 0,85 | 1,35 | 1,35 | 2,1 | 2,1 | 2,1 | 3,1 | 3,1 | 3,1 |
| E1 min | 20 | 25 | 32 | 40 | 50 | 63 | 80 | 100 | 125 | 160 |
| L4 | 4 | 4 | 6 | 6 | 10 | 10 | 10 | 16 | 16 | 16 |
| D | 12 | 16 | 20 | 25 | 32 | 40 | 50 | 63 | 80 | 100 |
| D2 | 14 | 18 | 23 | 28 | 37 | 45 | 55 | 74 | 87 | 107 |
| Réf. 1/2 jonc | P01.012.000 | P01.016.000 | P01.020.000 | P01.025.000 | P01.032.000 | P01.040.000 | P01.050.000 | P01.063.000 | P01.080.000 | P01.100.000 |

RI.xxx.xxx* : référence disponible sur demande

COLONNE DE GUIDAGE À RETENUE MÉDIANE

RM



Fabrication suivant normes **NF E 63-050**.

Matière :

- Acier cémenté trempé
- dureté Rockwell HRc > 60

Tolérance d'alésage :

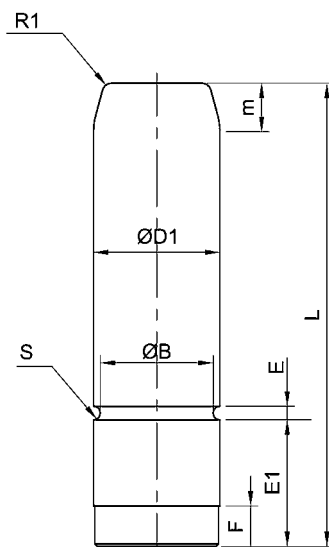
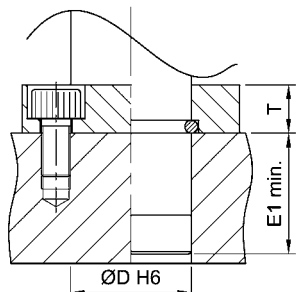
Pour la semelle, nous recommandons un alésage M6.

Remarque :

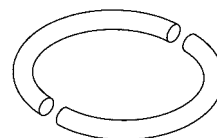
- Codification MABEC de certains éléments.
- Autres dimensions disponibles sur demande

Exemple

Type = RM, D1 = 50mm, L=224mm
Veuillez indiquer : **RM.050.224**



Livrées avec 2 demi-joncs
A utiliser avec bride BC.xxx



| D1 | 25 | 32 | 40 | 50 | 63 | 80 | 100 |
|---------------|-------------|-------------|-------------|-------------|-------------|-------------|-------------|
| L | RÉFÉRENCES | | | | | | |
| 100 | RM.025.100 | | | | | | |
| 125 | RM.025.125 | RM.032.125 | | | | | |
| 140 | RM.025.140 | RM.032.140 | | | | | |
| 160 | RM.025.160 | RM.032.160 | RM.040.160 | | | | |
| 180 | RM.025.180 | RM.032.180 | RM.040.180 | | | | |
| 200 | RM.025.200 | RM.032.200 | RM.040.200 | RM.050.200 | | | |
| 224 | RM.025.224 | RM.032.224 | RM.040.224 | RM.050.224 | | | |
| 250 | | RM.032.250 | RM.040.250 | RM.050.250 | RM.063.250 | | |
| 280 | | | | RM.050.280 | RM.063.280 | | |
| 315 | | | | RM.050.315 | RM.063.315 | RM.080.315 | |
| 355 | | | | RM.050.355 | RM.063.355 | RM.080.355 | RM.100.355 |
| 400 | | | | RM.050.400 | | RM.080.400 | RM.100.400 |
| 450 | | | | | | | RM.100.450 |
| B | 22,3 | 27,8 | 35,8 | 45,8 | 56,8 | 73,8 | 93,8 |
| m | 8 | 10 | 12 | 16 | 16 | 16 | 16 |
| E1 | 25 | 32 | 63 | 80 | 100 | 125 | 160 |
| E | 2,7 | 4,2 | 4,2 | 4,2 | 6,2 | 6,2 | 6,2 |
| F | 8 | 12 | 12 | 12 | 18 | 18 | 18 |
| R1 | 2 | 2 | 3 | 3 | 5 | 5 | 5 |
| S | 1,35 | 2,1 | 2,1 | 2,1 | 3,1 | 3,1 | 3,1 |
| T | 10 | 10 | 12 | 14 | 18 | 20 | 20 |
| E1 min | 25 | 32 | 63 | 80 | 100 | 125 | 160 |
| D | 25 | 32 | 40 | 50 | 63 | 80 | 100 |
| Réf. 1/2 jonc | P01.025.000 | P01.032.000 | P01.040.000 | P01.050.000 | P01.063.000 | P01.080.000 | P01.100.000 |

COLONNE DE GUIDAGE DÉMONTABLE À RETENUE INFÉRIEURE

RID



Fabrication suivant normes **NF E 63-050**.

Matière :

- Acier cémenté trempé
- dureté Rockwell HRC > 60

Tolérance d'alésage :

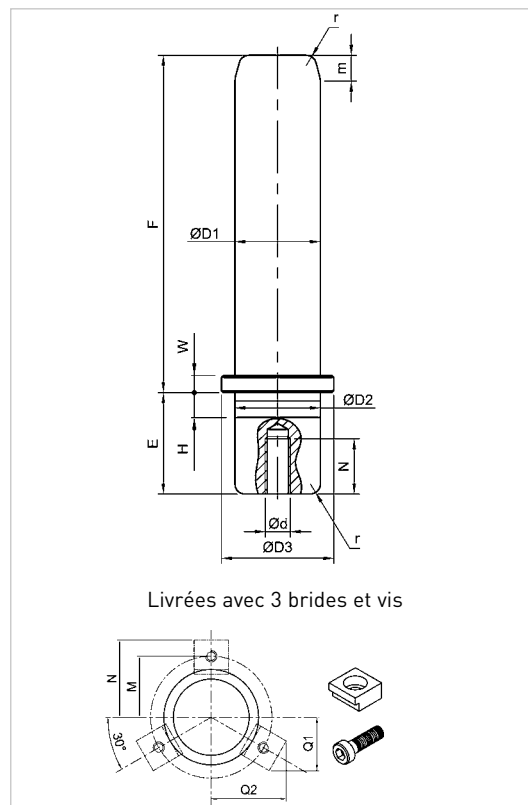
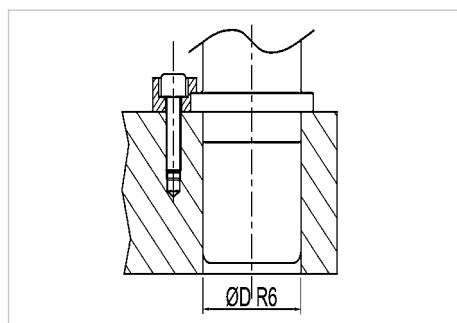
Pour la semelle, nous recommandons un alésage M6.

Remarque :

- Autres dimensions disponibles sur demande
- Les colonnes peuvent être utilisées avec nos bagues aluanodisées, acier ou bronze

Exemple

Type = RID, D1 = 32mm, L=180mm
Veuillez indiquer : **RID.032.180**



| D1 | 20 | 25 | 32 | 40 | 50 | 63 |
|--------|-------------|-------------|-------------|-------------|-------------|-------------|
| F | RÉFÉRENCES | | | | | |
| 80 | RID.020.080 | RID.025.080 | | | | |
| 100 | RID.020.100 | RID.025.100 | RID.032.100 | | | |
| 112 | RID.020.112 | RID.025.112 | RID.032.112 | RID.040.112 | | |
| 125 | RID.020.125 | RID.025.125 | RID.032.125 | RID.040.125 | RID.050.125 | |
| 140 | RID.020.140 | RID.025.140 | RID.032.140 | RID.040.140 | RID.050.140 | RID.063.140 |
| 160 | RID.020.160 | RID.025.160 | RID.032.160 | RID.040.160 | RID.050.160 | RID.063.160 |
| 180 | | RID.025.180 | RID.032.180 | RID.040.180 | RID.050.180 | RID.063.180 |
| 200 | | | RID.032.200 | RID.040.200 | RID.050.200 | RID.063.200 |
| 224 | | | RID.032.224 | RID.040.224 | RID.050.224 | RID.063.224 |
| 250 | | | RID.032.250 | RID.040.250 | RID.050.250 | RID.063.250 |
| 280 | | | RID.032.280 | RID.040.280 | RID.050.280 | RID.063.280 |
| 315 | | | | RID.040.315 | RID.050.315 | RID.063.315 |
| 355 | | | | | RID.050.355 | RID.063.355 |
| 400 | | | | | | RID.063.400 |
| D2 = E | 20 | 25 | 32 | 40 | 50 | 63 |
| D3 | 26 | 32 | 40 | 50 | 63 | 76 |
| m | 6 | 8 | 10 | 12 | 16 | 16 |
| W | 4 | 4 | 5 | 5 | 6 | 10 |
| H | 4 | 5 | 6 | 8 | 10 | 12 |
| ØdxN | M8 x 20 | M8 x 20 | M8 x 20 | M8 x 20 | M10 x 25 | M10 x 25 |
| Bride | B03.005.000 | B03.005.000 | B03.006.000 | B03.006.000 | B03.008.000 | B03.010.000 |
| Vis | A05.005.012 | A05.005.012 | A05.006.016 | A05.006.016 | A05.008.020 | A05.010.025 |
| M/N | 18/25 | 21/28 | 27/35,5 | 32/40,5 | 40,5/50,5 | 48/59 |
| Q1/Q2 | 18,6/25,2 | 20,1/27,7 | 25,5/35,2 | 28/39,6 | 34,8/49,2 | 40,8/57,6 |

BAGUE DE GUIDAGE EN BRONZE

BRO

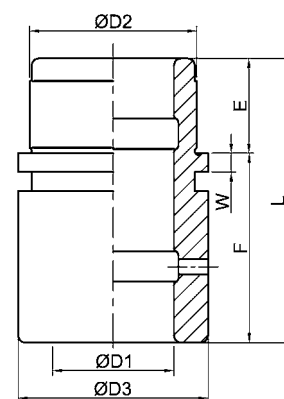
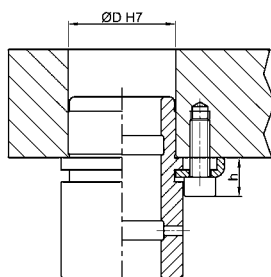


Caractéristiques des bagues "BRONZE"

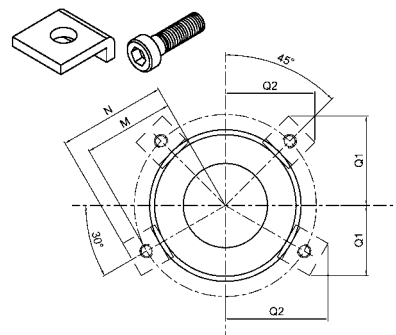
- Pattes d'araignée intérieures.
- Rodées finement.
- Assemblées sur la semelle avec brides et vis.
- Interchangeabilité des bagues avec les bagues alu-anodisées et aciers.
- Tolérances d'alésage de la semelle: H7
- Graisseur incorporé.

Exemple

Type = BRO, D1 = 32mm, L=46mm
Veuillez indiquer : **BRO.032.046**



Livrées avec brides et vis



| D1 | | | 20 | 25 | 32 | 40 | 50 | 63 | 80 |
|----------------|---------|----|-------------|-------------|-------------|-------------|-------------|-------------|-------------|
| L | F | E | RÉFÉRENCES | | | | | | |
| 34 | 16 | 18 | BRO.020.034 | | | | | | |
| 50 | 32 | | BRO.020.050 | | | | | | |
| 43 | 21 | 22 | | BRO.025.043 | | | | | |
| 66 | 44 | | BRO.025.066 | | | | | | |
| 46 | 21 | 25 | | | BRO.032.046 | | | | |
| 75 | 50 | | BRO.032.075 | | | | | | |
| 56 | 21 | 35 | | | | BRO.040.056 | | | |
| 85 | 50 | | BRO.040.085 | | | | | | |
| 70 | 25 | 45 | | | | | BRO.050.070 | | |
| 95 | 50 | | BRO.050.095 | | | | | | |
| 70 | 25 | 45 | | | | | | BRO.063.070 | BRO.080.070 |
| 108 | 63 | | BRO.063.108 | | | | | | BRO.080.108 |
| D2 | | | 28 | 35 | 44 | 52 | 63 | 80 | 100 |
| D3 | | | 32 | 43 | 50 | 59 | 75 | 91 | 110 |
| W | | | 4 | 4 | 5 | 5 | 5 | 5 | 5 |
| Bride | | | B03.006.100 | B03.006.100 | B03.008.100 | B03.008.100 | B03.008.100 | B03.008.100 | B03.008.100 |
| Nbre de brides | | | 2 | 2 | 3 | 3 | 4 | 4 | 4 |
| Vis | | | A05.006.016 | A05.006.016 | A05.008.020 | A05.008.020 | A05.008.020 | A05.008.020 | A05.008.020 |
| h | | | 12 | 12 | 15,5 | 15,5 | 15,5 | 15,5 | 15,5 |
| M | | | 21,5 | 27 | 32 | 36,5 | 44,5 | 52,5 | 64 |
| N | | | 28 | 33,5 | 42 | 46,5 | 54,5 | 62,5 | 72 |
| Bride à 30° | Q1 | | 21,2 | 23,9 | 28,8 | 31 | 35 | 39 | 43,9 |
| | Q2 | | 28,7 | 33,4 | 40,9 | 44,8 | 51,7 | 58,6 | 66,9 |
| Bride à 45° | Q1 = Q2 | | 25,8 | 29,7 | 36,1 | 39,2 | 44,9 | 50,6 | 57,3 |

BAGUE DE GUIDAGE ALUANODISÉE

ALU

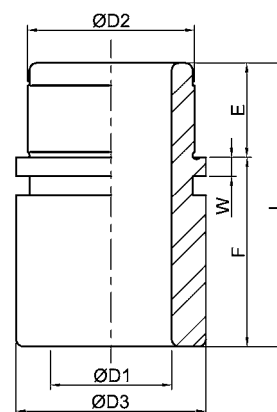
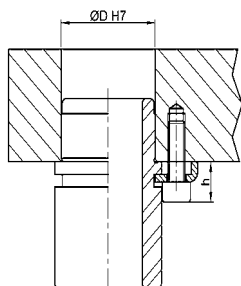


Caractéristiques des bagues "ALUANODISE"

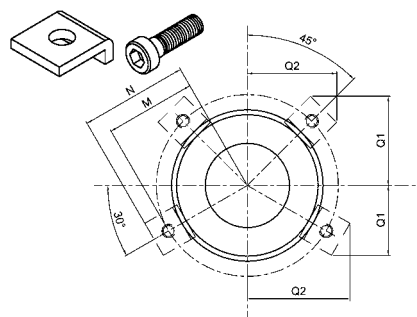
- Très grande résistance à l'usure.
- Autolubrifiante (une lubrification à la mise en route est suffisante : huile légère).
- Non corrosive.
- Non magnétique.
- Assemblées sur la semelle avec brides et vis.
- Interchangeabilité des bagues avec les bagues aciers et bronzes.
- Dureté : 300/400 Hv.
- Tolérances d'alésage de la semelle : H7.

Exemple

Type = ALU, D1 = 40mm, L=85mm
Veuillez indiquer : **ALU.040.085**



Livrées avec brides et vis



| D1 | | | 20 | 25 | 32 | 40 | 50 | 63 | 80 |
|----------------|---------|------|-------------|-------------|-------------|-------------|-------------|-------------|-------------|
| L | F | E | RÉFÉRENCES | | | | | | |
| 34 | 16 | 18 | ALU.020.034 | | | | | | |
| 50 | 32 | | ALU.020.050 | | | | | | |
| 43 | 21 | 22 | | ALU.025.043 | | | | | |
| 66 | 44 | | | ALU.025.066 | | | | | |
| 46 | 21 | 25 | | | ALU.032.046 | | | | |
| 75 | 50 | | | | | ALU.032.075 | | | |
| 56 | 21 | 35 | | | | ALU.040.056 | | | |
| 85 | 50 | | | | | ALU.040.085 | | | |
| 70 | 25 | 45 | | | | | ALU.050.070 | | |
| 95 | 50 | | | | | | ALU.050.095 | | |
| 70 | 25 | 45 | | | | | | ALU.063.070 | ALU.080.070 |
| 108 | 63 | | | | | | | ALU.063.108 | ALU.080.108 |
| D2 | | | 28 | 35 | 44 | 52 | 63 | 80 | 100 |
| D3 | | | 32 | 43 | 50 | 59 | 75 | 91 | 110 |
| W | | | 4 | 4 | 5 | 5 | 5 | 5 | 5 |
| Bride | | | B03.006.100 | B03.006.100 | B03.008.100 | B03.008.100 | B03.008.100 | B03.008.100 | B03.008.100 |
| Nbre de brides | | | 2 | 2 | 3 | 3 | 4 | 4 | 4 |
| Vis | | | A05.006.016 | A05.006.016 | A05.008.020 | A05.008.020 | A05.008.020 | A05.008.020 | A05.008.020 |
| h | | | 12 | 12 | 15,5 | 15,5 | 15,5 | 15,5 | 15,5 |
| M | | | 21,5 | 27 | 32 | 36,5 | 44,5 | 52,5 | 64 |
| N | | | 28 | 33,5 | 42 | 46,5 | 54,5 | 62,5 | 72 |
| Bride à 30° | Q1 | 21,2 | 23,9 | 28,8 | 31 | 35 | 39 | 43,9 | |
| | Q2 | 28,7 | 33,4 | 40,9 | 44,8 | 51,7 | 58,6 | 66,9 | |
| Bride à 45° | Q1 = Q2 | 25,8 | 29,7 | 36,1 | 39,2 | 44,9 | 50,6 | 57,3 | |

BAGUE DE GUIDAGE EN ACIER

ACI

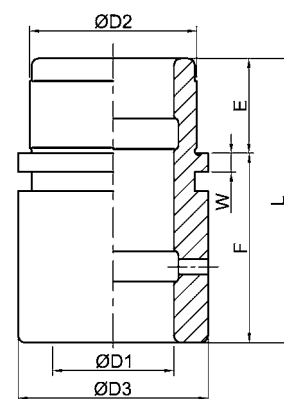
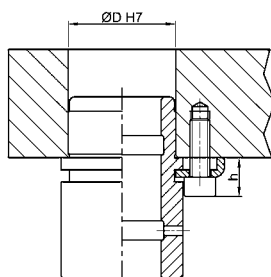


Caractéristiques des bagues "ACIER"

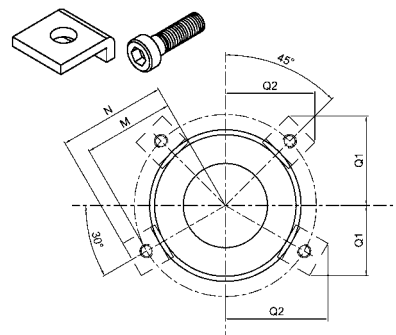
- Pattes d'araignée intérieures.
- Rodées finement.
- Assemblées sur la semelle avec brides et vis.
- Interchangeabilité des bagues avec les bagues aluanodisées et bronzes.
- Dureté: 61/63 Hrc en surface.
- Tolérances d'alésage de la semelle: H7
- Graisseur incorporé.

Exemple

Type = ACI, D1 = 50mm, L=70mm
Veuillez indiquer : **ACI.050.070**



Livrées avec brides et vis



| D1 | | | 20 | 25 | 32 | 40 | 50 | 63 | 80 |
|----------------|----|---------|-------------|-------------|-------------|-------------|-------------|-------------|-------------|
| L | F | E | RÉFÉRENCES | | | | | | |
| 34 | 16 | 18 | ACI.020.034 | | | | | | |
| 50 | 32 | | ACI.020.050 | | | | | | |
| 43 | 21 | 22 | | ACI.025.043 | | | | | |
| 66 | 44 | | ACI.025.066 | | | | | | |
| 46 | 21 | 25 | | | ACI.032.046 | | | | |
| 75 | 50 | | ACI.032.075 | | | | | | |
| 56 | 21 | 35 | | | | ACI.040.056 | | | |
| 85 | 50 | | ACI.040.085 | | | | | | |
| 70 | 25 | 45 | | | | | ACI.050.070 | | |
| 95 | 50 | | ACI.050.095 | | | | | | |
| 70 | 25 | 45 | | | | | | ACI.063.070 | ACI.080.070 |
| 108 | 63 | | | | | | | ACI.063.108 | ACI.080.108 |
| D2 | | | 28 | 35 | 44 | 52 | 63 | 80 | 100 |
| D3 | | | 32 | 43 | 50 | 59 | 75 | 91 | 110 |
| W | | | 4 | 4 | 5 | 5 | 5 | 5 | 5 |
| Bride | | | B03.006.100 | B03.006.100 | B03.008.100 | B03.008.100 | B03.008.100 | B03.008.100 | B03.008.100 |
| Nbre de brides | | | 2 | 2 | 3 | 3 | 4 | 4 | 4 |
| Vis | | | A05.006.016 | A05.006.016 | A05.008.020 | A05.008.020 | A05.008.020 | A05.008.020 | A05.008.020 |
| h | | | 12 | 12 | 15,5 | 15,5 | 15,5 | 15,5 | 15,5 |
| M | | | 21,5 | 27 | 32 | 36,5 | 44,5 | 52,5 | 64 |
| N | | | 28 | 33,5 | 42 | 46,5 | 54,5 | 62,5 | 72 |
| Bride à 30° | | Q1 | 21,2 | 23,9 | 28,8 | 31 | 35 | 39 | 43,9 |
| | | Q2 | 28,7 | 33,4 | 40,9 | 44,8 | 51,7 | 58,6 | 66,9 |
| Bride à 45° | | Q1 = Q2 | 25,8 | 29,7 | 36,1 | 39,2 | 44,9 | 50,6 | 57,3 |

BAGUE DE GUIDAGE EN BRONZE A EMMANCHER

BCA



Fabrication suivant normes **AFNOR E 63-054**

Matière :
• Bronze

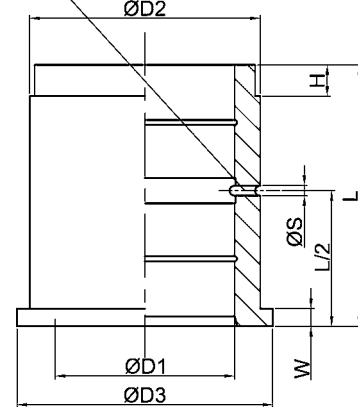
Tolérance d'alésage :
Pour la semelle, nous recommandons un alésage H7.

Remarque :
• Codification MABEC de certains éléments.
• Les éléments de bridage sont à commander en complément

Exemple

Type = BCA, D1 = 50mm, L=80mm
Veuillez indiquer : **BCA.050.080**

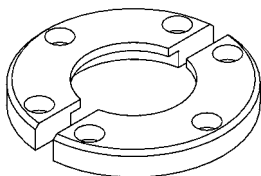
Trou percé après emmanchement



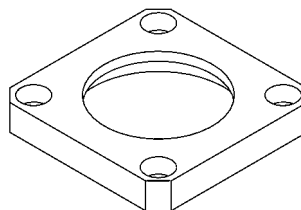
A utiliser avec brides
BDR.xxx, BRCB.xxx ou
B05.xxx.xxx ci-dessous
(non livrées avec la bague)

| D1 | 12 | 16 | 20 | 25 | 32 | 40 | 50 | 63 | 80 | 100 |
|------|-------------|-------------|-------------|-------------|-------------|-------------|-------------|-------------|-------------|-------------|
| RÉF. | BCA.012.020 | BCA.016.025 | BCA.020.032 | BCA.025.040 | BCA.032.050 | BCA.040.063 | BCA.050.080 | BCA.063.100 | BCA.080.125 | BCA.100.160 |
| D2 | 18 | 22 | 28 | 35 | 44 | 52 | 63 | 80 | 100 | 125 |
| D3 | 22 | 25 | 32 | 40 | 50 | 60 | 71 | 90 | 112 | 140 |
| W | 2,5 | 3 | 4 | 5 | 6 | 8 | 10 | 12 | 16 | 20 |
| H | 2 | 2,5 | 3 | 5 | 8 | 8 | 8 | 10 | 10 | 10 |
| L | 20 | 25 | 32 | 40 | 50 | 63 | 80 | 100 | 125 | 160 |
| ØS | 4 | 4 | 4 | 4 | 4 | 7 | 7 | 7 | 7 | 7 |

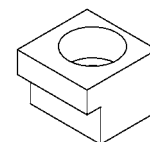
Bride de type demi-ronde
Référence BDR.xxx



Bride de type carrée
Référence BRCB.xxx



Bride compacte
Référence B05.xxx.xxx



BAGUE DE GUIDAGE EN BRONZE À INSERTS GRAPHITE (AFNOR / CNOMO)



Matière

Bronze avec inserts graphite

Tolérance d'alésage

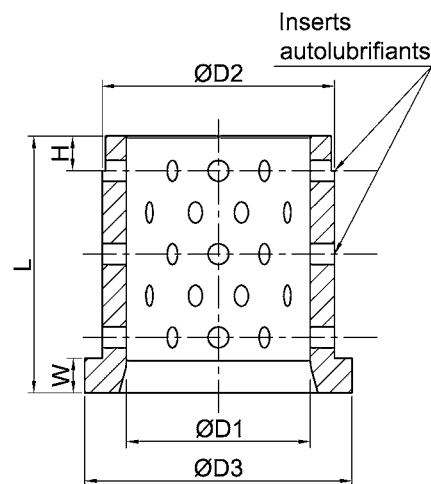
Pour la semelle,
nous recommandons
un alésage H7

Remarque

- Codification MABEC de certains éléments
- Les éléments de bridage sont à commander en complément dans notre catalogue AFNOR

Exemple

Type = BBEI, D1 = 50mm
Veuillez indiquer : **BBEI.050**



A utiliser avec brides

BDR.xxx

BRCB.xxx

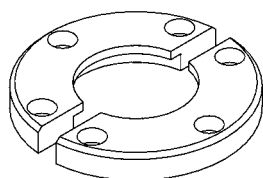
ou **B05.xxx.xxx**

ci-dessous

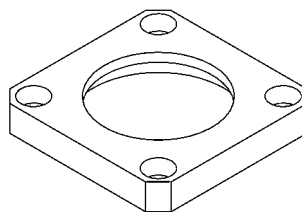
(non livrées avec la bague)

| D1 ^{Ø7} | 20 | 25 | 32 | 40 | 50 | 63 | 80 | 100 |
|------------------|----------|----------|----------|----------|----------|----------|----------|----------|
| RÉFÉRENCES | BBEI.020 | BBEI.025 | BBEI.032 | BBEI.040 | BBEI.050 | BBEI.063 | BBEI.080 | BBEI.100 |
| L | 32 | 40 | 50 | 63 | 80 | 100 | 125 | 160 |
| D2 | 28 | 35 | 44 | 52 | 63 | 80 | 100 | 125 |
| D3 | 32 | 40 | 50 | 60 | 71 | 90 | 112 | 140 |
| W | 4 | 5 | 6 | 8 | 10 | 12 | 16 | 20 |

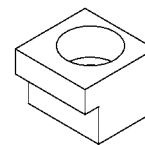
Bride de type demi-ronde
Référence BDR.xxx



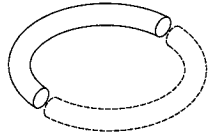
Bride de type carrée
Référence BRCB.xxx



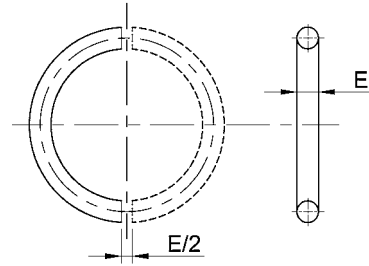
Bride compacte
Référence B05.xxx.xxx



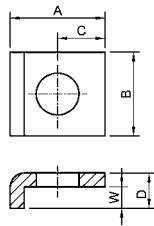
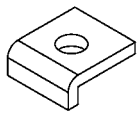
ACCESSOIRES



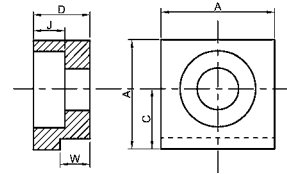
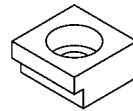
Jonc pour colonne cylindrique type RI et RM.



| | | | | | |
|------------------------|-------------|-------------|-------------|-------------|-------------|
| ∅ Colonne | 12 | 16 | 20 | 25 | 32 |
| RÉFÉRENCES 1/2 JONC | P01.012.000 | P01.016.000 | P01.020.000 | P01.025.000 | P01.032.000 |
| E | 1,6 | | 2,5 | | 4,0 |
| ∅ Colonne | 40 | 50 | 63 | 80 | 100 |
| RÉFÉRENCES 1/2 JONC | P01.040.000 | P01.050.000 | P01.063.000 | P01.080.000 | P01.100.000 |
| E | 14,0 | | | 6,0 | |

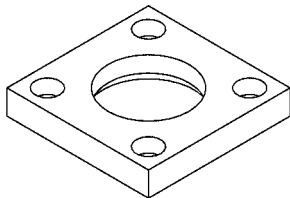


Brides de fixation B03.xxx.100 pour bagues type BR0, ALU, ACI

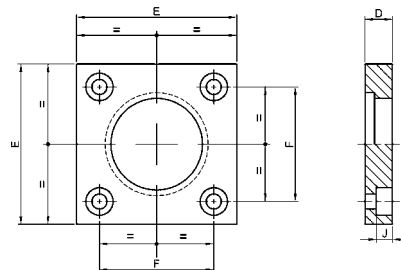


Brides de fixation B03.xxx.000 pour colonne type RID

| | | | | | | |
|------------|-------------|-------------|-------------|-------------|-------------|-------------|
| RÉFÉRENCES | B03.006.100 | B03.008.100 | B03.005.000 | B03.006.000 | B03.008.000 | B03.010.000 |
| A | 14,5 | 20 | 14 | 18 | 22 | 26 |
| B | 16 | 18 | - | - | - | - |
| C | 7,5 | 10 | 7 | 9,5 | 12 | 15 |
| W | 3 | 4,5 | 3,75 | 4,75 | 5,75 | 9,75 |
| D | 6 | 7,5 | 7 | 9 | 11 | 18 |
| J | - | - | 4 | 5 | 7 | 10 |
| Vis | A05.006.016 | A05.008.020 | A05.005.012 | A05.006.020 | A05.008.020 | A05.010.025 |

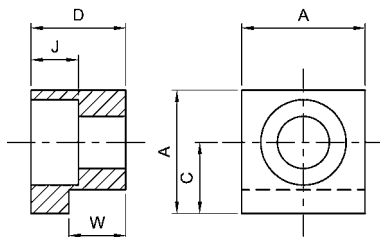
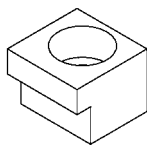


Brides de fixation carée pour colonne type RI et RM



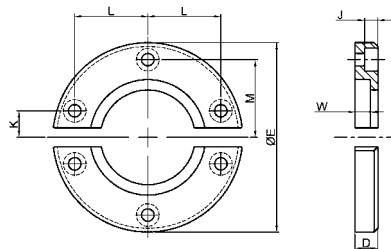
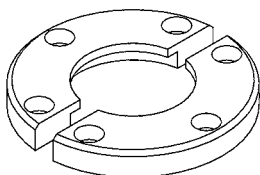
| | | | | | | | |
|------------|-------------|-------------|-------------|-------------|-------------|-------------|-------------|
| ∅ Colonne | 25 | 32 | 40 | 50 | 63 | 80 | 100 |
| RÉFÉRENCES | BC.025 | BC.032 | BC.040 | BC.050 | BC.063 | BC.080 | BC.100 |
| E | 45 | 56 | 70 | 80 | 100 | 110 | 140 |
| F | 31 | 36 | 50 | 55 | 70 | 80 | 100 |
| D | 10 | 10 | 12 | 14 | 18 | 20 | 20 |
| J | 7 | 7 | 7 | 9 | 11 | 13 | 13 |
| Vis | A05.005.012 | A05.005.012 | A05.005.012 | A05.008.020 | A05.010.025 | A05.012.030 | A05.012.030 |

ACCESSOIRES



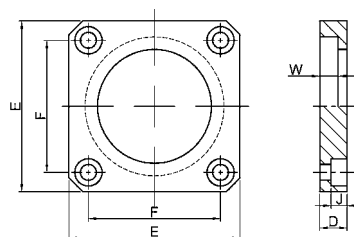
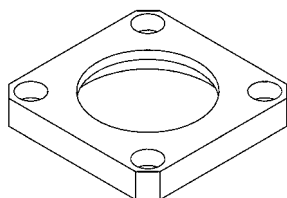
Bride de fixation pour bague type BCA et BBEI

| Ø Bague | 40 | 50 | 63 | 80 | 100 |
|------------|--------------------|--------------------|--------------------|--------------------|--------------------|
| RÉFÉRENCES | B05.005.012 | B05.008.016 | B05.010.020 | B05.010.025 | B05.010.032 |
| A | 18 | 22 | 26 | 26 | 26 |
| C | 9,5 | 12 | 15 | 15 | 15 |
| W | 8 | 10 | 12 | 16 | 20 |
| D | 12 | 16 | 20 | 25 | 32 |
| J | 5 | 8 | 10 | 10 | 10 |
| Vis | A05.005.016 | A05.008.020 | A05.010.025 | A05.010.030 | A05.010.035 |



Bride demi-ronde pour bague type BCA et BBEI

| Ø Bague | 20 | 25 | 32 | 40 | 50 | 63 | 80 | 100 |
|-----------------|----------------|----------------|----------------|----------------|----------------|----------------|----------------|----------------|
| RÉFÉRENCES | BDR.020 | BDR.025 | BDR.032 | BDR.040 | BDR.050 | BDR.063 | BDR.080 | BDR.100 |
| ØE | 63 | 72 | 80 | 100 | 125 | 140 | 180 | 200 |
| D | 10 | 10 | 12 | 12 | 16 | 20 | 25 | 32 |
| W | 4 | 5 | 6 | 8 | 10 | 12 | 16 | 20 |
| J | 7 | 7 | 7 | 7 | 9 | 11 | 13 | 13 |
| M | - | - | - | 41 | 49 | 57,5 | 72 | 85 |
| K | 18 | 20 | 21 | 14 | 17 | 17 | 20 | 25 |
| L | 16 | 20 | 25 | 38,5 | 46 | 55 | 70 | 81 |
| Vis | A05.005.012 | A05.005.012 | A05.005.012 | A05.005.012 | A05.008.025 | A05.010.030 | A05.012.040 | A05.012.060 |
| Quantité | 4 | 4 | 4 | 6 | 6 | 6 | 6 | 6 |



Bride de fixation carée pour bague type BCA et BBEI

| Ø Bague | 40 | 50 | 63 | 80 |
|------------|-----------------|-----------------|-----------------|-----------------|
| RÉFÉRENCES | BRCB.040 | BRCB.050 | BRCB.063 | BRCB.080 |
| E | 75 | 85 | 100 | 120 |
| F | 58 | 65 | 80 | 98 |
| D | 12 | 16 | 16 | 20 |
| J | 7 | 9 | 9 | 12 |
| W | 8 | 10 | 12 | 16 |
| Vis | A05.006.016 | A05.008.020 | A05.008.020 | A05.008.020 |



Ressorts à gaz



APERÇU DES DIFFÉRENTS TYPES DE RESSORTS À GAZ

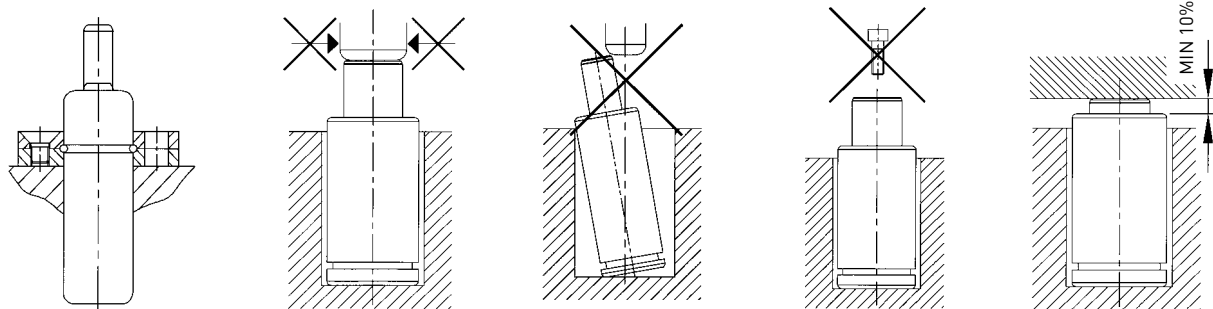


Tous les ressorts à gaz sont conformes aux prescriptions de la directive européenne PED.

| RESSORTS À GAZ MINI | | | | Pression max | Point de charge | Rechargeable | Réparable | Normes | Référence |
|---------------------|-------------|-------------|--------------|--------------|-----------------|--------------|-----------|---------|---------------|
| Force (daN) | Ø ext. (mm) | course (mm) | hauteur (mm) | | | | | | |
| 13 | Ø 12 | 7-80 | 56-205 | 180 | M6 | | | | AFB.13.xxx.V2 |
| 25 | Ø 12 | 7-80 | 56-205 | 180 | M6 | | | | AFB.25.xxx.V2 |
| 30 | Ø 19 | 7-125 | 56-295 | 180 | M6 | | | ISO VDI | AFJ.30.xxx.V1 |
| 38 | Ø 12 | 7-80 | 56-205 | 180 | M6 | | | | AFB.38.xxx.V2 |
| 50 | Ø 12 | 7-80 | 56-205 | 180 | M6 | | | | AFB.50.xxx.V2 |
| 50 | Ø 19 | 7-125 | 56-295 | 180 | M6 | | | ISO VDI | AFJ.50.xxx.V1 |
| 50 | Ø 25 | 7-125 | 56-295 | 180 | M6 | | • | ISO | AFC.50.xxx |
| 70 | Ø 19 | 7-125 | 56-295 | 180 | M6 | | | ISO | AFJ.70.xxx.V1 |
| 90 | Ø 19 | 7-125 | 56-295 | 180 | M6 | | | VDI | AFJ.90.xxx.V1 |
| 100 | Ø 25 | 7-125 | 56-295 | 180 | M6 | | • | ISO | AFC.100.xxx |
| 150 | Ø 25 | 7-125 | 56-295 | 180 | M6 | | • | ISO | AFC.150.xxx |
| 200 | Ø 25 | 7-125 | 56-295 | 180 | M6 | | • | ISO | AFC.200.xxx |
| 200 | Ø 25 | 12-100 | 78-254 | 180 | M6 | | | | AF.200.xxx.V1 |

| RESSORTS A GAZ STANDARD ISO | | | | Pression max | Point de charge | Rechargeable | Réparable | Normes | Référence |
|-----------------------------|-------------|-------------|--------------|--------------|-----------------|--------------|-----------|---------------------|--------------|
| Force (daN) | Ø ext. (mm) | course (mm) | hauteur (mm) | | | | | | |
| 150 | Ø 32 | 10-125 | 70-300 | 180 | M6 | | • | ISO VDI CNOMO | APFA.150.xxx |
| 250 | Ø 38 | 10-125 | 105-405 | 150 | M6 | • | • | ISO VDI CNOMO NAAMB | APFA.250.xxx |
| 500 | Ø 45 | 10-160 | 105-405 | 150 | G 1/8' | • | • | ISO VDI CNOMO | APF.500.xxx |
| 750 | Ø 50 | 12,7-300 | 120,4-695 | 150 | G 1/8' | • | • | ISO VDI CNOMO NAAMB | AG.750.xxx |
| 1500 | Ø 75 | 12,7-300 | 135,4-710 | 150 | G 1/8' | • | • | ISO VDI CNOMO NAAMB | AG.1500.xxx |
| 3000 | Ø 95 | 12,7-300 | 145,4-720 | 150 | G 1/8' | • | • | ISO VDI CNOMO NAAMB | AG.3000.xxx |
| 5000 | Ø 120 | 12,7-300 | 165,4-740 | 150 | G 1/8' | • | • | ISO VDI CNOMO NAAMB | AG.5000.xxx |
| 7500 | Ø 150 | 12,7-300 | 180,4-755 | 150 | G 1/8' | • | • | ISO VDI CNOMO NAAMB | AG.7500.xxx |
| 10 000 | Ø 195 | 12,7-300 | 185,4-760 | 150 | G 1/8' | • | • | ISO VDI CNOMO NAAMB | AG.10000.xxx |

INSTRUCTION DE MONTAGE ET BRIDAGE



L'ensemble des instructions de montage et bridages sont disponibles sur notre site internet :

www.amdl-eu.com

APERÇU DES DIFFÉRENTS TYPES DE RESSORTS À GAZ



Tous les ressorts à gaz sont conformes aux prescriptions de la directive européenne PED.

| RESSORTS A GAZ COMPACT | | | | Pression max | Point de charge | Rechargeable | Réparable | Normes | Référence |
|------------------------|-------------|-------------|--------------|--------------|-----------------|--------------|-----------|-----------|-----------------|
| Force (daN) | Ø ext. (mm) | course (mm) | hauteur (mm) | | | | | | |
| 350 | Ø 32 | 10-125 | 50-280 | 180 | M6 | • | • | VDI | CW.350.xxx.V1 |
| 350 | Ø 32 | 10-80 | 70-210 | 150 | M8 | • | • | | CM.350.xxx.V1 |
| 500 | Ø 38 | 10-125 | 50-280 | 150 | M6 | • | • | VDI CNOMO | CW.500.xxx.V1 |
| 500 | Ø 38 | 10-100 | 75-260 | 150 | M8 | • | • | | CM.500.xxx.V1 |
| 750 | Ø 45 | 10-125 | 52-282 | 150 | M6 | • | • | VDI CNOMO | CW.750.xxx.V1 |
| 1000 | Ø 38 | 6-50 | 61-230 | 150 | M6 | | • | CNOMO | CS.1000.xxx.V1 |
| 1000 | Ø 50 | 13-125 | 64-288 | 150 | M6 | • | • | VDI CNOMO | CW.1000.xxx.V2 |
| 1000 | Ø 50 | 10-200 | 105-495 | 160 | G 1/8' | • | • | | CM.1000.xxx.V1 |
| 1500 | Ø 63 | 13-125 | 70-294 | 150 | M6 | • | • | VDI | CW.1500.xxx |
| 1500 | Ø 63 | 10-200 | 105-495 | 150 | G 1/8' | • | • | | CM.1500.xxx.V1 |
| 1800 | Ø 50 | 6-65 | 66-271 | 150 | G 1/8' | | • | CNOMO | CS.1800.xxx.V1 |
| 2400 | Ø 75 | 10-125 | 65-295 | 150 | M6 | • | • | VDI CNOMO | CW.2400.xxx.V1 |
| 2500 | Ø 75 | 10-200 | 115-510 | 160 | G 1/8' | • | • | | CM.2500.xxx.V1 |
| 4000 | Ø 95 | 25-200 | 155-530 | 150 | G 1/8' | • | • | | CM.4000.xxx.V1 |
| 4200 | Ø 95 | 16-125 | 90-308 | 150 | G 1/8' | • | • | VDI CNOMO | CW.4200.xxx.V1 |
| 4700 | Ø 75 | 10-65 | 80-273 | 150 | G 1/8' | | • | CNOMO | CS.4700.xxx.V1 |
| 6500 | Ø 120 | 25-200 | 165-540 | 150 | G 1/8' | • | • | | CM.6500.xxx.V1 |
| 6600 | Ø 120 | 16-125 | 100-318 | 150 | G 1/8' | • | • | VDI | CW.6600.xxx |
| 7500 | Ø 95 | 10-65 | 90-279 | 150 | G 1/8' | | • | CNOMO | CS.7500.xxx.V1 |
| 10 000 | Ø 150 | 25-200 | 186-536 | 150 | G 1/8' | • | • | | CM.10000.xxx |
| 11 800 | Ø 120 | 10-65 | 100-320 | 150 | G 1/8' | | • | | CS.11800.xxx.V1 |
| 18 300 | Ø 150 | 10-65 | 110-323 | 150 | G 1/8' | | • | | CS.18300.xxx.V1 |
| 170 | Ø 19 | 7-125 | 44-285 | 180 | M6 | | | VDI | CW.170.xxx.V1 |
| 320 | Ø 25 | 7-125 | 44-285 | 180 | M6 | | | | CW.320.xxx.V1 |
| 420 | Ø 25 | 6-50 | 56-195 | 165 | M6 | • | • | | CS.420.xxx.V1 |
| 770 | Ø 32 | 6-50 | 62-195 | 150 | M6 | • | • | | CS.770.xxx |
| 3000 | Ø 63 | 10-65 | 85-256 | 150 | G 1/8' | • | • | | CS.3000.xxx.V2 |

AUTRES PRODUITS SUR DEMANDE



■ Ressort à gaz anneau et rotule



■ Accessoires de raccordement



■ Ressort à gaz à chape et tige filetée



■ Centrale de connection



■ Brides



■ Connecteurs



■ Unité de charge



■ Plaque signalétique



■ Panneau de contrôle



■ Extracteurs

Les diagrammes de force des ressorts à gaz à forte puissance sont, en cas de besoin, téléchargeables sur notre site internet.

Retrouvez notre gamme complète sur :

www.amdl-eu.com

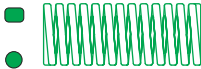

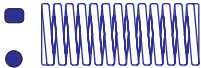





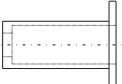


Ressorts





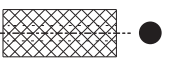



RESSORTS FIL DIN ISO 10243

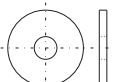
Informations Générales **190**

| | | | |
|------------|---|---------------------------|------------|
| S11 |  | | |
| R11 |  | Pour charges légères | 191 |
| S21 |  | | |
| R21 |  | Pour charges moyennes | 194 |
| S26 |  | | |
| R26 |  | Pour charges fortes | 197 |
| S36 |  | | |
| |  | Pour charges extra-fortes | 200 |
| FHx |  | Dispositif de Retenue | 202 |

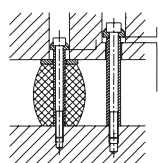
RESSORTS ÉLASTOMÈRE

| | | | |
|------------|---|--------------------------------------|------------|
| S66 |  | | |
| S67 |  | Jet creux | 203 |
| S68 |  | | |
| S69 |  | Jet plein | 203 |
| S50 |  | Ressorts en élastomère 70 - Shore | 204 |
| S55 |  | Ressorts en élastomère 90 - Shore | 206 |

ACCESSOIRES

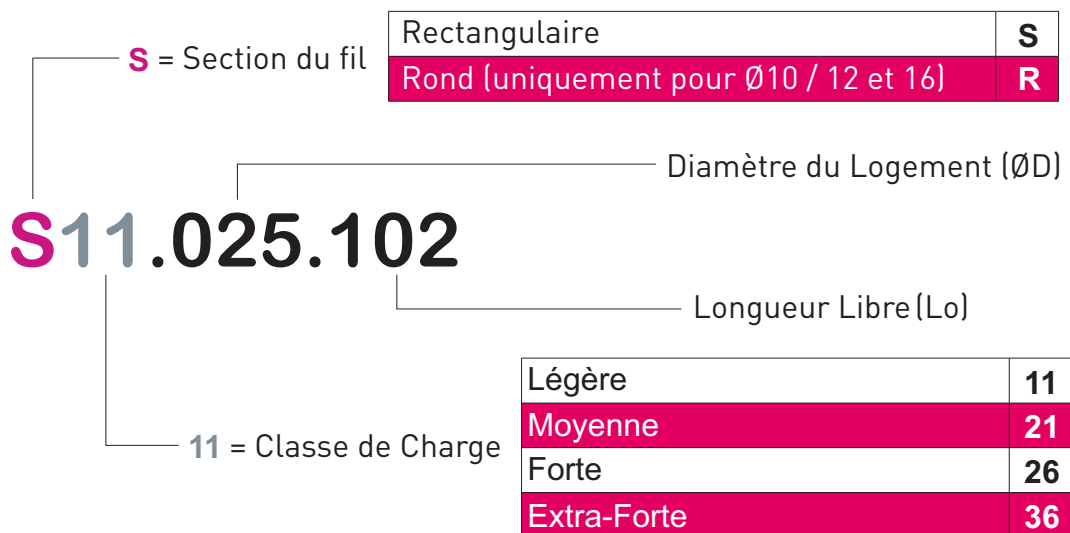
| | | | |
|------------|---|-----------------|------------|
| S60 |  | Axes de guidage | 208 |
| S65 |  | Rondelles | 208 |

INSTRUCTIONS DE MONTAGE **209**

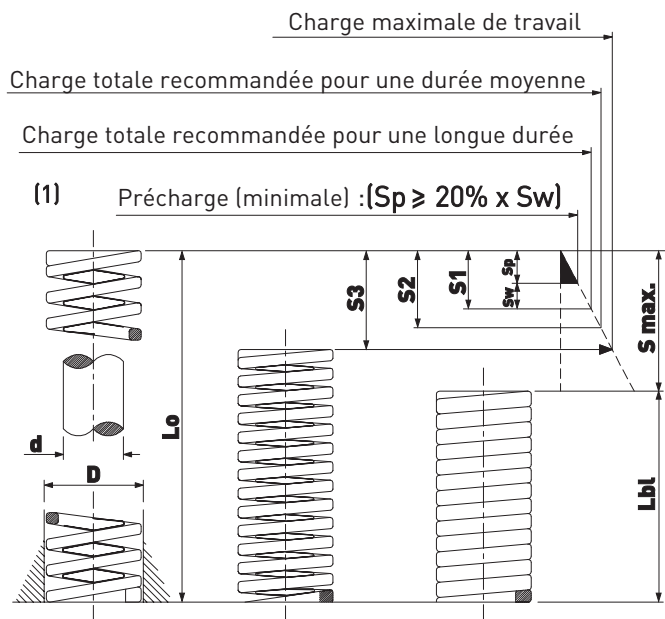


RESSORTS INFORMATIONS GÉNÉRALES

DIN ISO 10243 - Standard



- Lo** = Longueur Libre
- S3** = Course totale maximum de travail
- S2** = Course totale recommandée pour une durée moyenne
- S1** = Course totale recommandée pour une longue durée



(1) - Il est essentiel de respecter la valeur minimale de précharge pour garantir la longévité des ressorts.

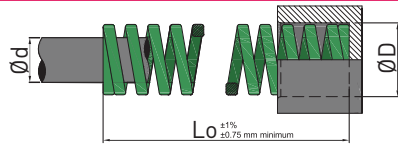
| Classe de Charge | 11 | 21 | 26 | 36 |
|---|-----------|-------------|-----------|-----------|
| S1 Course totale recommandée pour une longue durée | 25% de Lo | 25% de Lo | 20% de Lo | 17% de Lo |
| S2 Course totale recommandée pour une durée moyenne | 30% de Lo | 30% de Lo | 25% de Lo | 20% de Lo |
| S3 Course totale maximum de travail | 40% de Lo | 37,5% de Lo | 30% de Lo | 25% de Lo |

Lo : Longueur Libre

- Sw** = Course de travail
- Sp** = Valeur de Précharge
- Lbl** = Longueur à bloc (spires jointives)

$$Sw + Sp \leq S3$$

Nous sélectionnons les meilleurs aciers (Chrome Vanadium) pour fabriquer nos ressorts, les mêmes fournis pour les ressorts de soupapes automobiles. Nous utilisons du fil tréfilé qui garantit les meilleures caractéristiques. Nous fabriquons nos ressorts selon une procédure stricte : après formage, et traitement thermique, nous effectuons un grenailage pour améliorer encore la résistance à la fatigue. Nous rectifions soigneusement les 2 faces pour obtenir une parfaite perpendicularité. A chaque étape nous effectuons un contrôle strict pour vous garantir la plus grande durée de vie de nos ressorts.



Diamètres : de 10 à 20mm
Fil de section rectangulaire

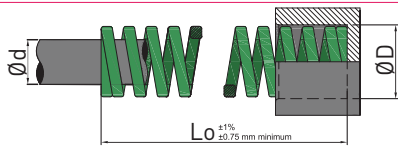


| Ø du trou mm | Ø de tige mm | Long. Libre mm | Références | TAUX daN nécessaire pour une course de 1 mm | TABLEAU DES CHARGES | | | | | | | |
|-----------------|-----------------|----------------------|-------------|---|--|------------|---|------------|---|------------|----------------------------|------|
| | | | | | S1 | | S2 | | S3 | | Ressort comprimé à bloc | |
| | | | | | Course totale recommandée pour une longue durée (25% de Lo) | | Course totale recommandée pour une durée moyenne (30% de Lo) | | Course maximum de travail (40% de Lo) | | | |
| D | d | Lo | C | Charge daN | Course mm | Charge daN | Course mm | Charge daN | Course mm | Charge daN | Course mm | |
| 10 | 5 | 25 | S11.010.025 | 1,00 | 6,25 | 6,25 | 7,5 | 7,5 | 10,2 | 10,2 | 14,3 | 14,3 |
| | | 32 | S11.010.032 | 0,85 | 6,8 | 8 | 8,16 | 9,6 | 10,6 | 12,5 | 15,6 | 18,3 |
| | | 38 | S11.010.038 | 0,68 | 6,46 | 9,5 | 7,48 | 11 | 10,2 | 15 | 15,0 | 22 |
| | | 44 | S11.010.044 | 0,60 | 6,6 | 11 | 7,8 | 13 | 10,8 | 18 | 15,6 | 26 |
| | | 51 | S11.010.051 | 0,50 | 6,5 | 13 | 7,5 | 15 | 10,0 | 20 | 14,5 | 29 |
| | | 64 | S11.010.064 | 0,43 | 6,88 | 16 | 8,17 | 19 | 10,8 | 25 | 16,3 | 38 |
| | | 76 | S11.010.076 | 0,32 | 6,08 | 19 | 7,36 | 23 | 9,60 | 30 | 14,7 | 46 |
| | | 305 | S11.010.305 | 0,11 | 8,36 | 76 | 10,01 | 91 | 13,4 | 122 | 19,6 | 178 |
| 12,5 | 6,3 | 25 | S11.012.025 | 1,79 | 11,09 | 6,2 | 13,42 | 7,5 | 18,3 | 10,2 | 24,3 | 13,6 |
| | | 32 | S11.012.032 | 1,64 | 13,12 | 8 | 15,74 | 9,6 | 20,5 | 12,5 | 30,0 | 18,3 |
| | | 38 | S11.012.038 | 1,36 | 12,92 | 9,5 | 14,96 | 11 | 20,4 | 15 | 29,9 | 22 |
| | | 44 | S11.012.044 | 1,21 | 13,31 | 11 | 15,73 | 13 | 21,8 | 18 | 31,5 | 26 |
| | | 51 | S11.012.051 | 1,14 | 14,82 | 13 | 17,1 | 15 | 22,8 | 20 | 34,2 | 30 |
| | | 64 | S11.012.064 | 0,93 | 14,88 | 16 | 17,67 | 19 | 23,3 | 25 | 35,3 | 38 |
| | | 76 | S11.012.076 | 0,71 | 13,49 | 19 | 16,33 | 23 | 21,3 | 30 | 31,2 | 44 |
| | | 89 | S11.012.089 | 0,54 | 11,88 | 22 | 14,58 | 27 | 19,4 | 36 | 28,1 | 52 |
| | | 305 | S11.012.305 | 0,14 | 10,64 | 76 | 12,74 | 91 | 17,1 | 122 | 24,5 | 175 |
| 16 | 8 | 25 | S11.016.025 | 2,34 | 14,5 | 6,2 | 17,55 | 7,5 | 23,9 | 10,2 | 31,1 | 13,3 |
| | | 32 | S11.016.032 | 2,29 | 18,32 | 8 | 21,98 | 9,6 | 28,6 | 12,5 | 37,6 | 16,4 |
| | | 38 | S11.016.038 | 1,93 | 18,33 | 9,5 | 21,23 | 11 | 29,0 | 15 | 40,5 | 21 |
| | | 44 | S11.016.044 | 1,71 | 18,81 | 11 | 22,23 | 13 | 30,8 | 18 | 42,8 | 25 |
| | | 51 | S11.016.051 | 1,57 | 20,41 | 13 | 23,55 | 15 | 31,4 | 20 | 45,5 | 29 |
| | | 64 | S11.016.064 | 1,01 | 16,16 | 16 | 19,19 | 19 | 25,3 | 25 | 37,4 | 37 |
| | | 76 | S11.016.076 | 1,00 | 19,0 | 19 | 23 | 23 | 30,0 | 30 | 44,0 | 44 |
| | | 89 | S11.016.089 | 0,86 | 18,92 | 22 | 23,22 | 27 | 30,1 | 35 | 45,6 | 53 |
| | | 102 | S11.016.102 | 0,78 | 20,28 | 26 | 24,18 | 31 | 32,0 | 41 | 47,6 | 61 |
| | | 305 | S11.016.305 | 0,25 | 19,0 | 76 | 22,75 | 91 | 30,5 | 122 | 46,0 | 184 |
| 20 | 10 | 25 | S11.020.025 | 5,5 | 35 | 6,2 | 42 | 7,5 | 57 | 10,2 | 73 | 13 |
| | | 32 | S11.020.032 | 4,2 | 34 | 8 | 41 | 9,6 | 54 | 12,5 | 69 | 16 |
| | | 38 | S11.020.038 | 3,3 | 32 | 9,5 | 37 | 11 | 51 | 15 | 65 | 19 |
| | | 44 | S11.020.044 | 2,77 | 31 | 11 | 37 | 13 | 51 | 18 | 64 | 23 |
| | | 51 | S11.020.051 | 2,45 | 32 | 13 | 37 | 15 | 50 | 20 | 64 | 26 |
| | | 64 | S11.020.064 | 1,90 | 31 | 16 | 37 | 19 | 49 | 25 | 62 | 32 |
| | | 76 | S11.020.076 | 1,61 | 31 | 19 | 37 | 23 | 48 | 30 | 62 | 40 |
| | | 89 | S11.020.089 | 1,34 | 30 | 22 | 36 | 27 | 47 | 35 | 62 | 46 |
| | | 102 | S11.020.102 | 1,18 | 31 | 26 | 37 | 31 | 48 | 41 | 62 | 53 |
| | | 115 | S11.020.115 | 1,04 | 30 | 29 | 36 | 35 | 48 | 46 | 62 | 60 |
| | | 127 | S11.020.127 | 0,93 | 30 | 32 | 35 | 38 | 47 | 51 | 62 | 67 |
| | | 140 | S11.020.140 | 0,85 | 30 | 35 | 36 | 42 | 48 | 56 | 62 | 73 |
| | | 152 | S11.020.152 | 0,79 | 30 | 38 | 36 | 46 | 48 | 61 | 62 | 81 |
| 305 | S11.020.305 | 0,38 | 29 | 76 | 35 | 91 | 46 | 122 | 61 | 162 | | |

RESSORTS POUR CHARGES LÉGÈRES



S11
VERT



Diamètres : de 25 à 63mm
Fil de section rectangulaire



| Ø du trou mm | Ø de tige mm | Long. Libre mm | Références | TAUX daN nécessaire pour une course de 1 mm | TABLEAU DES CHARGES | | | | | | | | | |
|-----------------|-----------------|----------------------|-------------|---|--|-----------|---|-----------|---|-----------|----------------------------|-----------|-----|----|
| | | | | | S1 Course totale recommandée pour une longue durée (25% de Lo) | | S2 Course totale recommandée pour une durée moyenne (30% de Lo) | | S3 Course maximum de travail (40% de Lo) | | Ressort comprimé à bloc | | | |
| | | | | | Charge daN | Course mm | Charge daN | Course mm | Charge daN | Course mm | Charge daN | Course mm | | |
| D | d | Lo | | C | | | | | | | | | | |
| 25 | 12,5 | 25 | S11.025.025 | 10,7 | 66 | 6,2 | 80 | 7,5 | 109 | 10,2 | 139 | 13 | | |
| | | 32 | S11.025.032 | 8,1 | 65 | 8 | 78 | 9,6 | 101 | 12,5 | 130 | 16 | | |
| | | 38 | S11.025.038 | 6,5 | 62 | 9,5 | 72 | 11 | 98 | 15 | 124 | 19 | | |
| | | 44 | S11.025.044 | 5,3 | 58 | 11 | 69 | 13 | 95 | 18 | 122 | 23 | | |
| | | 51 | S11.025.051 | 4,6 | 60 | 13 | 69 | 15 | 92 | 20 | 115 | 25 | | |
| | | 64 | S11.025.064 | 3,6 | 58 | 16 | 68 | 19 | 90 | 25 | 112 | 31 | | |
| | | 76 | S11.025.076 | 2,92 | 56 | 19 | 67 | 23 | 88 | 30 | 112 | 39 | | |
| | | 89 | S11.025.089 | 2,46 | 54 | 22 | 66 | 27 | 86 | 35 | 112 | 46 | | |
| | | 102 | S11.025.102 | 2,12 | 55 | 26 | 66 | 31 | 87 | 41 | 110 | 52 | | |
| | | 115 | S11.025.115 | 1,87 | 54 | 29 | 65 | 35 | 86 | 46 | 110 | 59 | | |
| | | 127 | S11.025.127 | 1,67 | 53 | 32 | 63 | 38 | 85 | 51 | 110 | 66 | | |
| | | 140 | S11.025.140 | 1,52 | 53 | 35 | 64 | 42 | 85 | 56 | 112 | 74 | | |
| | | 152 | S11.025.152 | 1,40 | 53 | 38 | 64 | 46 | 85 | 61 | 110 | 80 | | |
| | | 178 | S11.025.178 | 1,20 | 53 | 44 | 64 | 53 | 85 | 71 | 110 | 93 | | |
| | | 203 | S11.025.203 | 1,05 | 53 | 51 | 64 | 61 | 85 | 81 | 110 | 107 | | |
| 305 | S11.025.305 | 0,70 | 53 | 76 | 64 | 91 | 85 | 122 | 110 | 160 | | | | |
| 32 | 16 | 38 | S11.032.038 | 10,10 | 96 | 9,5 | 111 | 11 | 152 | 15 | 192 | 19 | | |
| | | 44 | S11.032.044 | 8,3 | 91 | 11 | 108 | 13 | 149 | 18 | 183 | 22 | | |
| | | 51 | S11.032.051 | 7,1 | 92 | 13 | 107 | 15 | 142 | 20 | 178 | 25 | | |
| | | 64 | S11.032.064 | 5,5 | 88 | 16 | 105 | 19 | 138 | 25 | 176 | 32 | | |
| | | 76 | S11.032.076 | 4,6 | 87 | 19 | 106 | 23 | 138 | 30 | 175 | 39 | | |
| | | 89 | S11.032.089 | 3,9 | 86 | 22 | 105 | 27 | 137 | 35 | 175 | 45 | | |
| | | 102 | S11.032.102 | 3,4 | 88 | 26 | 105 | 31 | 139 | 41 | 175 | 52 | | |
| | | 115 | S11.032.115 | 3,0 | 87 | 29 | 105 | 35 | 138 | 46 | 174 | 58 | | |
| | | 127 | S11.032.127 | 2,62 | 84 | 32 | 100 | 38 | 134 | 51 | 170 | 65 | | |
| | | 140 | S11.032.140 | 2,38 | 83 | 35 | 100 | 42 | 133 | 56 | 171 | 72 | | |
| | | 152 | S11.032.152 | 2,19 | 83 | 38 | 101 | 46 | 134 | 61 | 170 | 78 | | |
| | | 178 | S11.032.178 | 1,82 | 80 | 44 | 96 | 53 | 129 | 71 | 165 | 88 | | |
| | | 203 | S11.032.203 | 1,59 | 81 | 51 | 97 | 61 | 129 | 81 | 165 | 104 | | |
| | | 254 | S11.032.254 | 1,25 | 80 | 64 | 95 | 76 | 128 | 102 | 163 | 130 | | |
| | | 305 | S11.032.305 | 1,04 | 79 | 76 | 95 | 91 | 127 | 122 | 161 | 155 | | |
| 40 | 20 | 51 | S11.040.051 | 10,6 | 138 | 13 | 159 | 15 | 212 | 20 | 265 | 25 | | |
| | | 64 | S11.040.064 | 8,0 | 128 | 16 | 152 | 19 | 200 | 25 | 256 | 32 | | |
| | | 76 | S11.040.076 | 6,6 | 125 | 19 | 152 | 23 | 198 | 30 | 250 | 38 | | |
| | | 89 | S11.040.089 | 5,6 | 123 | 22 | 151 | 27 | 196 | 35 | 250 | 45 | | |
| | | 102 | S11.040.102 | 4,8 | 125 | 26 | 149 | 31 | 197 | 41 | 245 | 51 | | |
| | | 115 | S11.040.115 | 4,2 | 122 | 29 | 147 | 35 | 193 | 46 | 243 | 58 | | |
| | | 127 | S11.040.127 | 3,8 | 122 | 32 | 144 | 38 | 194 | 51 | 243 | 65 | | |
| | | 140 | S11.040.140 | 3,4 | 119 | 35 | 143 | 42 | 190 | 56 | 241 | 71 | | |
| | | 152 | S11.040.152 | 3,1 | 118 | 38 | 143 | 46 | 189 | 61 | 241 | 78 | | |
| | | 178 | S11.040.178 | 2,6 | 114 | 44 | 138 | 53 | 185 | 71 | 240 | 92 | | |
| | | 203 | S11.040.203 | 2,3 | 117 | 51 | 140 | 61 | 186 | 81 | 240 | 105 | | |
| | | 254 | S11.040.254 | 1,80 | 115 | 64 | 137 | 76 | 184 | 102 | 236 | 131 | | |
| | | 305 | S11.040.305 | 1,48 | 112 | 76 | 135 | 91 | 181 | 122 | 226 | 157 | | |
| | | 50 | 25 | 64 | S11.050.064 | 15,7 | 251 | 16 | 298 | 19 | 393 | 25 | 502 | 32 |
| | | | | 76 | S11.050.076 | 12,6 | 239 | 19 | 290 | 23 | 378 | 30 | 491 | 39 |
| 89 | S11.050.089 | | | 10,5 | 231 | 22 | 284 | 27 | 368 | 35 | 473 | 45 | | |
| 102 | S11.050.102 | | | 9,0 | 234 | 26 | 279 | 31 | 369 | 41 | 468 | 52 | | |
| 115 | S11.050.115 | | | 7,8 | 226 | 29 | 273 | 35 | 359 | 46 | 455 | 58 | | |
| 127 | S11.050.127 | | | 7,0 | 224 | 32 | 266 | 38 | 357 | 51 | 455 | 65 | | |
| 140 | S11.050.140 | | | 6,3 | 221 | 35 | 265 | 42 | 353 | 56 | 446 | 72 | | |
| 152 | S11.050.152 | | | 5,7 | 217 | 38 | 262 | 46 | 348 | 61 | 445 | 78 | | |
| 178 | S11.050.178 | | | 4,8 | 211 | 44 | 254 | 53 | 341 | 71 | 441 | 92 | | |
| 203 | S11.050.203 | | | 4,2 | 214 | 51 | 256 | 61 | 340 | 81 | 437 | 104 | | |
| 254 | S11.050.254 | | | 3,3 | 211 | 64 | 251 | 76 | 337 | 102 | 429 | 130 | | |
| 305 | S11.050.305 | | | 2,7 | 205 | 76 | 246 | 91 | 329 | 122 | 421 | 156 | | |
| 63 | 38 | | | 76 | S11.063.076 | 19,3 | 367 | 19 | 444 | 23 | 579 | 30 | 733 | 38 |
| | | | | 89 | S11.063.089 | 15,8 | 348 | 22 | 427 | 27 | 553 | 35 | 695 | 44 |
| | | | | 102 | S11.063.102 | 13,4 | 348 | 26 | 415 | 31 | 549 | 41 | 670 | 50 |
| | | 115 | S11.063.115 | 11,6 | 336 | 29 | 406 | 35 | 534 | 46 | 661 | 57 | | |
| | | 127 | S11.063.127 | 10,2 | 326 | 32 | 388 | 38 | 520 | 51 | 653 | 64 | | |
| | | 152 | S11.063.152 | 8,4 | 319 | 38 | 386 | 46 | 512 | 61 | 638 | 76 | | |
| | | 178 | S11.063.178 | 7,0 | 308 | 44 | 371 | 53 | 497 | 71 | 623 | 89 | | |
| | | 203 | S11.063.203 | 6,0 | 306 | 51 | 366 | 61 | 486 | 81 | 612 | 102 | | |
| | | 254 | S11.063.254 | 4,7 | 301 | 64 | 357 | 76 | 479 | 102 | 592 | 126 | | |
| | | 305 | S11.063.305 | 3,9 | 296 | 76 | 355 | 91 | 476 | 122 | 592 | 152 | | |

1 daN = 1.0197 kg

Remarque: Besoin d'un guide interne (Lo ≥ 4xD)

RESSORTS POUR CHARGES LÉGÈRES



R11
VERT



Diamètres : de 10 à 16mm
Fil de section ronde



| Ø du trou mm | Ø de tige mm | Long. Libre mm | Références | TAUX daN nécessaire pour une course de 1 mm | TABLEAU DES CHARGES | | | | | | | |
|-----------------|-----------------|----------------------|-------------|---|--|------------|---|------------|---|------------|----------------------------|-----|
| | | | | | S1 | | S2 | | S3 | | Ressort comprimé à bloc | |
| | | | | | Course totale recommandée pour une longue durée (25% de Lo) | | Course totale recommandée pour une durée moyenne (30% de Lo) | | Course maximum de travail (40% de Lo) | | | |
| D | d | Lo | C | Charge daN | Course mm | Charge daN | Course mm | Charge daN | Course mm | Charge daN | Course mm | |
| 10 | 5 | 25 | R11.010.025 | 0,45 | 2,8 | 6,2 | 3,4 | 7,5 | 4,6 | 10,2 | 5,8 | 13 |
| | | 32 | R11.010.032 | 0,35 | 2,8 | 8 | 3,4 | 9,6 | 4,4 | 12,5 | 5,6 | 16 |
| | | 38 | R11.010.038 | 0,28 | 2,7 | 9,5 | 3,1 | 11 | 4,2 | 15 | 5,6 | 20 |
| | | 44 | R11.010.044 | 0,24 | 2,6 | 11 | 3,1 | 13 | 4,3 | 18 | 5,6 | 23 |
| | | 51 | R11.010.051 | 0,21 | 2,7 | 13 | 3,1 | 15 | 4,2 | 20 | 5,6 | 27 |
| | | 64 | R11.010.064 | 0,16 | 2,6 | 16 | 3 | 19 | 4 | 25 | 5,5 | 34 |
| | | 76 | R11.010.076 | 0,13 | 2,5 | 19 | 3 | 23 | 3,9 | 30 | 5,3 | 40 |
| | | 305 | R11.010.305 | 0,03 | 2,3 | 76 | 2,7 | 91 | 3,7 | 122 | 4,9 | 163 |
| 12,5 | 6,3 | 25 | R11.012.025 | 0,89 | 5,5 | 6,2 | 6,7 | 7,5 | 9,1 | 10,2 | 11,6 | 13 |
| | | 32 | R11.012.032 | 0,67 | 5,4 | 8 | 6,4 | 9,6 | 8,4 | 12,5 | 11,4 | 17 |
| | | 38 | R11.012.038 | 0,55 | 5,2 | 9,5 | 6,1 | 11 | 8,3 | 15 | 11 | 20 |
| | | 44 | R11.012.044 | 0,46 | 5,1 | 11 | 6 | 13 | 8,3 | 18 | 10,6 | 23 |
| | | 51 | R11.012.051 | 0,39 | 5,1 | 13 | 5,9 | 15 | 7,8 | 20 | 10,5 | 27 |
| | | 64 | R11.012.064 | 0,30 | 4,8 | 16 | 5,7 | 19 | 7,5 | 25 | 10,5 | 35 |
| | | 76 | R11.012.076 | 0,25 | 4,8 | 19 | 5,7 | 23 | 7,5 | 30 | 10,3 | 41 |
| | | 89 | R11.012.089 | 0,21 | 4,6 | 22 | 5,7 | 27 | 7,6 | 36 | 10,3 | 49 |
| | | 305 | R11.012.305 | 0,06 | 4,6 | 76 | 5,5 | 91 | 7,3 | 122 | 10 | 166 |
| 16 | 8 | 25 | R11.016.025 | 1,79 | 11,1 | 6,2 | 13,4 | 7,5 | 18,3 | 10,2 | 23 | 13 |
| | | 32 | R11.016.032 | 1,34 | 10,7 | 8 | 12,9 | 9,6 | 16,8 | 12,5 | 21 | 16 |
| | | 38 | R11.016.038 | 1,06 | 10,1 | 9,5 | 11,7 | 11 | 15,9 | 15 | 21 | 20 |
| | | 44 | R11.016.044 | 0,87 | 9,6 | 11 | 11,3 | 13 | 15,7 | 18 | 20 | 23 |
| | | 51 | R11.016.051 | 0,76 | 9,9 | 13 | 11,4 | 15 | 15,2 | 20 | 20 | 27 |
| | | 64 | R11.016.064 | 0,59 | 9,4 | 16 | 11,2 | 19 | 14,8 | 25 | 20 | 34 |
| | | 76 | R11.016.076 | 0,48 | 9,1 | 19 | 11 | 23 | 14,4 | 30 | 19,7 | 41 |
| | | 89 | R11.016.089 | 0,40 | 8,8 | 22 | 10,8 | 27 | 14 | 35 | 19,6 | 49 |
| | | | | 102 | R11.016.102 | 0,35 | 9,1 | 26 | 10,8 | 31 | 14,3 | 41 |
| | | 305 | R11.016.305 | 0,11 | 8,4 | 76 | 10 | 91 | 13,4 | 122 | 18,7 | 170 |



Diamètres : de 10 à 20mm
Fil de section rectangulaire

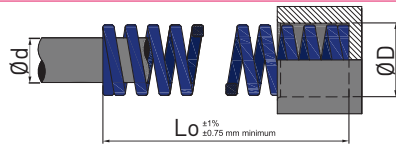


| Ø du trou mm | Ø de tige mm | Long. Libre mm | Références | TAUX daN nécessaire pour une course de 1 mm | TABLEAU DES CHARGES | | | | | | | |
|-----------------|-----------------|----------------------|-------------|---|--|------------|---|------------|---|------------|---------------------------|------|
| | | | | | S1 | | S2 | | S3 | | Resort comprimé à bloc | |
| | | | | | Course totale recommandée pour une longue durée (25% de Lo) | | Course totale recommandée pour une durée moyenne (30% de Lo) | | Course maximum de travail (37,5% de Lo) | | | |
| D | d | Lo | C | Charge daN | Course mm | Charge daN | Course mm | Charge daN | Course mm | Charge daN | Course mm | |
| 10 | 5 | 25 | S21.010.025 | 1,60 | 9,92 | 6,2 | 12,0 | 7,5 | 15,0 | 9,4 | 18,6 | 11,6 |
| | | 32 | S21.010.032 | 1,30 | 10,4 | 8 | 12,48 | 9,6 | 15,6 | 12 | 20,7 | 15,9 |
| | | 38 | S21.010.038 | 1,19 | 11,30 | 9,5 | 13,09 | 11 | 16,7 | 14 | 23,1 | 19,4 |
| | | 44 | S21.010.044 | 1,03 | 11,33 | 11 | 13,39 | 13 | 17,0 | 16,5 | 23,7 | 23 |
| | | 51 | S21.010.051 | 0,89 | 11,57 | 13 | 13,35 | 15 | 16,9 | 19 | 23,1 | 26 |
| | | 64 | S21.010.064 | 0,75 | 12,0 | 16 | 14,25 | 19 | 18,0 | 24 | 24,8 | 33 |
| | | 76 | S21.010.076 | 0,53 | 10,07 | 19 | 12,19 | 23 | 14,8 | 28 | 21,2 | 40 |
| 305 | S21.010.305 | 0,16 | 12,16 | 76 | 14,56 | 91 | 18,2 | 114 | 24,6 | 154 | | |
| 12,5 | 6,3 | 25 | S21.012.025 | 3,00 | 18,6 | 6,2 | 22,5 | 7,5 | 28,2 | 9,4 | 38,1 | 12,7 |
| | | 32 | S21.012.032 | 2,48 | 19,84 | 8 | 23,8 | 9,6 | 29,8 | 12 | 39,9 | 16,1 |
| | | 38 | S21.012.038 | 2,14 | 20,33 | 9,5 | 23,54 | 11 | 30,0 | 14 | 42,6 | 19,9 |
| | | 44 | S21.012.044 | 1,85 | 20,35 | 11 | 24,05 | 13 | 30,5 | 16,5 | 42,6 | 23 |
| | | 51 | S21.012.051 | 1,55 | 20,15 | 13 | 23,25 | 15 | 29,5 | 19 | 41,9 | 27 |
| | | 64 | S21.012.064 | 1,21 | 19,36 | 16 | 22,99 | 19 | 29,0 | 24 | 39,9 | 33 |
| | | 76 | S21.012.076 | 1,02 | 19,38 | 19 | 23,46 | 23 | 28,6 | 28 | 39,8 | 39 |
| 89 | S21.012.089 | 0,84 | 18,48 | 22 | 22,68 | 27 | 27,7 | 33 | 38,6 | 46 | | |
| 305 | S21.012.305 | 0,21 | 15,96 | 76 | 19,11 | 91 | 23,9 | 114 | 33,8 | 161 | | |
| 16 | 8 | 25 | S21.016.025 | 4,94 | 30,62 | 6,2 | 37,05 | 7,5 | 46,4 | 9,4 | 55,8 | 11,3 |
| | | 32 | S21.016.032 | 3,71 | 29,68 | 8 | 35,61 | 9,6 | 44,5 | 12 | 50,5 | 13,6 |
| | | 38 | S21.016.038 | 3,39 | 32,2 | 9,5 | 37,29 | 11 | 47,5 | 14 | 59,7 | 17,6 |
| | | 44 | S21.016.044 | 3,00 | 33,0 | 11 | 39,0 | 13 | 49,5 | 16,5 | 63,0 | 21 |
| | | 51 | S21.016.051 | 2,64 | 34,32 | 13 | 39,6 | 15 | 50,2 | 19 | 66,0 | 25 |
| | | 64 | S21.016.064 | 2,05 | 32,8 | 16 | 38,95 | 19 | 49,2 | 24 | 63,6 | 31 |
| | | 76 | S21.016.076 | 1,78 | 33,82 | 19 | 40,94 | 23 | 49,8 | 28 | 67,6 | 38 |
| 89 | S21.016.089 | 1,52 | 33,44 | 22 | 41,04 | 27 | 50,2 | 33 | 68,4 | 45 | | |
| 102 | S21.016.102 | 1,35 | 35,1 | 26 | 41,85 | 31 | 51,3 | 38 | 70,2 | 52 | | |
| 305 | S21.016.305 | 0,48 | 36,48 | 76 | 43,68 | 91 | 54,9 | 114 | 73,4 | 153 | | |
| 20 | 10 | 25 | S21.020.025 | 9,02 | 55,9 | 6,2 | 67,6 | 7,5 | 84,8 | 9,4 | 99 | 11 |
| | | 32 | S21.020.032 | 6,67 | 53,4 | 8 | 64 | 9,6 | 80 | 12 | 90 | 13 |
| | | 38 | S21.020.038 | 5,48 | 52,1 | 9,5 | 60,3 | 11 | 76,7 | 14 | 88 | 16 |
| | | 44 | S21.020.044 | 4,45 | 49 | 11 | 57,9 | 13 | 73,4 | 16,5 | 85 | 19 |
| | | 51 | S21.020.051 | 3,94 | 51,2 | 13 | 59,1 | 15 | 74,9 | 19 | 83 | 21 |
| | | 64 | S21.020.064 | 3,03 | 48,5 | 16 | 57,6 | 19 | 72,7 | 24 | 82 | 27 |
| | | 76 | S21.020.076 | 2,49 | 47,3 | 19 | 57,3 | 23 | 69,7 | 28 | 82 | 33 |
| | | 89 | S21.020.089 | 2,14 | 47,1 | 22 | 57,8 | 27 | 70,6 | 33 | 82 | 39 |
| | | 102 | S21.020.102 | 1,84 | 47,8 | 26 | 57 | 31 | 69,9 | 38 | 81 | 44 |
| | | 115 | S21.020.115 | 1,63 | 47,3 | 29 | 57 | 35 | 70,1 | 43 | 80 | 49 |
| | | 127 | S21.020.127 | 1,46 | 46,7 | 32 | 55,5 | 38 | 70,1 | 48 | 80 | 55 |
| | | 140 | S21.020.140 | 1,32 | 46 | 35 | 55 | 42 | 69 | 52 | 80 | 61 |
| | | 152 | S21.020.152 | 1,21 | 46 | 38 | 55,7 | 46 | 69 | 57 | 80 | 66 |
| 305 | S21.020.305 | 0,61 | 46,4 | 76 | 55,5 | 91 | 69,5 | 114 | 80 | 136 | | |

RESSORTS POUR CHARGES MOYENNES



S21
BLEU



Diamètres : de 25 à 63mm
Fil de section rectangulaire



| Ø du trou mm | Ø de tige mm | Long. Libre mm | Références | TAUX daN nécessaire pour une course de 1 mm | TABLEAU DES CHARGES | | | | | | | | | |
|-----------------|-----------------|----------------------|-------------|---|--|------------|---|------------|---|------------|----------------------------|-----|-----|----|
| | | | | | S1 | | S2 | | S3 | | Ressort comprimé à bloc | | | |
| | | | | | Course totale recommandée pour une longue durée (25% de Lo) | | Course totale recommandée pour une durée moyenne (30% de Lo) | | Course maximum de travail (37,5% de Lo) | | | | | |
| D | d | Lo | C | Charge daN | Course mm | Charge daN | Course mm | Charge daN | Course mm | Charge daN | Course mm | | | |
| 25 | 12,5 | 25 | S21.025.025 | 16,7 | 104 | 6,2 | 125 | 7,5 | 157 | 9,4 | 184 | 11 | | |
| | | 32 | S21.025.032 | 12,5 | 100 | 8 | 120 | 9,6 | 150 | 12 | 170 | 13 | | |
| | | 38 | S21.025.038 | 9,9 | 94 | 9,5 | 109 | 11 | 139 | 14 | 158 | 16 | | |
| | | 44 | S21.025.044 | 8,3 | 91 | 11 | 108 | 13 | 137 | 16,5 | 158 | 19 | | |
| | | 51 | S21.025.051 | 7,2 | 94 | 13 | 108 | 15 | 137 | 19 | 156 | 21 | | |
| | | 64 | S21.025.064 | 5,5 | 88 | 16 | 105 | 19 | 132 | 24 | 151 | 27 | | |
| | | 76 | S21.025.076 | 4,5 | 86 | 19 | 104 | 23 | 126 | 28 | 148 | 33 | | |
| | | 89 | S21.025.089 | 3,8 | 84 | 22 | 103 | 27 | 125 | 33 | 148 | 39 | | |
| | | 102 | S21.025.102 | 3,3 | 86 | 26 | 102 | 31 | 125 | 38 | 145 | 44 | | |
| | | 115 | S21.025.115 | 2,91 | 84 | 29 | 102 | 35 | 125 | 43 | 145 | 60 | | |
| | | 127 | S21.025.127 | 2,63 | 84 | 32 | 100 | 38 | 126 | 48 | 145 | 66 | | |
| | | 140 | S21.025.140 | 2,36 | 83 | 35 | 99 | 42 | 123 | 52 | 149 | 63 | | |
| | | 152 | S21.025.152 | 2,17 | 82 | 38 | 100 | 46 | 124 | 57 | 145 | 67 | | |
| | | 178 | S21.025.178 | 1,84 | 81 | 44 | 98 | 53 | 123 | 67 | 145 | 79 | | |
| | | 203 | S21.025.203 | 1,60 | 82 | 51 | 98 | 61 | 122 | 76 | 144 | 90 | | |
| | | 305 | S21.025.305 | 1,05 | 80 | 76 | 96 | 91 | 120 | 114 | 142 | 135 | | |
| 32 | 16 | 38 | S21.032.038 | 16,6 | 158 | 9,5 | 183 | 11 | 232 | 14 | 266 | 16 | | |
| | | 44 | S21.032.044 | 13,6 | 150 | 11 | 177 | 13 | 224 | 16,5 | 258 | 19 | | |
| | | 51 | S21.032.051 | 11,6 | 151 | 13 | 174 | 15 | 220 | 19 | 244 | 21 | | |
| | | 64 | S21.032.064 | 8,8 | 141 | 16 | 167 | 19 | 211 | 24 | 238 | 27 | | |
| | | 76 | S21.032.076 | 7,1 | 135 | 19 | 163 | 23 | 199 | 28 | 227 | 32 | | |
| | | 89 | S21.032.089 | 6,0 | 132 | 22 | 162 | 27 | 198 | 33 | 222 | 37 | | |
| | | 102 | S21.032.102 | 5,2 | 135 | 26 | 161 | 31 | 198 | 38 | 222 | 43 | | |
| | | 115 | S21.032.115 | 4,6 | 133 | 29 | 161 | 35 | 198 | 43 | 222 | 49 | | |
| | | 127 | S21.032.127 | 4,2 | 134 | 32 | 160 | 38 | 202 | 48 | 222 | 55 | | |
| | | 140 | S21.032.140 | 3,7 | 130 | 35 | 155 | 42 | 192 | 52 | 222 | 60 | | |
| | | 152 | S21.032.152 | 3,4 | 129 | 38 | 156 | 46 | 194 | 57 | 222 | 66 | | |
| | | 178 | S21.032.178 | 2,91 | 128 | 44 | 154 | 53 | 195 | 67 | 222 | 77 | | |
| | | 203 | S21.032.203 | 2,52 | 129 | 51 | 154 | 61 | 192 | 76 | 222 | 88 | | |
| | | 254 | S21.032.254 | 2,00 | 128 | 64 | 152 | 76 | 190 | 95 | 220 | 110 | | |
| | | 305 | S21.032.305 | 1,66 | 126 | 76 | 151 | 91 | 189 | 114 | 220 | 133 | | |
| | | 40 | 20 | 51 | S21.040.051 | 17,1 | 222 | 13 | 257 | 15 | 325 | 19 | 359 | 21 |
| 64 | S21.040.064 | | | 12,9 | 206 | 16 | 245 | 19 | 310 | 24 | 335 | 26 | | |
| 76 | S21.040.076 | | | 10,5 | 200 | 19 | 242 | 23 | 294 | 28 | 335 | 32 | | |
| 89 | S21.040.089 | | | 8,8 | 194 | 22 | 238 | 27 | 290 | 33 | 326 | 37 | | |
| 102 | S21.040.102 | | | 7,6 | 198 | 26 | 236 | 31 | 289 | 38 | 326 | 43 | | |
| 115 | S21.040.115 | | | 6,7 | 194 | 29 | 235 | 35 | 288 | 43 | 322 | 48 | | |
| 127 | S21.040.127 | | | 6,0 | 192 | 32 | 228 | 38 | 288 | 48 | 322 | 54 | | |
| 140 | S21.040.140 | | | 5,4 | 189 | 35 | 227 | 42 | 281 | 52 | 319 | 59 | | |
| 152 | S21.040.152 | | | 4,9 | 186 | 38 | 225 | 46 | 279 | 57 | 318 | 65 | | |
| 178 | S21.040.178 | | | 4,2 | 185 | 44 | 223 | 53 | 281 | 67 | 318 | 76 | | |
| 203 | S21.040.203 | | | 3,6 | 184 | 51 | 220 | 61 | 274 | 76 | 315 | 87 | | |
| 254 | S21.040.254 | | | 2,89 | 185 | 64 | 220 | 76 | 275 | 95 | 315 | 110 | | |
| 305 | S21.040.305 | | | 2,38 | 181 | 76 | 217 | 91 | 271 | 114 | 312 | 131 | | |
| 50 | 25 | | | 64 | S21.050.064 | 21,2 | 339 | 16 | 403 | 19 | 509 | 24 | 566 | 27 |
| | | | | 76 | S21.050.076 | 16,7 | 317 | 19 | 384 | 23 | 468 | 28 | 532 | 32 |
| | | | | 89 | S21.050.089 | 14,0 | 308 | 22 | 378 | 27 | 462 | 33 | 525 | 37 |
| | | 102 | S21.050.102 | 12,2 | 317 | 26 | 378 | 31 | 464 | 38 | 525 | 43 | | |
| | | 115 | S21.050.115 | 10,7 | 310 | 29 | 375 | 35 | 460 | 43 | 525 | 49 | | |
| | | 127 | S21.050.127 | 9,5 | 304 | 32 | 361 | 38 | 456 | 48 | 513 | 54 | | |
| | | 140 | S21.050.140 | 8,6 | 301 | 35 | 361 | 42 | 447 | 52 | 507 | 59 | | |
| | | 152 | S21.050.152 | 7,8 | 296 | 38 | 359 | 46 | 445 | 57 | 508 | 66 | | |
| | | 178 | S21.050.178 | 6,6 | 290 | 44 | 350 | 53 | 442 | 67 | 506 | 77 | | |
| | | 203 | S21.050.203 | 5,7 | 291 | 51 | 348 | 61 | 433 | 76 | 506 | 88 | | |
| | | 229 | S21.050.229 | 5,1 | 291 | 57 | 352 | 69 | 439 | 86 | 506 | 100 | | |
| | | 254 | S21.050.254 | 4,6 | 294 | 64 | 350 | 76 | 437 | 95 | 506 | 117 | | |
| | | 305 | S21.050.305 | 3,8 | 289 | 76 | 346 | 91 | 433 | 114 | 504 | 134 | | |
| | | 63 | 38 | 76 | S21.063.076 | 30,4 | 578 | 19 | 699 | 23 | 851 | 28 | 973 | 32 |
| | | | | 89 | S21.063.089 | 25,0 | 550 | 22 | 675 | 27 | 825 | 33 | 950 | 38 |
| | | | | 102 | S21.063.102 | 21,2 | 551 | 26 | 657 | 31 | 806 | 38 | 933 | 44 |
| 115 | S21.063.115 | | | 18,6 | 539 | 29 | 651 | 35 | 800 | 43 | 930 | 50 | | |
| 127 | S21.063.127 | | | 16,4 | 525 | 32 | 623 | 38 | 787 | 48 | 918 | 56 | | |
| 152 | S21.063.152 | | | 13,3 | 505 | 38 | 612 | 46 | 758 | 57 | 891 | 67 | | |
| 178 | S21.063.178 | | | 11,2 | 493 | 44 | 594 | 53 | 750 | 67 | 874 | 78 | | |
| 203 | S21.063.203 | | | 9,6 | 490 | 51 | 586 | 61 | 730 | 76 | 865 | 90 | | |
| 229 | S21.063.229 | | | 8,5 | 485 | 57 | 587 | 69 | 731 | 86 | 865 | 102 | | |
| 254 | S21.063.254 | | | 7,7 | 493 | 64 | 585 | 76 | 732 | 95 | 865 | 115 | | |
| 305 | S21.063.305 | | | 6,3 | 479 | 76 | 573 | 91 | 718 | 114 | 865 | 138 | | |

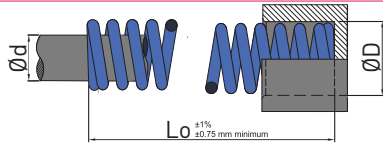
1 daN = 1.0197 kg

Remarque: Besoin d'un guide interne (Lo ≥ 4xD)

RESSORTS POUR CHARGES MOYENNES



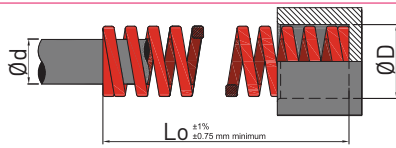
R21
BLEU



Diamètres : de 10 à 16mm
Fil de section ronde



| Ø du trou mm | Ø de tige mm | Long. Libre mm | Références | TAUX daN nécessaire pour une course de 1 mm | TABLEAU DES CHARGES | | | | | | | |
|-----------------|-----------------|----------------------|-------------|---|--|------------|---|------------|---|------------|----------------------------|-----|
| | | | | | S1 | | S2 | | S3 | | Ressort comprimé à bloc | |
| | | | | | Course totale recommandée pour une longue durée (25% de Lo) | | Course totale recommandée pour une durée moyenne (30% de Lo) | | Course maximum de travail (37,5% de Lo) | | | |
| D | d | Lo | C | Charge daN | Course mm | Charge daN | Course mm | Charge daN | Course mm | Charge daN | Course mm | |
| 10 | 5 | 25 | R21.010.025 | 1,26 | 7,8 | 6,2 | 9,5 | 7,5 | 11,8 | 9,4 | 13 | 11 |
| | | 32 | R21.010.032 | 0,98 | 7,8 | 8 | 9,4 | 9,6 | 11,8 | 12 | 12,8 | 13 |
| | | 38 | R21.010.038 | 0,79 | 7,5 | 9,5 | 8,7 | 11 | 11,1 | 14 | 12,6 | 16 |
| | | 44 | R21.010.044 | 0,66 | 7,3 | 11 | 8,6 | 13 | 10,9 | 16,5 | 12,5 | 19 |
| | | 51 | R21.010.051 | 0,57 | 7,4 | 13 | 8,6 | 15 | 10,8 | 19 | 12,2 | 21 |
| | | 64 | R21.010.064 | 0,45 | 7,2 | 16 | 8,6 | 19 | 10,8 | 24 | 12,2 | 27 |
| | | 76 | R21.010.076 | 0,37 | 7,0 | 19 | 8,5 | 23 | 10,4 | 28 | 12,2 | 33 |
| | | 305 | R21.010.305 | 0,09 | 6,8 | 76 | 8,2 | 91 | 10,3 | 114 | 12,2 | 136 |
| 12,5 | 6,3 | 25 | R21.012.025 | 2,28 | 14,1 | 6,2 | 17,1 | 7,5 | 21,4 | 9,4 | 23 | 11 |
| | | 32 | R21.012.032 | 1,75 | 14 | 8 | 16,8 | 9,6 | 21 | 12 | 22,8 | 13 |
| | | 38 | R21.012.038 | 1,43 | 13,6 | 9,5 | 15,7 | 11 | 20 | 14 | 22,8 | 16 |
| | | 44 | R21.012.044 | 1,18 | 13 | 11 | 15,3 | 13 | 19,5 | 16,5 | 22,5 | 19 |
| | | 51 | R21.012.051 | 1,02 | 13,3 | 13 | 15,3 | 15 | 19,4 | 19 | 22,4 | 22 |
| | | 64 | R21.012.064 | 0,79 | 12,6 | 16 | 15 | 19 | 19 | 24 | 22,1 | 28 |
| | | 76 | R21.012.076 | 0,65 | 12,4 | 19 | 15 | 23 | 18,2 | 28 | 22 | 34 |
| | | 305 | R21.012.305 | 0,15 | 11,4 | 76 | 13,7 | 91 | 17,1 | 114 | 21,6 | 144 |
| 16 | 8 | 25 | R21.016.025 | 3,38 | 20,6 | 6,2 | 25,4 | 7,5 | 31,8 | 9,4 | 33,8 | 11 |
| | | 32 | R21.016.032 | 2,50 | 20 | 8 | 24 | 9,6 | 30 | 12 | 32,8 | 13 |
| | | 38 | R21.016.038 | 2,01 | 19,1 | 9,5 | 22,1 | 11 | 28,1 | 14 | 32,2 | 16 |
| | | 44 | R21.016.044 | 1,67 | 18,4 | 11 | 21,7 | 13 | 27,6 | 16,5 | 30,9 | 19 |
| | | 51 | R21.016.051 | 1,42 | 18,5 | 13 | 21,3 | 15 | 27 | 19 | 30 | 21 |
| | | 64 | R21.016.064 | 1,10 | 17,6 | 16 | 20,9 | 19 | 26,4 | 24 | 29,7 | 27 |
| | | 76 | R21.016.076 | 0,90 | 17,1 | 19 | 20,7 | 23 | 25,2 | 28 | 29,7 | 33 |
| | | 305 | R21.016.305 | 0,21 | 16 | 76 | 19,1 | 91 | 23,9 | 114 | 29 | 138 |

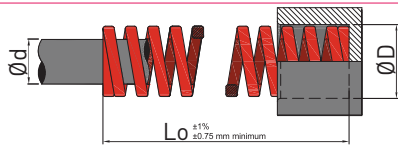


Diamètres : de 10 à 20mm
Fil de section rectangulaire



| Ø du trou mm | Ø de tige mm | Long. Libre mm | Références | TAUX daN nécessaire pour une course de 1 mm | TABLEAU DES CHARGES | | | | | | | |
|-----------------|-----------------|----------------------|-------------|---|--|------------|---|------------|---|------------|----------------------------|------|
| | | | | | S1 | | S2 | | S3 | | Ressort comprimé à bloc | |
| | | | | | Course totale recommandée pour une longue durée (20% de Lo) | | Course totale recommandée pour une durée moyenne (25% de Lo) | | Course maximum de travail (30% de Lo) | | | |
| D | d | Lo | C | Charge daN | Course mm | Charge daN | Course mm | Charge daN | Course mm | Charge daN | Course mm | |
| 10 | 5 | 25 | S26.010.025 | 2,21 | 11,05 | 5 | 13,7 | 6,2 | 16,6 | 7,5 | 20,6 | 9,3 |
| | | 32 | S26.010.032 | 1,75 | 11,37 | 6,5 | 14 | 8 | 16,8 | 9,6 | 20,8 | 11,9 |
| | | 38 | S26.010.038 | 1,71 | 12,82 | 7,5 | 16,24 | 9,5 | 18,8 | 11 | 28,6 | 16,7 |
| | | 44 | S26.010.044 | 1,50 | 13,5 | 9 | 16,5 | 11 | 19,5 | 13 | 29,7 | 19,8 |
| | | 51 | S26.010.051 | 1,28 | 12,8 | 10 | 16,64 | 13 | 19,2 | 15 | 28,2 | 22 |
| | | 64 | S26.010.064 | 1,07 | 13,91 | 13 | 17,12 | 16 | 20,3 | 19 | 31,0 | 29 |
| | | 76 | S26.010.076 | 0,75 | 11,25 | 15 | 14,25 | 19 | 17,3 | 23 | 24,8 | 33 |
| 305 | S26.010.305 | 0,21 | 12,81 | 61 | 15,96 | 76 | 19,1 | 91 | 28,1 | 134 | | |
| 12,5 | 6,3 | 25 | S26.012.025 | 4,21 | 21,05 | 5 | 26,10 | 6,2 | 31,6 | 7,5 | 46,7 | 11,1 |
| | | 32 | S26.012.032 | 3,32 | 21,58 | 6,5 | 26,56 | 8 | 31,9 | 9,6 | 47,5 | 14,3 |
| | | 38 | S26.012.038 | 2,93 | 21,97 | 7,5 | 27,83 | 9,5 | 32,2 | 11 | 51,6 | 17,6 |
| | | 44 | S26.012.044 | 2,46 | 22,14 | 9 | 27,06 | 11 | 32,0 | 13 | 51,7 | 21 |
| | | 51 | S26.012.051 | 1,96 | 19,60 | 10 | 25,48 | 13 | 29,4 | 15 | 47,0 | 24 |
| | | 64 | S26.012.064 | 1,50 | 19,50 | 13 | 24,00 | 16 | 28,5 | 19 | 43,5 | 29 |
| | | 76 | S26.012.076 | 1,32 | 19,80 | 15 | 25,08 | 19 | 30,4 | 23 | 48,8 | 37 |
| 89 | S26.012.089 | 1,14 | 20,52 | 18 | 25,08 | 22 | 30,8 | 27 | 47,9 | 42 | | |
| 305 | S26.012.305 | 0,28 | 17,08 | 61 | 21,28 | 76 | 25,5 | 91 | 40,6 | 145 | | |
| 16 | 8 | 25 | S26.016.025 | 7,57 | 37,85 | 5 | 46,93 | 6,2 | 56,8 | 7,5 | 71,2 | 9,4 |
| | | 32 | S26.016.032 | 5,28 | 34,32 | 6,5 | 42,24 | 8 | 50,7 | 9,6 | 67,1 | 12,7 |
| | | 38 | S26.016.038 | 4,85 | 36,37 | 7,5 | 46,07 | 9,5 | 53,4 | 11 | 74,2 | 15,3 |
| | | 44 | S26.016.044 | 4,28 | 38,52 | 9 | 47,08 | 11 | 55,6 | 13 | 81,7 | 19,1 |
| | | 51 | S26.016.051 | 3,71 | 37,10 | 10 | 48,23 | 13 | 55,7 | 15 | 77,9 | 21 |
| | | 64 | S26.016.064 | 3,03 | 39,39 | 13 | 48,48 | 16 | 57,6 | 19 | 81,8 | 27 |
| | | 76 | S26.016.076 | 2,57 | 38,55 | 15 | 48,83 | 19 | 59,1 | 23 | 87,4 | 34 |
| | | 89 | S26.016.089 | 2,17 | 39,06 | 18 | 47,74 | 22 | 58,6 | 27 | 86,8 | 40 |
| | | 102 | S26.016.102 | 1,93 | 38,60 | 20 | 50,18 | 26 | 59,8 | 31 | 88,8 | 46 |
| 305 | S26.016.305 | 0,71 | 43,31 | 61 | 53,96 | 76 | 64,6 | 91 | 98,0 | 138 | | |
| 20 | 10 | 25 | S26.020.025 | 23,1 | 116 | 5 | 143 | 6,2 | 173 | 7,5 | 194 | 8,4 |
| | | 32 | S26.020.032 | 17,4 | 113 | 6,5 | 139 | 8 | 167 | 9,6 | 183 | 10,5 |
| | | 38 | S26.020.038 | 13,9 | 106 | 7,5 | 132 | 9,5 | 153 | 11 | 174 | 12,5 |
| | | 44 | S26.020.044 | 11,4 | 103 | 9 | 127 | 11 | 148 | 13 | 165 | 14,5 |
| | | 51 | S26.020.051 | 9,8 | 101 | 10 | 127 | 13 | 147 | 15 | 162 | 16,5 |
| | | 64 | S26.020.064 | 7,7 | 100 | 13 | 128 | 16 | 146 | 19 | 162 | 21 |
| | | 76 | S26.020.076 | 6,3 | 97 | 15 | 120 | 19 | 145 | 23 | 162 | 26 |
| | | 89 | S26.020.089 | 5,4 | 97 | 18 | 120 | 22 | 145 | 27 | 162 | 30 |
| | | 102 | S26.020.102 | 4,7 | 94 | 20 | 120 | 26 | 145 | 31 | 162 | 35 |
| | | 115 | S26.020.115 | 4,1 | 94 | 23 | 119 | 29 | 144 | 35 | 162 | 40 |
| | | 127 | S26.020.127 | 3,7 | 93 | 25 | 118 | 32 | 141 | 38 | 162 | 44 |
| | | 140 | S26.020.140 | 3,4 | 95 | 28 | 119 | 35 | 143 | 42 | 167 | 49 |
| | | 152 | S26.020.152 | 3,08 | 92 | 30 | 117 | 38 | 141 | 46 | 162 | 53 |
| | | 305 | S26.020.305 | 1,50 | 91 | 61 | 114 | 76 | 137 | 91 | 162 | 108 |

RESSORTS POUR CHARGES FORTES



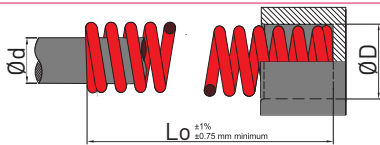
Diamètres : de 25 à 50mm
Fil de section rectangulaire



| Ø du trou mm | Ø de tige mm | Long. Libre mm | Références | TAUX daN nécessaire pour une course de 1 mm | TABLEAU DES CHARGES | | | | | | | |
|-----------------|-----------------|----------------------|-------------|---|--|------------|---|------------|---|------------|----------------------------|------|
| | | | | | S1 | | S2 | | S3 | | Ressort comprimé à bloc | |
| | | | | | Course totale recommandée pour une longue durée (20% de Lo) | | Course totale recommandée pour une durée moyenne (25% de Lo) | | Course maximum de travail (30% de Lo) | | | |
| D | d | Lo | C | Charge daN | Course mm | Charge daN | Course mm | Charge daN | Course mm | Charge daN | Course mm | |
| 25 | 12,5 | 32 | S26.025.032 | 27,6 | 179 | 6,5 | 221 | 8 | 265 | 9,6 | 290 | 10,5 |
| | | 38 | S26.025.038 | 22,0 | 165 | 7,5 | 209 | 9,5 | 242 | 11 | 286 | 13 |
| | | 44 | S26.025.044 | 18,4 | 166 | 9 | 202 | 11 | 239 | 13 | 285 | 15,5 |
| | | 51 | S26.025.051 | 15,7 | 157 | 10 | 204 | 13 | 236 | 15 | 283 | 18 |
| | | 64 | S26.025.064 | 12,2 | 159 | 13 | 195 | 16 | 232 | 19 | 275 | 22,5 |
| | | 76 | S26.025.076 | 10,0 | 150 | 15 | 190 | 19 | 230 | 23 | 275 | 27,5 |
| | | 89 | S26.025.089 | 8,4 | 151 | 18 | 185 | 22 | 227 | 27 | 275 | 32,5 |
| | | 102 | S26.025.102 | 7,4 | 148 | 20 | 192 | 26 | 229 | 31 | 275 | 37,5 |
| | | 115 | S26.025.115 | 6,5 | 150 | 23 | 189 | 29 | 228 | 35 | 275 | 42,7 |
| | | 127 | S26.025.127 | 5,8 | 145 | 25 | 186 | 32 | 220 | 38 | 273 | 47 |
| | | 140 | S26.025.140 | 5,2 | 146 | 28 | 182 | 35 | 218 | 42 | 270 | 52 |
| | | 152 | S26.025.152 | 4,8 | 144 | 30 | 182 | 38 | 221 | 46 | 273 | 57,5 |
| | | 178 | S26.025.178 | 4,1 | 148 | 36 | 180 | 44 | 217 | 53 | 273 | 68 |
| | | 203 | S26.025.203 | 3,59 | 144 | 40 | 183 | 51 | 219 | 61 | 273 | 77 |
| 305 | S26.025.305 | 2,42 | 148 | 61 | 184 | 76 | 220 | 91 | 273 | 115 | | |
| 32 | 16 | 38 | S26.032.038 | 37,6 | 282 | 7,5 | 357 | 9,5 | 414 | 11 | 451 | 12 |
| | | 44 | S26.032.044 | 31,0 | 279 | 9 | 341 | 11 | 403 | 13 | 440 | 14 |
| | | 51 | S26.032.051 | 26,3 | 263 | 10 | 342 | 13 | 394 | 15 | 435 | 16,5 |
| | | 64 | S26.032.064 | 20,5 | 267 | 13 | 328 | 16 | 389 | 19 | 435 | 21,5 |
| | | 76 | S26.032.076 | 16,6 | 249 | 15 | 315 | 19 | 382 | 23 | 430 | 26 |
| | | 89 | S26.032.089 | 13,9 | 250 | 18 | 306 | 22 | 375 | 27 | 425 | 30,5 |
| | | 102 | S26.032.102 | 12,1 | 242 | 20 | 315 | 26 | 375 | 31 | 425 | 35,5 |
| | | 115 | S26.032.115 | 10,6 | 244 | 23 | 307 | 29 | 371 | 35 | 425 | 40,5 |
| | | 127 | S26.032.127 | 9,6 | 240 | 25 | 307 | 32 | 365 | 38 | 425 | 45 |
| | | 140 | S26.032.140 | 8,6 | 241 | 28 | 301 | 35 | 361 | 42 | 430 | 50 |
| | | 152 | S26.032.152 | 7,9 | 237 | 30 | 300 | 38 | 363 | 46 | 425 | 54 |
| | | 178 | S26.032.178 | 6,7 | 241 | 36 | 295 | 44 | 355 | 53 | 420 | 63 |
| | | 203 | S26.032.203 | 5,8 | 232 | 40 | 296 | 51 | 354 | 61 | 420 | 72 |
| | | 254 | S26.032.254 | 4,6 | 235 | 51 | 294 | 64 | 350 | 76 | 420 | 92 |
| 305 | S26.032.305 | 3,8 | 232 | 61 | 289 | 76 | 346 | 91 | 420 | 110 | | |
| 40 | 20 | 51 | S26.040.051 | 34,9 | 349 | 10 | 454 | 13 | 524 | 15 | 593 | 17 |
| | | 64 | S26.040.064 | 26,6 | 346 | 13 | 426 | 16 | 505 | 19 | 585 | 22 |
| | | 76 | S26.040.076 | 21,5 | 323 | 15 | 409 | 19 | 495 | 23 | 580 | 27 |
| | | 89 | S26.040.089 | 18,0 | 324 | 18 | 396 | 22 | 486 | 27 | 575 | 32 |
| | | 102 | S26.040.102 | 15,7 | 314 | 20 | 408 | 26 | 487 | 31 | 575 | 37 |
| | | 115 | S26.040.115 | 13,8 | 317 | 23 | 400 | 29 | 483 | 35 | 575 | 42 |
| | | 127 | S26.040.127 | 12,4 | 310 | 25 | 397 | 32 | 471 | 38 | 575 | 47 |
| | | 140 | S26.040.140 | 11,3 | 316 | 28 | 396 | 35 | 475 | 42 | 588 | 52 |
| | | 152 | S26.040.152 | 10,2 | 306 | 30 | 388 | 38 | 469 | 46 | 575 | 57,5 |
| | | 178 | S26.040.178 | 8,7 | 313 | 36 | 383 | 44 | 461 | 53 | 575 | 67 |
| | | 203 | S26.040.203 | 7,6 | 304 | 40 | 388 | 51 | 464 | 61 | 575 | 76 |
| | | 254 | S26.040.254 | 6,0 | 306 | 51 | 384 | 64 | 456 | 76 | 575 | 97 |
| | | 305 | S26.040.305 | 5,0 | 305 | 61 | 380 | 76 | 455 | 91 | 575 | 116 |
| | | 50 | 25 | 64 | S26.050.064 | 42,3 | 550 | 13 | 677 | 16 | 804 | 19 |
| 76 | S26.050.076 | | | 33,8 | 507 | 15 | 642 | 19 | 777 | 23 | 879 | 26 |
| 89 | S26.050.089 | | | 28,1 | 506 | 18 | 618 | 22 | 759 | 27 | 860 | 30,5 |
| 102 | S26.050.102 | | | 24,5 | 490 | 20 | 637 | 26 | 760 | 31 | 860 | 35 |
| 115 | S26.050.115 | | | 21,5 | 495 | 23 | 624 | 29 | 753 | 35 | 860 | 40 |
| 127 | S26.050.127 | | | 18,9 | 473 | 25 | 605 | 32 | 718 | 38 | 850 | 45 |
| 140 | S26.050.140 | | | 16,9 | 473 | 28 | 592 | 35 | 710 | 42 | 845 | 50 |
| 152 | S26.050.152 | | | 15,4 | 462 | 30 | 585 | 38 | 708 | 46 | 830 | 54 |
| 178 | S26.050.178 | | | 13,2 | 475 | 36 | 581 | 44 | 700 | 53 | 830 | 64 |
| 203 | S26.050.203 | | | 11,5 | 460 | 40 | 587 | 51 | 701 | 61 | 830 | 72,5 |
| 254 | S26.050.254 | | | 9,0 | 459 | 51 | 576 | 64 | 684 | 76 | 825 | 92 |
| 305 | S26.050.305 | | | 7,5 | 457 | 61 | 570 | 76 | 683 | 91 | 825 | 112 |

1 daN = 1.0197 kg

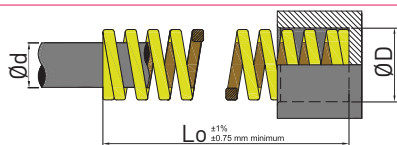
Remarque: Besoin d'un guide interne (Lo ≥ 4xD)



Diamètres : de 10 à 16mm
Fil de section ronde



| Ø du trou mm | Ø de tige mm | Long. Libre mm | Références | TAUX daN nécessaire pour une course de 1 mm | TABLEAU DES CHARGES | | | | | | | |
|-----------------|-----------------|----------------------|-------------|---|--|------------|---|------------|---|------------|----------------------------|------|
| | | | | | S1 | | S2 | | S3 | | Ressort comprimé à bloc | |
| | | | | | Course totale recommandée pour une longue durée (20% de Lo) | | Course totale recommandée pour une durée moyenne (25% de Lo) | | Course maximum de travail (30% de Lo) | | | |
| D | d | Lo | C | Charge daN | Course mm | Charge daN | Course mm | Charge daN | Course mm | Charge daN | Course mm | |
| 10 | 5 | 25 | R26.010.025 | 2,13 | 10,5 | 5 | 13 | 6,2 | 16 | 7,5 | 19 | 8,9 |
| | | 32 | R26.010.032 | 1,64 | 10,5 | 6,5 | 13 | 8 | 15,5 | 9,6 | 19 | 11,7 |
| | | 38 | R26.010.038 | 1,33 | 10 | 7,5 | 12,5 | 9,5 | 14,5 | 11 | 18,5 | 14 |
| | | 44 | R26.010.044 | 1,13 | 10 | 9 | 12,5 | 11 | 14,5 | 13 | 18,5 | 17 |
| | | 51 | R26.010.051 | 0,98 | 10 | 10 | 12,5 | 13 | 14,5 | 15 | 18,5 | 19 |
| | | 64 | R26.010.064 | 0,78 | 10 | 13 | 12,5 | 16 | 14,5 | 19 | 18,5 | 25 |
| | | 76 | R26.010.076 | 0,63 | 9,5 | 15 | 12 | 19 | 14,5 | 23 | 18 | 29 |
| | | 305 | R26.010.305 | 0,15 | 9 | 61 | 11,5 | 76 | 13,5 | 91 | 18 | 120 |
| 12,5 | 6,3 | 25 | R26.012.025 | 3,9 | 19,5 | 5 | 24 | 6,2 | 29 | 7,5 | 34 | 8,7 |
| | | 32 | R26.012.032 | 3,0 | 19,5 | 6,5 | 24 | 8 | 29 | 9,6 | 33 | 11,0 |
| | | 38 | R26.012.038 | 2,42 | 18 | 7,5 | 23 | 9,5 | 27 | 11 | 32 | 13,5 |
| | | 44 | R26.012.044 | 2,01 | 18 | 9 | 22 | 11 | 26 | 13 | 32 | 16 |
| | | 51 | R26.012.051 | 1,77 | 18 | 10 | 23 | 13 | 27 | 15 | 32 | 19 |
| | | 64 | R26.012.064 | 1,38 | 18 | 13 | 22 | 16 | 26 | 19 | 32 | 24 |
| | | 76 | R26.012.076 | 1,14 | 17 | 15 | 21,5 | 19 | 26 | 23 | 32 | 29 |
| | | 89 | R26.012.089 | 0,96 | 17,3 | 18 | 21,1 | 22 | 25,9 | 27 | 32 | 33 |
| 305 | R26.012.305 | 0,27 | 16,5 | 61 | 20,5 | 76 | 24,5 | 91 | 32 | 120 | | |
| 16 | 8 | 25 | R26.016.025 | 8,7 | 44 | 5 | 54 | 6,2 | 65 | 7,5 | 76 | 8,7 |
| | | 32 | R26.016.032 | 6,4 | 42 | 6,5 | 51 | 8 | 61 | 9,6 | 70 | 11 |
| | | 38 | R26.016.038 | 5,2 | 39 | 7,5 | 49 | 9,5 | 57 | 11 | 70 | 13,7 |
| | | 44 | R26.016.044 | 4,2 | 38 | 9 | 46 | 11 | 55 | 13 | 66 | 15,7 |
| | | 51 | R26.016.051 | 3,64 | 36 | 10 | 47 | 13 | 55 | 15 | 66 | 18,5 |
| | | 64 | R26.016.064 | 2,84 | 37 | 13 | 45 | 16 | 54 | 19 | 66 | 23,5 |
| | | 76 | R26.016.076 | 2,33 | 35 | 15 | 44 | 19 | 54 | 23 | 66 | 29 |
| | | 89 | R26.016.089 | 1,98 | 36 | 18 | 44 | 22 | 53 | 27 | 66 | 34,5 |
| | | 102 | R26.016.102 | 1,72 | 34 | 20 | 45 | 26 | 53 | 31 | 66 | 40 |
| 305 | R26.016.305 | 0,54 | 33 | 61 | 41 | 76 | 49 | 91 | 66 | 122 | | |



Diamètres : de 10 à 20mm
Fil de section rectangulaire

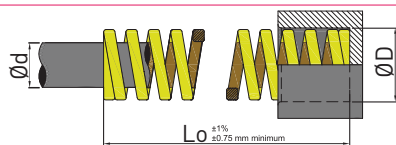


| Ø du trou mm | Ø de tige mm | Long. Libre mm | Références | TAUX daN nécessaire pour une course de 1 mm | TABLEAU DES CHARGES | | | | | | | |
|--------------|--------------|----------------|-------------|---|---|------------|--|------------|---------------------------------------|------------|-------------------------|------|
| | | | | | S1 | | S2 | | S3 | | Ressort comprimé à bloc | |
| | | | | | Course totale recommandée pour une longue durée (17% de Lo) | | Course totale recommandée pour une durée moyenne (20% de Lo) | | Course maximum de travail (25% de Lo) | | | |
| D | d | Lo | C | Charge daN | Course mm | Charge daN | Course mm | Charge daN | Course mm | Charge daN | Course mm | |
| 10 | 5 | 25 | S36.010.025 | 3,27 | 13,7 | 4,2 | 16,4 | 5 | 20,3 | 6,2 | 29,5 | 8,7 |
| | | 32 | S36.010.032 | 2,50 | 13,8 | 5,5 | 16,3 | 6,5 | 20 | 8 | 27 | 10,5 |
| | | 38 | S36.010.038 | 2,12 | 13,8 | 6,5 | 15,2 | 7,5 | 20,1 | 9,5 | 27 | 13,2 |
| | | 44 | S36.010.044 | 1,77 | 13,3 | 7,5 | 15,9 | 9 | 19,5 | 11 | 26,5 | 15 |
| | | 51 | S36.010.051 | 1,53 | 13,3 | 8,7 | 15,3 | 10 | 19,9 | 13 | 26,5 | 17 |
| | | 64 | S36.010.064 | 1,22 | 13,4 | 11 | 15,9 | 13 | 19,5 | 16 | 26,5 | 21,5 |
| | | 76 | S36.010.076 | 1,01 | 13,1 | 13 | 15,2 | 15 | 19,2 | 19 | 26,5 | 26,5 |
| | | 305 | S36.010.305 | 0,25 | 13 | 52 | 15,3 | 61 | 19 | 76 | 26 | 106 |
| 12,5 | 6,3 | 25 | S36.012.025 | 5,87 | 24,7 | 4,2 | 29,4 | 5 | 36,4 | 6,2 | 53 | 9 |
| | | 32 | S36.012.032 | 4,43 | 24,4 | 5,5 | 28,8 | 6,5 | 35,4 | 8 | 48 | 10,8 |
| | | 38 | S36.012.038 | 3,63 | 23,6 | 6,5 | 27,2 | 7,5 | 34,5 | 9,5 | 47 | 13 |
| | | 44 | S36.012.044 | 3,06 | 23 | 7,5 | 27,5 | 9 | 33,7 | 11 | 47 | 15,5 |
| | | 51 | S36.012.051 | 2,71 | 23,6 | 8,7 | 27,1 | 10 | 35,2 | 13 | 47 | 18 |
| | | 64 | S36.012.064 | 2,17 | 23,9 | 11 | 28,2 | 13 | 34,7 | 16 | 47 | 22 |
| | | 76 | S36.012.076 | 1,77 | 23 | 13 | 26,6 | 15 | 33,6 | 19 | 47 | 27 |
| | | 305 | S36.012.305 | 0,42 | 21,8 | 52 | 25,6 | 61 | 31,9 | 76 | 47 | 112 |
| 16 | 8 | 25 | S36.016.025 | 12,6 | 53 | 4,2 | 63 | 5 | 78 | 6,2 | 113 | 9 |
| | | 32 | S36.016.032 | 9,3 | 51 | 5,5 | 60 | 6,5 | 74 | 8 | 103 | 10,8 |
| | | 38 | S36.016.038 | 7,5 | 49 | 6,5 | 56 | 7,5 | 71 | 9,5 | 98 | 13 |
| | | 44 | S36.016.044 | 6,3 | 47 | 7,5 | 57 | 9 | 69 | 11 | 96 | 15 |
| | | 51 | S36.016.051 | 5,5 | 48 | 8,7 | 55 | 10 | 72 | 13 | 96 | 18 |
| | | 64 | S36.016.064 | 4,3 | 47 | 11 | 56 | 13 | 69 | 16 | 95 | 22 |
| | | 76 | S36.016.076 | 3,52 | 46 | 13 | 53 | 15 | 67 | 19 | 94 | 26,5 |
| | | 305 | S36.016.305 | 0,85 | 44 | 52 | 52 | 61 | 65 | 76 | 94 | 110 |
| 20 | 10 | 25 | S36.020.025 | 32,2 | 135 | 4,2 | 161 | 5 | 202 | 6,2 | 248 | 7,7 |
| | | 32 | S36.020.032 | 24,2 | 133 | 5,5 | 157 | 6,5 | 194 | 8 | 237 | 9,8 |
| | | 38 | S36.020.038 | 19,5 | 127 | 6,5 | 146 | 7,5 | 185 | 9,5 | 234 | 12 |
| | | 44 | S36.020.044 | 16,3 | 122 | 7,5 | 147 | 9 | 179 | 11 | 228 | 14 |
| | | 51 | S36.020.051 | 14,0 | 122 | 8,7 | 140 | 10 | 182 | 13 | 225 | 16 |
| | | 64 | S36.020.064 | 10,9 | 120 | 11 | 142 | 13 | 174 | 16 | 225 | 21 |
| | | 76 | S36.020.076 | 9,0 | 117 | 13 | 135 | 15 | 171 | 19 | 225 | 25 |
| | | 89 | S36.020.089 | 7,6 | 114 | 15 | 137 | 18 | 167 | 22 | 225 | 30 |
| | | 102 | S36.020.102 | 6,6 | 112 | 17 | 132 | 20 | 172 | 26 | 225 | 34 |
| | | 115 | S36.020.115 | 5,8 | 116 | 20 | 133 | 23 | 168 | 29 | 220 | 38 |
| | | 127 | S36.020.127 | 5,2 | 114 | 22 | 130 | 25 | 166 | 32 | 220 | 43 |
| | | 140 | S36.020.140 | 4,7 | 113 | 24 | 132 | 28 | 165 | 35 | 221 | 47 |
| | | 305 | S36.020.305 | 2,12 | 110 | 52 | 129 | 61 | 161 | 76 | 220 | 105 |

RESSORTS POUR CHARGES EXTRA-FORTES



S36
JAUNE



Diamètres : de 25 à 50mm
Fil de section rectangulaire



| Ø du trou mm | Ø de tige mm | Long. Libre mm | Références | TAUX daN nécessaire pour une course de 1 mm | TABLEAU DES CHARGES | | | | | | | |
|--------------|--------------|----------------|-------------|---|---|------------|--|------------|---------------------------------------|------------|-------------------------|-----|
| | | | | | S1 | | S2 | | S3 | | Ressort comprimé à bloc | |
| | | | | | Course totale recommandée pour une longue durée (17% de Lo) | | Course totale recommandée pour une durée moyenne (20% de Lo) | | Course maximum de travail (25% de Lo) | | | |
| D | d | Lo | C | Charge daN | Course mm | Charge daN | Course mm | Charge daN | Course mm | Charge daN | Course mm | |
| 25 | 12,5 | 32 | S36.025.032 | 35,4 | 195 | 5,5 | 230 | 6,5 | 283 | 8 | 354 | 10 |
| | | 38 | S36.025.038 | 28,0 | 182 | 6,5 | 210 | 7,5 | 266 | 9,5 | 336 | 12 |
| | | 44 | S36.025.044 | 23,2 | 174 | 7,5 | 209 | 9 | 255 | 11 | 325 | 14 |
| | | 51 | S36.025.051 | 19,8 | 172 | 8,7 | 198 | 10 | 257 | 13 | 317 | 16 |
| | | 64 | S36.025.064 | 15,4 | 169 | 11 | 200 | 13 | 246 | 16 | 316 | 21 |
| | | 76 | S36.025.076 | 12,5 | 163 | 13 | 188 | 15 | 238 | 19 | 313 | 25 |
| | | 89 | S36.025.089 | 10,5 | 158 | 15 | 189 | 18 | 231 | 22 | 310 | 29 |
| | | 102 | S36.025.102 | 9,1 | 155 | 17 | 182 | 20 | 237 | 26 | 310 | 34 |
| | | 115 | S36.025.115 | 8,1 | 162 | 20 | 186 | 23 | 235 | 29 | 310 | 39 |
| | | 127 | S36.025.127 | 7,2 | 158 | 22 | 180 | 25 | 230 | 32 | 310 | 43 |
| | | 140 | S36.025.140 | 6,6 | 158 | 24 | 185 | 28 | 231 | 35 | 317 | 48 |
| | | 152 | S36.025.152 | 6,0 | 156 | 26 | 180 | 30 | 228 | 38 | 310 | 53 |
| | | 178 | S36.025.178 | 5,1 | 153 | 30 | 184 | 36 | 224 | 44 | 310 | 62 |
| | | 203 | S36.025.203 | 4,5 | 153 | 34 | 180 | 40 | 230 | 51 | 310 | 70 |
| 305 | S36.025.305 | 2,96 | 154 | 52 | 181 | 61 | 225 | 76 | 310 | 108 | | |
| 32 | 16 | 38 | S36.032.038 | 48,9 | 318 | 6,5 | 367 | 7,5 | 465 | 9,5 | 558 | 11 |
| | | 44 | S36.032.044 | 40,5 | 304 | 7,5 | 365 | 9 | 446 | 11 | 547 | 13 |
| | | 51 | S36.032.051 | 34,6 | 301 | 8,7 | 346 | 10 | 450 | 13 | 535 | 15 |
| | | 64 | S36.032.064 | 26,7 | 294 | 11 | 347 | 13 | 427 | 16 | 535 | 20 |
| | | 76 | S36.032.076 | 21,6 | 281 | 13 | 324 | 15 | 410 | 19 | 525 | 24 |
| | | 89 | S36.032.089 | 18,2 | 273 | 15 | 328 | 18 | 400 | 22 | 525 | 29 |
| | | 102 | S36.032.102 | 15,6 | 265 | 17 | 312 | 20 | 406 | 26 | 520 | 33 |
| | | 115 | S36.032.115 | 13,6 | 272 | 20 | 313 | 23 | 394 | 29 | 500 | 36 |
| | | 127 | S36.032.127 | 12,2 | 268 | 22 | 305 | 25 | 390 | 32 | 500 | 41 |
| | | 140 | S36.032.140 | 11,2 | 269 | 24 | 314 | 28 | 392 | 35 | 526 | 47 |
| | | 152 | S36.032.152 | 10,1 | 263 | 26 | 303 | 30 | 384 | 38 | 500 | 50 |
| | | 178 | S36.032.178 | 8,6 | 258 | 30 | 310 | 36 | 378 | 44 | 500 | 59 |
| | | 203 | S36.032.203 | 7,5 | 255 | 34 | 308 | 40 | 383 | 51 | 500 | 68 |
| | | 254 | S36.032.254 | 6,0 | 258 | 43 | 306 | 51 | 384 | 64 | 500 | 85 |
| 305 | S36.032.305 | 5,0 | 260 | 52 | 305 | 61 | 380 | 76 | 500 | 103 | | |
| 40 | 20 | 51 | S36.040.051 | 56,0 | 487 | 8,7 | 560 | 10 | 714 | 13 | 840 | 15 |
| | | 64 | S36.040.064 | 42,2 | 464 | 11 | 549 | 13 | 675 | 16 | 820 | 19 |
| | | 76 | S36.040.076 | 34,3 | 446 | 13 | 525 | 15 | 652 | 19 | 815 | 24 |
| | | 89 | S36.040.089 | 28,2 | 423 | 15 | 508 | 18 | 620 | 22 | 800 | 28 |
| | | 102 | S36.040.102 | 24,4 | 415 | 17 | 488 | 20 | 634 | 26 | 800 | 33 |
| | | 115 | S36.040.115 | 21,4 | 428 | 20 | 492 | 23 | 621 | 29 | 792 | 37 |
| | | 127 | S36.040.127 | 19,0 | 418 | 22 | 475 | 25 | 608 | 32 | 780 | 41 |
| | | 140 | S36.040.140 | 17,1 | 410 | 24 | 479 | 28 | 599 | 35 | 787 | 46 |
| | | 152 | S36.040.152 | 15,6 | 406 | 26 | 468 | 30 | 593 | 38 | 780 | 50 |
| | | 178 | S36.040.178 | 13,2 | 396 | 30 | 475 | 36 | 581 | 44 | 765 | 58 |
| | | 203 | S36.040.203 | 11,4 | 388 | 34 | 456 | 40 | 581 | 51 | 765 | 67 |
| | | 254 | S36.040.254 | 9,1 | 391 | 43 | 464 | 51 | 582 | 64 | 765 | 85 |
| | | 305 | S36.040.305 | 7,5 | 390 | 52 | 458 | 61 | 570 | 76 | 760 | 102 |
| | | 50 | 25 | 64 | S36.050.064 | 72,4 | 796 | 11 | 941 | 13 | 1158 | 16 |
| 76 | S36.050.076 | | | 57,3 | 745 | 13 | 860 | 15 | 1089 | 19 | 1318 | 23 |
| 89 | S36.050.089 | | | 47,4 | 711 | 15 | 853 | 18 | 1043 | 22 | 1280 | 27 |
| 102 | S36.050.102 | | | 40,4 | 687 | 17 | 808 | 20 | 1050 | 26 | 1252 | 31 |
| 115 | S36.050.115 | | | 35,3 | 706 | 20 | 812 | 23 | 1024 | 29 | 1235 | 35 |
| 127 | S36.050.127 | | | 31,2 | 686 | 22 | 780 | 25 | 998 | 32 | 1217 | 39 |
| 140 | S36.050.140 | | | 28,2 | 677 | 24 | 790 | 28 | 987 | 35 | 1241 | 44 |
| 152 | S36.050.152 | | | 25,5 | 663 | 26 | 765 | 30 | 969 | 38 | 1200 | 47 |
| 178 | S36.050.178 | | | 21,5 | 645 | 30 | 774 | 36 | 946 | 44 | 1200 | 56 |
| 203 | S36.050.203 | | | 18,6 | 632 | 34 | 744 | 40 | 949 | 51 | 1190 | 64 |
| 254 | S36.050.254 | | | 14,6 | 628 | 43 | 745 | 51 | 934 | 64 | 1170 | 80 |
| 305 | S36.050.305 | | | 12,1 | 629 | 52 | 738 | 61 | 920 | 76 | 1170 | 97 |

1 daN = 1.0197 kg

Remarque: Besoin d'un guide interne (Lo ≥ 4xD)

Des ressorts précontraints offrent des avantages essentiels

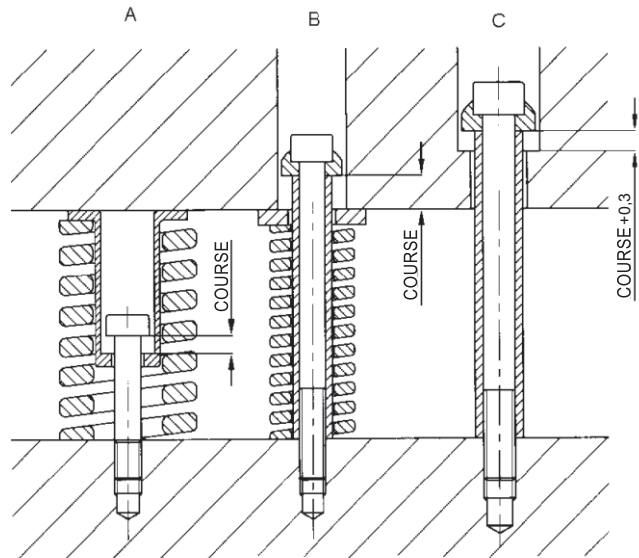
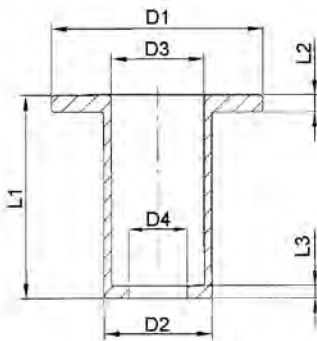
Chaque ressort se fixe individuellement et est précomprimé à la hauteur souhaitée. Lors de l'assemblage de l'outil, il est inutile de comprimer l'ensemble des ressorts. En position de repos, le serre-flan n'est pas sous pression des ressorts. Gain de temps et une plus grande sécurité de travail lors du montage et de la maintenance de l'outil.

| D1 | D2 | D3 | D4 | L1 | L2 | L3 | Références |
|----|----|------|------|----|----|----|------------|
| 37 | 20 | 16,5 | 10 | 48 | 3 | 4 | FH2 |
| 49 | 25 | 21,5 | 13,5 | 48 | 4 | 3 | FH3 |
| 49 | 25 | 21,5 | 13,5 | 73 | 4 | 3 | FH4 |



Exemples de montage

- A** Ressort précontraint avec dispositif de retenue FHx et vis épaulée A17.xxx.xxx
- B** Ressort précontraint avec rondelle S65.010.xxx et vis de retenue A15.xxx.xxx
- C** Limitation de course à l'aide d'une vis de retenue A15.xxx.xxx



JETS ÉLASTOMÈRE

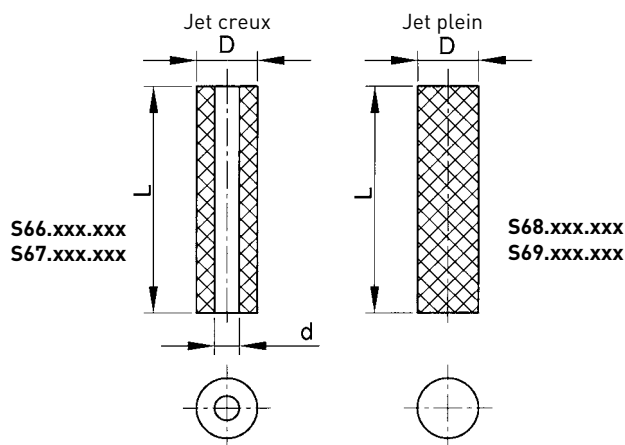
S66
S67
S68
S69



Jets élastomère sont livrables en deux qualités de dureté.

80 Shore A
course maximale 35%
tassement sous compression 5-7%

90 Shore A
course maximale 30%
tassement sous compression 6-8%



Exemple de commande

Jet plein 80 Shore A ØD=16 L=300

S68.016.300

| D | d | L | 80 Shore A Références Jet creux | 90 Shore A Références Jet creux |
|-----|------|-----|---------------------------------------|---------------------------------------|
| 16 | 6,5 | 300 | S66.016.300 | S67.016.300 |
| 20 | 8,5 | 300 | S66.020.300 | S67.020.300 |
| 25 | 10,5 | 300 | S66.025.300 | S67.025.300 |
| 32 | 13,5 | 300 | S66.032.300 | S67.032.300 |
| 40 | 13,5 | 300 | S66.040.300 | S67.040.300 |
| 50 | 17 | 400 | S66.050.400 | S67.050.400 |
| 63 | 17 | 400 | S66.063.400 | S67.063.400 |
| 80 | 21 | 400 | S66.080.400 | S67.080.400 |
| 100 | 21 | 300 | S66.100.300 | S67.100.300 |
| 125 | 27 | 300 | S66.125.300 | S67.125.300 |

| D | L | 80 Shore A Références Jet plein | 90 Shore A Références Jet plein |
|-----|-----|---------------------------------------|---------------------------------------|
| 16 | 300 | S68.016.300 | S69.016.300 |
| 20 | 300 | S68.020.300 | S69.020.300 |
| 25 | 300 | S68.025.300 | S69.025.300 |
| 32 | 300 | S68.032.300 | S69.032.300 |
| 40 | 300 | S68.040.300 | S69.040.300 |
| 50 | 400 | S68.050.400 | S69.050.400 |
| 63 | 400 | S68.063.400 | S69.063.400 |
| 80 | 400 | S68.080.400 | S69.080.400 |
| 100 | 300 | S68.100.300 | S69.100.300 |
| 125 | 300 | S68.125.300 | S69.125.300 |

| Transformation | 80 Shore A | 90 Shore A |
|--|------------|------------|
| Scier | + | + |
| Couper | ++ | ++ |
| Forer | 0 | + |
| Aléser | ++ | ++ |
| Tourner | 0 | + |
| Fraiser | + | ++ |
| Rectifier | + | + |
| Tarauder | - | - |
| ++ très bien + bien 0 satisfaisant - sous réserve | | |
| Lors de la fabrication de ressorts spéciaux, la longueur L ne devra pas être dépassée | | |

| Résistance | 80 Shore A | 90 Shore A |
|-----------------------|------------|------------|
| Lubrifiant | + | + |
| Graisse | + | + |
| Alcool | + | + |
| Diluant | + | + |
| Eau | - | - |
| Ozone | + | + |
| Lessive alcaline | - | - |
| Acides | - | - |
| + bien - sous réserve | | |

RESSORTS EN ÉLASTOMÈRE

70 Shore A



S50
NOIR

Se monte avec un axe de guidage S60 ou avec une vis épaulée A17



Exemple de commande

Ressort \emptyset D1=16 Lo=12

S50.016.012

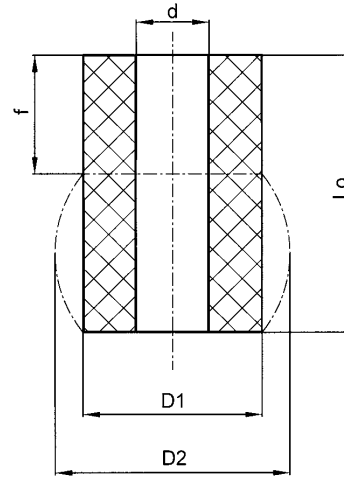
Ressorts en élastomère

Dureté : 70 Shore A

Compression maxi : 40% de Lo

Température admissible : maxi 80° C

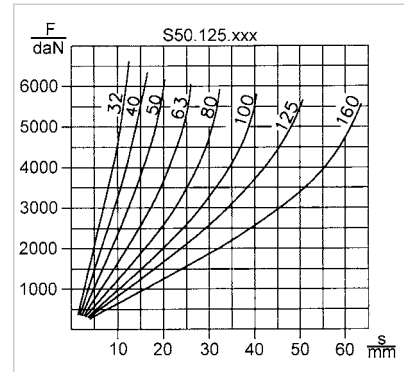
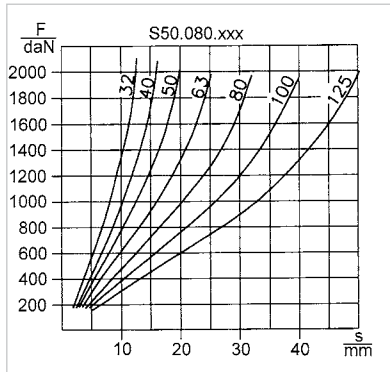
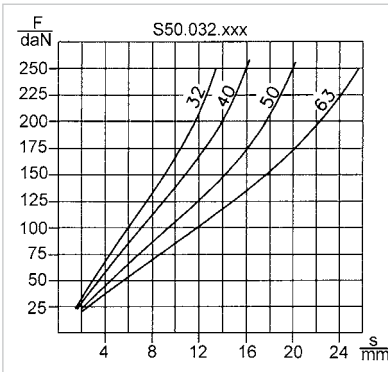
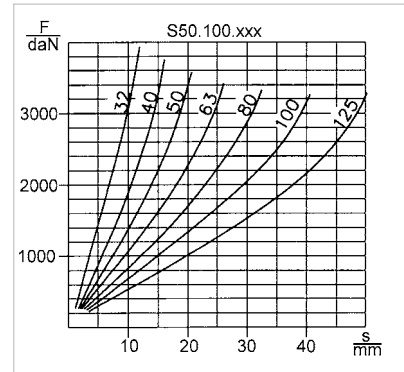
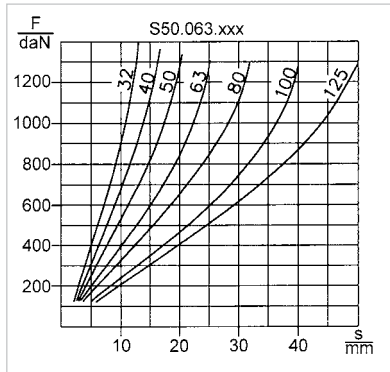
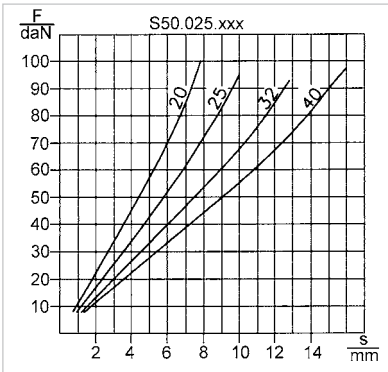
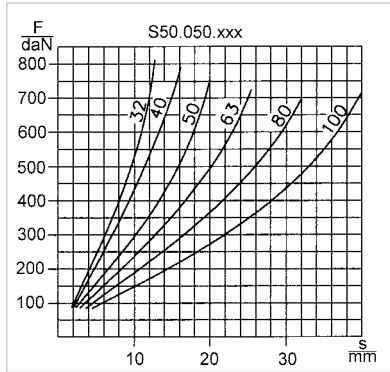
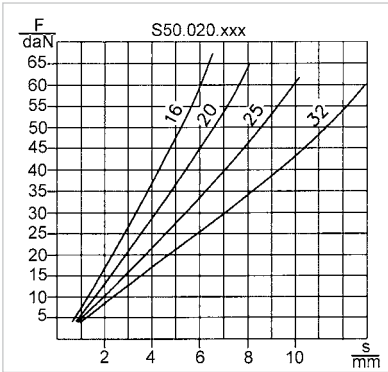
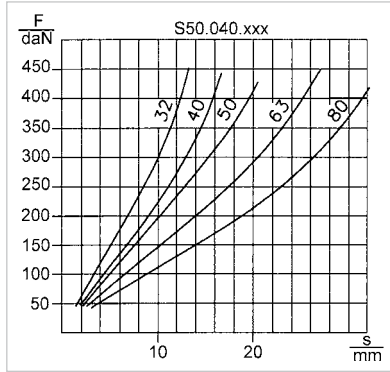
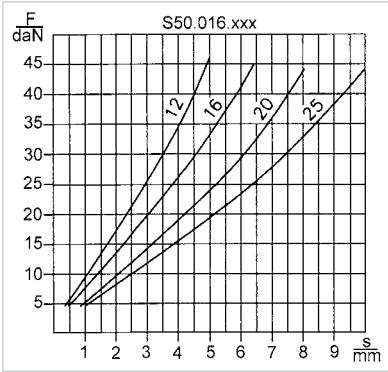
D2 : Diamètre d'encombrement à compression 40% de Lo



| D1 | d | D2 fmax | Lo | Références |
|----|------|---------|-----|-------------|
| 16 | 6,5 | 23 | 12 | S50.016.012 |
| 16 | 6,5 | 23 | 16 | S50.016.016 |
| 16 | 6,5 | 23 | 20 | S50.016.020 |
| 16 | 6,5 | 23 | 25 | S50.016.025 |
| 20 | 8,5 | 28 | 16 | S50.020.016 |
| 20 | 8,5 | 28 | 20 | S50.020.020 |
| 20 | 8,5 | 28 | 25 | S50.020.025 |
| 20 | 8,5 | 28 | 32 | S50.020.032 |
| 25 | 10,5 | 35 | 20 | S50.025.020 |
| 25 | 10,5 | 35 | 25 | S50.025.025 |
| 25 | 10,5 | 35 | 32 | S50.025.032 |
| 25 | 10,5 | 35 | 40 | S50.025.040 |
| 32 | 13,5 | 45 | 32 | S50.032.032 |
| 32 | 13,5 | 45 | 40 | S50.032.040 |
| 32 | 13,5 | 45 | 50 | S50.032.050 |
| 32 | 13,5 | 45 | 63 | S50.032.063 |
| 40 | 13,5 | 56 | 32 | S50.040.032 |
| 40 | 13,5 | 56 | 40 | S50.040.040 |
| 40 | 13,5 | 56 | 50 | S50.040.050 |
| 40 | 13,5 | 56 | 63 | S50.040.063 |
| 40 | 13,5 | 56 | 80 | S50.040.080 |
| 50 | 17 | 70 | 32 | S50.050.032 |
| 50 | 17 | 70 | 40 | S50.050.040 |
| 50 | 17 | 70 | 50 | S50.050.050 |
| 50 | 17 | 70 | 63 | S50.050.063 |
| 50 | 17 | 70 | 80 | S50.050.080 |
| 50 | 17 | 70 | 100 | S50.050.100 |

| D1 | d | D2 fmax | Lo | Références |
|-----|----|---------|-----|-------------|
| 63 | 17 | 89 | 32 | S50.063.032 |
| 63 | 17 | 89 | 40 | S50.063.040 |
| 63 | 17 | 89 | 50 | S50.063.050 |
| 63 | 17 | 89 | 63 | S50.063.063 |
| 63 | 17 | 89 | 80 | S50.063.080 |
| 63 | 17 | 89 | 100 | S50.063.100 |
| 63 | 17 | 89 | 125 | S50.063.125 |
| 80 | 21 | 112 | 32 | S50.080.032 |
| 80 | 21 | 112 | 40 | S50.080.040 |
| 80 | 21 | 112 | 50 | S50.080.050 |
| 80 | 21 | 112 | 63 | S50.080.063 |
| 80 | 21 | 112 | 80 | S50.080.080 |
| 80 | 21 | 112 | 100 | S50.080.100 |
| 80 | 21 | 112 | 125 | S50.080.125 |
| 100 | 21 | 140 | 32 | S50.100.032 |
| 100 | 21 | 140 | 40 | S50.100.040 |
| 100 | 21 | 140 | 50 | S50.100.050 |
| 100 | 21 | 140 | 63 | S50.100.063 |
| 100 | 21 | 140 | 80 | S50.100.080 |
| 100 | 21 | 140 | 100 | S50.100.100 |
| 100 | 21 | 140 | 125 | S50.100.125 |
| 125 | 27 | 175 | 32 | S50.125.032 |
| 125 | 27 | 175 | 40 | S50.125.040 |
| 125 | 27 | 175 | 50 | S50.125.050 |
| 125 | 27 | 175 | 63 | S50.125.063 |
| 125 | 27 | 175 | 100 | S50.125.100 |
| 125 | 27 | 175 | 125 | S50.125.125 |
| 125 | 27 | 175 | 160 | S50.125.160 |

RESSORTS EN ÉLASTOMÈRE 70 Shore A



Se monte avec un axe de guidage
S60 ou avec une vis épaulée A17



Exemple de commande

Ressort \emptyset D1=16 Lo=12

S55.016.012

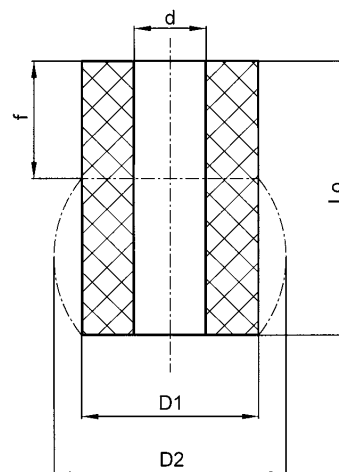
Ressorts en élastomère

Dureté : 90 Shore A

Compression maxi : 30% de Lo

Température admissible : maxi 80° C

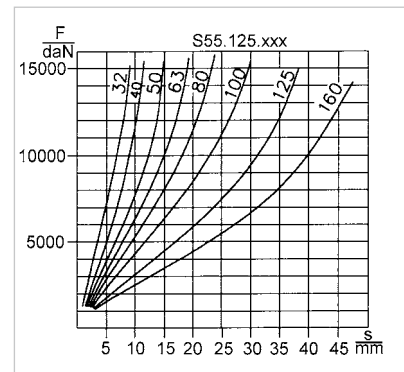
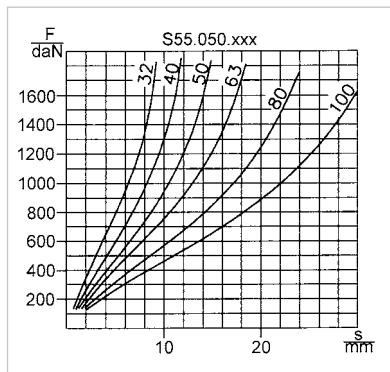
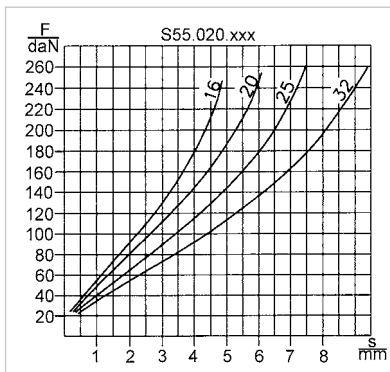
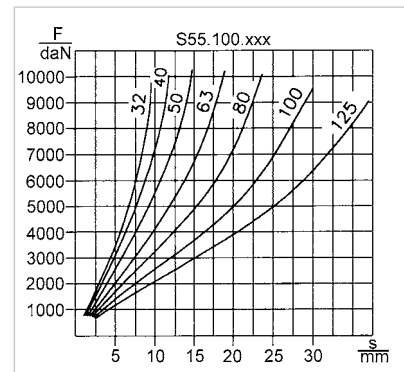
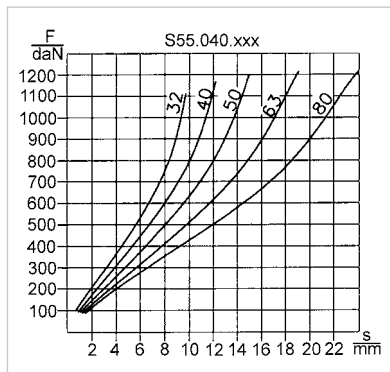
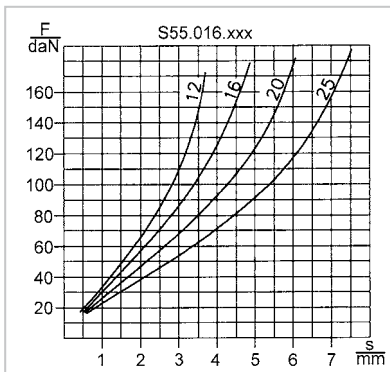
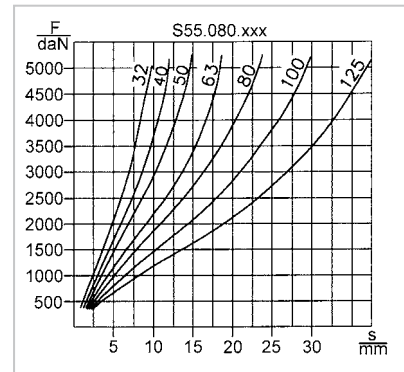
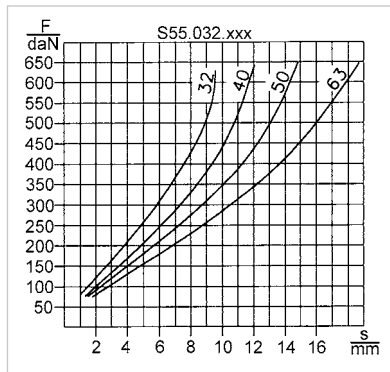
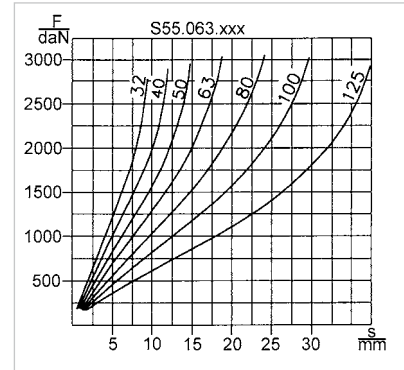
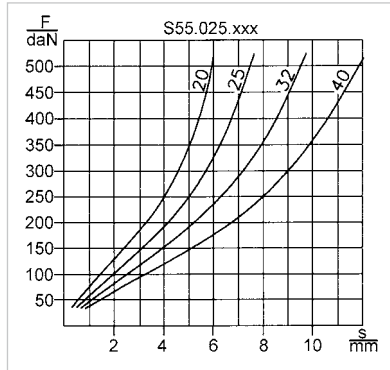
D2 : Diamètre d'encombrement à compression 30% de Lo



| D1 | d | D2 fmax | Lo | Références |
|----|------|------------|-----|-------------|
| 16 | 6,5 | 20 | 12 | S55.016.012 |
| 16 | 6,5 | 20 | 16 | S55.016.016 |
| 16 | 6,5 | 20 | 20 | S55.016.020 |
| 16 | 6,5 | 20 | 25 | S55.016.025 |
| 20 | 8,5 | 25 | 16 | S55.020.016 |
| 20 | 8,5 | 25 | 20 | S55.020.020 |
| 20 | 8,5 | 25 | 25 | S55.020.025 |
| 20 | 8,5 | 25 | 32 | S55.020.032 |
| 25 | 10,5 | 30 | 20 | S55.025.020 |
| 25 | 10,5 | 30 | 25 | S55.025.025 |
| 25 | 10,5 | 30 | 32 | S55.025.032 |
| 25 | 10,5 | 30 | 40 | S55.025.040 |
| 32 | 13,5 | 39 | 32 | S55.032.032 |
| 32 | 13,5 | 39 | 40 | S55.032.040 |
| 32 | 13,5 | 39 | 50 | S55.032.050 |
| 32 | 13,5 | 39 | 63 | S55.032.063 |
| 40 | 13,5 | 48 | 32 | S55.040.032 |
| 40 | 13,5 | 48 | 40 | S55.040.040 |
| 40 | 13,5 | 48 | 50 | S55.040.050 |
| 40 | 13,5 | 48 | 63 | S55.040.063 |
| 40 | 13,5 | 48 | 80 | S55.040.080 |
| 50 | 17 | 60 | 32 | S55.050.032 |
| 50 | 17 | 60 | 40 | S55.050.040 |
| 50 | 17 | 60 | 50 | S55.050.050 |
| 50 | 17 | 60 | 63 | S55.050.063 |
| 50 | 17 | 60 | 80 | S55.050.080 |
| 50 | 17 | 60 | 100 | S55.050.100 |

| D1 | d | D2 fmax | Lo | Références |
|-----|----|------------|-----|-------------|
| 63 | 17 | 76 | 32 | S55.063.032 |
| 63 | 17 | 76 | 40 | S55.063.040 |
| 63 | 17 | 76 | 50 | S55.063.050 |
| 63 | 17 | 76 | 63 | S55.063.063 |
| 63 | 17 | 76 | 80 | S55.063.080 |
| 63 | 17 | 76 | 100 | S55.063.100 |
| 63 | 17 | 76 | 125 | S55.063.125 |
| 80 | 21 | 96 | 32 | S55.080.032 |
| 80 | 21 | 96 | 40 | S55.080.040 |
| 80 | 21 | 96 | 50 | S55.080.050 |
| 80 | 21 | 96 | 63 | S55.080.063 |
| 80 | 21 | 96 | 80 | S55.080.080 |
| 80 | 21 | 96 | 100 | S55.080.100 |
| 80 | 21 | 96 | 125 | S55.080.125 |
| 100 | 21 | 120 | 32 | S55.100.032 |
| 100 | 21 | 120 | 40 | S55.100.040 |
| 100 | 21 | 120 | 50 | S55.100.050 |
| 100 | 21 | 120 | 63 | S55.100.063 |
| 100 | 21 | 120 | 80 | S55.100.080 |
| 100 | 21 | 120 | 100 | S55.100.100 |
| 100 | 21 | 120 | 125 | S55.100.125 |
| 125 | 27 | 150 | 32 | S55.125.032 |
| 125 | 27 | 150 | 40 | S55.125.040 |
| 125 | 27 | 150 | 50 | S55.125.050 |
| 125 | 27 | 150 | 63 | S55.125.063 |
| 125 | 27 | 150 | 80 | S55.125.080 |
| 125 | 27 | 150 | 100 | S55.125.100 |
| 125 | 27 | 150 | 125 | S55.125.125 |
| 125 | 27 | 150 | 160 | S55.125.160 |

RESSORTS EN ÉLASTOMÈRE 90 Shore A

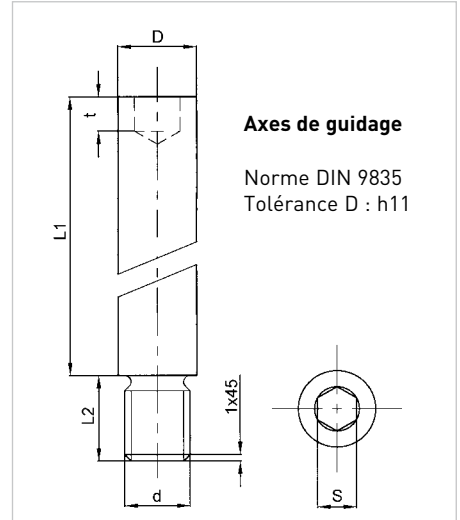
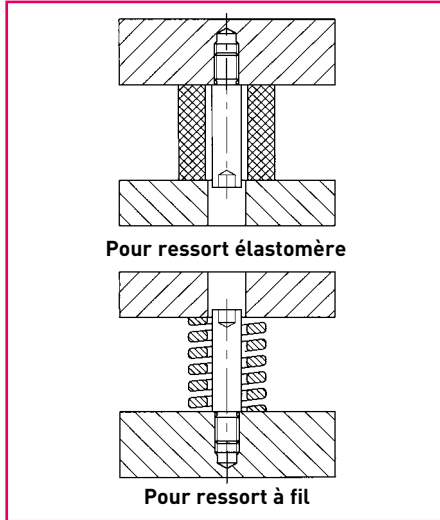




Exemple de commande

Axe de guidage Ø 6 mm
Longueur 20 mm

S60.006.020



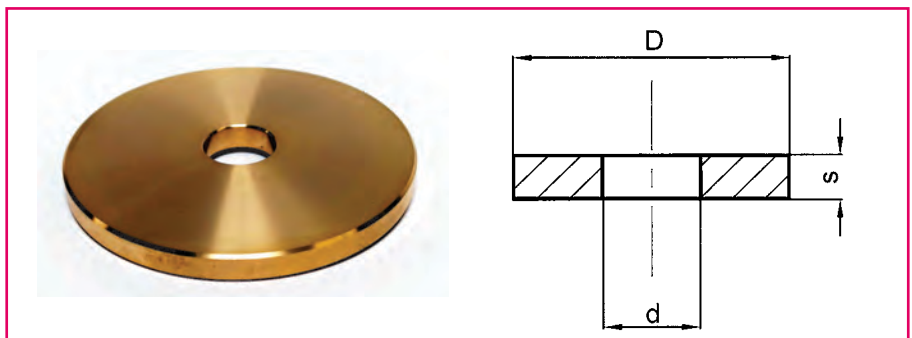
| D | 6 | 8 | 10 | 13 | 16 | 20 | 25 | |
|----|-----|-------------|-------------|-------------|-------------|-------------|-------------|-------------|
| d | M4 | M6 | M8 | M10 | M12 | M16 | M20 | |
| L2 | 6 | 9 | 15 | 15 | 18 | 25 | 30 | |
| s | 3 | 4 | 5 | 6 | 8 | 10 | 14 | |
| t | 2,5 | 3 | 4 | 5 | 6 | 8 | 10 | |
| L1 | 20 | S60.006.020 | S60.008.020 | S60.010.020 | | | | |
| | 25 | S60.006.025 | S60.008.025 | S60.010.025 | | | | |
| | 32 | S60.006.032 | S60.008.032 | S60.010.032 | S60.013.032 | S60.016.032 | S60.020.032 | S60.025.032 |
| | 40 | | S60.008.040 | S60.010.040 | S60.013.040 | S60.016.040 | S60.020.040 | S60.025.040 |
| | 50 | | S60.008.050 | S60.010.050 | S60.013.050 | S60.016.050 | S60.020.050 | S60.025.050 |
| | 63 | | | S60.010.063 | S60.013.063 | S60.016.063 | S60.020.063 | S60.025.063 |
| | 80 | | | | S60.013.080 | S60.016.080 | S60.020.080 | S60.025.080 |
| | 95 | | | | S60.013.095 | S60.016.095 | S60.020.095 | S60.025.095 |
| | 118 | | | | | S60.016.118 | S60.020.118 | S60.025.118 |
| | 140 | | | | | S60.016.140 | S60.020.140 | S60.025.140 |
| | 180 | | | | | | | S60.025.180 |

Suivant : DIN 9835
Matière : Laiton

Exemple de commande

Rondelle Ø 20

S65.010.020



| D | 20 | 25 | 30 | 40 | 50 | 60 | 80 | 100 | 120 | 150 |
|------------|-------------|-------------|-------------|-------------|-------------|-------------|-------------|-------------|-------------|-------------|
| d | 6,5 | 8,5 | 10,5 | 13,5 | 13,5 | 16,5 | 16,5 | 20,5 | 20,5 | 26 |
| S | 4 | 4 | 5 | 5 | 5 | 6 | 6 | 8 | 8 | 8 |
| Références | S65.010.020 | S65.010.025 | S65.010.030 | S65.010.040 | S65.010.050 | S65.010.060 | S65.010.080 | S65.010.100 | S65.010.120 | S65.010.150 |

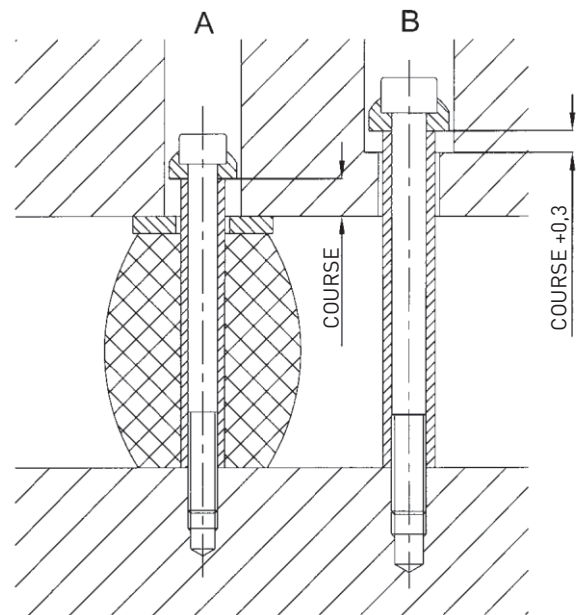
INSTRUCTIONS DE MONTAGE

Des ressorts précontraints offrent des avantages essentiels

Chaque ressort se fixe individuellement et est précomprimé à la hauteur souhaitée. Lors de l'assemblage de l'outil, il est inutile de comprimer l'ensemble des ressorts. En position de repos, le serre-flan n'est pas sous pression des ressorts. Gain de temps et une plus grande sécurité de travail lors du montage et de la maintenance de l'outil.

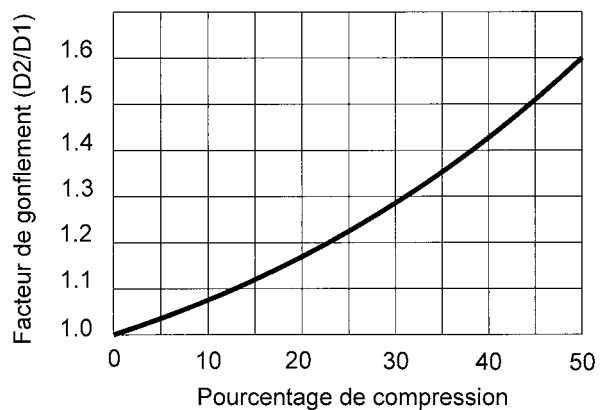
Exemples de montage

- A** Ressort précontraint avec rondelle S65.xxx.xxx et dispositif de retenue A15.xxx.xxx
- B** Limitation de course avec 1 vis de retenue A15.xxx.xxx

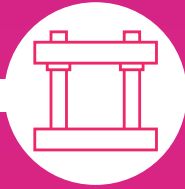


Encombrement

Les élastomères sont incompressibles. Leur déformation sous charge se traduit par un gonflement. Cela veut dire que le pourcentage de gonflement est égal au pourcentage de compression. Il est donc essentiel de contrôler la courbe de gonflement pour déterminer et définir les emplacements et espaces de sécurité.

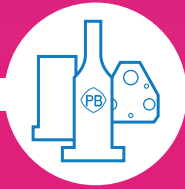


SOMMAIRE



Blocs à colonnes

Blocs à colonnes 3



Poinçons et matrices

Poinçons
Matrices
Portes poinçons
Accessoires

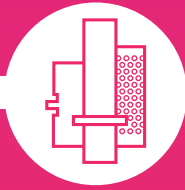
Plaques 25

Usinage sur mesure / capacités machines 34

Poinçons 37

Matrices 63

Portes-poinçons 76



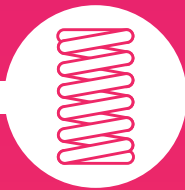
Éléments de guidage

Colonnes de guidage
Bagues de guidage
Cages à billes
Accessoires

Gamme MDL Blueline suivant normes DIN 99

Gamme MDL suivant normes ISO 119

Gamme MDL Porter Besson suivant normes AFNOR / CNOMO 151



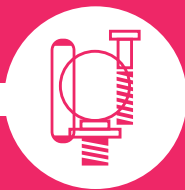
Ressorts

Ressorts à fil
Ressorts à gaz
Ressorts élastomère
Accessoires

Ressorts à gaz 182

Ressorts à fils 187

Ressorts élastomères 203



Accessoires

Visserie 233

Levage 242

Autres 246

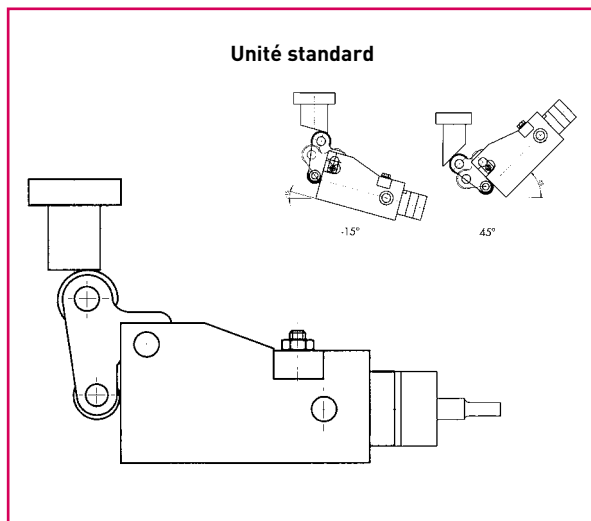


UNITÉS À CAME

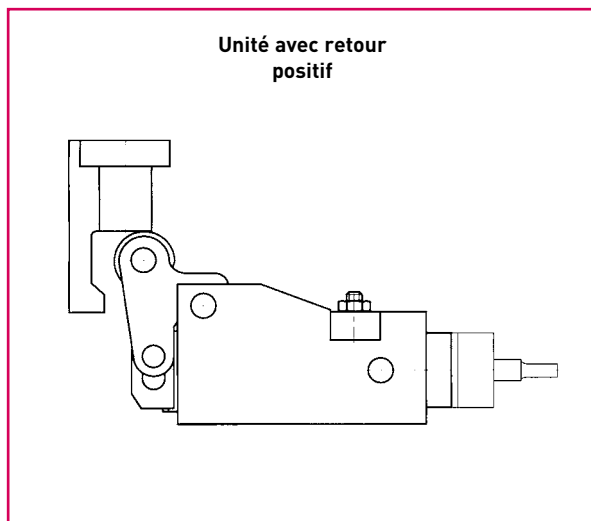
SOMMAIRE

| | |
|---|---------|
| ■ Aperçu de la gamme NCX | 215 |
| Unité de poinçonnage à came NCXR | 216 |
| Unité de poinçonnage à came NCXS | 217 |
| Unité de poinçonnage à came NCXT | 218 |
| Support de mise en marche SA - SAS | 219 |
| Pièces détachées | 220 |
| ■ Unité de poinçonnage à galet OCX-OCXR | 221 |
| ■ Support de mise marche SAT | 222 |
| ■ Unité de poinçonnage à galet ECX | 223 |
| ■ Unité de poinçonnage à galet UCX | 224 |
| ■ Unité de poinçonnage à galet RCX | 225-226 |
| ■ Unité de poiçonnage V95 - V96 | 227-228 |
| ■ DIVERS | 229 |

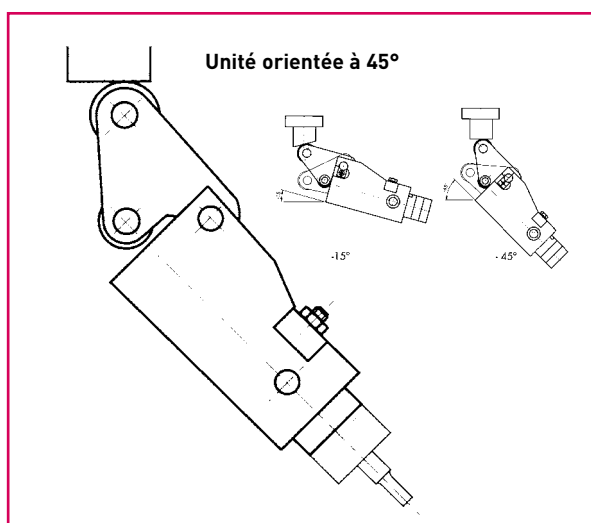
APERÇU DE LA GAMME NCX



| Référence | Course maxi (mm) | Force de recul (daN) | Ø maxi poinçon (mm) | Force maxi du découpage (daN) |
|----------------|------------------|----------------------|---------------------|-------------------------------|
| NCXR.3000.020 | 20 | 150 | 10 | 3000 |
| NCXR.5000.030 | 30 | 200 | 16 | 5000 |
| NCXR.7000.040 | 40 | 250 | 20 | 7000 |
| NCXR.10000.050 | 50 | 500 | 25 | 10000 |



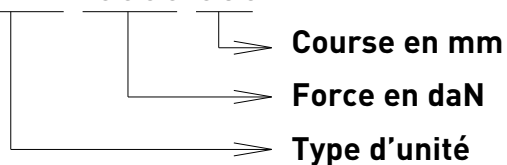
| Référence | Course maxi (mm) | Force de recul (daN) | Ø maxi poinçon (mm) | Force maxi du découpage (daN) |
|----------------|------------------|----------------------|---------------------|-------------------------------|
| NCXS.3000.020 | 20 | 150 | 10 | 3000 |
| NCXS.5000.030 | 30 | 200 | 16 | 5000 |
| NCXS.7000.040 | 40 | 250 | 20 | 7000 |
| NCXS.10000.050 | 50 | 500 | 25 | 10000 |



| Référence | Course maxi (mm) | Force de recul (daN) | Ø maxi poinçon (mm) | Force maxi du découpage (daN) |
|----------------|------------------|----------------------|---------------------|-------------------------------|
| NCXT.3000.020 | 20 | 150 | 10 | 3000 |
| NCXT.5000.030 | 30 | 200 | 16 | 5000 |
| NCXT.7000.040 | 40 | 250 | 20 | 7000 |
| NCXT.10000.050 | 50 | 500 | 25 | 10000 |

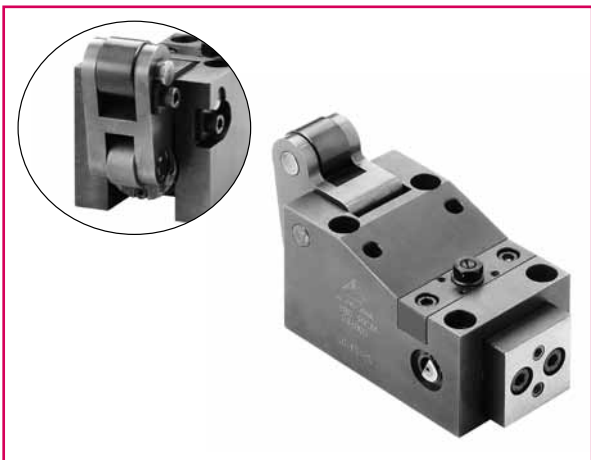
Exemple type de commande

NCXR.10000.050



UNITÉ DE POINÇONNAGE À CAME

N CXR



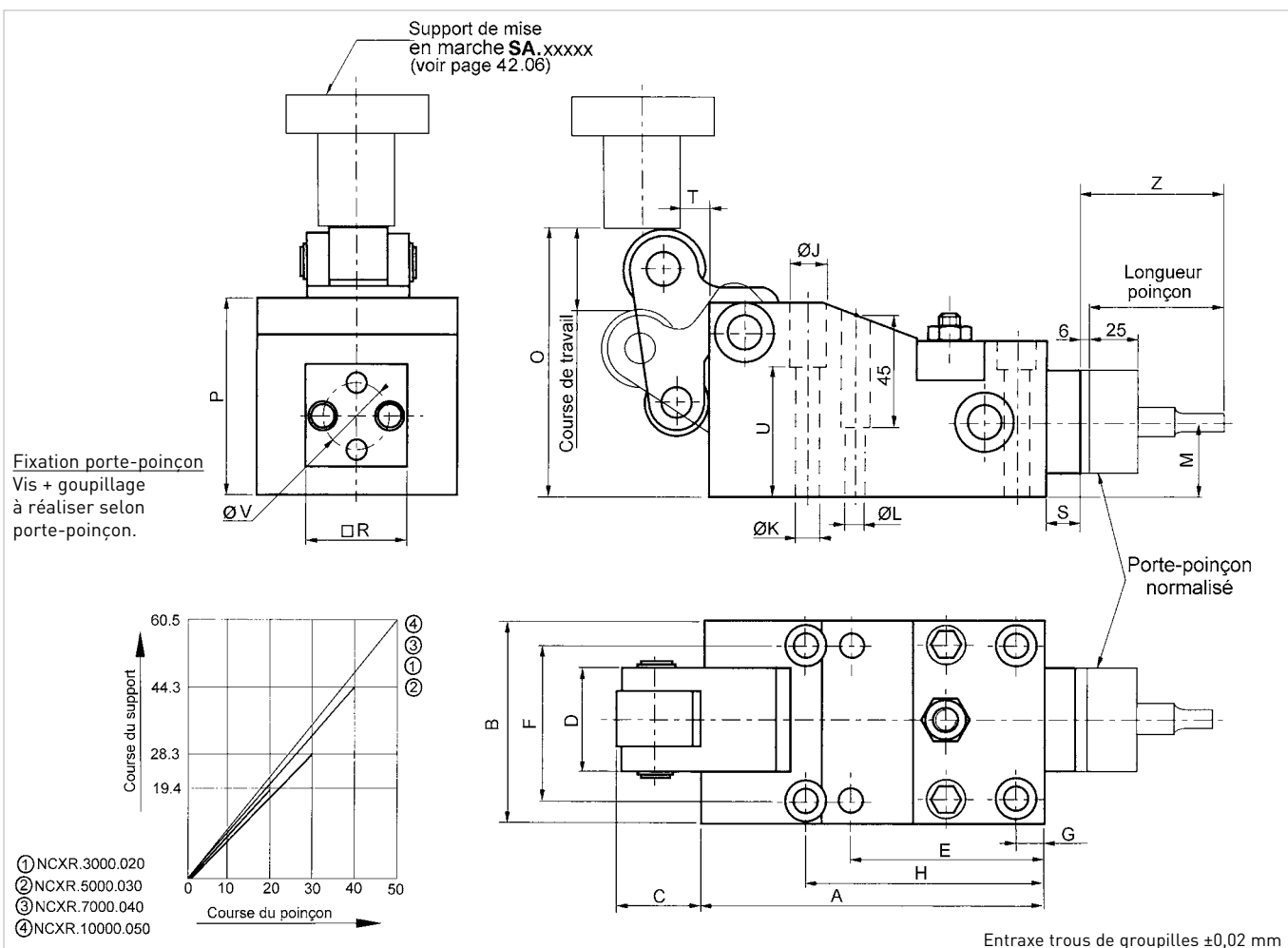
Afin d'obtenir une mise en place et un fonctionnement optimal, les trous de goupille doivent être contrepercés une fois l'unité à came en place.

La cote Z ne doit pas excéder la cote obtenue avec la mise en place d'un porte poinçon standard carré CA, CC, CCP, (hauteur 25 mm) avec un poinçon standard (longueur maxi 100 mm). Au-delà un guidage supplémentaire du porte-poinçon est nécessaire.

Exemple de commande

Force maxi de découpage: 3000 daN
Utilisation d'un support de mise en marche

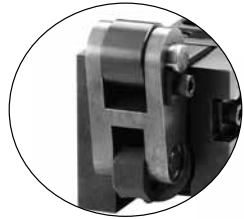
Veuillez indiquer : Réf. **N CXR.3000.020**
Réf. **SA.3000**



| Référence | Course maxi recom. | Course maxi | A | B | C | D | E | F | G | H | ØJ | ØK | ØL H7 | M | O | P | R | S | T | U | ØV | Support de mise en marche |
|------------------------|--------------------|-------------|-----|-----|----|----|-----|----|----|-----|----|----|-------|------|-----|-----|----|----|------|----|----|---------------------------|
| N CXR.3000.020 | 18 | 20 | 123 | 75 | 32 | 36 | 70 | 55 | 10 | 90 | 15 | 9 | 8 | 28,5 | 98 | 75 | 45 | 15 | 2,5 | 50 | 22 | SA.3000 |
| N CXR.5000.030 | 27 | 30 | 150 | 90 | 36 | 45 | 82 | 67 | 12 | 102 | 18 | 11 | 10 | 35 | 121 | 90 | 45 | 15 | 5,6 | 58 | 22 | SA.5000 |
| N CXR.7000.040 | 36 | 40 | 178 | 105 | 45 | 55 | 100 | 80 | 15 | 125 | 20 | 14 | 12 | 42 | 144 | 105 | 56 | 18 | 10,8 | 70 | 35 | SA.7000 |
| N CXR.10000.050 | 45 | 50 | 205 | 120 | 57 | 65 | 115 | 92 | 15 | 140 | 20 | 14 | 12 | 48 | 167 | 120 | 63 | 20 | 19,9 | 82 | 40 | SA.10000 |

UNITÉ DE POINÇONNAGE À CAME

NCXS



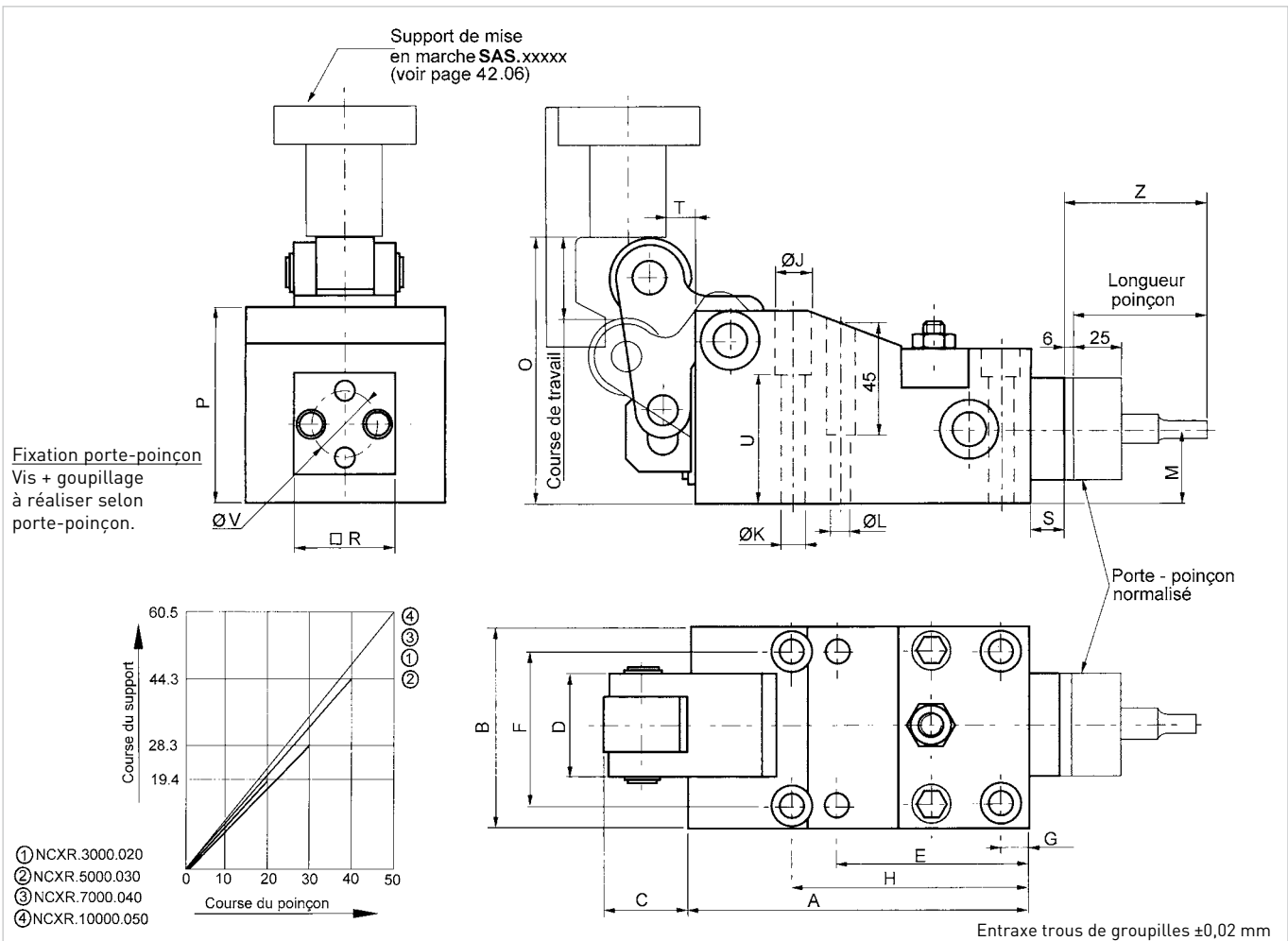
Afin d'obtenir une mise en place et un fonctionnement optimal, les trous de goupille doivent être contreperçés une fois l'unité à came en place.

La cote Z ne doit pas excéder la cote obtenue avec la mise en place d'un porte poinçon standard carré CA, CC, CCP, (hauteur 25 mm) avec un poinçon standard (longueur maxi 100 mm). Au-delà un guidage supplémentaire du porte-poinçon est nécessaire.

Exemple de commande

Force maxi de découpage: 3000 daN
Utilisation d'un support de mise en marche

Veuillez indiquer : Réf. **NCXS.3000.020**
Réf. **SAS.3000**



| Référence | Course maxi recom. | Course maxi | A | B | C | D | E | F | G | H | ØJ | ØK | ØL _{H7} | M | O | P | R | S | T | U | ØV | Support de mise en marche |
|-----------------------|--------------------|-------------|-----|-----|----|----|-----|----|----|-----|----|----|------------------|------|-----|-----|----|----|------|----|----|---------------------------|
| NCXS.3000.020 | 18 | 20 | 123 | 75 | 32 | 36 | 70 | 55 | 10 | 90 | 15 | 9 | 8 | 28,5 | 98 | 75 | 45 | 15 | 6,5 | 50 | 22 | SAS.3000 |
| NCXS.5000.030 | 27 | 30 | 150 | 90 | 36 | 45 | 82 | 67 | 12 | 102 | 18 | 11 | 10 | 35 | 121 | 90 | 45 | 15 | 10,6 | 58 | 22 | SAS.5000 |
| NCXS.7000.040 | 36 | 40 | 178 | 105 | 45 | 55 | 100 | 80 | 15 | 125 | 20 | 14 | 12 | 42 | 144 | 105 | 56 | 18 | 19,5 | 70 | 35 | SAS.7000 |
| NCXS.10000.050 | 45 | 50 | 205 | 120 | 57 | 65 | 115 | 92 | 15 | 140 | 20 | 14 | 12 | 48 | 167 | 120 | 63 | 20 | 31,5 | 82 | 40 | SAS.10000 |

UNITÉ DE POINÇONNAGE À CAME



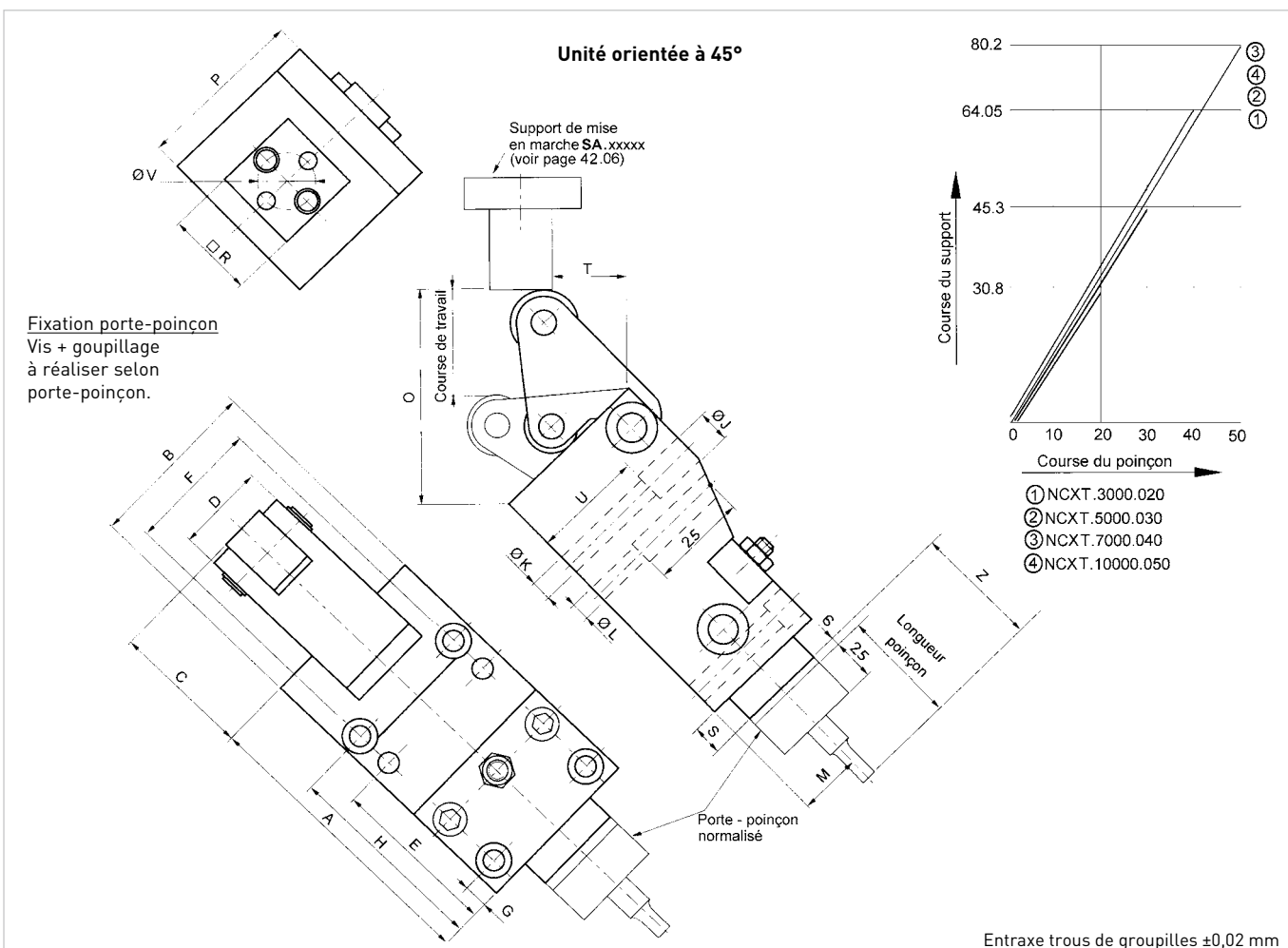
Afin d'obtenir une mise en place et un fonctionnement optimal, les trous de goupille doivent être contrepercés une fois l'unité à came en place.

La cote Z ne doit pas excéder la cote obtenue avec la mise en place d'un porte poinçon standard carré CA, CC, CCP, (hauteur 25 mm) avec un poinçon standard (longueur maxi 100 mm). Au-delà un guidage supplémentaire du porte-poinçon est nécessaire.

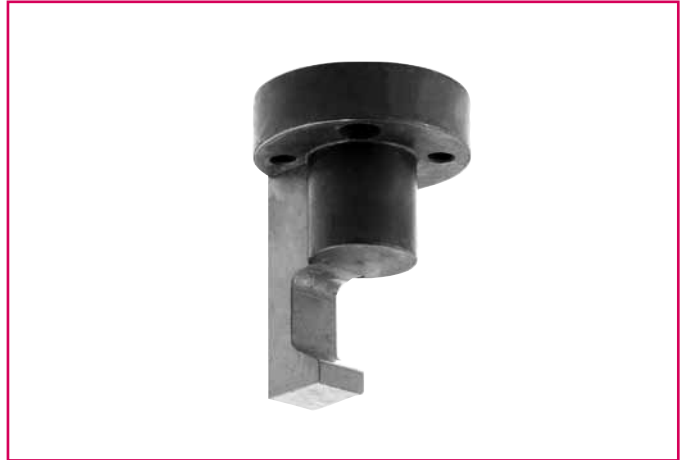
Exemple de commande

Force maxi de découpage: 3000 daN
Utilisation d'un support de mise en marche

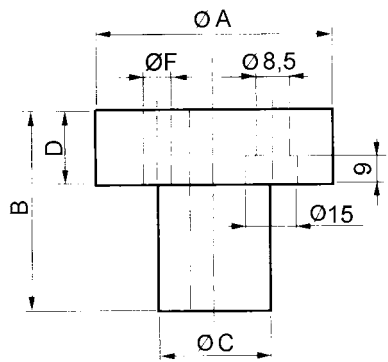
Veuillez indiquer : Réf. **NCXT.3000.020**
Réf. **SA.3000**



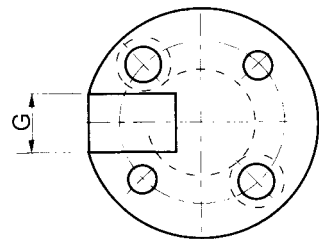
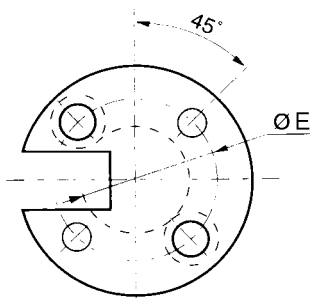
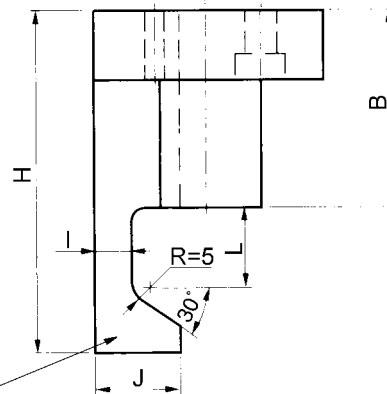
| Référence | Course maxi recom. | Course maxi | A | B | C | D | E | F | G | H | ØJ | ØK | ØL H7 | M | O | P | R | S | T | U | ØV | Support de mise en marche |
|----------------|--------------------|-------------|-----|-----|----|----|-----|----|----|-----|----|----|-------|------|-------|-----|----|----|------|----|----|---------------------------|
| NCXT.3000.020 | 18 | 20 | 123 | 75 | 67 | 36 | 70 | 55 | 10 | 90 | 15 | 9 | 8 | 28,5 | 99,85 | 75 | 45 | 15 | 34,2 | 50 | 22 | SA.3000 |
| NCXT.5000.030 | 27 | 30 | 150 | 90 | 77 | 45 | 82 | 67 | 12 | 102 | 18 | 11 | 10 | 35 | 116,3 | 90 | 45 | 15 | 43,6 | 58 | 22 | SA.5000 |
| NCXT.7000.040 | 36 | 40 | 178 | 105 | 87 | 55 | 100 | 80 | 15 | 125 | 20 | 14 | 12 | 42 | 134,5 | 105 | 56 | 18 | 51,6 | 70 | 35 | SA.7000 |
| NCXT.10000.050 | 45 | 50 | 205 | 120 | 99 | 65 | 115 | 92 | 15 | 140 | 20 | 14 | 12 | 48 | 153,8 | 120 | 63 | 20 | 60,5 | 82 | 40 | SA.10000 |



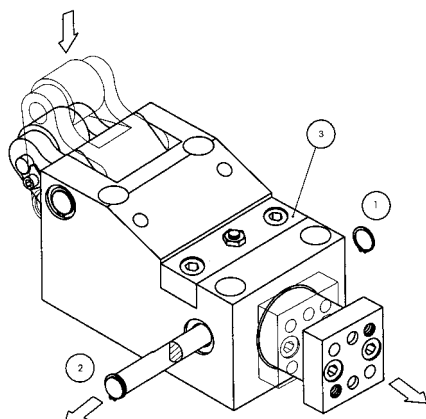
Modèle SA.xxxxx



Modèle SAS.xxxxx

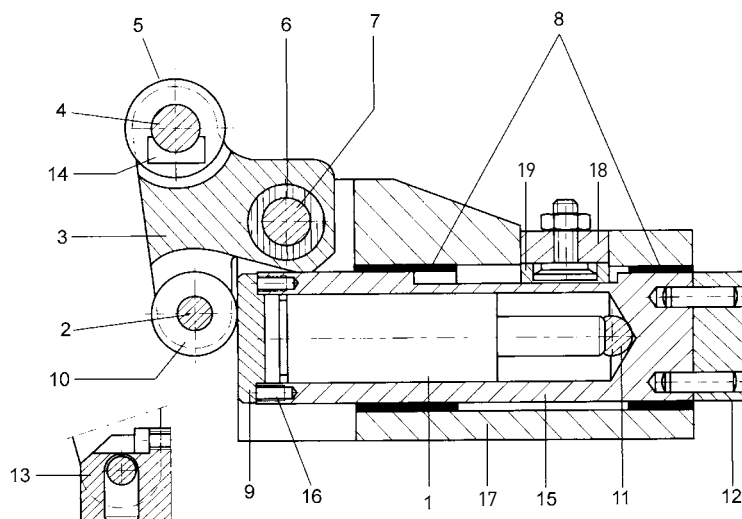


| Référence | | ØA | B | ØC | D | ØE | ØF | G | H | I | J | L |
|-----------|-----------|----|----|----|----|----|----|----|-----|----|----|----|
| SA.3000 | SAS.3000 | 70 | 55 | 35 | 20 | 50 | 8 | 20 | 95 | 12 | 25 | 22 |
| SA.5000 | SAS.5000 | 70 | 55 | 35 | 20 | 50 | 8 | 20 | 100 | 12 | 25 | 26 |
| SA.7000 | SAS.7000 | 75 | 70 | 40 | 20 | 55 | 10 | 22 | 125 | 15 | 30 | 30 |
| SA.10000 | SAS.10000 | 75 | 70 | 40 | 20 | 55 | 10 | 22 | 130 | 15 | 30 | 35 |



Pour le démontage du ressort à gaz veuillez procéder comme suit :

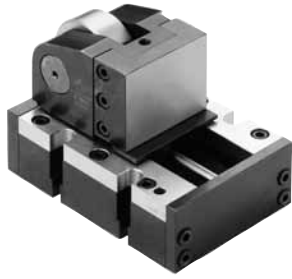
- 1- Oter le circlips ①
- 2- Retirer complètement la clavette ②
- 3- Le mécanisme peut alors être actionné manuellement ③
- 4- Démontez la cale afin de dégager entièrement le coulisseau (pièce 15 ci-dessous)
- 5- Le ressort peut alors être extrait du coulisseau en démontant la rondelle arrière (pièce n°9 ci-dessous)



| N° | Désignation | Référence | | | |
|----|-----------------------------------|--------------|--------------|--------------|---------------|
| | | 3000 | 5000 | 7000 | 10000 |
| 1 | Ressort à gaz | NCX.3000.01 | NCX.5000.01 | NCX.7000.01 | NCX.10000.01 |
| 2 | Axe inférieur | NCX.3000.02 | NCX.5000.02 | NCX.7000.02 | NCX.10000.02 |
| 3A | Came pour NCXR et NCXS | NCX.3000.03 | NCX.5000.03 | NCX.7000.03 | NCX.10000.03 |
| 3B | Came pour NCXT | NXCT.3000.03 | NCXT.5000.03 | NCXT.7000.03 | NCXT.10000.03 |
| 4 | Axe supérieur | NCX.3000.04 | NCX.5000.04 | NCX.7000.04 | NCX.10000.04 |
| 5 | Galet supérieur | NCX.3000.05 | NCX.5000.05 | NCX.7000.05 | NCX.10000.05 |
| 6 | Bague de guidage | NCX.3000.06 | NCX.5000.06 | NCX.7000.06 | NCX.10000.06 |
| 7 | Axe de came | NCX.3000.07 | NCX.5000.07 | NCX.7000.07 | NCX.10000.07 |
| 8 | Bague de guidage | NCX.3000.08 | NCX.5000.08 | NCX.7000.08 | NCX.10000.08 |
| 9 | Rondelle arrière-came | NCX.3000.09 | NCX.5000.09 | NCX.7000.09 | NCX.10000.09 |
| 10 | Galet inférieur | NCX.3000.10 | NCX.5000.10 | NCX.7000.10 | NCX.10000.10 |
| 11 | Axe pour came | NCX.3000.11 | NCX.5000.11 | NCX.7000.11 | NCX.10000.11 |
| 12 | Plaque réception de porte-poinçon | NCX.3000.12 | NCX.5000.12 | NCX.7000.12 | NCX.10000.12 |
| 13 | Rondelle arrière came | NCX.3000.13 | NCX.5000.13 | NCX.7000.13 | NCX.10000.13 |
| 14 | Bride anti-rotation | NCX.3000.14 | NCX.5000.14 | NCX.7000.14 | NCX.10000.14 |
| 15 | Coulisseau pour came | NCX.3000.15 | NCX.5000.15 | NCX.7000.15 | NCX.10000.15 |
| 16 | Vis de fixation | NCX.3000.16 | NCX.5000.16 | NCX.7000.16 | NCX.10000.16 |
| 17 | Corps | NCX.3000.17 | NCX.5000.17 | NCX.7000.17 | NCX.10000.17 |
| 18 | Clavette percée | NCX.3000.18 | NCX.5000.18 | NCX.7000.18 | NCX.10000.18 |
| 19 | Système anti-rotation | NCX.3000.19 | NCX.5000.19 | NCX.7000.19 | NCX.10000.19 |

UNITÉ DE POINÇONNAGE À GALET

OCX OCXR



Les unités OCX et OCXR diffèrent par le mode de fixation de la plaque réceptrice du porte-poinçon (voir dessin).

Exemple de commande

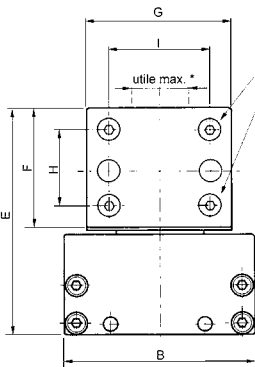
Force maxi de découpage : 3000 daN
Course maxi : 50 mm

Veuillez indiquer : Réf. **OCX.3000.050**

Vue de droite type OCX

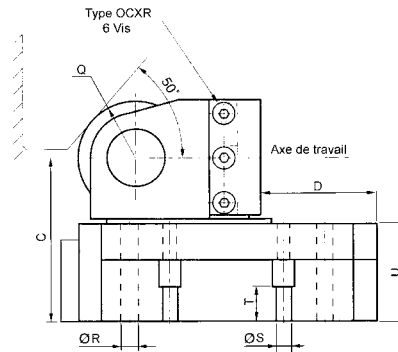
Fixation porte-poinçon
Vis + goupillage à réaliser selon porte-poinçon.

* 30 mm maxi pour OCX/R 3000/5000
65 mm maxi pour OCX/R 15000/20000



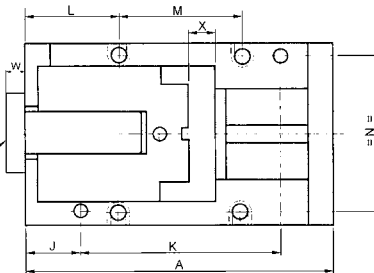
Fixation de la plaque
Type OCX.3000 / 5000
2 vis + 2 goupilles
Type OCX.15000 / 30000
4 vis + 2 goupilles

Vue de face type OCXR



Vue de dessus type OCX / OCXR

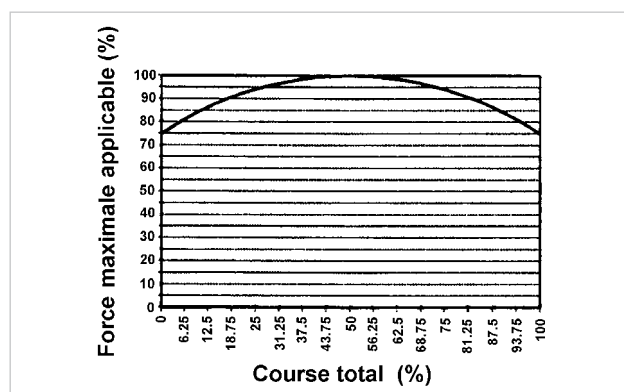
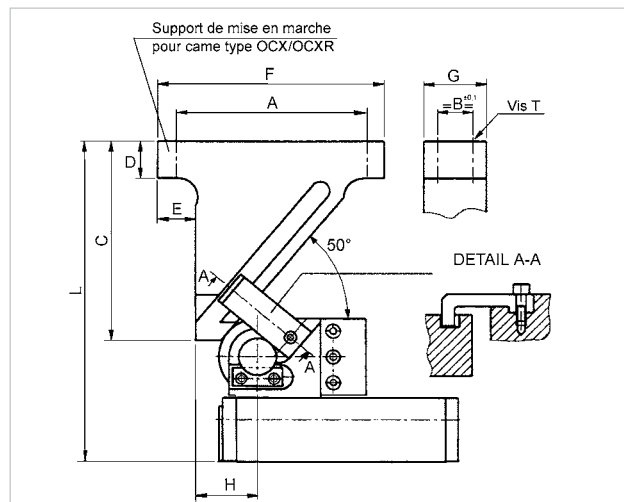
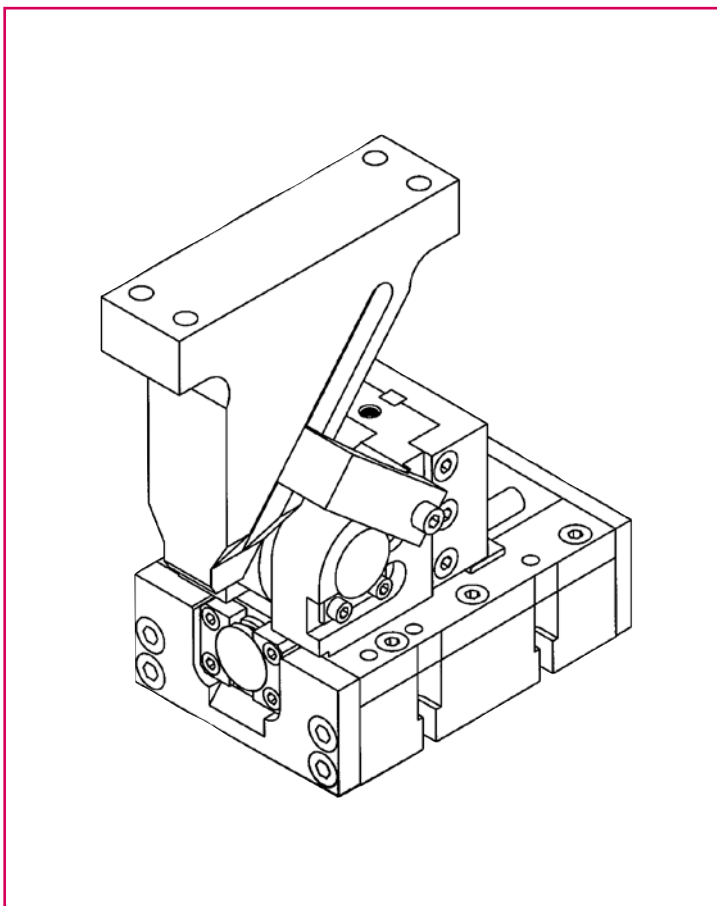
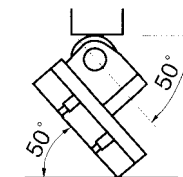
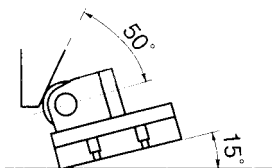
Uniquement sur OCX.20000.xxx
W=7 mm pour course 50
W=10 mm pour course 80 et 100



Entraxe trous de goupilles ±0,02 mm

| Référence | Force maxi de découpage (daN) | Force de recul (daN) | Course (mm) | Course maxi recom. (mm) | A | B | C | D | E | F | G | H | I | J | K | L | M | N | Q | ØR H7 | ØS | T | U | X | | | |
|----------------|-------------------------------|----------------------|-------------|-------------------------|-----|----|-----|-----|-----|-----|-----|-----|-----|----|-------|-----|-----|-----|-----|-------|----|-----|------|----|----|----|--|
| OCX.3000.050 | 3000 | 150 | 50 | 50 | 190 | | 86 | | 117 | 63 | | 43 | | | 134 | 76 | | | | | | | | | | | |
| OCXR.3000.050 | | | | | | | 100 | 86 | 74 | 117 | 63 | 63 | 43 | 43 | 30 | 164 | 59 | 106 | 80 | 31 | 8 | 8,5 | 15 | 48 | 15 | | |
| OCX.3000.080 | | | | | 80 | 72 | 220 | | | | | | | | | | | | | | | | | | | | |
| OCXR.3000.080 | | | | | | | | | 110 | | 141 | 87 | | 67 | | | 204 | 146 | | | | | | | | | |
| OCX.3000.100 | | | | | 100 | 90 | 260 | | | | | | | | | | | | | | | | | | | | |
| OCXR.3000.100 | | | | | | | | | | | | | | | | | | | | | | | | | | | |
| OCX.5000.050 | 5000 | 150 | 50 | 50 | 190 | | 103 | | 140 | 74 | | 54 | | | 134 | 76 | | | | | | | | | | | |
| OCXR.5000.050 | | | | | | | 130 | 103 | 74 | 140 | 74 | 90 | 54 | 70 | 30 | 164 | 59 | 106 | 110 | 36 | 8 | 8,5 | 18 | 60 | 15 | | |
| OCX.5000.080 | | | | | 80 | 72 | 220 | | | | | | | | | | | | | | | | | | | | |
| OCXR.5000.080 | | | | | | | | | 120 | | 157 | 91 | | 71 | | | 204 | 146 | | | | | | | | | |
| OCX.5000.100 | | | | | 100 | 90 | 260 | | | | | | | | | | | | | | | | | | | | |
| OCXR.5000.100 | | | | | | | | | | | | | | | | | | | | | | | | | | | |
| OCX.15000.050 | 15000 | 250 | 50 | 50 | 190 | | | 43 | | | | | | | 131 | 67 | | | | | | | | | | | |
| OCXR.15000.050 | | | | | | | | | | | | | | | | | | | | | | | | | | | |
| OCX.15000.080 | | | | | 80 | 72 | 220 | 170 | 120 | 73 | 165 | 90 | 135 | 65 | 102,5 | 32 | 161 | 64 | 97 | 148 | 45 | 10 | 10,5 | 14 | 67 | 25 | |
| OCXR.15000.080 | | | | | | | | | | | | | | | | | | | | | | | | | | | |
| OCX.15000.100 | | | | | 100 | 90 | 260 | | | 73 | | | | | | | 201 | 137 | | | | | | | | | |
| OCXR.15000.100 | | | | | | | | | | | | | | | | | | | | | | | | | | | |
| OCX.20000.050 | 20000 | 500 | 50 | 50 | 220 | | | 48 | | | | | | | 152 | 80 | | | | | | | | | | | |
| OCXR.20000.050 | | | | | | | | | | | | | | | | | | | | | | | | | | | |
| OCX.20000.080 | | | | | 80 | 72 | 250 | 240 | 135 | 78 | 190 | 110 | 200 | 85 | 167,5 | 34 | 182 | 70 | 110 | 218 | 55 | 12 | 13 | 17 | 72 | 25 | |
| OCXR.20000.080 | | | | | | | | | | | | | | | | | | | | | | | | | | | |
| OCX.20000.100 | | | | | 100 | 90 | 270 | | | 78 | | | | | | | 202 | 130 | | | | | | | | | |
| OCXR.20000.100 | | | | | | | | | | | | | | | | | | | | | | | | | | | |

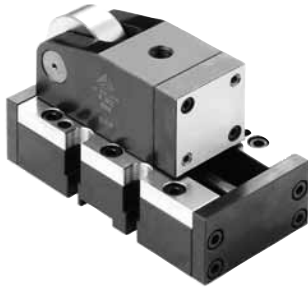
Inclinaisons maximales



| Référence | A | B | C | D | E | F | G | L | T | H |
|---------------|-----|----|-----|----|----|-----|----|-----|-----|------|
| SAT.3000.050 | 150 | 28 | 162 | 30 | 30 | 180 | 50 | 261 | M10 | 49,6 |
| SAT.3000.080 | 180 | 28 | 199 | 30 | 30 | 210 | 50 | 298 | M10 | 49,6 |
| SAT.3000.100 | 200 | 28 | 220 | 30 | 30 | 230 | 50 | 343 | M10 | 49,6 |
| SAT.5000.050 | 150 | 28 | 162 | 30 | 30 | 180 | 50 | 278 | M10 | 57,4 |
| SAT.5000.080 | 180 | 28 | 199 | 30 | 30 | 210 | 50 | 315 | M10 | 57,4 |
| SAT.5000.100 | 200 | 28 | 220 | 30 | 30 | 230 | 50 | 353 | M10 | 57,4 |
| SAT.15000.050 | 192 | 30 | 190 | 40 | 40 | 222 | 60 | 323 | M12 | 72,8 |
| SAT.15000.080 | 222 | 30 | 226 | 40 | 40 | 252 | 60 | 359 | M12 | 72,8 |
| SAT.15000.100 | 244 | 30 | 250 | 40 | 40 | 274 | 60 | 383 | M12 | 72,8 |
| SAT.20000.050 | 192 | 30 | 190 | 40 | 40 | 222 | 60 | 340 | M12 | 84,2 |
| SAT.20000.080 | 222 | 30 | 226 | 40 | 40 | 252 | 60 | 376 | M12 | 84,2 |
| SAT.20000.100 | 244 | 30 | 190 | 40 | 40 | 274 | 60 | 400 | M12 | 84,2 |

UNITÉ DE POINÇONNAGE À GALET

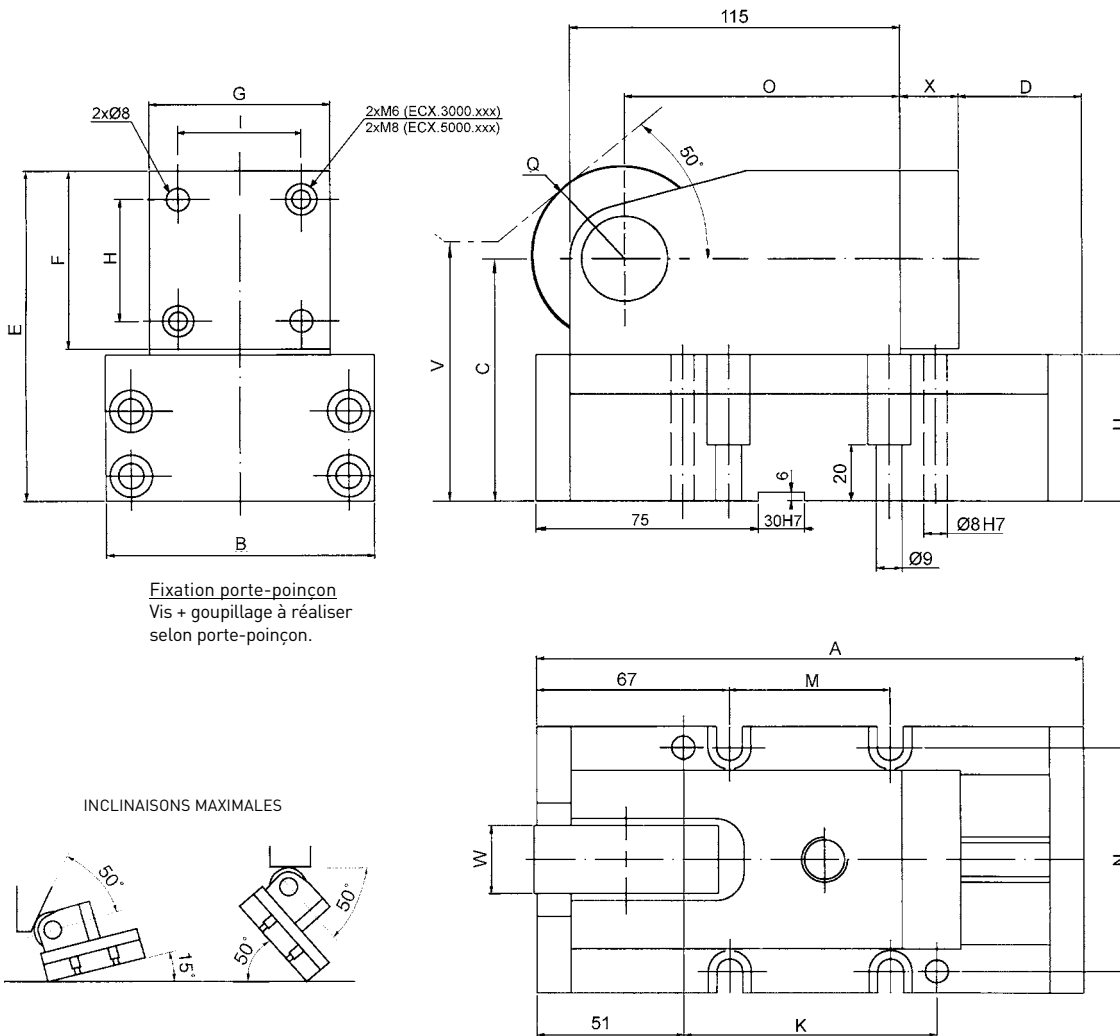
ECX



Exemple de commande

Force maxi de découpage : 3000 daN
Course maxi : 50 mm

Veuillez indiquer : Réf. **ECX.3000.050**



Entraxe trous de goupilles ±0,02 mm

| Référence | Force max. de découpage (daN) | Force de recul (daN) | Course (mm) | Course maxi recom. (mm) | A | B | C | D | E | F | G | H | I | K | M | N | O | Q | U | V | W | X | | | | | | | |
|--------------|-------------------------------|----------------------|-------------|-------------------------|-----|-----|-----|-----|-----|----|----|----|----|----|----|-----|----|----|----|-----|----|----|-----|-----|-----|----|-----|----|----|
| ECX.3000.050 | 3000 | 200 | 50 | 45 | 190 | 94 | 86 | 43 | 117 | 63 | 63 | 43 | 43 | 88 | 56 | 79 | 96 | 31 | 52 | 60 | 24 | 20 | | | | | | | |
| ECX.3000.080 | | | 80 | 72 | 220 | | | 73 | | | | | | | | | | | | 118 | | | 86 | 96 | 96 | | | | |
| ECX.5000.050 | 5000 | 200 | 50 | 45 | 190 | 120 | 103 | 43 | 140 | 74 | 90 | 54 | 70 | 88 | 56 | 105 | 91 | 36 | 62 | 60 | 28 | 20 | | | | | | | |
| ECX.5000.080 | | | 80 | 72 | 220 | | | 73 | | | | | | | | | | | | 140 | | | 118 | 86 | 105 | 91 | 36 | 62 | 96 |
| ECX.5000.100 | | | 100 | 90 | 260 | | | 120 | | | | | | | | | | | | 103 | | | 157 | 158 | 126 | 79 | 120 | 30 | |

UNITÉ DE POINÇONNAGE À GALET

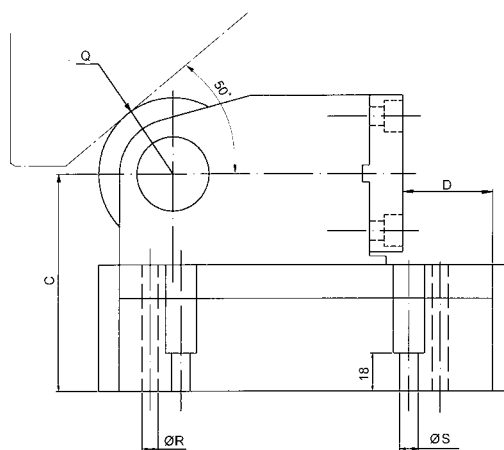
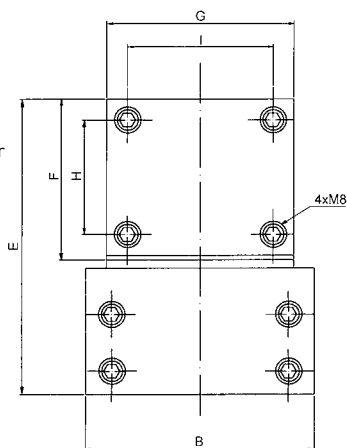


Exemple de commande

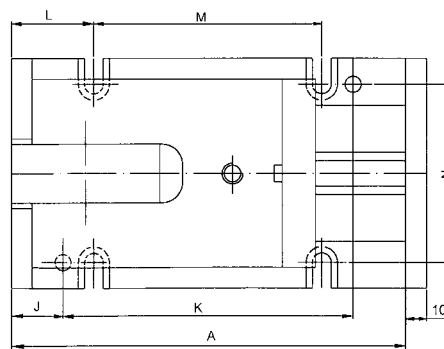
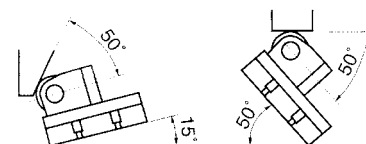
Force maxi de découpage : 5000 daN
Course maxi : 50 mm

Veuillez indiquer : Réf. **UCX.5000.050**

Fixation porte-poinçon
Vis + goupillage à réaliser
selon porte-poinçon.



INCLINAISONS MAXIMALES



Entraxe trous de goupilles $\pm 0,02$ mm

| Référence | Force maxi de découpage (daN) | Force de recul (daN) | Course (mm) | Course maxi recom. (mm) | A | B | C | D | E | F | G | H | I | J | K | L | M | N | Q | $\varnothing R_{H7}$ | $\varnothing S$ |
|---------------|-------------------------------|----------------------|-------------|-------------------------|-----|-----|-----|-----|-----|-----|-----|----|-----|----|-----|-----|-----|-----|----|----------------------|-----------------|
| UCX.5000.050 | 5000 | 150 | 50 | 50 | 190 | | 103 | 43 | 140 | | | | | | 140 | 110 | | | | | |
| UCX.5000.080 | | | 80 | 72 | 220 | 110 | 103 | 73 | 140 | 74 | 90 | 54 | 70 | 25 | 170 | 40 | 140 | 85 | 36 | 8 | 9 |
| UCX.5000.100 | | | 100 | 90 | 260 | | 120 | 102 | 157 | | | | | | | 210 | 180 | | | | |
| UCX.15000.050 | 15000 | 150 | 50 | 50 | 190 | | 115 | 43 | 160 | | | | | | 140 | 110 | | | | | |
| UCX.15000.080 | | | 80 | 72 | 220 | 155 | 115 | 73 | 160 | 90 | 135 | 70 | 115 | 25 | 170 | 40 | 140 | 126 | 45 | 10 | 11 |
| UCX.15000.100 | | | 100 | 90 | 260 | | 132 | 93 | 177 | | | | | | | 210 | 180 | | | | |
| UCX.20000.050 | 20000 | 250 | 50 | 50 | 215 | | | 43 | | | | | | | 161 | 115 | | | | | |
| UCX.20000.080 | | | 80 | 72 | 245 | 210 | 127 | 73 | 182 | 110 | 200 | 86 | 176 | 27 | 191 | 50 | 145 | 176 | 55 | 12 | 14 |
| UCX.20000.100 | | | 100 | 90 | 265 | | | 93 | | | | | | | | 211 | 165 | | | | |

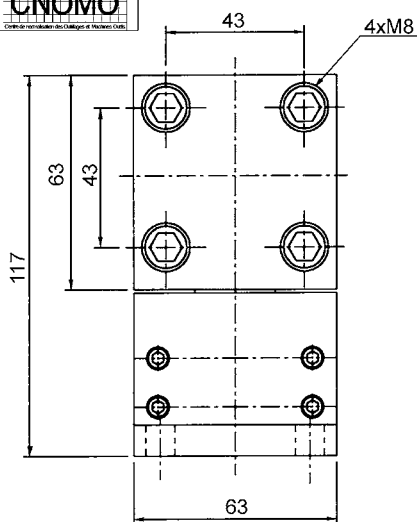


Exemple de commande

Force maxi de découpage : 3000 daN

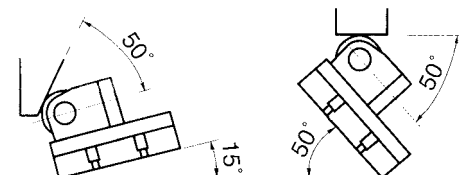
Course maxi : 50 mm

Veuillez indiquer : Réf. RCX.3000.050

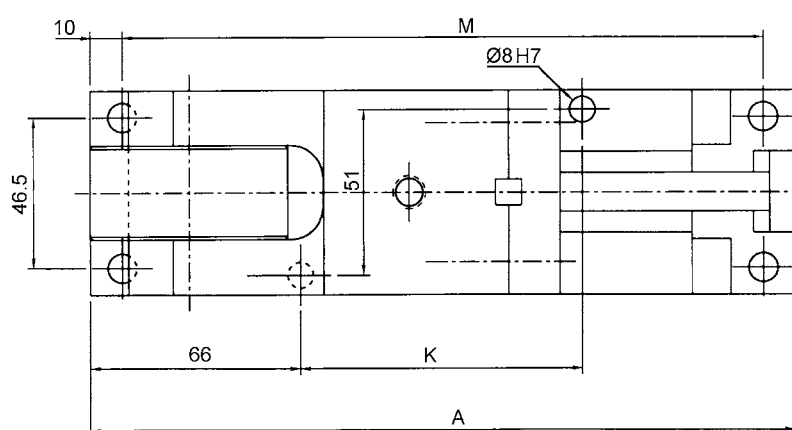
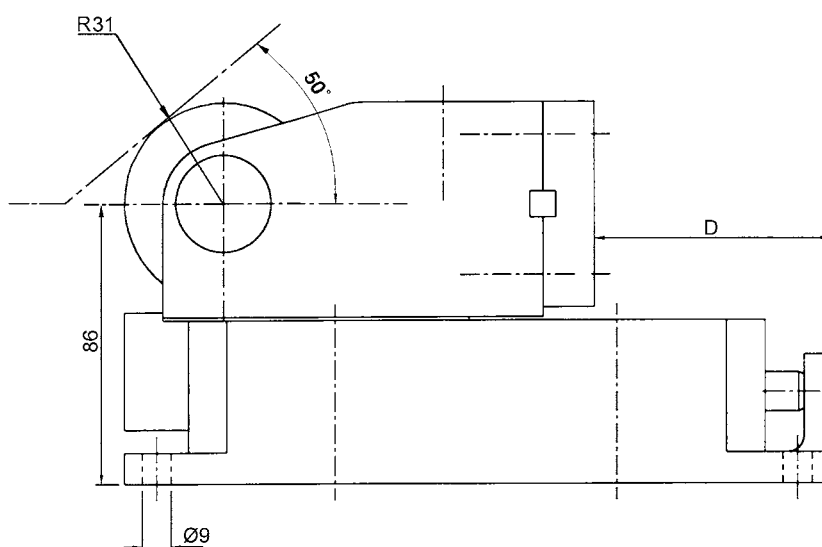


Fixation porte-poinçon
Vis + goupillage à réaliser
selon porte-poinçon.

INCLINAISONS MAXIMALES



Entraxe trous de goupilles $\pm 0,02$ mm



| Référence | Force maxi de découpage (daN) | Force de recul (daN) | Course (mm) | Course maxi recom. (mm) | A | D | K | M |
|--------------|-------------------------------|----------------------|-------------|-------------------------|-----|----|----|-----|
| RCX.3000.050 | 3000 | 100 | 50 | 45 | 190 | 43 | 58 | 170 |
| RCX.3000.080 | | | 80 | 72 | 220 | 73 | 88 | 200 |

UNITÉ DE POINÇONNAGE À GALET



Exemple de commande

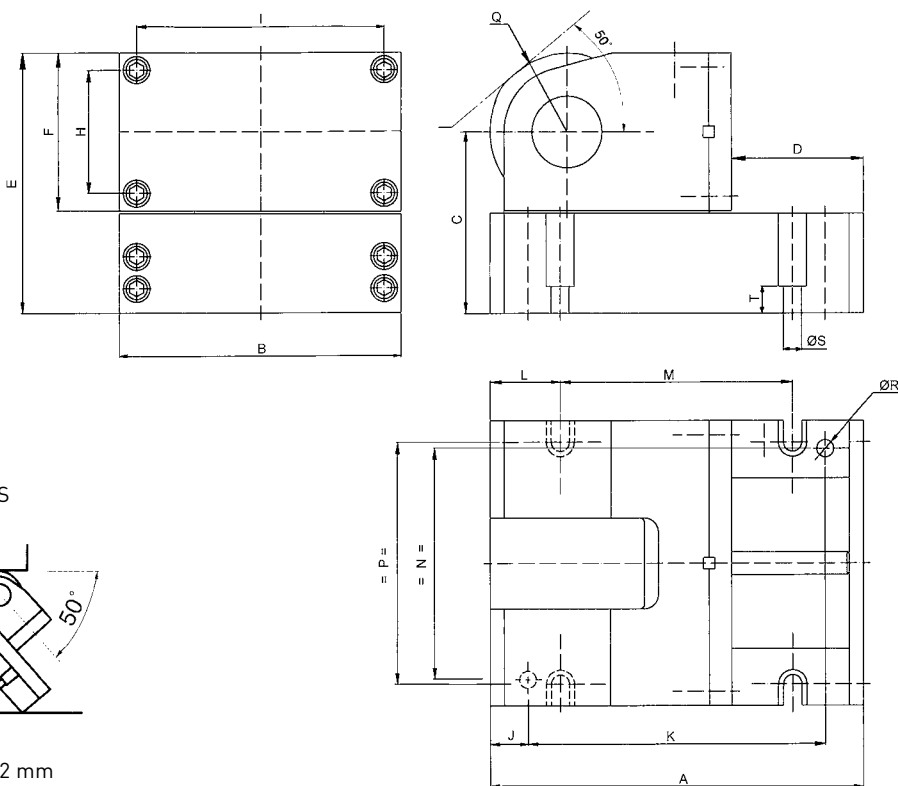
Force maxi de découpage : 5000 daN

Course maxi : 50 mm

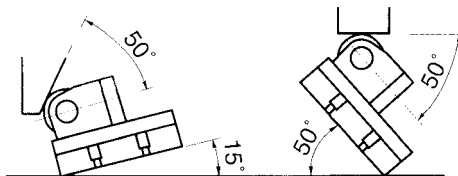
Veuillez indiquer : Réf. RCX.5000.050



Fixation porte-poinçon
Vis + gouillage à réaliser selon porte-poinçon.



INCLINAISONS MAXIMALES



Entraxe trous de groupilles $\pm 0,02$ mm

| Référence | Force maximale de découpage (daN) | Force de recul (daN) | Course (mm) | Course maxi recom. (mm) | A | B | C | D | E | F | H | I | J | K | L | M | N | P | Q | $\varnothing R_{H7}$ | $\varnothing S$ | T |
|---------------|-----------------------------------|----------------------|-------------|-------------------------|-----|-----|-----|-----|-----|-----|----|-----|----|-----|-----|-----|-----|-----|----|----------------------|-----------------|----|
| RCX.5000.050 | 5000 | 100 | 50 | 45 | 190 | | 103 | 43 | 140 | | | | | 140 | 110 | | | | | | | |
| RCX.5000.080 | | | 80 | 72 | 220 | 90 | 103 | 73 | 140 | 74 | 54 | 70 | 25 | 170 | 40 | 140 | 70 | 36 | 8 | 9 | 20 | |
| RCX.5000.100 | | | 100 | 90 | 260 | | 120 | 102 | 157 | | | | | | 210 | 180 | | | | | | |
| RCX.15000.050 | 15000 | 150 | 50 | 45 | 190 | | 115 | 43 | 160 | | | | | 140 | 110 | | | | | | | |
| RCX.15000.080 | | | 80 | 72 | 220 | 135 | 115 | 73 | 160 | 90 | 70 | 115 | 25 | 170 | 40 | 140 | 115 | 119 | 45 | 10 | 11 | 20 |
| RCX.15000.100 | | | 100 | 90 | 260 | | 132 | 93 | 177 | | | | | | 210 | 180 | | | | | | |
| RCX.20000.050 | 20000 | 250 | 50 | 45 | 215 | | | 43 | | | | | | 161 | 115 | | | | | | | |
| RCX.20000.080 | | | 80 | 72 | 245 | 200 | 127 | 73 | 182 | 110 | 86 | 176 | 27 | 191 | 50 | 145 | 170 | 55 | 12 | 13 | 19 | |
| RCX.20000.100 | | | 100 | 90 | 265 | | | 93 | | | | | | | 211 | 165 | | | | | | |



Exemple de commande

Force : 15 tonnes
 Poinçon éjecteur rectangulaire immobilisé en rotation.
 P=10 mm ; W=20,5 mm ; Matière : 12% Cr

Veuillez indiquer :

Réf. **V95.151.25 1 AE P=10 W=20,5 rectangulaire**

| Forme | Rotation * | Matières et éjecteur |
|--------------------------|------------|---------------------------------|
| Standard rond | 0 ou 1 | A Poinçon 12% Cr |
| Carré | 1 | M Poinçon HSS |
| 90° Rectangulaire 0° | | AE Poinçon 12% Cr avec éjecteur |
| 90° Oblong 0° | | ME Poinçon HSS avec éjecteur |

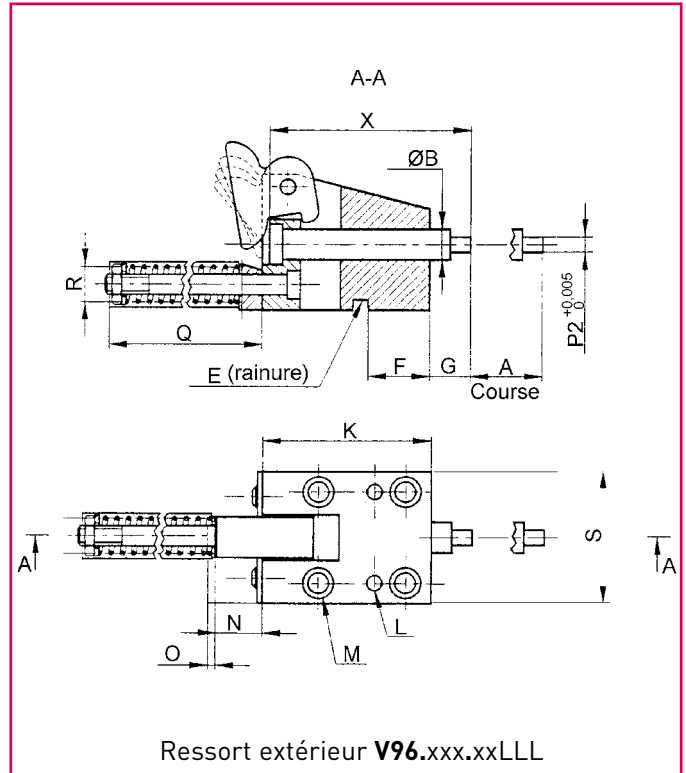
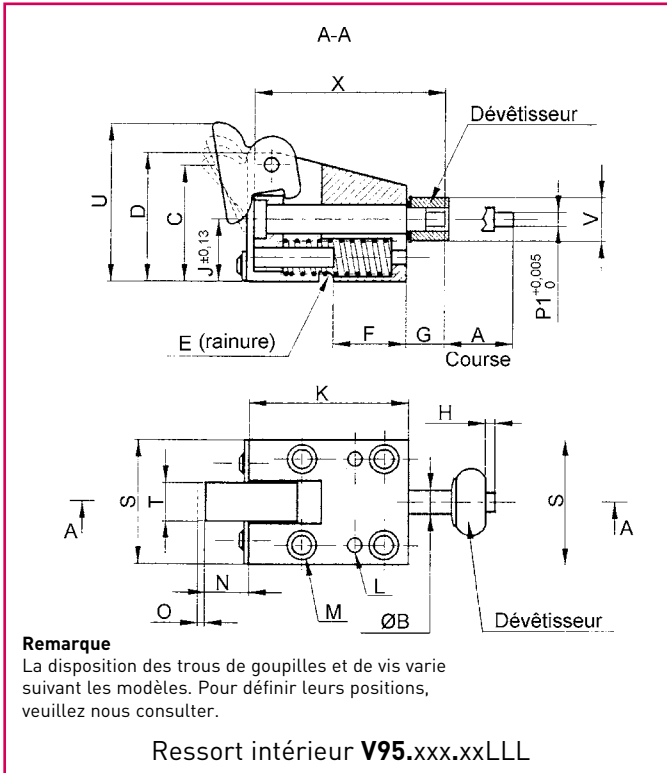
* 0 : Non immobilisé en rotation

1 : Immobilisé en rotation

- Si $P < W$ le poinçon sera orienté à 90°

- La diagonale $\sqrt{P^2 + W^2} < P1$ ou $P2$

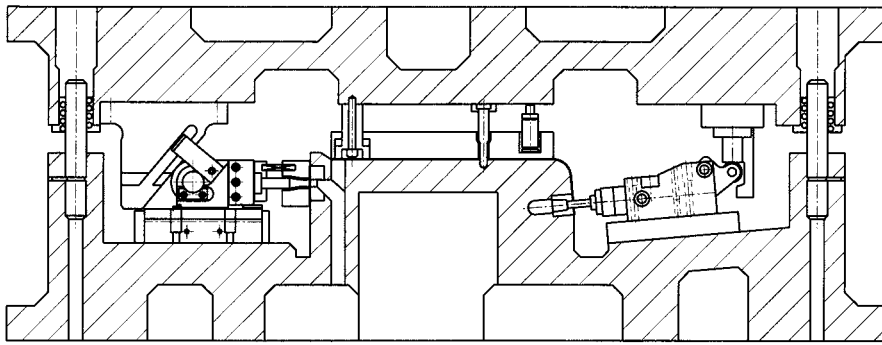
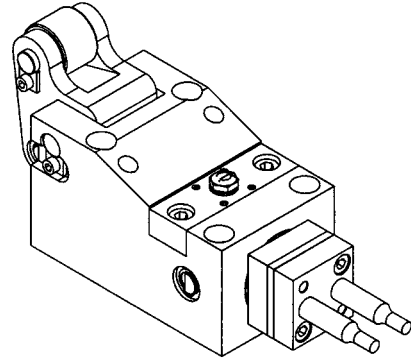
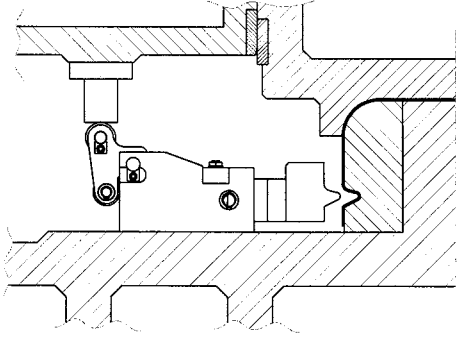
| Référence | | Force max. (T) | Épaisseur max. du matériau mm | Force de dévissage daN | | Diamètre max. | | J | | V |
|-------------------|-------------------|----------------|-------------------------------|------------------------|------|---------------|---------|-------|-------|----|
| Ressort intérieur | Ressort extérieur | | | Int. | Ext. | P1 Int. | P2 Ext. | Int. | Ext. | |
| V95.011.06 | V96.011.06 | 1,5 | 1,5 | 170 | 60 | 4,7 | 6 | 20,62 | 17 | |
| V95.031.10 | V96.031.10 | 3 | | 200 | 140 | 7,9 | 10 | 28,57 | 21 | |
| V95.051.13 | V96.051.13 | 5 | | 210 | 140 | 11,1 | 13 | 30,15 | 22 | |
| V95.081.16 | V96.081.16 | 8 | | 260 | 240 | 14,3 | 16 | 38,10 | 25 | |
| V95.012.06 | V96.012.06 | 1,5 | 1,5 | 170 | 60 | 4,7 | 6 | 20,62 | 17 | |
| V95.032.10 | V96.032.10 | 3 | | 200 | 140 | 7,9 | 10 | 28,57 | 21 | |
| V95.052.13 | V96.052.13 | 5 | | 210 | 140 | 11,1 | 13 | 30,15 | 22 | |
| V95.082.16 | V96.082.16 | 8 | | 260 | 240 | 14,3 | 16 | 38,10 | 25 | |
| V95.151.20 | V96.151.20 | 15 | 3 | 310 | 380 | 17,4 | 20 | 46,02 | 46,02 | 29 |
| V95.151.22 | V96.151.22 | | | 320 | | 20,6 | 22,2 | | 44,45 | 35 |
| V95.151.25 | V96.151.25 | | | 460 | | 23,8 | 25 | | 42,85 | 41 |
| V95.152.20 | V96.152.20 | 15 | 3 | 310 | 380 | 17,4 | 20 | 46,02 | 46,02 | 29 |
| V95.152.22 | V96.152.22 | | | 320 | | 20,6 | 22,2 | | 44,45 | 35 |
| V95.152.25 | V96.152.25 | | | 460 | | 23,8 | 25 | | 42,85 | 41 |
| V95.251.31 | V96.251.31 | 25 | 6 | 480 | 750 | 28,6 | 31,7 | 66,67 | | 48 |
| V95.251.34 | V96.251.34 | | | 490 | | 31,7 | 34,9 | | | 54 |
| V95.251.38 | V96.251.38 | | | 510 | | 34,9 | 38,1 | | | 60 |
| V95.252.31 | V96.252.31 | 25 | 6 | 480 | 750 | 28,6 | 31,7 | 66,67 | | 48 |
| V95.252.34 | V96.252.34 | | | 490 | | 31,7 | 34,9 | | | 54 |
| V95.252.38 | V96.252.38 | | | 510 | | 34,9 | 38,1 | | | 60 |



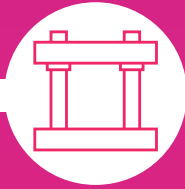
| Référence | | A | B | C | D | E | F | G | H | K | L | | M | | N | O | Q | R | S | T | U | X | | |
|-------------------|-------------------|------|------|-----|-----|----------|------|-----|-----|-----|----|-----|-----|-----|-----|-----|-----|----|-----|-----|-----|-----|-----|-----|
| Ressort intérieur | Ressort extérieur | | | | | | | | | | Nb | Ø | Nb | Ø | | | | | | | | | | |
| V95.011.06 | V96.011.06 | 9,5 | 6 | 43 | 44 | 4,8x2,4 | 12,7 | 22 | 6 | 44 | 6 | | M6 | 13 | 5 | 73 | 16 | 44 | 16 | 54 | 63 | | | |
| V95.031.10 | V96.031.10 | 12,7 | 10 | 56 | 57 | 6,4x3,2 | 17,5 | | | 57 | | | 8 | 2 | M8 | 16 | 6 | 98 | 19 | 57 | 19 | 68 | 76 | |
| V95.051.13 | V96.051.13 | 16 | 13 | 57 | 63 | 8x4 | 20,6 | | | 63 | | | 10 | M10 | 24 | 5 | 124 | 25 | 76 | 25 | 86 | 95 | | |
| V95.081.16 | V96.081.16 | 19 | 16 | 64 | 76 | 9,6x4,8 | 25,4 | | | 76 | 6 | M6 | 13 | 5 | 105 | 16 | 44 | 16 | 54 | 89 | | | | |
| V95.012.06 | V96.012.06 | 19 | 6 | 34 | 44 | 4,8x2,4 | 25,4 | | | 70 | 8 | 4 | M8 | 16 | 6 | 137 | 19 | 57 | 19 | 68 | 102 | | | |
| V95.032.10 | V96.032.10 | 22 | 10 | 46 | 57 | 6,4x3,2 | 30,2 | | | 83 | 8 | 4 | M8 | 16 | 6 | 149 | 19 | 63 | 22 | 73 | 108 | | | |
| V95.052.13 | V96.052.13 | 25 | 13 | 48 | 63 | 8x4 | 31,7 | | | 89 | 10 | M10 | 24 | 5 | 162 | 25 | 76 | 25 | 86 | 121 | | | | |
| V95.082.16 | V96.082.16 | 28 | 16 | 56 | 76 | 9,6x4,8 | 47,6 | | | 102 | | | | | | | | | | | | | | |
| V95.151.20 | V96.151.20 | 32 | 20 | 80 | 95 | 12,7x6,4 | 47,6 | | | 29 | 9 | 114 | 2 | 16 | M14 | 31 | 10 | 32 | 89 | 29 | 114 | 190 | 190 | 190 |
| V95.151.22 | V96.151.22 | | 222 | | | | | 162 | 140 | | | | | | | | | | | | | | | |
| V95.151.25 | V96.151.25 | | 25 | | | | | | | | | | | | | | | | | | | | | |
| V95.152.20 | V96.152.20 | 50 | 20 | 65 | 140 | 12,7x6,4 | 47,6 | 41 | 9 | 165 | 2 | 16 | M14 | 49 | 10 | 38 | 102 | 41 | 170 | 190 | 190 | 190 | | |
| V95.152.22 | V96.152.22 | | 222 | | | | | | | 238 | | | | | | | | | | | | | 190 | |
| V95.152.25 | V96.152.25 | | 25 | | | | | | | | | | | | | | | | | | | | | |
| V95.251.31 | V96.251.31 | 38 | 31,7 | 132 | 140 | 12,7x6,4 | 54 | 41 | 9 | 152 | 2 | 16 | M14 | 49 | 10 | 38 | 102 | 41 | 170 | 190 | 190 | 190 | | |
| V95.251.34 | V96.251.34 | | 34,9 | | | | | | | 190 | | | | | | | | | | | | | 190 | |
| V95.251.38 | V96.251.38 | | 38,1 | | | | | | | | | | | | | | | | | | | | | |
| V95.252.31 | V96.252.31 | 63 | 31,7 | 110 | 140 | 12,7x6,4 | 63,5 | 41 | 9 | 216 | 2 | 16 | M14 | 49 | 10 | 38 | 102 | 41 | 170 | 190 | 190 | 190 | | |
| V95.252.34 | V96.252.34 | | 34,9 | | | | | | | 292 | | | | | | | | | | | | | 254 | |
| V95.252.38 | V96.252.38 | | 38,1 | | | | | | | | | | | | | | | | | | | | | |

DIVERS

Exemple d'applications

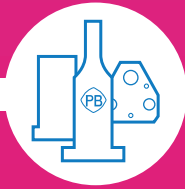


SOMMAIRE



Blocs à colonnes

Blocs à colonnes 3



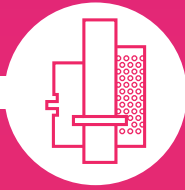
Poinçons et matrices

Poinçons
Matrices
Portes poinçons
Accessoires

Poinçons37

Matrices63

Portes-poinçons76



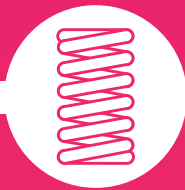
Éléments de guidage

Colonnes de guidage
Bagues de guidage
Cages à billes
Accessoires

Gamme MDL Blueline suivant normes DIN99

Gamme MDL suivant normes ISO119

Gamme MDL Porter Besson suivant normes AFNOR / CNOMO 151



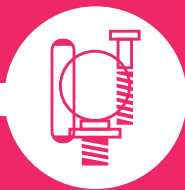
Ressorts

Ressorts à fil
Ressorts à gaz
Ressorts élastomère
Accessoires

Ressorts à gaz 182

Ressorts à fils187

Ressorts élastomères..... 203



Accessoires

Visserie 233

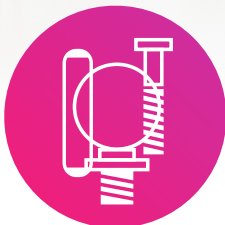
Levage 242

Autres 246



Accessoires





Nouveautés



Canon de perçage à collerette A172

Découvrez notre gamme de canons de perçage à collerette A172 selon la norme DIN 172. Disponibles à partir du diamètre 0.9mm jusqu'au diamètre 63mm. Les canons de perçage sont utilisés pour guider des forêts ou des arbres dans des mécanismes nécessitant un alignement précis.

[Vers la fiche produit](#)

[Vers la page catalogue](#)



Canon de perçage A179

Découvrez notre gamme de canons de perçage A179 de forme A selon la norme DIN 179. Disponibles à partir du diamètre 0.9mm jusqu'au diamètre 63mm. Les canons de perçage sont utilisés pour guider des forêts ou des arbres dans des mécanismes nécessitant un alignement précis.

[Vers la fiche produit](#)

[Vers la page catalogue](#)

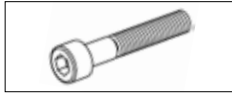

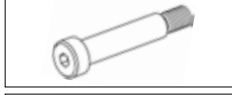












Plot de centrage PDC

Les cônes ou plots de centrage PDC sont utilisés afin d'augmenter la précision de centrage répétitif dans les moules, l'outillage de presse ou encore certains montages d'usinage. Ils assurent un recentrage très précis en fin de course. Les parties mâle et femelle sont vendues ensembles.

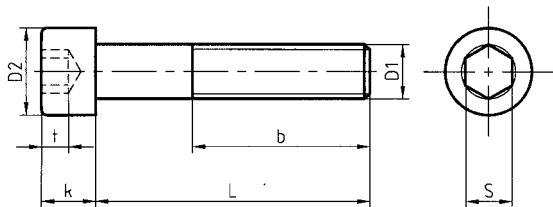
[Vers la fiche produit](#)

[Vers la page catalogue](#)

| | | | |
|---|---------|---|-----|
| ■ Vis a tête cylindrique | A05 |  | 237 |
| ■ Vis de retenue à tube calibré | A15 |  | 238 |
| ■ Vis épaulées | A17 |  | 239 |
| ■ Goupilles cylindriques | A20 |  | 240 |
| ■ Goupilles cylindriques à trou taraudé | A25 |  | 241 |
| ■ Nez de levage | A30.010 |  | 242 |
| ■ Anneaux de levage | A30.012 |  | 242 |
| ■ Anneaux de sécurité | A30.013 |  | 243 |
| ■ Tourillons de levage | A30.015 |  | 243 |
| ■ Nez de fixation | A30.02 |  | 244 |
| ■ Broches de manutention | BRM.V1 |  | 244 |
| ■ Décolleurs | A50 |  | 245 |
| ■ Bouchons filetés | A32 |  | 245 |
| ■ Canons de perçage | A172 | | 246 |
| ■ Canons de perçage | A179 | | 248 |
| ■ Cônes de centrage | PDC | | 250 |
| ■ Ensemble Guide/Lève Bande GIB | | | 252 |

VIS À TÊTE CYLINDRIQUE SIX PANS CREUX

A05



Suivant : NF EN ISO 4762
 Matière : Acier
 Résistance : Classe 12.9
 : Mini 1200 N/mm²

Exemple de commande

Vis cylindrique six pans creux M8 L=50

Veuillez indiquer : Réf. A05.008.050

| D1 | M3 | M4 | M5 | M6 | M8 | M10 | M12 | M16 | M20 |
|--------|-------------|-------------|-------------|-------------|-------------|-------------|-------------|-------------|-------------|
| D2 | 5.5 | 7 | 8.5 | 10 | 13 | 16 | 18 | 24 | 30 |
| b | 18 | 20 | 22 | 24 | 28 | 32 | 36 | 44 | 52 |
| k | 3 | 4 | 5 | 6 | 8 | 10 | 12 | 16 | 20 |
| t min. | 1,3 | 2 | 2,5 | 3 | 4 | 5 | 6 | 8 | 10 |
| S | 2,5 | 3 | 4 | 5 | 6 | 8 | 10 | 14 | 17 |
| L | Référence | | | | | | | | |
| 8 | A05.003.008 | A05.004.008 | | | | | | | |
| 10 | A05.003.010 | A05.004.010 | A05.005.010 | | | | | | |
| 12 | A05.003.012 | A05.004.012 | A05.005.012 | A05.006.012 | | | | | |
| 16 | A05.003.016 | A05.004.016 | A05.005.016 | A05.006.016 | A05.008.016 | | | | |
| 20 | A05.003.020 | A05.004.020 | A05.005.020 | A05.006.020 | A05.008.020 | A05.010.020 | | | |
| 25 | A05.003.025 | A05.004.025 | A05.005.025 | A05.006.025 | A05.008.025 | A05.010.025 | A05.012.025 | | |
| 30 | A05.003.030 | A05.004.030 | A05.005.030 | A05.006.030 | A05.008.030 | A05.010.030 | A05.012.030 | | |
| 35 | | A05.004.035 | A05.005.035 | A05.006.035 | A05.008.035 | A05.010.035 | A05.012.035 | A05.016.035 | |
| 40 | | A05.004.040 | A05.005.040 | A05.006.040 | A05.008.040 | A05.010.040 | A05.012.040 | A05.016.040 | A05.020.040 |
| 45 | | A05.004.045 | A05.005.045 | A05.006.045 | A05.008.045 | A05.010.045 | A05.012.045 | A05.016.045 | A05.020.045 |
| 50 | | A05.004.050 | A05.005.050 | A05.006.050 | A05.008.050 | A05.010.050 | A05.012.050 | A05.016.050 | A05.020.050 |
| 55 | | | A05.005.055 | A05.006.055 | A05.008.055 | A05.010.055 | A05.012.055 | A05.016.055 | A05.020.055 |
| 60 | | | A05.005.060 | A05.006.060 | A05.008.060 | A05.010.060 | A05.012.060 | A05.016.060 | A05.020.060 |
| 65 | | | | A05.006.065 | A05.008.065 | A05.010.065 | A05.012.065 | A05.016.065 | A05.020.065 |
| 70 | | | | A05.006.070 | A05.008.070 | A05.010.070 | A05.012.070 | A05.016.070 | A05.020.070 |
| 80 | | | | A05.006.080 | A05.008.080 | A05.010.080 | A05.012.080 | A05.016.080 | A05.020.080 |
| 90 | | | | A05.006.090 | A05.008.090 | A05.010.090 | A05.012.090 | A05.016.090 | A05.020.090 |
| 100 | | | | | A05.008.100 | A05.010.100 | A05.012.100 | A05.016.100 | A05.020.100 |
| 120 | | | | | A05.008.120 | A05.010.120 | A05.012.120 | A05.016.120 | A05.020.120 |
| 130 | | | | | A05.008.130 | A05.010.130 | A05.012.130 | A05.016.130 | A05.020.130 |
| 140 | | | | | A05.008.140 | A05.010.140 | A05.012.140 | A05.016.140 | A05.020.140 |
| 150 | | | | | A05.008.150 | A05.010.150 | A05.012.150 | A05.016.150 | A05.020.150 |
| 160 | | | | | A05.008.160 | A05.010.160 | A05.012.160 | A05.016.160 | A05.020.160 |
| 180 | | | | | A05.008.180 | A05.010.180 | A05.012.180 | A05.016.180 | A05.020.180 |
| 200 | | | | | | A05.010.200 | A05.012.200 | A05.016.200 | A05.020.200 |

A15.XXX.XXX

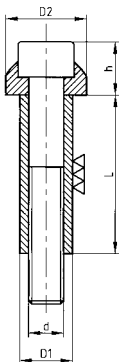
RONDELLE :

Acier traité, revenu et brunit
Résistance : 100 Kg/mm²

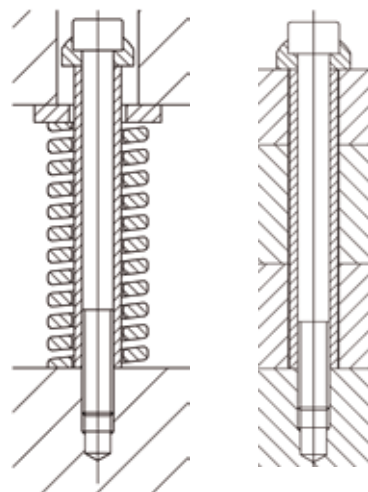
TUBE :

Acier traité, revenu et rectifié
Tolérance ext. = h7
Tolérance long.= +0.1
-0

VIS : classe 12.9



Exemple de montage



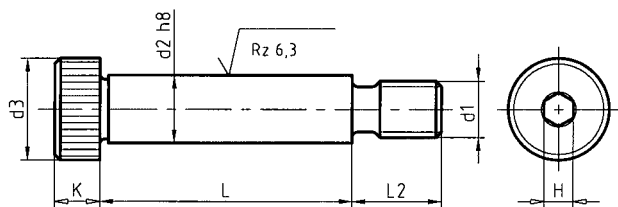
Exemple de commande

Vis de retenue à tube calibrée -diamètre 15 longueur 50

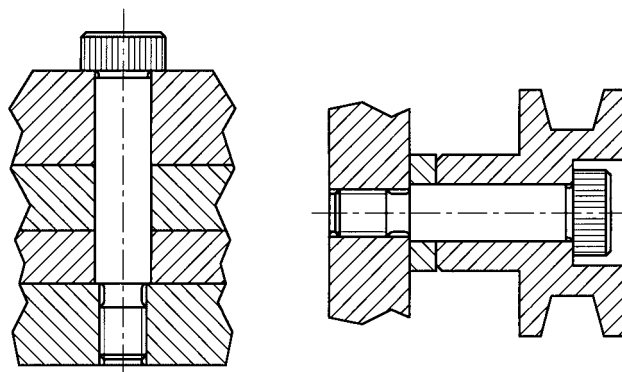
Veuillez indiquer : Réf. **A15.015.050**

| | | | | | |
|---------------------------|------------------|-------------|-------------|-------------|-------------|
| D1 | 10 | 12.5 | 15 | 17.5 | 23 |
| d | M6 | M8 | M10 | M12 | M16 |
| D2 | 15 | 19 | 23 | 27 | 34 |
| h | 10 | 13 | 15 | 18 | 24 |
| Couple de serrage maximum | | | | | |
| N/m | 13 | 32 | 65 | 120 | 290 |
| Charge maximum | | | | | |
| daN | 140 | 400 | 1000 | 1600 | 2400 |
| Longueur L | Référence | | | | |
| 20 | A15.010.020 | | | | |
| 25 | A15.010.025 | | | | |
| 30 | A15.010.030 | A15.012.030 | A15.015.030 | | |
| 35 | A15.010.035 | A15.012.035 | A15.015.035 | | |
| 40 | A15.010.040 | A15.012.040 | A15.015.040 | A15.017.040 | |
| 45 | A15.010.045 | A15.012.045 | A15.015.045 | A15.017.045 | |
| 50 | A15.010.050 | A15.012.050 | A15.015.050 | A15.017.050 | A15.023.050 |
| 55 | A15.010.055 | A15.012.055 | A15.015.055 | A15.017.055 | |
| 60 | A15.010.060 | A15.012.060 | A15.015.060 | A15.017.060 | A15.023.060 |
| 70 | | A15.012.070 | A15.015.070 | A15.017.070 | A15.023.070 |
| 80 | | A15.012.080 | A15.015.080 | A15.017.080 | A15.023.080 |
| 90 | | | A15.015.090 | A15.017.090 | A15.023.090 |
| 100 | | | A15.015.100 | A15.017.100 | A15.023.100 |
| 110 | | | | A15.017.110 | A15.023.110 |
| 120 | | | | A15.017.120 | A15.023.120 |

Matière : Acier traité
Résistance : 1200 N/mm²



Exemple de montage



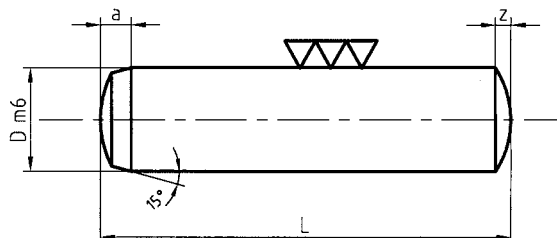
Exemple de commande

Vis épaulée diamètre 10 longueur 40

Veuillez indiquer : Réf. **A17.010.040**

| d ₂ | 6 | 8 | 10 | 12 | 16 | 20 | 24 |
|--------------------------------|-------------|-------------|-------------|-------------|-------------|-------------|-------------|
| d ₁ | M5 | M6 | M8 | M10 | M12 | M16 | M20 |
| d ₃ | 10 | 13 | 16 | 18 | 24 | 30 | 36 |
| K | 4.5 | 5.5 | 7 | 8 | 10 | 14 | 16 |
| L ₂ | 9.5 | 11 | 13 | 16 | 18 | 22 | 27 |
| H | 3 | 4 | 5 | 6 | 8 | 10 | 12 |
| L ₀ ^{+0.1} | Référence | | | | | | |
| 10 | A17.006.010 | | | | | | |
| 12 | A17.006.012 | A17.008.012 | | | | | |
| 16 | A17.006.016 | A17.008.016 | A17.010.016 | A17.012.016 | | | |
| 20 | A17.006.020 | A17.008.020 | A17.010.020 | A17.012.020 | | | |
| 25 | A17.006.025 | A17.008.025 | A17.010.025 | A17.012.025 | | | |
| 30 | A17.006.030 | A17.008.030 | A17.010.030 | A17.012.030 | A17.016.030 | | |
| 35 | A17.006.035 | A17.008.035 | A17.010.035 | A17.012.035 | A17.016.035 | | |
| 40 | A17.006.040 | A17.008.040 | A17.010.040 | A17.012.040 | A17.016.040 | A17.020.040 | |
| 45 | A17.006.045 | A17.008.045 | A17.010.045 | A17.012.045 | A17.016.045 | A17.020.045 | |
| 50 | A17.006.050 | A17.008.050 | A17.010.050 | A17.012.050 | A17.016.050 | A17.020.050 | A17.024.050 |
| 55 | | A17.008.055 | A17.010.055 | A17.012.055 | A17.016.055 | A17.020.055 | A17.024.055 |
| 60 | | A17.008.060 | A17.010.060 | A17.012.060 | A17.016.060 | A17.020.060 | A17.024.060 |
| 65 | | A17.008.065 | A17.010.065 | A17.012.065 | A17.016.065 | A17.020.065 | A17.024.065 |
| 70 | | A17.008.070 | A17.010.070 | A17.012.070 | A17.016.070 | A17.020.070 | A17.024.070 |
| 80 | | | A17.010.080 | A17.012.080 | A17.016.080 | A17.020.080 | A17.024.080 |
| 90 | | | | A17.012.090 | A17.016.090 | A17.020.090 | A17.024.090 |
| 100 | | | | A17.012.100 | A17.016.100 | A17.020.100 | A17.024.100 |
| 120 | | | | | A17.016.120 | A17.020.120 | A17.024.120 |

Suivant : DIN 6325 - AFNOR 27-475
 Matière : Acier à outils
 Dureté : 60 ± 2 HRc
 Tolérance : m6



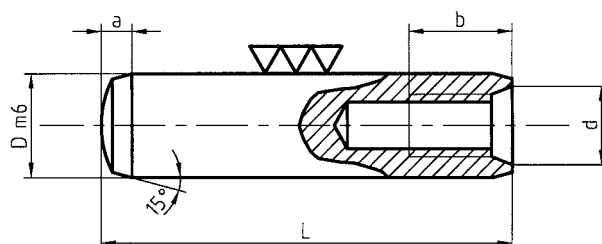
Exemple de commande

Goupille cylindrique D=8 L=50

Veuillez indiquer : Réf. **A20.008.050**

| D | 3 | 4 | 5 | 6 | 8 | 10 | 12 | 16 | 20 |
|------------|-------------|-------------|-------------|-------------|-------------|-------------|-------------|-------------|-------------|
| a | 1,1 | 1,4 | 1,7 | 2,1 | 2,6 | 3 | 3,8 | 4,7 | 6 |
| z | 0,45 | 0,6 | 0,75 | 0,9 | 1,2 | 1,5 | 1,8 | 2,5 | 3 |
| Longueur L | Référence | | | | | | | | |
| 10 | A20.003.010 | A20.004.010 | A20.005.010 | A20.006.010 | | | | | |
| 12 | A20.003.012 | A20.004.012 | A20.005.012 | A20.006.012 | | | | | |
| 16 | A20.003.016 | A20.004.016 | A20.005.016 | A20.006.016 | | | | | |
| 18 | A20.003.018 | A20.004.018 | A20.005.018 | A20.006.018 | A20.008.018 | | | | |
| 20 | A20.003.020 | A20.004.020 | A20.005.020 | A20.006.020 | A20.008.020 | | | | |
| 24 | A20.003.024 | A20.004.024 | A20.005.024 | A20.006.024 | A20.008.024 | A20.010.024 | | | |
| 28 | A20.003.028 | A20.004.028 | A20.005.028 | A20.006.028 | A20.008.028 | A20.010.028 | | | |
| 32 | A20.003.032 | A20.004.032 | A20.005.032 | A20.006.032 | A20.008.032 | A20.010.032 | | | |
| 36 | | A20.004.036 | A20.005.036 | A20.006.036 | A20.008.036 | A20.010.036 | A20.012.036 | | |
| 40 | | A20.004.040 | A20.005.040 | A20.006.040 | A20.008.040 | A20.010.040 | A20.012.040 | | |
| 45 | | | A20.005.045 | A20.006.045 | A20.008.045 | A20.010.045 | A20.012.045 | | |
| 50 | | | A20.005.050 | A20.006.050 | A20.008.050 | A20.010.050 | A20.012.050 | A20.016.050 | A20.020.050 |
| 55 | | | | A20.006.055 | A20.008.055 | A20.010.055 | A20.012.055 | | |
| 60 | | | | A20.006.060 | A20.008.060 | A20.010.060 | A20.012.060 | A20.016.060 | A20.020.060 |
| 70 | | | | | A20.008.070 | A20.010.070 | A20.012.070 | | |
| 80 | | | | | A20.008.080 | A20.010.080 | A20.012.080 | A20.016.080 | A20.020.080 |
| 90 | | | | | | A20.010.090 | A20.012.090 | A20.016.090 | A20.020.090 |
| 100 | | | | | | A20.010.100 | A20.012.100 | A20.016.100 | A20.020.100 |
| 120 | | | | | | A20.010.120 | A20.012.120 | A20.016.120 | A20.020.120 |

Suivant : DIN 7979 - AFNOR 27-475
 Matière : Acier à outils
 Dureté : 60 ± 2 HRc
 Tolérance : m6



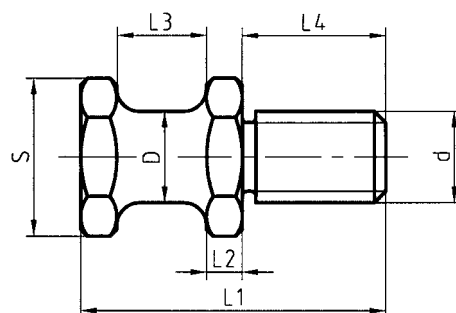
Exemple de commande

Goupille cylindrique D=8 L=50

Veuillez indiquer : Réf. **A25.008.050**

| D | 6 | 8 | 10 | 12 | 16 | 20 |
|-----------|-------------|-------------|-------------|-------------|-------------|-------------|
| d | M4 | M5 | M6 | M6 | M8 | M10 |
| a | 2,1 | 2,6 | 3,0 | 3,8 | 4,6 | 6,0 |
| b | 6 | 8 | 10 | 12 | 16 | 18 |
| Longeur L | Référence | | | | | |
| 20 | A25.006.020 | A25.008.020 | A25.010.020 | | | |
| 32 | A25.006.032 | A25.008.032 | A25.010.032 | A25.012.032 | | |
| 40 | A25.006.040 | A25.008.040 | A25.010.040 | A25.012.040 | A25.016.040 | A25.020.040 |
| 50 | A25.006.050 | A25.008.050 | A25.010.050 | A25.012.050 | A25.016.050 | A25.020.050 |
| 60 | | A25.008.060 | A25.010.060 | A25.012.060 | A25.016.060 | A25.020.060 |
| 70 | | A25.008.070 | A25.010.070 | A25.012.070 | A25.016.070 | A25.020.070 |
| 80 | | | A25.010.080 | A25.012.080 | A25.016.080 | A25.020.080 |
| 100 | | | | A25.012.100 | A25.016.100 | A25.020.100 |
| 120 | | | | | A25.016.120 | A25.020.120 |

Matière : C45 / 1.0503



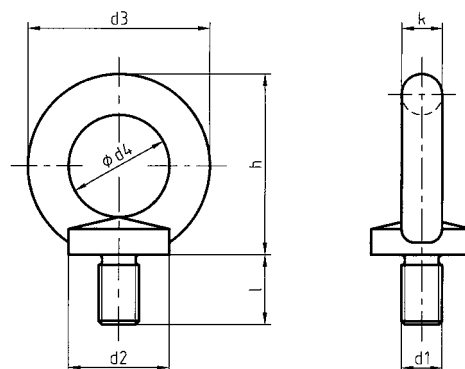
Exemple de commande

Nez de levage charge maximum = 1500 daN

Veuillez indiquer : Réf. A30.010.030

| D | Charge admise daN | d | L1 | L2 | L3 | L4 | S sur plat | Référence |
|----|-------------------|-----|-----|-----|----|----|------------|-------------|
| 16 | 250 | M16 | 58 | 5,5 | 20 | 28 | 24 | A30.010.016 |
| 20 | 500 | M20 | 68 | 8 | 20 | 32 | 30 | A30.010.020 |
| 25 | 1000 | M24 | 78 | 8 | 25 | 38 | 36 | A30.010.024 |
| 32 | 1500 | M30 | 95 | 10 | 32 | 45 | 41 | A30.010.030 |
| 40 | 2500 | M36 | 118 | 12 | 40 | 56 | 50 | A30.010.036 |

Suivant : DIN 580
Matière : Acier C15 matricé à chaud, ébavuré



Exemple de commande

Anneau de levage diamètre 12

Veuillez indiquer : Réf. A30.012.012

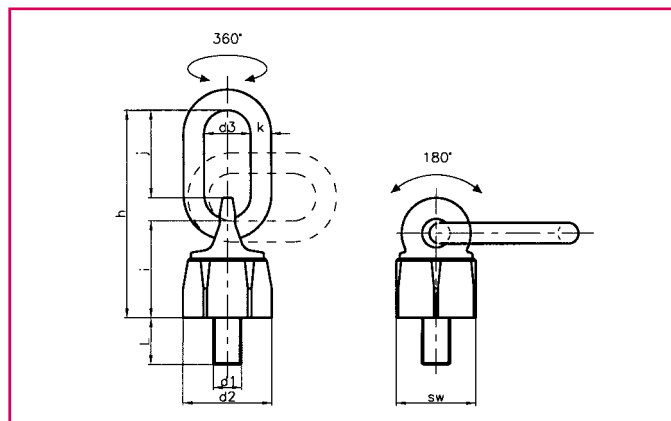
| d1 | Charge admise daN | d2 | d3 | d4 | l | h | k | Référence |
|-----|-------------------|----|-----|----|------|-----|----|-------------|
| M8 | 140 | 20 | 36 | 20 | 13 | 36 | 8 | A30.012.008 |
| M10 | 230 | 25 | 45 | 25 | 17 | 45 | 10 | A30.012.010 |
| M12 | 340 | 30 | 54 | 30 | 20,5 | 53 | 12 | A30.012.012 |
| M16 | 700 | 35 | 63 | 35 | 27 | 62 | 14 | A30.012.016 |
| M20 | 1200 | 40 | 72 | 40 | 30 | 71 | 16 | A30.012.020 |
| M24 | 1800 | 50 | 90 | 50 | 36 | 90 | 20 | A30.012.024 |
| M36 | 5100 | 75 | 126 | 70 | 54 | 128 | 28 | A30.012.036 |
| M42 | 7000 | 80 | 144 | 80 | 63 | 147 | 32 | A30.012.042 |

- Anneau de suspension à haute résistance testé suivant DIN 5688-8
- Peut être mis en charge dans toutes les directions, coefficient de sécurité 4
- Peut pivoter en charge
- Montage simple, seulement un trou fileté
- Approprié pour des trous débouchants
- Forme esthétique et pratique
- Traitement de surface : poudrage polymérisé rouge et électrozinguage

Exemple de commande

Anneau de sécurité diamètre 16

Veuillez indiquer : Réf. A30.013.016



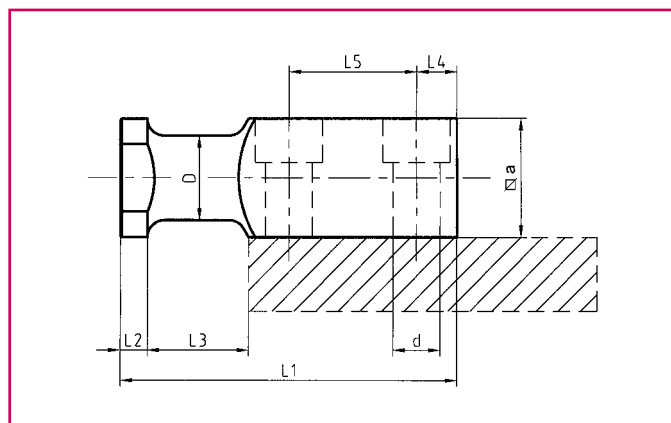
| d1 | Charge admise Tonne | d2 | d3 | h | i | j | k | L | SW | Référence |
|-----|---------------------|----|----|-----|-----|----|----|----|----|-------------|
| M12 | 0,6 | 42 | 35 | 105 | 45 | 51 | 10 | 21 | 36 | A30.013.012 |
| M16 | 1,3 | 48 | 35 | 114 | 54 | 49 | 10 | 30 | 41 | A30.013.016 |
| M20 | 2,0 | 64 | 35 | 135 | 65 | 56 | 13 | 33 | 55 | A30.013.020 |
| M24 | 3,5 | 81 | 40 | 172 | 87 | 68 | 18 | 40 | 70 | A30.013.024 |
| M30 | 5,5 | 99 | 50 | 220 | 105 | 93 | 22 | 50 | 85 | A30.013.030 |

Matière : C45 / 1.0503

Exemple de commande

Tourillon de levage charge maximum = 2000 daN

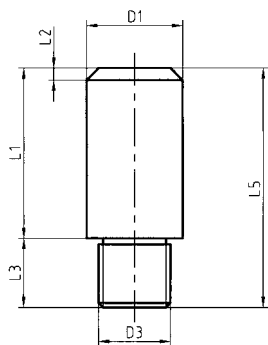
Veuillez indiquer : Réf. A30.015.016



| D | Charge admise daN | d pour vis | Référence vis | L1 | L2 | L3 | L4 | L5 | a | Référence |
|----|-------------------|------------|---------------|-----|----|----|----|----|----|-------------|
| 16 | 320 | M8x30 | A05.008.030 | 80 | 6 | 20 | 10 | 34 | 20 | A30.015.008 |
| 20 | 630 | M10x35 | A05.010.035 | 90 | 8 | 25 | 10 | 37 | 25 | A30.015.010 |
| 25 | 1250 | M12x40 | A05.012.040 | 100 | 8 | 30 | 12 | 38 | 35 | A30.015.012 |
| 32 | 2000 | M16x55 | A05.016.055 | 120 | 10 | 32 | 16 | 46 | 40 | A30.015.016 |
| 40 | 3200 | M20x70 | A05.020.070 | 140 | 10 | 40 | 18 | 54 | 50 | A30.015.020 |

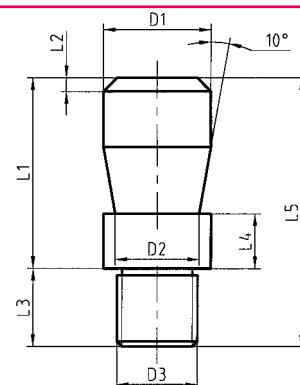
NEZ DE FIXATION

A30 02X.XXX



FORME A

Matière 1.0503 / XC48



FORME B

Matière 1.0503 / XC48

| D1 | D2 | D3 | L1 | L2 | L3 | L4 | L5 | Forme A Référence | Forme B Référence |
|----|----|---------|----|----|----|----|-----|-------------------|-------------------|
| 20 | 15 | M16x1,5 | 40 | 3 | 18 | 12 | 58 | A30.020.010 | |
| 25 | 20 | M16x1,5 | 45 | 4 | 23 | 16 | 68 | A30.020.020 | A30.021.020 |
| 25 | 20 | M20x1,5 | 45 | 4 | 23 | 16 | 68 | A30.020.030 | |
| 32 | 25 | M20x1,5 | 56 | 4 | 23 | 16 | 79 | A30.020.040 | |
| 32 | 25 | M24x1,5 | 56 | 4 | 23 | 16 | 79 | A30.020.050 | |
| 40 | 32 | M24x1,5 | 70 | 5 | 23 | 26 | 93 | A30.020.060 | A30.021.040 |
| 40 | 32 | M30x2 | 70 | 5 | 23 | 26 | 93 | A30.020.070 | A30.021.060 |
| 50 | 42 | M30x2 | 80 | 6 | 28 | 26 | 108 | A30.020.080 | A30.021.080 |

BROCHE DE MANUTENTION

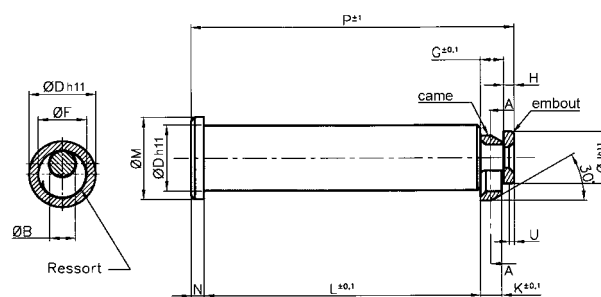
BRM V1

Suivant : Norme NFE 63-132
 Matière : Suivant cahier des charges AFNOR
 Nota : Codification MABEC des éléments

Exemple de commande

Broche de manutention Ø 50

Veuillez indiquer : Réf. **BRM.050.V1**



Cotes sans tolérances : ±0,25

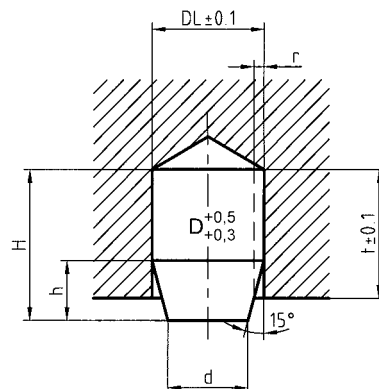
| Capacité portante | ØD | ØB | ØF | G | H | ØJ | K | L | ØM | N | P | U | Ref. MABEC | Référence à commander |
|-------------------|----|----|----|-------|----|----|------|-----|--------|----|--------|-----|---------------|-----------------------|
| 6 000 kg | 32 | 12 | 22 | 11 | 5 | 25 | 10 | 132 | 40±0,8 | 6 | 154 | 2,5 | P 953 254 770 | BRM.032.V1 |
| 9 000 kg | 40 | 16 | 28 | 13,75 | 6 | 32 | 12,5 | 170 | 50±0,8 | 8 | 197,75 | 3 | P 953 255 870 | BRM.040.V1 |
| 14 000 kg | 50 | 20 | 36 | 17,60 | 8 | 40 | 16 | 212 | 63±1 | 10 | 247,60 | 4 | P 953 256 670 | BRM.050.V1 |
| 22 500 kg | 63 | 25 | 45 | 22 | 10 | 50 | 20 | 265 | 80±1 | 12 | 309 | 5 | P 953 257 470 | BRM.063.V1 |

Matière : Elastomère
Dureté : 90 Shore A

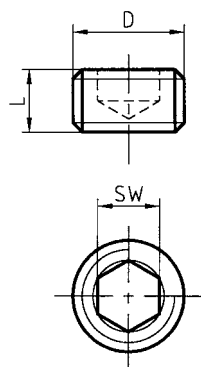
Exemple de commande

Décolleur Ø 6 mm

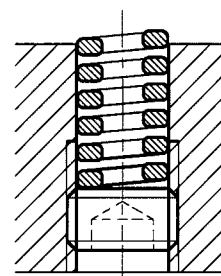
Veillez indiquer : Réf. A50.006.000



| H | h | d | r | DL | t | P maxi (daN) | Référence |
|------|-----|-----|-----|------|----|--------------|-------------|
| 9,5 | 4,5 | 3,6 | - | 6 | 8 | 10 | A50.006.000 |
| 15,5 | 7,5 | 6 | 1 | 10 | 13 | 45 | A50.010.000 |
| 25 | 12 | 9,5 | 1,5 | 16 | 21 | 150 | A50.016.000 |
| 25 | 10 | 18 | 2 | 24 | 21 | 300 | A50.024.000 |
| 35 | 19 | 20 | 2,5 | 30 | 30 | 300 | A50.030.000 |
| 32 | 14 | 24 | 3 | 32 | 26 | 1200 | A50.032.000 |
| 40 | 16 | 30 | 3 | 39,5 | 34 | 2500 | A50.040.000 |



Exemple d'application



| D | L | SW | Référence |
|---------|----|----|-------------|
| M12x1,5 | 10 | 6 | A32.012.010 |
| M14x1,5 | 10 | 6 | A32.014.010 |
| M16x1,5 | 10 | 8 | A32.016.010 |
| M18x1,5 | 10 | 10 | A32.018.010 |
| M20x1,5 | 12 | 10 | A32.020.012 |
| M22x1,5 | 12 | 12 | A32.022.012 |
| M24x1,5 | 12 | 14 | A32.024.012 |
| M27x1,5 | 12 | 14 | A32.027.012 |

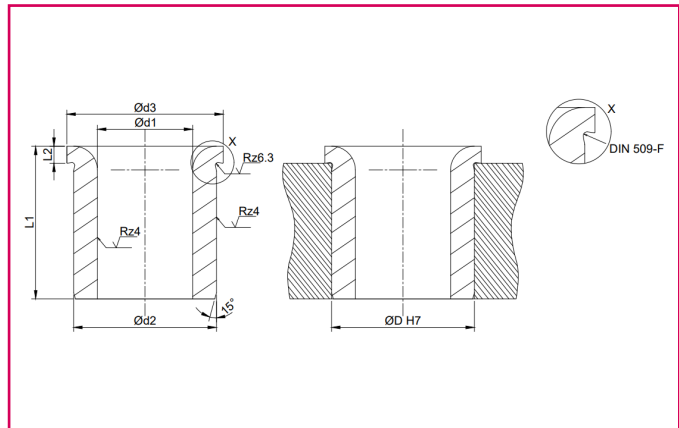
Matière : 16CrNi4 – Cémentées trempées

Dureté : 60 – 62 Hrc

Norme : DIN 172

Exemple de commande

Canon de perçage Ø 6 mm longueur 10mm
Veuillez indiquer : Réf . A172.0600.010



| D1 F7 | Gradation | L1 | D2 n6 | D3 | Alésage de positionnement | Références |
|---------|-----------|----|-------|-------|---------------------------|---------------|
| 0,9-1 | 0,1 | 6 | 3 | 6 mm | 3 mm | A172.XXXX.006 |
| | | 9 | 3 | 6 mm | 3 mm | A172.XXXX.009 |
| 1,1-1,8 | 0,1 | 6 | 4 | 7 mm | 4 mm | A172.XXXX.006 |
| | | 9 | 4 | 7 mm | 4 mm | A172.XXXX.009 |
| 1,9-2,6 | 0,1-0,25 | 6 | 5 | 8 mm | 5 mm | A172.XXXX.006 |
| | | 9 | 5 | 8 mm | 5 mm | A172.XXXX.009 |
| 2,7-3,3 | 0,1-0,25 | 8 | 6 | 7 mm | 6 mm | A172.XXXX.008 |
| | | 12 | 6 | 7 mm | 6 mm | A172.XXXX.012 |
| | | 16 | 6 | 7 mm | 6 mm | A172.XXXX.016 |
| 3,4-4 | 0,1-0,25 | 8 | 7 | 10 mm | 7 mm | A172.XXXX.008 |
| | | 12 | 7 | 10 mm | 7 mm | A172.XXXX.012 |
| | | 16 | 7 | 10 mm | 7 mm | A172.XXXX.016 |
| 4,1-5 | 0,1-0,25 | 8 | 8 | 11 mm | 8 mm | A172.XXXX.008 |
| | | 12 | 8 | 11 mm | 8 mm | A172.XXXX.012 |
| | | 16 | 8 | 11 mm | 8 mm | A172.XXXX.016 |
| 5,1-6 | 0,1-0,25 | 10 | 10 | 13 mm | 10 mm | A172.XXXX.010 |
| | | 16 | 10 | 13 mm | 10 mm | A172.XXXX.016 |
| | | 20 | 10 | 13 mm | 10 mm | A172.XXXX.020 |
| 6,1-8 | 0,1-0,25 | 10 | 12 | 15 mm | 12 mm | A172.XXXX.010 |
| | | 16 | 12 | 15 mm | 12 mm | A172.XXXX.016 |
| | | 20 | 12 | 15 mm | 12 mm | A172.XXXX.020 |
| 8,1-10 | 0,1-0,25 | 12 | 15 | 18 mm | 15 mm | A172.XXXX.012 |
| | | 20 | 15 | 18 mm | 15 mm | A172.XXXX.020 |
| | | 25 | 15 | 18 mm | 15 mm | A172.XXXX.025 |
| 10,1-12 | 0,1-0,25 | 12 | 18 | 22 mm | 18 mm | A172.XXXX.012 |
| | | 20 | 18 | 22 mm | 18 mm | A172.XXXX.020 |
| | | 25 | 18 | 22 mm | 18 mm | A172.XXXX.025 |

Accéder à la liste des références

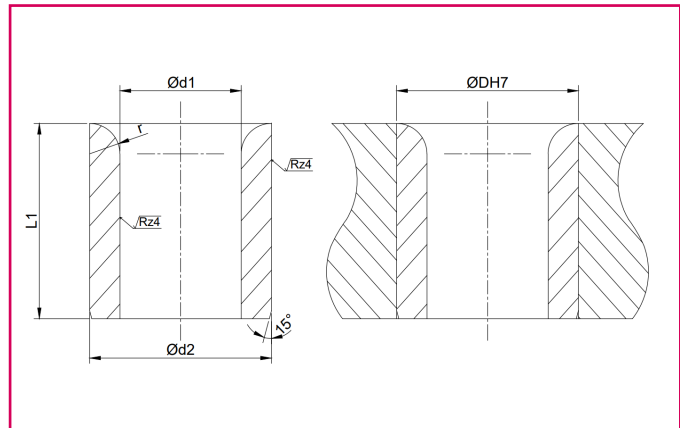
| D1 F7 | Gradation | L1 | D2 n6 | D3 | Alésage de positionnement | Références |
|----------|-----------|----|-------|-------|---------------------------|---------------|
| 12,1-15 | 0,25 | 16 | 22 | 26 mm | 22 mm | A172.XXXX.016 |
| | | 28 | 22 | 26 mm | 22 mm | A172.XXXX.028 |
| | | 36 | 22 | 26 mm | 22 mm | A172.XXXX.036 |
| 15,25-18 | 0,25 | 16 | 26 | 30 mm | 26 mm | A172.XXXX.016 |
| | | 28 | 26 | 30 mm | 26 mm | A172.XXXX.028 |
| | | 36 | 26 | 30 mm | 26 mm | A172.XXXX.036 |
| 18,25-22 | 0,25 | 20 | 30 | 34 mm | 30 mm | A172.XXXX.020 |
| | | 36 | 30 | 34 mm | 30 mm | A172.XXXX.036 |
| | | 45 | 30 | 34 mm | 30 mm | A172.XXXX.045 |
| 22,25-26 | 0,25 | 20 | 35 | 39 mm | 35 mm | A172.XXXX.020 |
| | | 36 | 35 | 39 mm | 35 mm | A172.XXXX.036 |
| | | 45 | 35 | 39 mm | 35 mm | A172.XXXX.045 |
| 26,25-30 | 0,25 | 20 | 42 | 46 mm | 42 mm | A172.XXXX.020 |
| | | 25 | 42 | 46 mm | 42 mm | A172.XXXX.025 |
| | | 36 | 42 | 46 mm | 42 mm | A172.XXXX.036 |
| | | 45 | 42 | 46 mm | 42 mm | A172.XXXX.045 |
| | | 56 | 42 | 46 mm | 42 mm | A172.XXXX.056 |
| 30,25-35 | 0,25 | 25 | 48 | 52 mm | 48 mm | A172.XXXX.025 |
| | | 45 | 48 | 52 mm | 48 mm | A172.XXXX.045 |
| | | 56 | 48 | 52 mm | 48 mm | A172.XXXX.056 |
| 35,5-42 | 0,5 | 25 | 55 | 59 mm | 55 mm | A172.XXXX.025 |
| | | 30 | 55 | 59 mm | 55 mm | A172.XXXX.030 |
| | | 45 | 55 | 59 mm | 55 mm | A172.XXXX.045 |
| | | 56 | 55 | 59 mm | 55 mm | A172.XXXX.056 |
| | | 67 | 55 | 59 mm | 55 mm | A172.XXXX.067 |
| 42,5-48 | 0,5 | 30 | 62 | 66 mm | 62 mm | A172.XXXX.030 |
| | | 56 | 62 | 66 mm | 62 mm | A172.XXXX.056 |
| 48,5-55 | 0,5 | 30 | 70 | 74 mm | 70 mm | A172.XXXX.030 |
| | | 56 | 70 | 74 mm | 70 mm | A172.XXXX.056 |
| | | 67 | 70 | 74 mm | 70 mm | A172.XXXX.067 |
| 56-63 | 1 | 35 | 78 | 82 mm | 78 mm | A172.XXXX.035 |
| | | 67 | 78 | 82 mm | 78 mm | A172.XXXX.067 |
| | | 72 | 78 | 82 mm | 78 mm | A172.XXXX.072 |
| | | 78 | 78 | 82 mm | 78 mm | A172.XXXX.078 |

 Longueurs disponibles uniquement pour certains diamètres de la plage

Matière : 16CrNi4 – Cémentées trempées

Dureté : 60 – 62 Hrc

Norme : DIN 179



Exemple de commande

Canon de perçage Ø 6 mm longueur 10mm
Veuillez indiquer : Réf . A179.0600.010

| D1 F7 | Gradation | L1 | D2 n6 | Alésage de positionnement | Références |
|---------|-----------|----|-------|---------------------------|---------------|
| 0,9-1 | 0,1 | 6 | 3 | 3 mm | A179.XXXX.006 |
| | | 9 | 3 | 3 mm | A179.XXXX.009 |
| 1,1-1,8 | 0,1 | 6 | 4 | 4 mm | A179.XXXX.006 |
| | | 9 | 4 | 4 mm | A179.XXXX.009 |
| 1,9-2,6 | 0,1-0,25 | 6 | 5 | 5 mm | A179.XXXX.006 |
| | | 9 | 5 | 5 mm | A179.XXXX.009 |
| 2,7-3,3 | 0,1-0,25 | 8 | 6 | 6 mm | A179.XXXX.008 |
| | | 12 | 6 | 6 mm | A179.XXXX.012 |
| | | 16 | 6 | 6 mm | A179.XXXX.016 |
| 3,4-4 | 0,1-0,25 | 8 | 7 | 7 mm | A179.XXXX.008 |
| | | 12 | 7 | 7 mm | A179.XXXX.012 |
| | | 16 | 7 | 7 mm | A179.XXXX.016 |
| 4,1-5 | 0,1-0,25 | 8 | 8 | 8 mm | A179.XXXX.008 |
| | | 12 | 8 | 8 mm | A179.XXXX.012 |
| | | 16 | 8 | 8 mm | A179.XXXX.016 |
| 5,1-6 | 0,1-0,25 | 10 | 10 | 10 mm | A179.XXXX.010 |
| | | 16 | 10 | 10 mm | A179.XXXX.016 |
| | | 20 | 10 | 10 mm | A179.XXXX.020 |
| 6,1-8 | 0,1-0,25 | 10 | 12 | 12 mm | A179.XXXX.010 |
| | | 16 | 12 | 12 mm | A179.XXXX.016 |
| | | 20 | 12 | 12 mm | A179.XXXX.020 |
| 8,1-10 | 0,1-0,25 | 12 | 15 | 15 mm | A179.XXXX.012 |
| | | 20 | 15 | 15 mm | A179.XXXX.020 |
| | | 25 | 15 | 15 mm | A179.XXXX.025 |
| 10,1-12 | 0,1-0,25 | 12 | 18 | 18 mm | A179.XXXX.012 |
| | | 20 | 18 | 18 mm | A179.XXXX.020 |
| | | 25 | 18 | 18 mm | A179.XXXX.025 |

Accéder à la liste des références

| D1 F7 | Gradation | L1 | D2 n° | Alésage de positionnement | Références |
|----------|-----------|----|-------|---------------------------|---------------|
| 12,1-15 | 0,25 | 16 | 22 | 22 mm | A179.XXXX.016 |
| | | 28 | 22 | 22 mm | A179.XXXX.028 |
| | | 36 | 22 | 22 mm | A179.XXXX.036 |
| 15,25-18 | 0,25 | 16 | 26 | 26 mm | A179.XXXX.016 |
| | | 28 | 26 | 26 mm | A179.XXXX.028 |
| | | 36 | 26 | 26 mm | A179.XXXX.036 |
| 18,25-22 | 0,25 | 20 | 30 | 30 mm | A179.XXXX.020 |
| | | 36 | 30 | 30 mm | A179.XXXX.036 |
| | | 45 | 30 | 30 mm | A179.XXXX.045 |
| 22,25-26 | 0,25 | 20 | 35 | 35 mm | A179.XXXX.020 |
| | | 36 | 35 | 35 mm | A179.XXXX.036 |
| | | 45 | 35 | 35 mm | A179.XXXX.045 |
| 26,25-30 | 0,25 | 20 | 42 | 42 mm | A179.XXXX.020 |
| | | 25 | 42 | 42 mm | A179.XXXX.025 |
| | | 36 | 42 | 42 mm | A179.XXXX.036 |
| | | 45 | 42 | 42 mm | A179.XXXX.045 |
| | | 56 | 42 | 42 mm | A179.XXXX.056 |
| 30,25-35 | 0,25 | 25 | 48 | 48 mm | A179.XXXX.025 |
| | | 45 | 48 | 48 mm | A179.XXXX.045 |
| | | 56 | 48 | 48 mm | A179.XXXX.056 |
| 35,5-42 | 0,5 | 25 | 55 | 55 mm | A179.XXXX.025 |
| | | 30 | 55 | 55 mm | A179.XXXX.030 |
| | | 45 | 55 | 55 mm | A179.XXXX.045 |
| | | 56 | 55 | 55 mm | A179.XXXX.056 |
| | | 67 | 55 | 55 mm | A179.XXXX.067 |
| 42,5-48 | 0,5 | 30 | 62 | 62 mm | A179.XXXX.030 |
| | | 56 | 62 | 62 mm | A179.XXXX.056 |
| 48,5-55 | 0,5 | 30 | 70 | 70 mm | A179.XXXX.030 |
| | | 56 | 70 | 70 mm | A179.XXXX.056 |
| | | 67 | 70 | 70 mm | A179.XXXX.067 |
| 56-63 | 1 | 35 | 78 | 78 mm | A179.XXXX.035 |
| | | 67 | 78 | 78 mm | A179.XXXX.067 |
| | | 72 | 78 | 78 mm | A179.XXXX.072 |
| | | 78 | 78 | 78 mm | A179.XXXX.078 |

 Longueurs disponibles uniquement pour certains diamètres de la plage

PLOT DE CENTRAGE

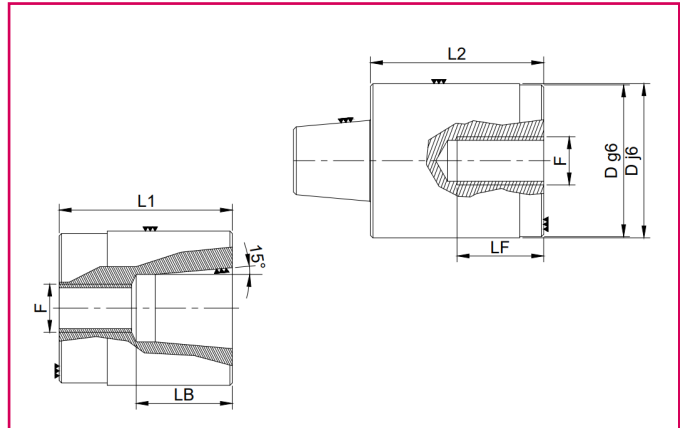
PDC

Matière : 16CrNi4 – Cémentées trempées

Dureté : 58 – 62 Hrc

Exemple de commande

Plot de centrage Ø 16 mm longueur 34mm
Veuillez indiquer : Réf . PDC.016.034



| D1 j6 | L | Longueur mâle L1 | Longueur femelle L2 | LB | LF | Pas de vis F | Références |
|-------|----|------------------|---------------------|----|----|--------------|-------------|
| 12 | 34 | 17 | 17 | 8 | 10 | M4 | PDC.012.034 |
| 14 | 34 | 17 | 17 | 8 | 10 | M5 | PDC.014.034 |
| 16 | 34 | 17 | 17 | 8 | 10 | M5 | PDC.016.034 |
| 20 | 54 | 27 | 27 | 13 | 15 | M8 | PDC.020.054 |
| 25 | 54 | 27 | 27 | 15 | 15 | M8 | PDC.025.054 |
| 26 | 54 | 27 | 27 | 15 | 15 | M8 | PDC.026.054 |
| 30 | 72 | 36 | 36 | 20 | 18 | M10 | PDC.030.072 |
| 32 | 72 | 36 | 36 | 20 | 18 | M10 | PDC.032.072 |
| 40 | 92 | 46 | 46 | 25 | 18 | M10 | PDC.040.092 |
| 42 | 92 | 46 | 46 | 25 | 18 | M10 | PDC.042.092 |



NOTES

A large rectangular area with a thin black border, containing 25 horizontal dotted lines for writing notes.

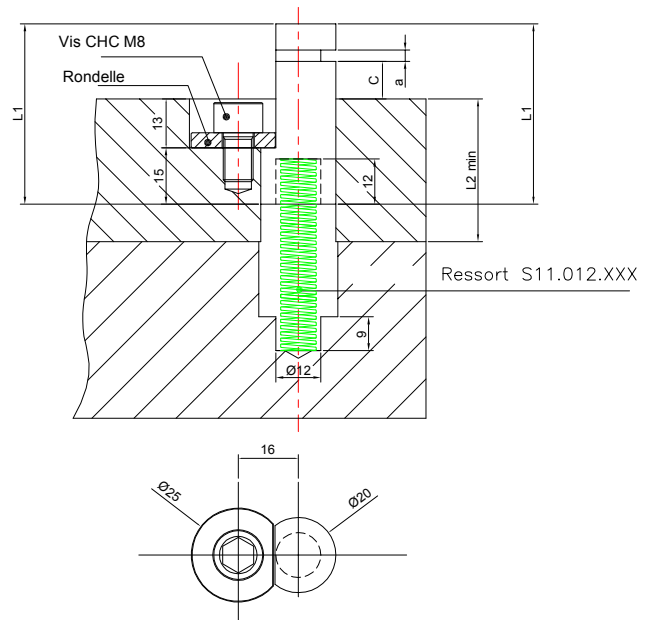
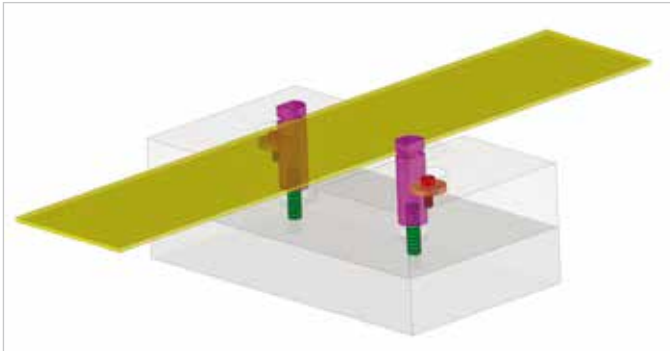
INNOVATION

Ensemble guide bande composé du corps de guide bande, d'une rondelle de blocage et d'une vis.
Le ressort de compression est à commander en complément.
a = 3 par défaut, autres valeurs à la demande
Tolérance d'alésage : Nous recommandons un alésage H7

Exemple de commande

Pour C = 20

Veuillez indiquer : Réf. **GIB.200**

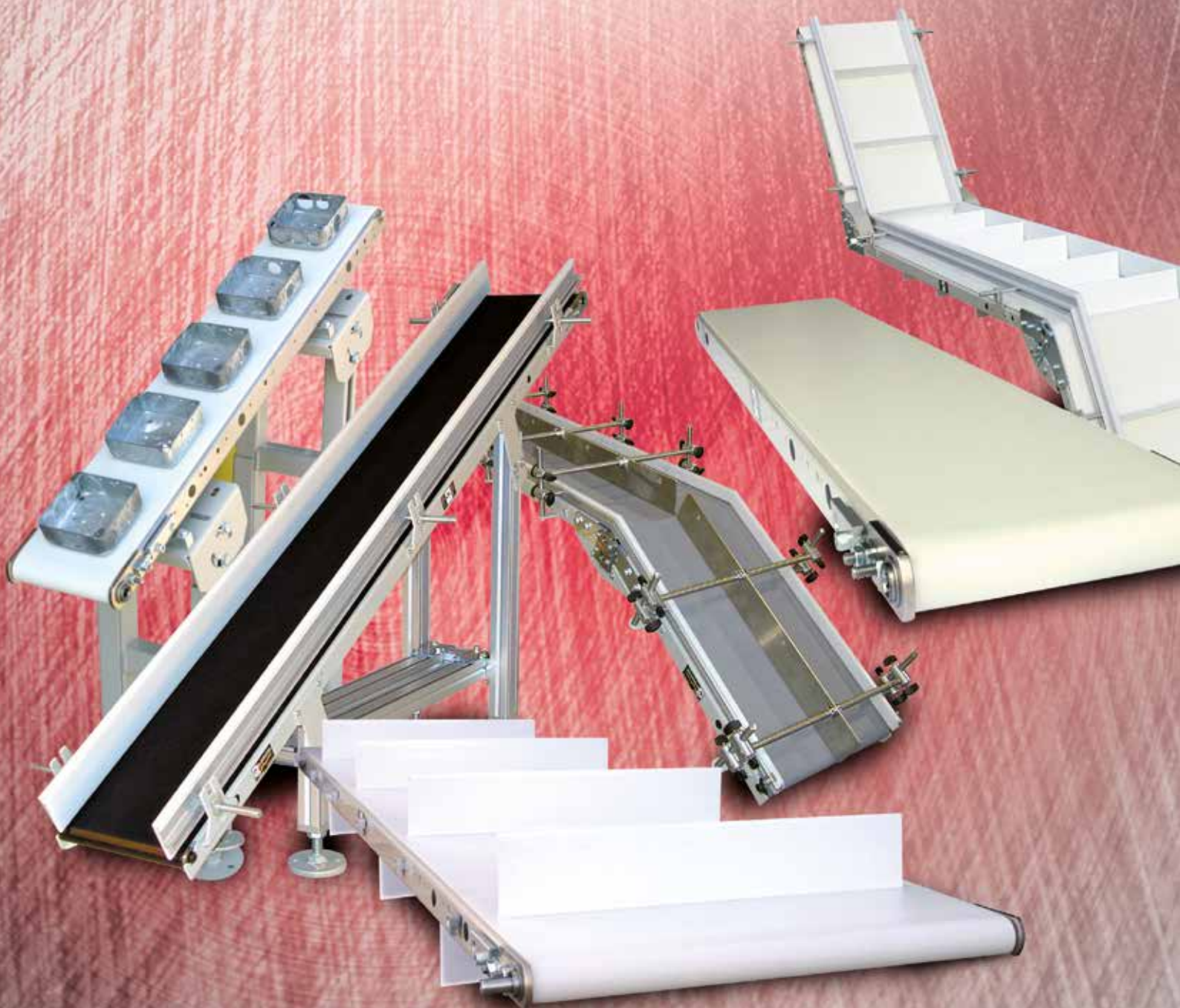


| Référence | L1 | L2 min Guidage mini | C | Ressort conseillé non-inclus | Rondelle de blocage incluse | Vis incluse |
|-----------|----|------------------------|----|---------------------------------|--------------------------------|----------------|
| GIB.100 | 48 | 38 | 10 | S11.012.051 | GIB.005.025 | A05.008.025 |
| GIB.200 | 58 | 48 | 20 | S11.012.064 | GIB.005.025 | A05.008.025 |
| GIB.300 | 68 | 58 | 30 | S11.012.076 | GIB.005.025 | A05.008.025 |



NOTES

A large rectangular area with a thin black border, containing 25 horizontal dotted lines for writing notes.



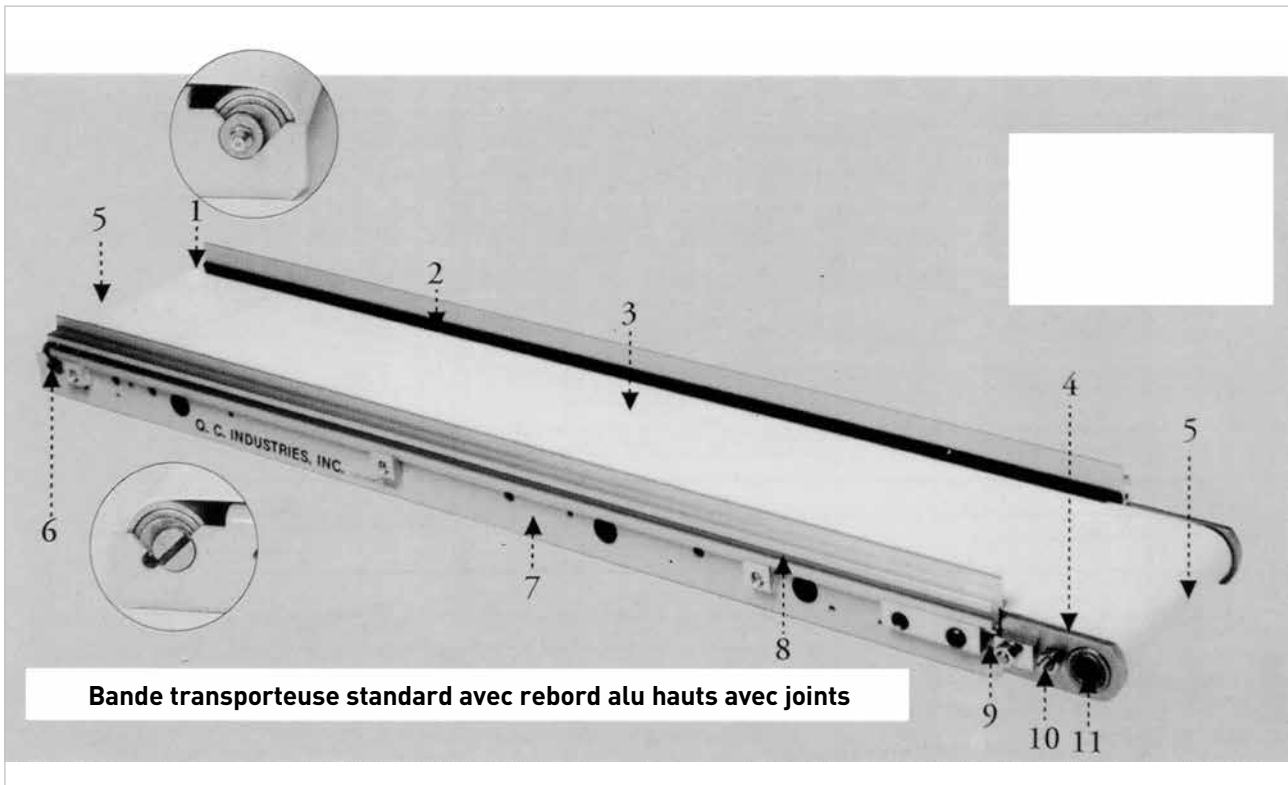
BANDES TRANSPORTEUSES



MARS 2023

SOMMAIRE

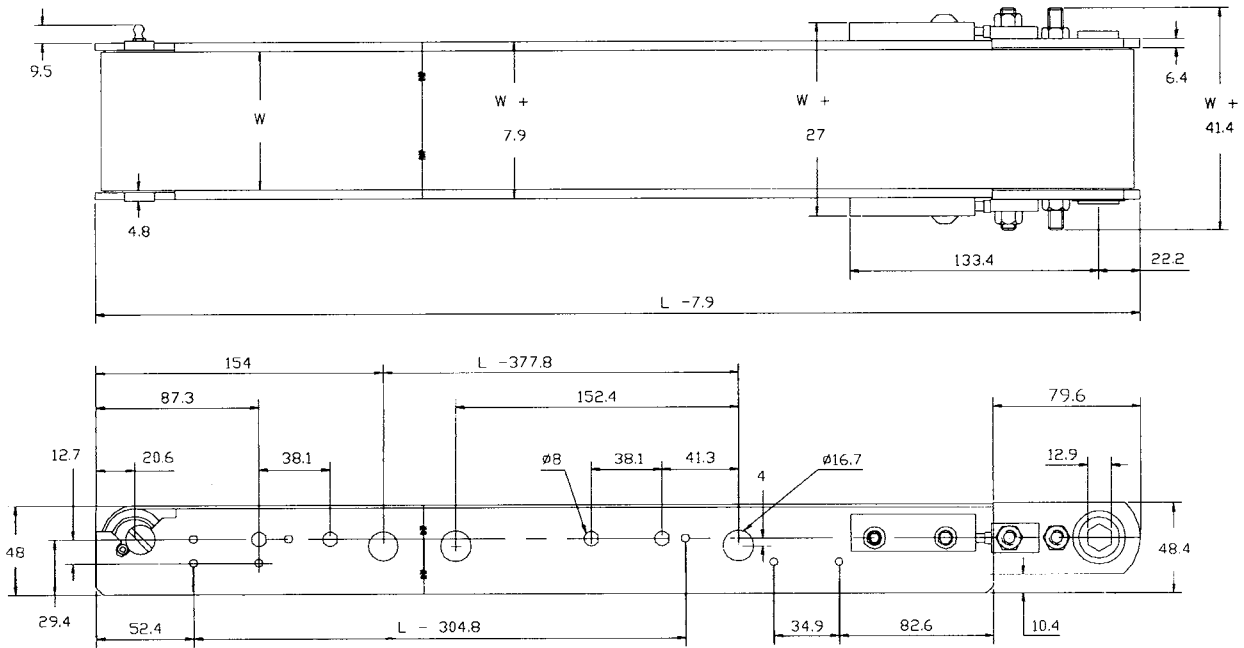
| | |
|-------------------------------|-----|
| ■ Bandes transporteuses | 257 |
| ■ Rebords | 259 |
| ■ Fixations | 260 |
| ■ Accessoires | 261 |
| ■ Motoréducteurs | 263 |
| ■ Notes techniques | 265 |



Bande transporteuse standard avec rebord alu hauts avec joints

- 1 Graisseur d'axe.
- 2 Rebords avec ou sans joints (en option).
- 3 Large gamme de bande sans raccord pour diverses applications.
- 4 Les plaques de soutiens de 11,11 mm résistent aux impacts et permettent un démontage rapide du rouleau d'entraînement.
- 5 La qualité choisie des roulements à billes permet d'envisager 100000 heures de fonctionnement dans des conditions normales.
- 6 L'axe à excentrique de démontage rapide est équipé de roulement à billes et permet de faciliter la tension et le changement de la bande en 5 minutes.
- 7 L'armature monobloc de forte section résiste aux impacts et protège la bande.
- 8 De nombreuses rainures en T permettent la mise en place d'accessoires.
- 9 Le tendeur de bande permet un réglage facile et précis.
- 10 Fixations prévues pour le montage du motoréducteur d'un côté ou de l'autre de la bande.
- 11 L'entraînement est réalisé par un moyeu hexagonal creux (broché et trempé) de 12,7 mm type A81 pour un entraînement multiple de convoyeurs, ou par un arbre sortant plein de 12,7 mm claveté type A83.

Exemple Convoyeur largeur W=76 mm ; longueur L= 2440 mm ; arbre sortant plein 12,7 mm Veuillez indiquer : **A83.076.244**



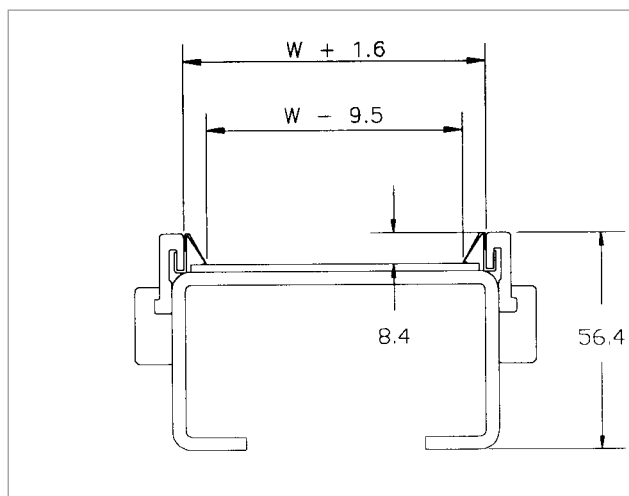
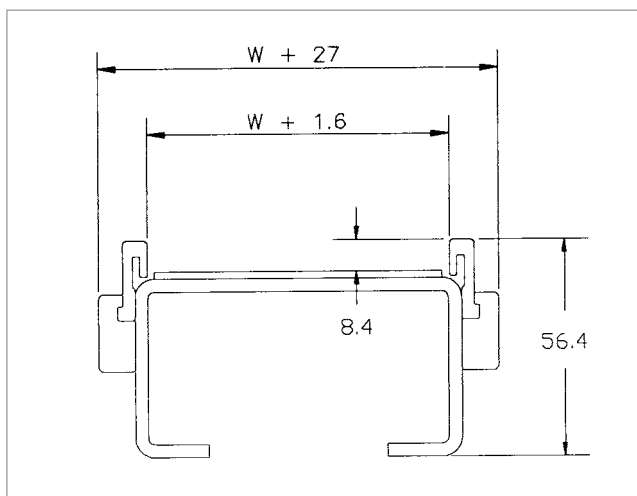
TOUTES AUTRES LONGUEURS SONT POSSIBLES SUR DEMANDE ET AVEC SUPPLEMENT.

MODELE STANDARD

| LARGEUR en mm W | LONGUEUR en mm L | RÉFÉRENCE |
|-----------------|------------------|-------------|
| 51 | 610 | A8x.051.061 |
| | 914 | A8x.051.091 |
| | 1220 | A8x.051.122 |
| | 1525 | A8x.051.152 |
| | 1830 | A8x.051.183 |
| | 2440 | A8x.051.244 |
| | 3050 | A8x.051.305 |
| 76 | 610 | A8x.076.061 |
| | 914 | A8x.076.091 |
| | 1220 | A8x.076.122 |
| | 1525 | A8x.076.152 |
| | 1830 | A8x.076.183 |
| | 2440 | A8x.076.244 |
| | 3050 | A8x.076.305 |
| 102 | 610 | A8x.102.061 |
| | 914 | A8x.102.091 |
| | 1220 | A8x.102.122 |
| | 1525 | A8x.102.152 |
| | 1830 | A8x.102.183 |
| | 2440 | A8x.102.244 |
| | 3050 | A8x.102.305 |
| 152 | 610 | A8x.152.061 |
| | 914 | A8x.152.091 |
| | 1220 | A8x.152.122 |
| | 1525 | A8x.152.152 |
| | 1830 | A8x.152.183 |
| | 2440 | A8x.152.244 |
| | 3050 | A8x.152.305 |
| 3660 | A8x.152.366 | |

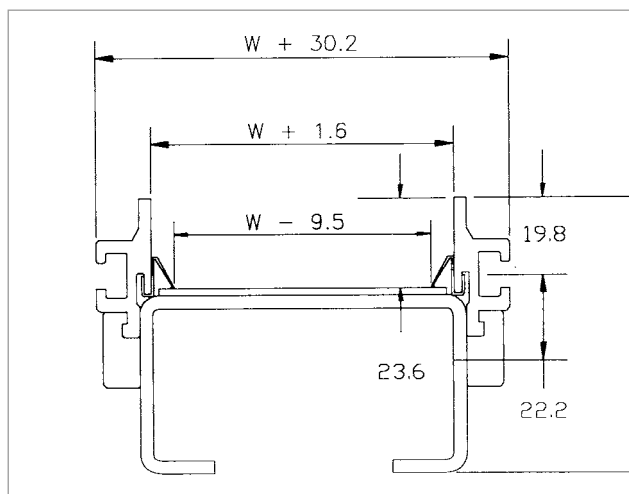
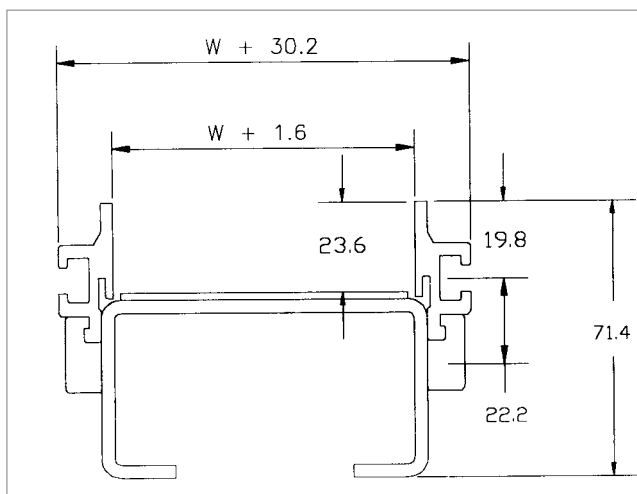
MODELE STANDARD

| LARGEUR en mm W | LONGUEUR en mm L | RÉFÉRENCE |
|-----------------|------------------|-------------|
| 203 | 610 | A8x.203.061 |
| | 914 | A8x.203.091 |
| | 1220 | A8x.203.122 |
| | 1525 | A8x.203.152 |
| | 1830 | A8x.203.183 |
| | 2440 | A8x.203.244 |
| | 3050 | A8x.203.305 |
| 254 | 610 | A8x.254.061 |
| | 914 | A8x.254.091 |
| | 1220 | A8x.254.122 |
| | 1525 | A8x.254.152 |
| | 1830 | A8x.254.183 |
| | 2440 | A8x.254.244 |
| | 3050 | A8x.254.305 |
| 305 | 610 | A8x.305.061 |
| | 914 | A8x.305.091 |
| | 1220 | A8x.305.122 |
| | 1525 | A8x.305.152 |
| | 1830 | A8x.305.183 |
| | 2440 | A8x.305.244 |
| | 3050 | A8x.305.305 |
| 457 | 610 | A8x.457.061 |
| | 914 | A8x.457.091 |
| | 1220 | A8x.457.122 |
| | 1525 | A8x.457.152 |
| | 1830 | A8x.457.183 |
| | 2440 | A8x.457.244 |
| | 3050 | A8x.457.305 |



| REBORD ALU - SANS JOINT | |
|-------------------------|-------------|
| LONGUEUR de la BANDE | RÉFÉRENCE |
| 610 | A84.001.061 |
| 914 | A84.001.091 |
| 1220 | A84.001.122 |
| 1525 | A84.001.152 |
| 1830 | A84.001.183 |
| 2440 | A84.001.244 |
| 3050 | A84.001.305 |
| 3660 | A84.001.366 |

| REBORD ALU - AVEC JOINT | |
|-------------------------|-------------|
| LONGUEUR de la BANDE | RÉFÉRENCE |
| 610 | A84.002.061 |
| 914 | A84.002.091 |
| 1220 | A84.002.122 |
| 1525 | A84.002.152 |
| 1830 | A84.002.183 |
| 2440 | A84.002.244 |
| 3050 | A84.002.305 |
| 3660 | A84.002.366 |

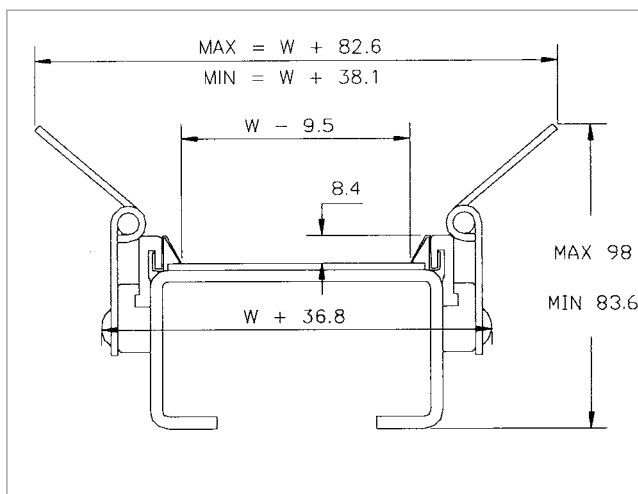


| REBORD ALU HAUT - SANS JOINT | |
|------------------------------|-------------|
| LONGUEUR de la BANDE | RÉFÉRENCE |
| 610 | A84.003.061 |
| 914 | A84.003.091 |
| 1220 | A84.003.122 |
| 1525 | A84.003.152 |
| 1830 | A84.003.183 |
| 2440 | A84.003.244 |
| 3050 | A84.003.305 |
| 3660 | A84.003.366 |

| REBORD ALU HAUT - AVEC JOINT | |
|------------------------------|-------------|
| LONGUEUR de la BANDE | RÉFÉRENCE |
| 610 | A84.004.061 |
| 914 | A84.004.091 |
| 1220 | A84.004.122 |
| 1525 | A84.004.152 |
| 1830 | A84.004.183 |
| 2440 | A84.004.244 |
| 3050 | A84.004.305 |
| 3660 | A84.004.366 |

REBORDS DE RÉCUPÉRATION

A84
009.XXX



Les rebords de récupération sont utilisés pour augmenter la surface de récupération des pièces et les diriger sur la bande. Ils peuvent se monter avec ou sans rebords en aluminium.

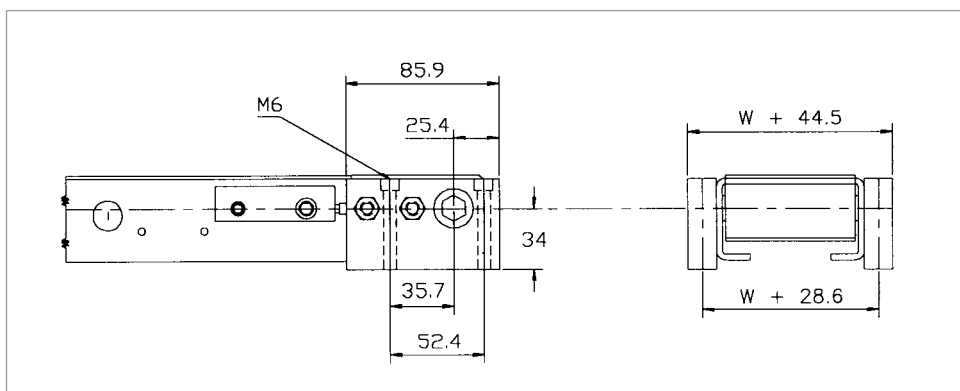
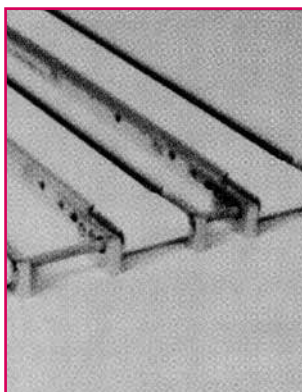
Longueur de convoyeur mini. à observer :

- 914 mm pour récupération de 610 mm
- 1220 mm pour récupération de 914 mm

| REBORD DE RÉCUPÉRATION | |
|------------------------|-------------|
| LONGUEUR | RÉFÉRENCE |
| 610 | A84.009.061 |
| 914 | A84.009.091 |

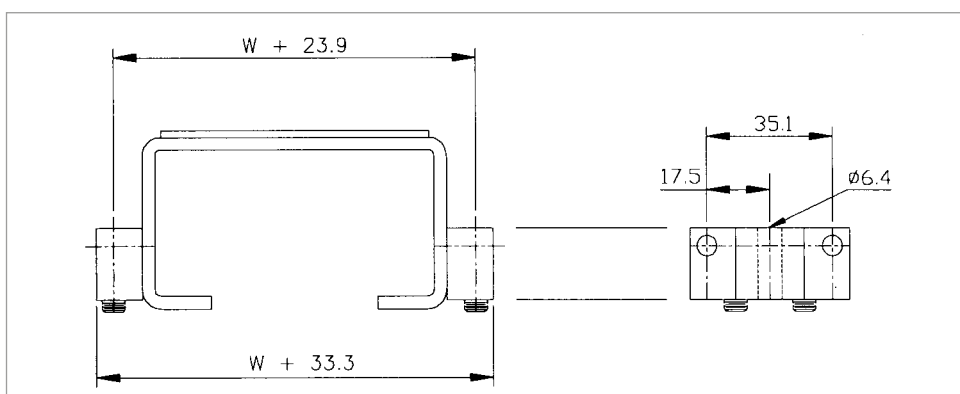
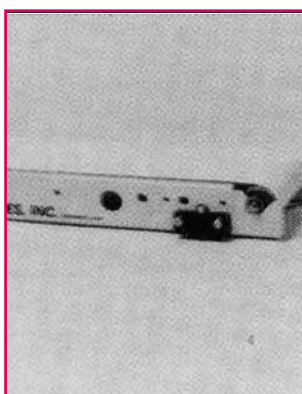
FIXATIONS

A84
20x.XXX



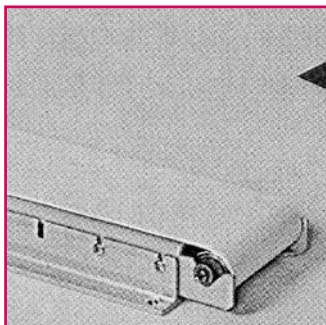
| FIXATION COTE ENTRAÎNEMENT | |
|----------------------------|-------------|
| DESCRIPTION | RÉFÉRENCE |
| Montage gauche | A84.201.001 |
| Montage droit | A84.201.002 |
| Montage universel | A84.201.003 |

Ces fixations permettent d'obtenir un alignement précis dans le cas de l'entraînement de plusieurs convoyeurs par un même axe, ainsi que la fixation à droite ou à gauche du moto-réducteur.

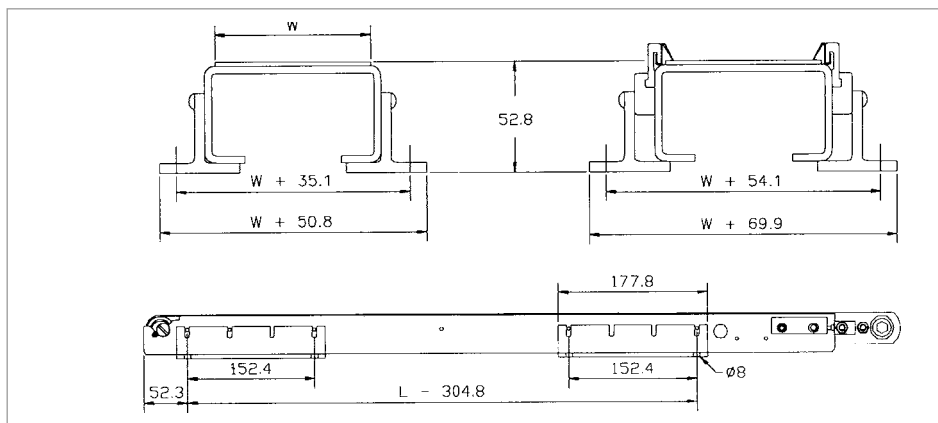


| BLOC DE NIVELLEMENT | |
|---------------------|-------------|
| RÉFÉRENCE | RÉFÉRENCE |
| | A84.206.000 |

Ils sont nécessaire pour faciliter l'alignement de plusieurs bandes entrainées par une barre hexa.



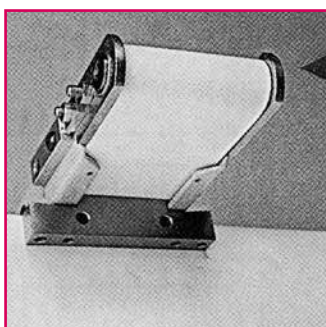
Cette fixation se visse directement sur l'armature de la bande et permet des positions de montage différentes. Elle surélève la bande de 5 mm.



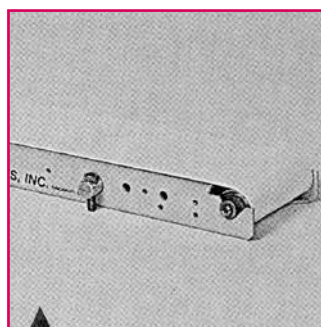
FIXATION EN TE

RÉFÉRENCE

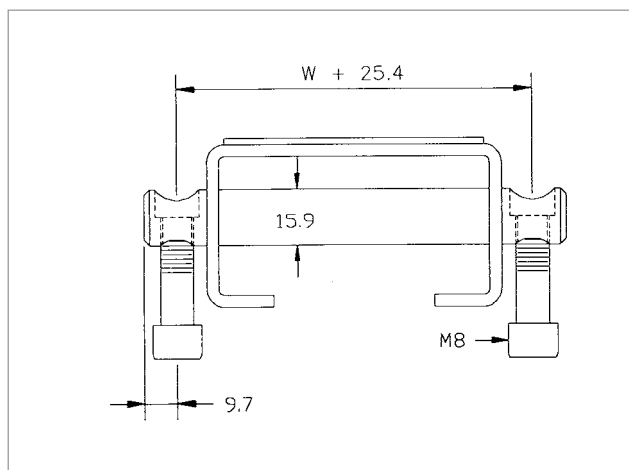
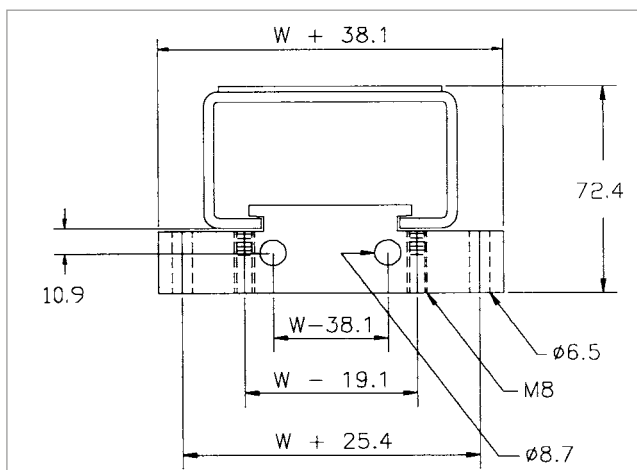
A84.205.000



Cette fixation s'emboîte dans l'armature de la bande et peut être vissée sur une surface verticale ou horizontale. Elle surélève la bande de 15 mm, mais ne peut être utilisée pour une bande à tasseaux.



Cette fixation est utilisée pour monter un convoyeur sur une surface plane. L'axe est inséré dans l'armature au travers de trous existants, placés aux deux extrémités. La fixation par axe spécial est utilisée dans le cas d'une bande à tasseaux de 19 mm.

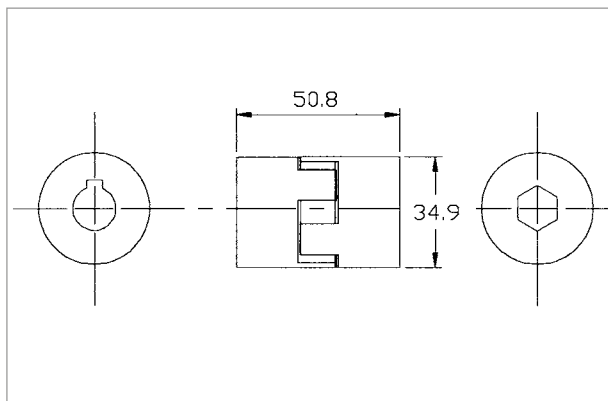


FIXATION PAR LE DESSOUS

| LARGEUR DE BANDE W | RÉFÉRENCE |
|--------------------|-------------|
| 51 | A84.204.051 |
| 76 | A84.204.076 |
| 102 | A84.204.102 |
| 152 | A84.204.152 |
| 203 | A84.204.203 |
| 254 | A84.204.254 |
| 305 | A84.204.305 |
| 457 | A84.204.457 |

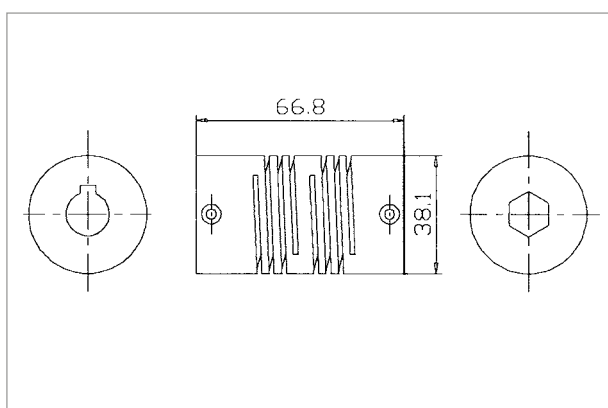
FIXATION PAR AXE

| LARGEUR DE BANDE W | RÉF. STANDARD | RÉF. SPÉCIAL |
|--------------------|---------------|--------------|
| 51 | A84.204.051 | A84.208.051 |
| 76 | A84.204.076 | A84.208.076 |
| 102 | A84.204.102 | A84.208.102 |
| 152 | A84.204.152 | A84.208.152 |
| 203 | A84.204.203 | A84.208.203 |
| 254 | A84.204.254 | A84.208.254 |
| 305 | A84.204.305 | A84.208.305 |
| 457 | A84.204.457 | A84.208.457 |



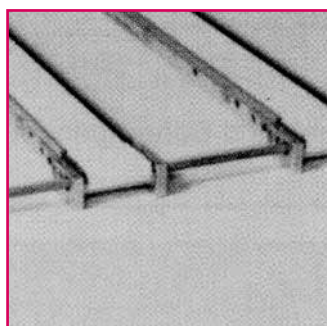
L'accouplement 3 pièces est utilisé pour coupler le moteur au convoyeur.
Il sert également lors de l'entraînement de convoyeurs montés en parallèle.

| ACCOUPEMENT 3 PIÈCES | |
|---------------------------------|-------------|
| DIMENSIONS | RÉFÉRENCE |
| Ø14mm mit Stift-12,7 Sechskant | A84.115.001 |
| 12,7 Sechskant-12,7 Sechskant | A84.115.002 |
| Ø11mm mit Stift-12,7 Sechskant | A84.115.003 |
| Ø14mm mit Stift-Ø12,7 mit Stift | A84.115.004 |
| Ø11mm mit Stift-Ø12,7 mit Stift | A84.115.005 |

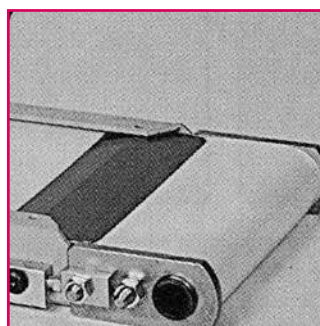


L'accouplement 1 pièce est utilisé pour coupler le convoyeur à un moteur déporté.
Il sert également lors de l'entraînement de convoyeurs montés en parallèle.

| ACCOUPEMENT 1 PIÈCE | |
|-----------------------------|-------------|
| DIMENSIONS | RÉFÉRENCE |
| Ø 14 mm claveté - 12,7 hexa | A84.115.011 |
| 12,7 hexa - 12,7 hexa | A84.115.012 |



La barre hexagonale permet l'entraînement d'une ou de plusieurs bandes par un seul moteur.



Le racleur optionnel en acier à ressort se monte et se démonte facilement.

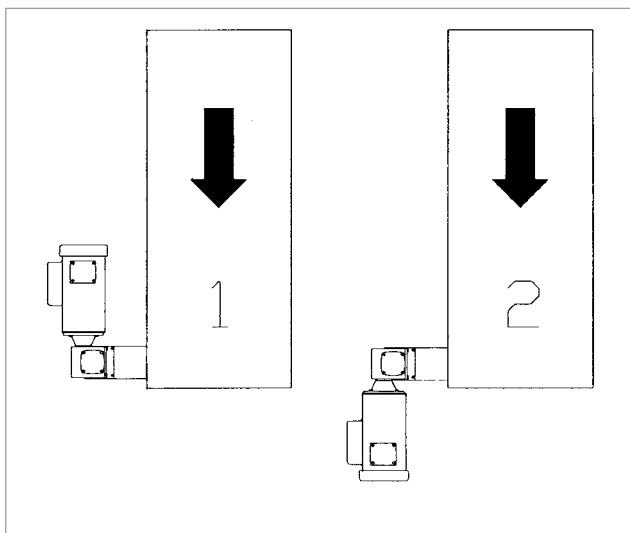
Il permet de débarasser les bandes de tout déchet et résidu.

| BARRE HÉXAGONALE | |
|------------------|-------------|
| LONGEUR | RÉFÉRENCE |
| 584 | A84.116.058 |
| 889 | A84.116.088 |
| 1194 | A84.204.119 |
| 1499 | A84.204.149 |
| 1803 | A84.204.180 |
| 2108 | A84.204.210 |
| 2413 | A84.204.341 |

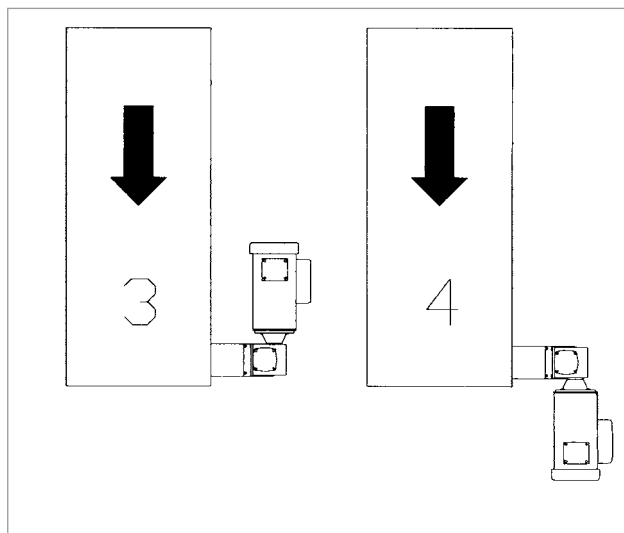
| RACLEUR | |
|--------------------|-------------|
| LARGEUR DE BANDE W | RÉFÉRENCE |
| 51 | A84.110.051 |
| 76 | A84.110.076 |
| 102 | A84.110.102 |
| 152 | A84.110.152 |
| 203 | A84.110.203 |
| 254 | A84.110.254 |
| 305 | A84.110.305 |
| 457 | A84.110.457 |

POSITION DU MOTO-RÉDUCTEUR PAR RAPPORT AU CONVOYEUR

MONTAGE À GAUCHE



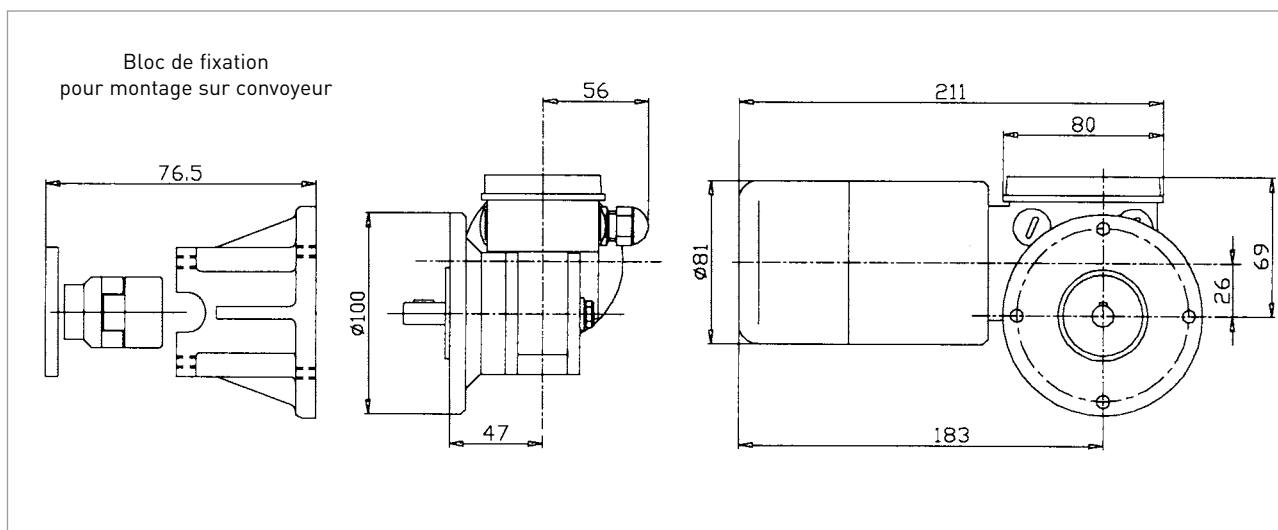
MONTAGE À DROITE



MOTO-RÉDUCTEURS TRIPHASÉ 380 V

| Conseillé pour des convoyeurs de petites dimensions w < 102 et l < 1220 | CARACTÉRIS- TIQUES MOTEURS | COUPLE | VITESSE MOTEUR | VITESSE BANDE | RÉFÉRENCE |
|--|-------------------------------|----------|----------------|---------------|-------------|
| | Δ 220 / Y 380 | 5,9 N.m. | 93 tr/mn | 9,6 m/mn | A82.380.130 |
| | Triphasé 50 Hz | 4,8 N.m. | 140 tr/mn | 14,5 m/mn | A82.380.180 |
| | Puissance 74 W | 2,4 N.m. | 280 tr/mn | 29,0 m/mn | A82.380.330 |

ENCOMBREMENT



Le moteur est livré avec son kit de montage sur convoyeur.

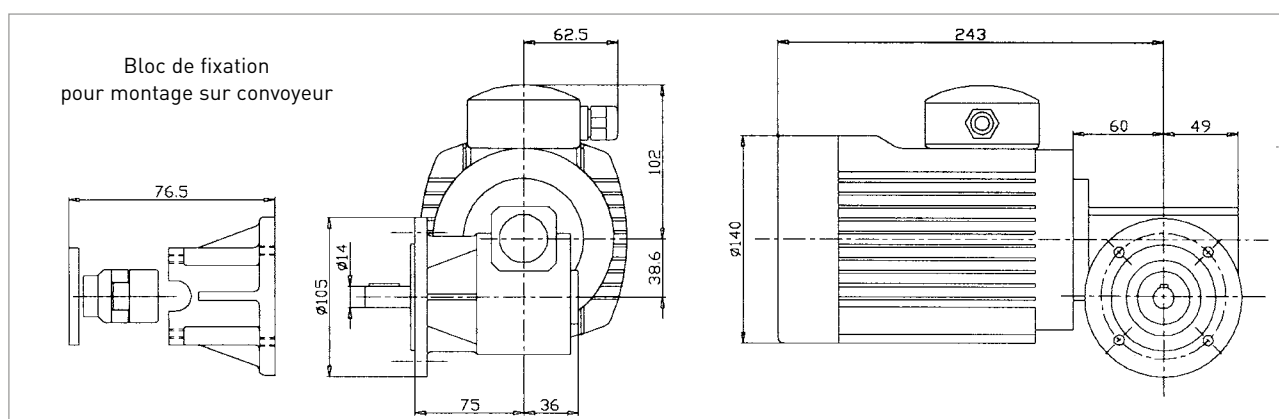
MOTO-RÉDUCTEURS MONOPHASÉ 220 V

| VITESSE | CARACTÉRISTIQUES MOTEURS | COUPLE | VITESSE MOTEUR | VITESSE BANDE | RÉFÉRENCE |
|---------|--------------------------|---------|----------------|---------------|-------------|
| FIXE | 220 V | 25 N.m. | 100 tr/mn | 10,3 m/mn | A82.220.100 |
| | Monophasé 50 Hz | 18 N.m. | 150 tr/mn | 15,5 m/mn | A82.220.150 |
| | Puissance 0,37 W | 10 N.m. | 300 tr/mn | 31,1 m/mn | A82.220.300 |

MOTO-RÉDUCTEURS TRIPHASÉ 380 V

| VITESSE | CARACTÉRISTIQUES MOTEURS | COUPLE | VITESSE MOTEUR | VITESSE BANDE | RÉFÉRENCE |
|---------|--------------------------|---------|----------------|---------------|-------------|
| FIXE | 380 V | 25 N.m. | 100 tr/mn | 10,3 m/mn | A82.380.100 |
| | Triphasé 50 Hz | 18 N.m. | 150 tr/mn | 15,5 m/mn | A82.380.150 |
| | Puissance 0,37 W | 10 N.m. | 300 tr/mn | 31,1 m/mn | A82.380.300 |

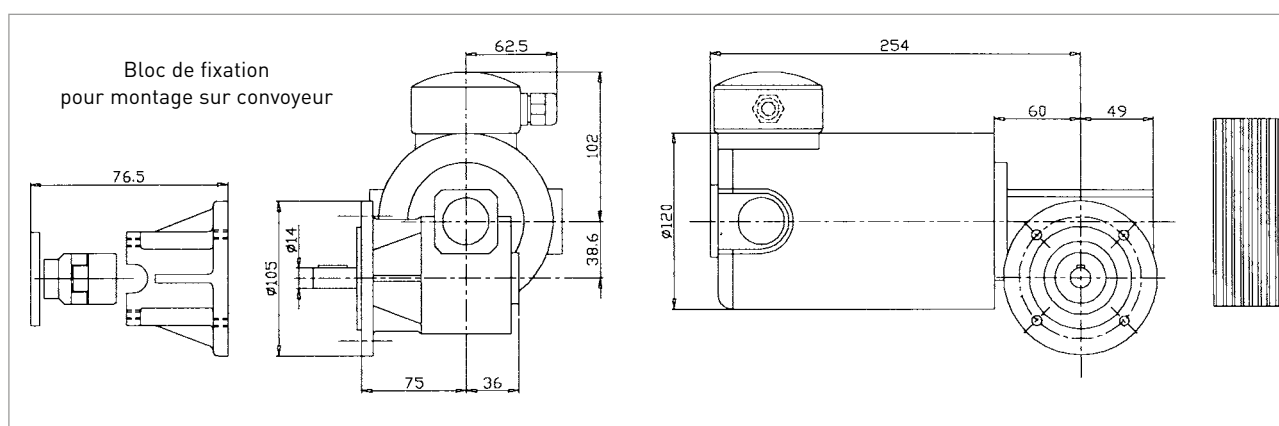
ENCOMBREMENT



MOTO-RÉDUCTEURS MONOPHASÉ 220 V

| Variateur de vitesse électronique avec potentiomètre | CARACTÉRISTIQUES MOTEURS | COUPLE | VITESSE MOTEUR | VITESSE BANDE | RÉFÉRENCE |
|--|---|----------|----------------|---------------|-------------|
| | 220 V courant continu puissance 0,18 kW | 5,5 N.m. | 20 à 300 tr/mn | 2 à 31 m/mn | A82.220.400 |

ENCOMBREMENT



NOTES TECHNIQUES

- **NOTE 1** : Le tableau ci-dessous donne la charge maximale par largeur de convoyeur. Ces valeurs sont données pour une charge uniformément répartie sur le convoyeur en position horizontale.

| | | | | | | | | |
|-----------|----|----|-----|-----|-----|-----|-----|-----|
| W (mm) | 51 | 76 | 102 | 152 | 203 | 254 | 305 | 457 |
| max. (kg) | 23 | 34 | 45 | 68 | 91 | 113 | 136 | 204 |

- **NOTE 2** : Une révolution de l'axe d'entraînement génère un déplacement de bande d'environ 110 mm.
- **NOTE 3** : Couple nécessaire à l'entraînement de la bande transporteuse sans charge :

| | | | | | | | | |
|-----------|-----|-----|-----|-----|-----|-----|-----|-----|
| W (mm) | 51 | 76 | 102 | 152 | 203 | 254 | 305 | 457 |
| max. (kg) | 0,7 | 0,8 | 0,9 | 1,1 | 1,4 | 1,6 | 1,8 | 2,5 |

L'utilisation de rebord avec joint augmente le couple à vide. Pour calculer C_0 dans ce cas il faut ajouter la longueur L exprimée en m multipliée par 0,43 à la valeur du couple approprié du tableau ci-dessus.

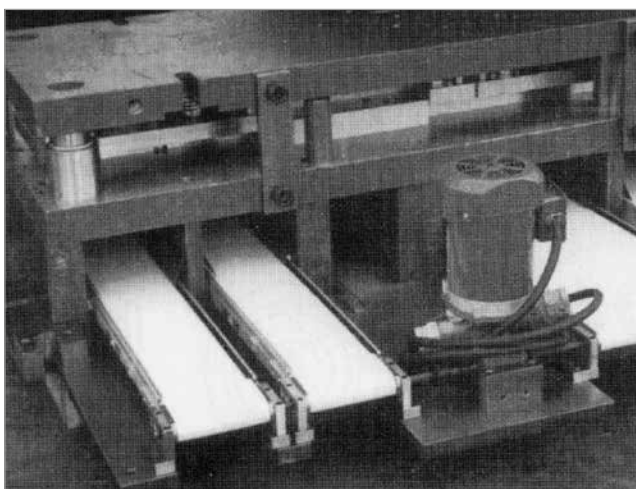
- **NOTE 4** : Pour déterminer la charge P qu'un convoyeur peut transporter avec un moteur donné, il faut employer la formule suivante (ne dépasser la charge indiquée en note 1).

$$P = (C_m - C_0) \times 24$$

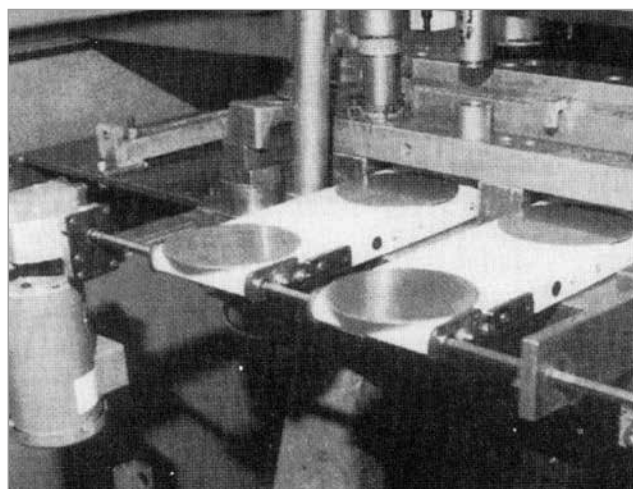
avec P charge transportée en Kg, C_0 couple à vide en N.m (voir Note 3) et C_m couple moteur en N.m
Pour des applications à convoyeur incliné, nous consulter.

- **NOTE 5** : Toutes ces spécifications sont basées sur une utilisation de carcasse de bande standard et une bande sous tension normale.

EXEMPLE D'UTILISATION



Convoyeurs et moto réducteur installés sur la plaque inférieure d'un outil. Ces convoyeurs sont destinés à rester montés sur l'outil de façon à permettre un changement rapide de l'outil avec ses convoyeurs.



Évacuation de pièces par deux convoyeurs entraînés par un seul moteur. L'entraînement se fait par une barre hexagonale reliant les convoyeurs.

BAGUE DÉMONTABLE EN ACIER

B10 B12

| D1 | F | L | Epaulement | Références |
|----|-----|-----|-------------|-------------|
| 19 | 10 | 28 | Extra-court | B12.019.010 |
| 20 | 10 | 28 | Extra-court | B12.020.010 |
| 24 | 10 | 33 | Extra-court | B12.024.010 |
| 25 | 10 | 33 | Extra-court | B12.025.010 |
| 30 | 10 | 40 | Extra-court | B12.030.010 |
| 32 | 10 | 40 | Extra-court | B12.032.010 |
| 38 | 14 | 52 | Extra-court | B12.038.014 |
| 40 | 14 | 52 | Extra-court | B12.040.014 |
| 48 | 14 | 62 | Extra-court | B12.048.014 |
| 50 | 14 | 62 | Extra-court | B12.050.014 |
| 63 | 14 | 75 | Extra-court | B12.063.014 |
| 80 | 14 | 92 | Extra-court | B12.080.014 |
| 19 | 16 | 34 | Court | B10.019.016 |
| 20 | 16 | 34 | Court | B10.020.016 |
| 24 | 20 | 42 | Court | B10.024.020 |
| 25 | 20 | 42 | Court | B10.025.020 |
| 30 | 20 | 45 | Court | B10.030.020 |
| 32 | 20 | 45 | Court | B10.032.020 |
| 38 | 20 | 50 | Court | B10.038.020 |
| 40 | 20 | 50 | Court | B10.040.020 |
| 48 | 20 | 55 | Court | B10.048.020 |
| 50 | 20 | 55 | Court | B10.050.020 |
| 63 | 20 | 68 | Court | B10.063.020 |
| 80 | 20 | 68 | Court | B10.080.020 |
| 19 | 32 | 50 | Normal | B10.019.032 |
| 20 | 32 | 50 | Normal | B10.020.032 |
| 24 | 50 | 72 | Normal | B10.024.050 |
| 25 | 50 | 72 | Normal | B10.025.050 |
| 30 | 50 | 75 | Normal | B10.030.050 |
| 32 | 50 | 75 | Normal | B10.032.050 |
| 38 | 50 | 80 | Normal | B10.038.050 |
| 40 | 50 | 80 | Normal | B10.040.050 |
| 48 | 50 | 85 | Normal | B10.048.050 |
| 50 | 50 | 85 | Normal | B10.050.050 |
| 63 | 50 | 98 | Normal | B10.063.050 |
| 80 | 50 | 98 | Normal | B10.080.050 |
| 24 | 75 | 97 | Long | B10.024.075 |
| 25 | 75 | 97 | Long | B10.025.075 |
| 30 | 75 | 100 | Long | B10.030.075 |
| 32 | 75 | 100 | Long | B10.032.075 |
| 38 | 75 | 105 | Long | B10.038.075 |
| 40 | 75 | 105 | Long | B10.040.075 |
| 48 | 75 | 110 | Long | B10.048.075 |
| 50 | 75 | 110 | Long | B10.050.075 |
| 63 | 75 | 123 | Long | B10.063.075 |
| 30 | 100 | 125 | Extra Long | B10.030.100 |
| 32 | 100 | 125 | Extra Long | B10.032.100 |
| 38 | 100 | 130 | Extra Long | B10.038.100 |
| 40 | 100 | 130 | Extra Long | B10.040.100 |
| 48 | 100 | 135 | Extra Long | B10.048.100 |
| 50 | 100 | 135 | Extra Long | B10.050.100 |
| 63 | 100 | 148 | Extra Long | B10.063.100 |

BAGUE DÉMONTABLE

PLAQUÉE BRONZE

B20
B22

| D1 | F | L | Epaulement | Références |
|----|-----|-----|-------------|-------------|
| 19 | 10 | 28 | Extra-court | B22.019.010 |
| 20 | 10 | 28 | Extra-court | B22.020.010 |
| 24 | 10 | 33 | Extra-court | B22.024.010 |
| 25 | 10 | 33 | Extra-court | B22.025.010 |
| 30 | 10 | 40 | Extra-court | B22.030.010 |
| 32 | 10 | 40 | Extra-court | B22.032.010 |
| 38 | 14 | 52 | Extra-court | B22.038.014 |
| 40 | 14 | 52 | Extra-court | B22.040.014 |
| 48 | 14 | 62 | Extra-court | B22.048.014 |
| 50 | 14 | 62 | Extra-court | B22.050.014 |
| 63 | 14 | 75 | Extra-court | B22.063.014 |
| 80 | 14 | 92 | Extra-court | B22.080.014 |
| 19 | 16 | 34 | Court | B20.019.016 |
| 20 | 16 | 34 | Court | B20.020.016 |
| 24 | 20 | 42 | Court | B20.024.020 |
| 25 | 20 | 42 | Court | B20.025.020 |
| 30 | 20 | 45 | Court | B20.030.020 |
| 32 | 20 | 45 | Court | B20.032.020 |
| 38 | 20 | 50 | Court | B20.038.020 |
| 40 | 20 | 50 | Court | B20.040.020 |
| 48 | 20 | 55 | Court | B20.048.020 |
| 50 | 20 | 55 | Court | B20.050.020 |
| 63 | 20 | 68 | Court | B20.063.020 |
| 80 | 20 | 68 | Court | B20.080.020 |
| 19 | 32 | 50 | Normal | B20.019.032 |
| 20 | 32 | 50 | Normal | B20.020.032 |
| 24 | 50 | 72 | Normal | B20.024.050 |
| 25 | 50 | 72 | Normal | B20.025.050 |
| 30 | 50 | 75 | Normal | B20.030.050 |
| 32 | 50 | 75 | Normal | B20.032.050 |
| 38 | 50 | 80 | Normal | B20.038.050 |
| 40 | 50 | 80 | Normal | B20.040.050 |
| 48 | 50 | 85 | Normal | B20.048.050 |
| 50 | 50 | 85 | Normal | B20.050.050 |
| 63 | 50 | 98 | Normal | B20.063.050 |
| 80 | 50 | 98 | Normal | B20.080.050 |
| 24 | 75 | 97 | Long | B20.024.075 |
| 25 | 75 | 97 | Long | B20.025.075 |
| 30 | 75 | 100 | Long | B20.030.075 |
| 32 | 75 | 100 | Long | B20.032.075 |
| 38 | 75 | 105 | Long | B20.038.075 |
| 40 | 75 | 105 | Long | B20.040.075 |
| 48 | 75 | 110 | Long | B20.048.075 |
| 50 | 75 | 110 | Long | B20.050.075 |
| 63 | 75 | 123 | Long | B20.063.075 |
| 30 | 100 | 125 | Extra Long | B20.030.100 |
| 32 | 100 | 125 | Extra Long | B20.032.100 |
| 38 | 100 | 130 | Extra Long | B20.038.100 |
| 40 | 100 | 130 | Extra Long | B20.040.100 |
| 48 | 100 | 135 | Extra Long | B20.048.100 |
| 50 | 100 | 135 | Extra Long | B20.050.100 |
| 63 | 100 | 148 | Extra Long | B20.063.100 |

BAGUE DÉMONTABLE

INSERT BRONZE

B201
B221

| D1 | F | L | Epaulement | Références |
|----|-----|-----|-------------|--------------|
| 19 | 10 | 28 | Extra-court | B221.019.010 |
| 20 | 10 | 28 | Extra-court | B221.020.010 |
| 24 | 10 | 33 | Extra-court | B221.024.010 |
| 25 | 10 | 33 | Extra-court | B221.025.010 |
| 30 | 10 | 40 | Extra-court | B221.030.010 |
| 32 | 10 | 40 | Extra-court | B221.032.010 |
| 38 | 14 | 52 | Extra-court | B221.038.014 |
| 40 | 14 | 52 | Extra-court | B221.040.014 |
| 48 | 14 | 62 | Extra-court | B221.048.014 |
| 50 | 14 | 62 | Extra-court | B221.050.014 |
| 63 | 14 | 75 | Extra-court | B221.063.014 |
| 80 | 14 | 92 | Extra-court | B221.080.014 |
| 19 | 16 | 34 | Court | B201.019.016 |
| 20 | 16 | 34 | Court | B201.020.016 |
| 24 | 20 | 42 | Court | B201.024.020 |
| 25 | 20 | 42 | Court | B201.025.020 |
| 30 | 20 | 45 | Court | B201.030.020 |
| 32 | 20 | 45 | Court | B201.032.020 |
| 38 | 20 | 50 | Court | B201.038.020 |
| 40 | 20 | 50 | Court | B201.040.020 |
| 48 | 20 | 55 | Court | B201.048.020 |
| 50 | 20 | 55 | Court | B201.050.020 |
| 63 | 20 | 68 | Court | B201.063.020 |
| 80 | 20 | 68 | Court | B201.080.020 |
| 19 | 32 | 50 | Normal | B201.019.032 |
| 20 | 32 | 50 | Normal | B201.020.032 |
| 24 | 50 | 72 | Normal | B201.024.050 |
| 25 | 50 | 72 | Normal | B201.025.050 |
| 30 | 50 | 75 | Normal | B201.030.050 |
| 32 | 50 | 75 | Normal | B201.032.050 |
| 38 | 50 | 80 | Normal | B201.038.050 |
| 40 | 50 | 80 | Normal | B201.040.050 |
| 48 | 50 | 85 | Normal | B201.048.050 |
| 50 | 50 | 85 | Normal | B201.050.050 |
| 63 | 50 | 98 | Normal | B201.063.050 |
| 80 | 50 | 98 | Normal | B201.080.050 |
| 24 | 75 | 97 | Long | B201.024.075 |
| 25 | 75 | 97 | Long | B201.025.075 |
| 30 | 75 | 100 | Long | B201.030.075 |
| 32 | 75 | 100 | Long | B201.032.075 |
| 38 | 75 | 105 | Long | B201.038.075 |
| 40 | 75 | 105 | Long | B201.040.075 |
| 48 | 75 | 110 | Long | B201.048.075 |
| 50 | 75 | 110 | Long | B201.050.075 |
| 63 | 75 | 123 | Long | B201.063.075 |
| 30 | 100 | 125 | Extra Long | B201.030.100 |
| 32 | 100 | 125 | Extra Long | B201.032.100 |
| 38 | 100 | 130 | Extra Long | B201.038.100 |
| 40 | 100 | 130 | Extra Long | B201.040.100 |
| 48 | 100 | 135 | Extra Long | B201.048.100 |
| 50 | 100 | 135 | Extra Long | B201.050.100 |
| 63 | 100 | 148 | Extra Long | B201.063.100 |

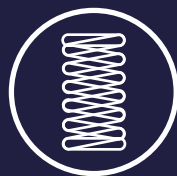
> Gamme d'éléments normalisés



Éléments de guidage



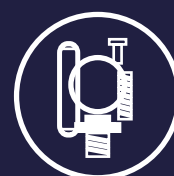
Poinçons et matrices



Ressorts



Blocs à colonnes



Accessoires



> Prestations en usinage de précision grandes dimensions



Oxycoupage



Recuit de stabilisation



Rectification



Fraisage



Tournage



Montage et assemblage

Pour tout besoin dans ce type d'application, n'hésitez pas à contacter votre conseiller Lypsis.

