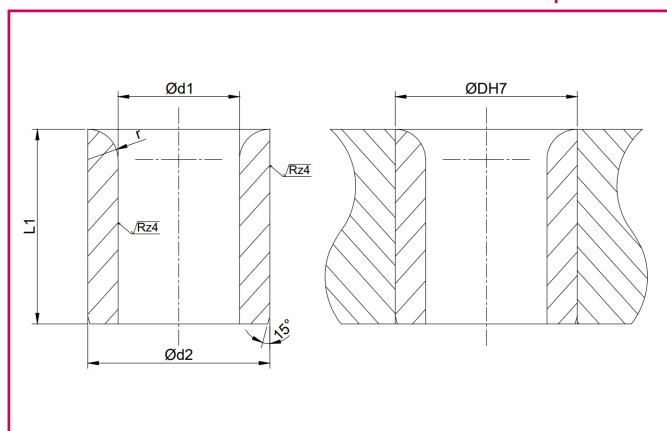


Matière : 16CrNi4 – Cémentées trempées

Dureté : 60 – 62 Hrc

Norme : DIN 179



Exemple de commande

Canon de perçage Ø 6 mm longueur 10mm
 Veuillez indiquer : Réf . A179.0006.010

D1 F7	L1	D2 n6	Alésage de positionnement	Références
0,9	6	3	3 mm	A179.0090.006
	9	3	3 mm	A179.0090.009
1	6	3	3 mm	A179.0100.006
	9	3	3 mm	A179.0100.009
1,1	6	4	4 mm	A179.0110.006
	9	4	4 mm	A179.0110.009
1,2	6	4	4 mm	A179.0120.006
	9	4	4 mm	A179.0120.009
1,3	6	4	4 mm	A179.0130.006
	9	4	4 mm	A179.0130.009
1,4	6	4	4 mm	A179.0140.006
	9	4	4 mm	A179.0140.009
1,5	6	4	4 mm	A179.0150.006
	9	4	4 mm	A179.0150.009
1,6	6	4	4 mm	A179.0160.006
	9	4	4 mm	A179.0160.009
1,7	6	4	4 mm	A179.0170.006
	9	4	4 mm	A179.0170.009
1,8	6	4	4 mm	A179.0180.006
	9	4	4 mm	A179.0180.009
1,9	6	5	5 mm	A179.0190.006
	9	5	5 mm	A179.0190.009
2	6	5	5 mm	A179.0200.006
	9	5	5 mm	A179.0200.009
2,1	6	5	5 mm	A179.0210.006
	9	5	5 mm	A179.0210.009
2,2	6	5	5 mm	A179.0220.006
	9	5	5 mm	A179.0220.009
2,25	6	5	5 mm	A179.0225.006
	9	5	5 mm	A179.0225.009

 Références en stock

CANON DE PERCAGE

A179

D1 F7	L1	D2 n°	Alésage de positionnement	Références
2,3	6	5	5 mm	A179.0230.006
	9	5	5 mm	A179.0230.009
2,4	6	5	5 mm	A179.0240.006
	9	5	5 mm	A179.0240.009
2,5	6	5	6 mm	A179.0250.006
	9	5	5 mm	A179.0250.009
2,6	6	5	5 mm	A179.0260.006
	9	5	5 mm	A179.0260.009
2,7	8	6	6 mm	A179.0270.008
	12	6	6 mm	A179.0270.012
	16	6	6 mm	A179.0270.016
2,75	8	6	6 mm	A179.0275.008
	12	6	6 mm	A179.0275.012
	16	6	6 mm	A179.0275.016
2,8	8	6	6 mm	A179.0280.008
	12	6	6 mm	A179.0280.012
	16	6	6 mm	A179.0280.016
2,9	8	6	6 mm	A179.0290.008
	12	6	6 mm	A179.0290.012
	16	6	6 mm	A179.0290.016
3	8	6	6 mm	A179.0300.008
	12	6	6 mm	A179.0300.012
	16	6	6 mm	A179.0300.016
3,1	8	6	7 mm	A179.0310.008
	12	6	6 mm	A179.0310.012
	16	6	6 mm	A179.0310.016
3,2	8	6	6 mm	A179.0320.008
	12	6	6 mm	A179.0320.012
	16	6	6 mm	A179.0320.016
3,25	8	6	6 mm	A179.0325.008
	12	6	6 mm	A179.0325.012
	16	6	6 mm	A179.0325.016
3,3	8	6	6 mm	A179.0330.008
	12	6	6 mm	A179.0330.012
	16	6	6 mm	A179.0330.016
3,4	8	7	7 mm	A179.0340.008
	12	7	7 mm	A179.0340.012
	16	7	7 mm	A179.0340.016
3,5	8	7	7 mm	A179.0350.008
	12	7	7 mm	A179.0350.012
	16	7	7 mm	A179.0350.016

 Références en stock


D1 F7	L1	D2 n°	Alésage de positionnement	Références
3,6	8	7	7 mm	A179.0360.008
	12	7	7 mm	A179.0360.012
	16	7	7 mm	A179.0360.016
3,7	8	7	7 mm	A179.0370.008
	12	7	7 mm	A179.0370.012
	16	7	7 mm	A179.0370.016
3,75	8	7	7 mm	A179.0375.008
	12	7	7 mm	A179.0375.012
	16	7	7 mm	A179.0375.016
3,8	8	7	7 mm	A179.0380.008
	12	7	7 mm	A179.0380.012
	16	7	7 mm	A179.0380.016
3,9	8	7	7 mm	A179.0390.008
	12	7	7 mm	A179.0390.012
	16	7	7 mm	A179.0390.016
4	8	7	8 mm	A179.0400.008
	12	7	7 mm	A179.0400.012
	16	7	7 mm	A179.0400.016
4,1	8	8	8 mm	A179.0410.008
	12	8	8 mm	A179.0410.012
	16	8	8 mm	A179.0410.016
4,2	8	8	8 mm	A179.0420.008
	12	8	8 mm	A179.0420.012
	16	8	8 mm	A179.0420.016
4,25	8	8	8 mm	A179.0425.008
	12	8	8 mm	A179.0425.012
	16	8	8 mm	A179.0425.016
4,3	8	8	8 mm	A179.0430.008
	12	8	8 mm	A179.0430.012
	16	8	8 mm	A179.0430.016
4,4	8	8	8 mm	A179.0440.008
	12	8	8 mm	A179.0440.012
	16	8	8 mm	A179.0440.016
4,5	8	8	8 mm	A179.0450.008
	12	8	8 mm	A179.0450.012
	16	8	8 mm	A179.0450.016
4,6	8	8	8 mm	A179.0460.008
	12	8	8 mm	A179.0460.012
	16	8	8 mm	A179.0460.016
4,7	8	8	8 mm	A179.0470.008
	12	8	8 mm	A179.0470.012
	16	8	8 mm	A179.0470.016

 Références en stock

CANON DE PERCAGE

A179


D1 F7	L1	D2 n°	Alésage de positionnement	Références
4,75	8	8	8 mm	A179.0475.008
	12	8	8 mm	A179.0475.012
	16	8	8 mm	A179.0475.016
4,8	8	8	8 mm	A179.0480.008
	12	8	8 mm	A179.0480.012
	16	8	8 mm	A179.0480.016
4,9	8	8	8 mm	A179.0490.008
	12	8	8 mm	A179.0490.012
	16	8	8 mm	A179.0490.016
5	8	8	8 mm	A179.0500.008
	12	8	8 mm	A179.0500.012
	16	8	8 mm	A179.0500.016
5,1	10	10	10 mm	A179.0510.010
	16	10	10 mm	A179.0510.016
	20	10	10 mm	A179.0510.020
5,2	10	10	10 mm	A179.0520.010
	16	10	10 mm	A179.0520.016
	20	10	10 mm	A179.0520.020
5,25	10	10	10 mm	A179.0525.010
	16	10	10 mm	A179.0525.016
	20	10	10 mm	A179.0525.020
5,3	10	10	10 mm	A179.0530.010
	16	10	10 mm	A179.0530.016
	20	10	10 mm	A179.0530.020
5,4	10	10	10 mm	A179.0540.010
	16	10	10 mm	A179.0540.016
	20	10	10 mm	A179.0540.020
5,5	10	10	10 mm	A179.0550.010
	16	10	10 mm	A179.0550.016
	20	10	10 mm	A179.0550.020
5,6	10	10	10 mm	A179.0560.010
	16	10	10 mm	A179.0560.016
	20	10	10 mm	A179.0560.020
5,7	10	10	10 mm	A179.0570.010
	16	10	10 mm	A179.0570.016
	20	10	10 mm	A179.0570.020
5,75	10	10	10 mm	A179.0575.010
	16	10	10 mm	A179.0575.016
	20	10	10 mm	A179.0575.020
5,8	10	10	10 mm	A179.0580.010
	16	10	10 mm	A179.0580.016
	20	10	10 mm	A179.0580.020

 Références en stock

D1 F7	L1	D2 n°	Alésage de positionnement	Références
5,9	10	10	10 mm	A179.0590.010
	16	10	10 mm	A179.0590.016
	20	10	10 mm	A179.0590.020
6	10	10	10 mm	A179.0600.010
	16	10	10 mm	A179.0600.016
	20	10	10 mm	A179.0600.020
6,1	10	12	12 mm	A179.0610.010
	16	12	12 mm	A179.0610.016
	20	12	12 mm	A179.0610.020
6,2	10	12	12 mm	A179.0620.010
	16	12	12 mm	A179.0620.016
	20	12	12 mm	A179.0620.020
6,25	10	12	12 mm	A179.0625.010
	16	12	12 mm	A179.0625.016
	20	12	12 mm	A179.0625.020
6,3	10	12	12 mm	A179.0630.010
	16	12	12 mm	A179.0630.016
	20	12	12 mm	A179.0630.020
6,4	10	12	12 mm	A179.0640.010
	16	12	12 mm	A179.0640.016
	20	12	12 mm	A179.0640.020
6,5	10	12	12 mm	A179.0650.010
	16	12	12 mm	A179.0650.016
	20	12	12 mm	A179.0650.020
6,6	10	12	12 mm	A179.0660.010
	16	12	12 mm	A179.0660.016
	20	12	12 mm	A179.0660.020
6,7	10	12	12 mm	A179.0670.010
	16	12	12 mm	A179.0670.016
	20	12	12 mm	A179.0670.020
6,75	10	12	12 mm	A179.0675.010
	16	12	12 mm	A179.0675.016
	20	12	12 mm	A179.0675.020
6,8	10	12	12 mm	A179.0680.010
	16	12	12 mm	A179.0680.016
	20	12	12 mm	A179.0680.020
6,9	10	12	12 mm	A179.0690.010
	16	12	12 mm	A179.0690.016
	20	12	12 mm	A179.0690.020
7	10	12	12 mm	A179.0700.010
	16	12	12 mm	A179.0700.016
	20	12	12 mm	A179.0700.020

 Références en stock

D1 F7	L1	D2 n°	Alésage de positionnement	Références
7,1	10	12	12 mm	A179.0710.010
	16	12	12 mm	A179.0710.016
	20	12	12 mm	A179.0710.020
7,2	10	12	12 mm	A179.0720.010
	16	12	12 mm	A179.0720.016
	20	12	12 mm	A179.0720.020
7,25	10	12	12 mm	A179.0725.010
	16	12	12 mm	A179.0725.016
	20	12	12 mm	A179.0725.020
7,3	10	12	12 mm	A179.0730.010
	16	12	12 mm	A179.0730.016
	20	12	12 mm	A179.0730.020
7,4	10	12	12 mm	A179.0740.010
	16	12	12 mm	A179.0740.016
	20	12	12 mm	A179.0740.020
7,5	10	12	12 mm	A179.0750.010
	16	12	12 mm	A179.0750.016
	20	12	12 mm	A179.0750.020
7,6	10	12	12 mm	A179.0760.010
	16	12	12 mm	A179.0760.016
	20	12	12 mm	A179.0760.020
7,7	10	12	12 mm	A179.0770.010
	16	12	12 mm	A179.0770.016
	20	12	12 mm	A179.0770.020
7,75	10	12	12 mm	A179.0775.010
	16	12	12 mm	A179.0775.016
	20	12	12 mm	A179.0775.020
7,8	10	12	12 mm	A179.0780.010
	16	12	12 mm	A179.0780.016
	20	12	12 mm	A179.0780.020
7,9	10	12	12 mm	A179.0790.010
	16	12	12 mm	A179.0790.016
	20	12	12 mm	A179.0790.020
8	10	12	12 mm	A179.0800.010
	16	12	12 mm	A179.0800.016
	20	12	12 mm	A179.0800.020
8,1	12	15	15 mm	A179.0810.012
	20	15	15 mm	A179.0810.020
	25	15	15 mm	A179.0810.025
8,2	12	15	15 mm	A179.0820.012
	20	15	15 mm	A179.0820.020
	25	15	15 mm	A179.0820.025

 Références en stock

CANON DE PERCAGE

A179

D1 F7	L1	D2 n6	Alésage de positionnement	Références
8,25	12	15	15 mm	A179.0825.012
	20	15	15 mm	A179.0825.020
	25	15	15 mm	A179.0825.025
8,3	12	15	15 mm	A179.0830.012
	20	15	15 mm	A179.0830.020
	25	15	15 mm	A179.0830.025
8,4	12	15	15 mm	A179.0840.012
	20	15	15 mm	A179.0840.020
	25	15	15 mm	A179.0840.025
8,5	12	15	15 mm	A179.0850.012
	20	15	15 mm	A179.0850.020
	25	15	15 mm	A179.0850.025
8,6	12	15	15 mm	A179.0860.012
	20	15	15 mm	A179.0860.020
	25	15	15 mm	A179.0860.025
8,7	12	15	15 mm	A179.0870.012
	20	15	15 mm	A179.0870.020
	25	15	15 mm	A179.0870.025
8,75	12	15	15 mm	A179.0875.012
	20	15	15 mm	A179.0875.020
	25	15	15 mm	A179.0875.025
8,8	12	15	15 mm	A179.0880.012
	20	15	15 mm	A179.0880.020
	25	15	15 mm	A179.0880.025
8,9	12	15	15 mm	A179.0890.012
	20	15	15 mm	A179.0890.020
	25	15	15 mm	A179.0890.025
9	12	15	15 mm	A179.0900.012
	20	15	15 mm	A179.0900.020
	25	15	15 mm	A179.0900.025
9,1	12	15	15 mm	A179.0910.012
	20	15	15 mm	A179.0910.020
	25	15	15 mm	A179.0910.025
9,2	12	15	15 mm	A179.0920.012
	20	15	15 mm	A179.0920.020
	25	15	15 mm	A179.0920.025
9,25	12	15	15 mm	A179.0925.012
	20	15	15 mm	A179.0925.020
	25	15	15 mm	A179.0925.025
9,3	12	15	15 mm	A179.0930.012
	20	15	15 mm	A179.0930.020
	25	15	15 mm	A179.0930.025

CANON DE PERCAGE

A179

D1 F7	L1	D2 n°	Alésage de positionnement	Références
9,4	12	15	15 mm	A179.0940.012
	20	15	15 mm	A179.0940.020
	25	15	15 mm	A179.0940.025
9,5	12	15	15 mm	A179.0950.012
	20	15	15 mm	A179.0950.020
	25	15	15 mm	A179.0950.025
9,6	12	15	15 mm	A179.0960.012
	20	15	15 mm	A179.0960.020
	25	15	15 mm	A179.0960.025
9,7	12	15	15 mm	A179.0970.012
	20	15	15 mm	A179.0970.020
	25	15	15 mm	A179.0970.025
9,75	12	15	15 mm	A179.0975.012
	20	15	15 mm	A179.0975.020
	25	15	15 mm	A179.0975.025
9,8	12	15	15 mm	A179.0980.012
	20	15	15 mm	A179.0980.020
	25	15	15 mm	A179.0980.025
9,9	12	15	15 mm	A179.0990.012
	20	15	15 mm	A179.0990.020
	25	15	15 mm	A179.0990.025
10	12	15	15 mm	A179.1000.012
	20	15	15 mm	A179.1000.020
	25	15	15 mm	A179.1000.025
10,1	12	18	18 mm	A179.1010.012
	20	18	18 mm	A179.1010.020
	25	18	18 mm	A179.1010.025
10,2	12	18	18 mm	A179.1020.012
	20	18	18 mm	A179.1020.020
	25	18	18 mm	A179.1020.025
10,25	12	18	18 mm	A179.1025.012
	20	18	18 mm	A179.1025.020
	25	18	18 mm	A179.1025.025
10,3	12	18	18 mm	A179.1030.012
	20	18	18 mm	A179.1030.020
	25	18	18 mm	A179.1030.025
10,4	12	18	18 mm	A179.1040.012
	20	18	18 mm	A179.1040.020
	25	18	18 mm	A179.1040.025
10,5	12	18	18 mm	A179.1050.012
	20	18	18 mm	A179.1050.020
	25	18	18 mm	A179.1050.025

 Références en stock

D1 F7	L1	D2 n°	Alésage de positionnement	Références
10,6	12	18	18 mm	A179.1060.012
	20	18	18 mm	A179.1060.020
	25	18	18 mm	A179.1060.025
10,7	12	18	18 mm	A179.1070.012
	20	18	18 mm	A179.1070.020
	25	18	18 mm	A179.1070.025
10,75	12	18	18 mm	A179.1075.012
	20	18	18 mm	A179.1075.020
	25	18	18 mm	A179.1075.025
10,8	12	18	18 mm	A179.1080.012
	20	18	18 mm	A179.1080.020
	25	18	18 mm	A179.1080.025
10,9	12	18	18 mm	A179.1090.012
	20	18	18 mm	A179.1090.020
	25	18	18 mm	A179.1090.025
11	12	18	18 mm	A179.1100.012
	20	18	18 mm	A179.1100.020
	25	18	18 mm	A179.1100.025
11,1	12	18	18 mm	A179.1110.012
	20	18	18 mm	A179.1110.020
	25	18	18 mm	A179.1110.025
11,2	12	18	18 mm	A179.1120.012
	20	18	18 mm	A179.1120.020
	25	18	18 mm	A179.1120.025
11,25	12	18	18 mm	A179.1125.012
	20	18	18 mm	A179.1125.020
	25	18	18 mm	A179.1125.025
11,3	12	18	18 mm	A179.1130.012
	20	18	18 mm	A179.1130.020
	25	18	18 mm	A179.1130.025
11,4	12	18	18 mm	A179.1140.012
	20	18	18 mm	A179.1140.020
	25	18	18 mm	A179.1140.025
11,5	12	18	18 mm	A179.1150.012
	20	18	18 mm	A179.1150.020
	25	18	18 mm	A179.1150.025
11,6	12	18	18 mm	A179.1160.012
	20	18	18 mm	A179.1160.020
	25	18	18 mm	A179.1160.025
11,7	12	18	18 mm	A179.1170.012
	20	18	18 mm	A179.1170.020
	25	18	18 mm	A179.1170.025

 Références en stock

CANON DE PERCAGE

A179

D1 F7	L1	D2 n°	Alésage de positionnement	Références
11,75	12	18	18 mm	A179.1175.012
	20	18	18 mm	A179.1175.020
	25	18	18 mm	A179.1175.025
11,8	12	18	18 mm	A179.1180.012
	20	18	18 mm	A179.1180.020
	25	18	18 mm	A179.1180.025
11,9	12	18	18 mm	A179.1190.012
	20	18	18 mm	A179.1190.020
	25	18	18 mm	A179.1190.025
12	12	18	18 mm	A179.1200.012
	20	18	18 mm	A179.1200.020
	25	18	18 mm	A179.1200.025
12,1	36	22	22 mm	A179.1210.016
	16	22	22 mm	A179.1210.028
	28	22	22 mm	A179.1210.036
12,2	16	22	22 mm	A179.1220.016
	28	22	22 mm	A179.1220.028
	36	22	22 mm	A179.1220.036
12,25	16	22	22 mm	A179.1225.016
	28	22	22 mm	A179.1225.028
	36	22	22 mm	A179.1225.036
12,3	16	22	22 mm	A179.1230.016
	28	22	22 mm	A179.1230.028
	36	22	22 mm	A179.1230.036
12,4	16	22	22 mm	A179.1240.016
	28	22	22 mm	A179.1240.028
	36	22	22 mm	A179.1240.036
12,5	16	22	22 mm	A179.1250.016
	28	22	22 mm	A179.1250.028
	36	22	22 mm	A179.1250.036
12,6	16	22	22 mm	A179.1260.016
	28	22	22 mm	A179.1260.028
	36	22	22 mm	A179.1260.036
12,7	16	22	22 mm	A179.1270.016
	28	22	22 mm	A179.1270.028
	36	22	22 mm	A179.1270.036
12,75	16	22	22 mm	A179.1275.016
	28	22	22 mm	A179.1275.028
	36	22	22 mm	A179.1275.036
12,8	16	22	22 mm	A179.1280.016
	28	22	22 mm	A179.1280.028
	36	22	22 mm	A179.1280.036

 Références en stock

D1 F7	L1	D2 n°	Alésage de positionnement	Références
12,9	16	22	22 mm	A179.1290.016
	28	22	22 mm	A179.1290.028
	36	22	22 mm	A179.1290.036
13	16	22	22 mm	A179.1300.016
	28	22	22 mm	A179.1300.028
	36	22	22 mm	A179.1300.036
13,1	16	22	22 mm	A179.1310.016
	28	22	22 mm	A179.1310.028
	36	22	22 mm	A179.1310.036
13,2	16	22	22 mm	A179.1320.016
	28	22	22 mm	A179.1320.028
	36	22	22 mm	A179.1320.036
13,25	16	22	22 mm	A179.1325.016
	28	22	22 mm	A179.1325.028
	36	22	22 mm	A179.1325.036
13,3	16	22	22 mm	A179.1330.016
	28	22	22 mm	A179.1330.028
	36	22	22 mm	A179.1330.036
13,4	16	22	22 mm	A179.1340.016
	28	22	22 mm	A179.1340.028
	36	22	22 mm	A179.1340.036
13,5	16	22	22 mm	A179.1350.016
	28	22	22 mm	A179.1350.028
	36	22	22 mm	A179.1350.036
13,6	16	22	22 mm	A179.1360.016
	28	22	22 mm	A179.1360.028
	36	22	22 mm	A179.1360.036
13,7	16	22	22 mm	A179.1370.016
	28	22	22 mm	A179.1370.028
	36	22	22 mm	A179.1370.036
13,75	16	22	22 mm	A179.1375.016
	28	22	22 mm	A179.1375.028
	36	22	22 mm	A179.1375.036
13,8	16	22	22 mm	A179.1380.016
	28	22	22 mm	A179.1380.028
	36	22	22 mm	A179.1380.036
13,9	16	22	22 mm	A179.1390.016
	28	22	22 mm	A179.1390.028
	36	22	22 mm	A179.1390.036
14	16	22	22 mm	A179.1400.016
	28	22	22 mm	A179.1400.028
	36	22	22 mm	A179.1400.036

 Références en stock

D1 F7	L1	D2 n°	Alésage de positionnement	Références
14,1	16	22	22 mm	A179.1410.016
	28	22	22 mm	A179.1410.028
	36	22	22 mm	A179.1410.036
14,2	16	22	22 mm	A179.1420.016
	28	22	22 mm	A179.1420.028
	36	22	22 mm	A179.1420.036
14,25	16	22	22 mm	A179.1425.016
	28	22	22 mm	A179.1425.028
	36	22	22 mm	A179.1425.036
14,3	16	22	22 mm	A179.1430.016
	28	22	22 mm	A179.1430.028
	36	22	22 mm	A179.1430.036
14,4	16	22	22 mm	A179.1440.016
	28	22	22 mm	A179.1440.028
	36	22	22 mm	A179.1440.036
14,5	16	22	22 mm	A179.1450.016
	28	22	22 mm	A179.1450.028
	36	22	22 mm	A179.1450.036
14,6	16	22	22 mm	A179.1460.016
	28	22	22 mm	A179.1460.028
	36	22	22 mm	A179.1460.036
14,7	16	22	22 mm	A179.1470.016
	28	22	22 mm	A179.1470.028
	36	22	22 mm	A179.1470.036
14,75	16	22	22 mm	A179.1475.016
	28	22	22 mm	A179.1475.028
	36	22	22 mm	A179.1475.036
14,8	16	22	22 mm	A179.1480.016
	28	22	22 mm	A179.1480.028
	36	22	22 mm	A179.1480.036
14,9	16	22	22 mm	A179.1490.016
	28	22	22 mm	A179.1490.028
	36	22	22 mm	A179.1490.036
15	16	22	22 mm	A179.1500.016
	28	22	22 mm	A179.1500.028
	36	22	22 mm	A179.1500.036
15,25	16	26	26 mm	A179.1525.016
	28	26	26 mm	A179.1525.028
	36	26	26 mm	A179.1525.036
15,5	16	26	26 mm	A179.1550.016
	28	26	26 mm	A179.1550.028
	36	26	26 mm	A179.1550.036

 Références en stock

CANON DE PERCAGE

A179

D1 F7	L1	D2 n°	Alésage de positionnement	Références
15,75	16	26	26 mm	A179.1575.016
	28	26	26 mm	A179.1575.028
	36	26	26 mm	A179.1575.036
16	16	26	26 mm	A179.1600.016
	28	26	26 mm	A179.1600.028
	36	26	26 mm	A179.1600.036
16,25	16	26	26 mm	A179.1625.016
	28	26	26 mm	A179.1625.028
	36	26	26 mm	A179.1625.036
16,5	16	26	26 mm	A179.1650.016
	28	26	26 mm	A179.1650.028
	36	26	26 mm	A179.1650.036
16,75	16	26	26 mm	A179.1675.016
	28	26	26 mm	A179.1675.028
	36	26	26 mm	A179.1675.036
17	16	26	26 mm	A179.1700.016
	28	26	26 mm	A179.1700.028
	36	26	26 mm	A179.1700.036
17,25	16	26	26 mm	A179.1725.016
	28	26	26 mm	A179.1725.028
	36	26	26 mm	A179.1725.036
17,5	16	26	26 mm	A179.1750.016
	28	26	26 mm	A179.1750.028
	36	26	26 mm	A179.1750.036
17,75	16	26	26 mm	A179.1775.016
	28	26	26 mm	A179.1775.028
	36	26	26 mm	A179.1775.036
18	16	26	26 mm	A179.1800.016
	28	26	26 mm	A179.1800.028
	36	26	26 mm	A179.1800.036
18,25	20	30	30 mm	A179.1825.020
	36	30	30 mm	A179.1825.036
	45	30	30 mm	A179.1825.045
18,5	20	30	30 mm	A179.1850.020
	36	30	30 mm	A179.1850.036
	45	30	30 mm	A179.1850.045
18,75	20	30	30 mm	A179.1875.020
	36	30	30 mm	A179.1875.036
	45	30	30 mm	A179.1875.045
19	20	30	30 mm	A179.1900.020
	36	30	30 mm	A179.1900.036
	45	30	30 mm	A179.1900.045

 Références en stock

CANON DE PERCAGE

A179


D1 F7	L1	D2 n°	Alésage de positionnement	Références
19,25	20	30	30 mm	A179.1925.020
	36	30	30 mm	A179.1925.036
19,5	20	30	30 mm	A179.1950.020
	36	30	30 mm	A179.1950.036
20	20	30	30 mm	A179.2000.020
	36	30	30 mm	A179.2000.036
	45	30	30 mm	A179.2000.045
20,25	20	30	30 mm	A179.2025.020
	36	30	30 mm	A179.2025.036
20,5	20	30	30 mm	A179.2050.020
	36	30	30 mm	A179.2050.036
20,75	20	30	30 mm	A179.2075.020
	36	30	30 mm	A179.2075.036
21	20	30	30 mm	A179.2100.020
	36	30	30 mm	A179.2100.036
	45	30	30 mm	A179.2100.045
21,25	20	30	30 mm	A179.2125.020
	36	30	30 mm	A179.2125.036
21,5	20	30	30 mm	A179.2150.020
	36	30	30 mm	A179.2150.036
21,75	20	30	30 mm	A179.2175.020
	36	30	30 mm	A179.2175.036
22	20	30	30 mm	A179.2200.020
	36	30	30 mm	A179.2200.036
	45	30	30 mm	A179.2200.045
22,25	20	35	35 mm	A179.2225.020
	36	35	35 mm	A179.2225.036
22,5	20	35	35 mm	A179.2250.020
	36	35	35 mm	A179.2250.036
22,75	20	35	35 mm	A179.2275.020
	36	35	35 mm	A179.2275.036
23	20	35	35 mm	A179.2300.020
	36	35	35 mm	A179.2300.036
	45	35	35 mm	A179.2300.045
23,25	20	35	35 mm	A179.2325.020
	36	35	35 mm	A179.2325.036
23,5	20	35	35 mm	A179.2350.020
	36	35	35 mm	A179.2350.036
23,75	20	35	35 mm	A179.2375.020
	36	35	35 mm	A179.2375.036
24	20	35	35 mm	A179.2400.020
	36	35	35 mm	A179.2400.036
	45	35	35 mm	A179.2400.045

 Références en stock

CANON DE PERCAGE

A179

D1 F7	L1	D2 n°	Alésage de positionnement	Références
24,25	20	35	35 mm	A179.2425.020
	36	35	35 mm	A179.2425.036
24,5	20	35	35 mm	A179.2450.020
	36	35	35 mm	A179.2450.036
24,75	20	35	35 mm	A179.2475.020
	36	35	35 mm	A179.2475.036
25	20	35	35 mm	A179.2500.020
	36	35	35 mm	A179.2500.036
	45	35	35 mm	A179.2500.045
25,25	20	35	35 mm	A179.2525.020
	36	35	35 mm	A179.2525.036
25,5	20	35	35 mm	A179.2550.020
	36	35	35 mm	A179.2550.036
25,75	20	35	35 mm	A179.2575.020
	36	35	35 mm	A179.2575.036
26	20	35	35 mm	A179.2600.020
	36	35	35 mm	A179.2600.036
	45	35	35 mm	A179.2600.045
26,25	20	42	42 mm	A179.2625.020
	25	42	42 mm	A179.2625.025
	36	42	42 mm	A179.2625.036
	45	42	42 mm	A179.2625.045
26,5	20	42	42 mm	A179.2650.020
	25	42	42 mm	A179.2650.025
	36	42	42 mm	A179.2650.036
	45	42	42 mm	A179.2650.045
26,75	20	42	42 mm	A179.2675.020
	25	42	42 mm	A179.2675.025
	36	42	42 mm	A179.2675.036
	45	42	42 mm	A179.2675.045
27	20	42	42 mm	A179.2700.020
	25	42	42 mm	A179.2700.025
	36	42	42 mm	A179.2700.036
	45	42	42 mm	A179.2700.045
	56	42	42 mm	A179.2700.056
27,25	20	42	42 mm	A179.2725.020
	25	42	42 mm	A179.2725.025
	36	42	42 mm	A179.2725.036
	45	42	42 mm	A179.2725.045
27,5	20	42	42 mm	A179.2750.020
	25	42	42 mm	A179.2750.025
	36	42	42 mm	A179.2750.036
	45	42	42 mm	A179.2750.045

 Références en stock

CANON DE PERCAGE

A179

D1 F7	L1	D2 n°	Alésage de positionnement	Références
27,75	20	42	42 mm	A179.2775.020
	25	42	42 mm	A179.2775.025
	36	42	42 mm	A179.2775.036
	45	42	42 mm	A179.2775.045
28	20	42	42 mm	A179.2800.020
	25	42	42 mm	A179.2800.025
	36	42	42 mm	A179.2800.036
	45	42	42 mm	A179.2800.045
	56	42	42 mm	A179.2800.056
28,25	20	42	42 mm	A179.2825.020
	25	42	42 mm	A179.2825.025
	36	42	42 mm	A179.2825.036
	45	42	42 mm	A179.2825.045
28,5	20	42	42 mm	A179.2850.020
	25	42	42 mm	A179.2850.025
	36	42	42 mm	A179.2850.036
	45	42	42 mm	A179.2850.045
28,75	20	42	42 mm	A179.2875.020
	25	42	42 mm	A179.2875.025
	36	42	42 mm	A179.2875.036
	45	42	42 mm	A179.2875.045
29	20	42	42 mm	A179.2900.020
	25	42	42 mm	A179.2900.025
	36	42	42 mm	A179.2900.036
	45	42	42 mm	A179.2900.045
	56	42	42 mm	A179.2900.056
29,25	20	42	42 mm	A179.2925.020
	25	42	42 mm	A179.2925.025
	36	42	42 mm	A179.2925.036
	45	42	42 mm	A179.2925.045
29,5	20	42	42 mm	A179.2950.020
	25	42	42 mm	A179.2950.025
	36	42	42 mm	A179.2950.036
	45	42	42 mm	A179.2950.045
29,75	20	42	42 mm	A179.2975.020
	25	42	42 mm	A179.2975.025
	36	42	42 mm	A179.2975.036
	45	42	42 mm	A179.2975.045
30	20	42	42 mm	A179.3000.020
	25	42	42 mm	A179.3000.025
	36	42	42 mm	A179.3000.036
	45	42	42 mm	A179.3000.045
	56	42	42 mm	A179.3000.056

Références en stock

D1 F7	L1	D2 n°	Alésage de positionnement	Références
30,25	25	48	48 mm	A179.3025.025
	45	48	48 mm	A179.3025.045
30,5	25	48	48 mm	A179.3050.025
	45	48	48 mm	A179.3050.045
30,75	25	48	48 mm	A179.3075.025
	45	48	48 mm	A179.3075.045
31	25	48	48 mm	A179.3100.025
	45	48	48 mm	A179.3100.045
31,25	25	48	48 mm	A179.3125.025
	45	48	48 mm	A179.3125.045
31,5	25	48	48 mm	A179.3150.025
	45	48	48 mm	A179.3150.045
31,75	25	48	48 mm	A179.3175.025
	45	48	48 mm	A179.3175.045
32	25	48	48 mm	A179.3200.025
	45	48	48 mm	A179.3200.045
32,25	25	48	48 mm	A179.3225.025
	45	48	48 mm	A179.3225.045
32,5	25	48	48 mm	A179.3250.025
	45	48	48 mm	A179.3250.045
32,75	25	48	48 mm	A179.3275.025
	45	48	48 mm	A179.3275.045
33	25	48	48 mm	A179.3300.025
	45	48	48 mm	A179.3300.045
33,25	25	48	48 mm	A179.3325.025
	45	48	48 mm	A179.3325.045
33,5	25	48	48 mm	A179.3350.025
	45	48	48 mm	A179.3350.045
33,75	25	48	48 mm	A179.3375.025
	45	48	48 mm	A179.3375.045
34	25	48	48 mm	A179.3400.025
	45	48	48 mm	A179.3400.045
34,25	25	48	48 mm	A179.3425.025
	45	48	48 mm	A179.3425.045
34,5	25	48	48 mm	A179.3450.025
	45	48	48 mm	A179.3450.045
34,75	25	48	48 mm	A179.3475.025
	45	48	48 mm	A179.3475.045
35	25	48	48 mm	A179.3500.025
	45	48	48 mm	A179.3500.045
	56	48	48 mm	A179.3500.056

 Références en stock

CANON DE PERCAGE

A179

D1 F7	L1	D2 n°	Alésage de positionnement	Références
35,5	25	55	55 mm	A179.3550.025
	30	55	55 mm	A179.3550.030
	45	55	55 mm	A179.3550.045
	56	55	55 mm	A179.3550.056
36	25	55	55 mm	A179.3600.025
	30	55	55 mm	A179.3600.030
	45	55	55 mm	A179.3600.045
	56	55	55 mm	A179.3600.056
36,5	25	55	55 mm	A179.3650.025
	30	55	55 mm	A179.3650.030
	45	55	55 mm	A179.3650.045
	56	55	55 mm	A179.3650.056
37	25	55	55 mm	A179.3700.025
	30	55	55 mm	A179.3700.030
	45	55	55 mm	A179.3700.045
	56	55	55 mm	A179.3700.056
37,5	25	55	55 mm	A179.3750.025
	30	55	55 mm	A179.3750.030
	45	55	55 mm	A179.3750.045
	56	55	55 mm	A179.3750.056
38	25	55	55 mm	A179.3800.025
	30	55	55 mm	A179.3800.030
	45	55	55 mm	A179.3800.045
	56	55	55 mm	A179.3800.056
38,5	25	55	55 mm	A179.3850.025
	30	55	55 mm	A179.3850.030
	45	55	55 mm	A179.3850.045
	56	55	55 mm	A179.3850.056
39	25	55	55 mm	A179.3900.025
	30	55	55 mm	A179.3900.030
	45	55	55 mm	A179.3900.045
	56	55	55 mm	A179.3900.056
39,5	25	55	55 mm	A179.3950.025
	30	55	55 mm	A179.3950.030
	45	55	55 mm	A179.3950.045
	56	55	55 mm	A179.3950.056
40	25	55	55 mm	A179.4000.025
	30	55	55 mm	A179.4000.030
	45	55	55 mm	A179.4000.045
	56	55	55 mm	A179.4000.056
	67	55	55 mm	A179.4000.067

 Références en stock

CANON DE PERCAGE

A179

D1 F7	L1	D2 n°	Alésage de positionnement	Références
40,5	25	55	55 mm	A179.4050.025
	30	55	55 mm	A179.4050.030
	45	55	55 mm	A179.4050.045
	56	55	55 mm	A179.4050.056
41	25	55	55 mm	A179.4100.025
	30	55	55 mm	A179.4100.030
	45	55	55 mm	A179.4100.045
	56	55	55 mm	A179.4100.056
41,5	25	55	55 mm	A179.4150.025
	30	55	55 mm	A179.4150.030
	45	55	55 mm	A179.4150.045
	56	55	55 mm	A179.4150.056
42	25	55	55 mm	A179.4200.025
	30	55	55 mm	A179.4200.030
	45	55	55 mm	A179.4200.045
	56	55	55 mm	A179.4200.056
42,5	30	62	62 mm	A179.4250.030
	56	62	62 mm	A179.4250.056
43	30	62	62 mm	A179.4300.030
	56	62	62 mm	A179.4300.056
43,5	30	62	62 mm	A179.4350.030
	56	62	62 mm	A179.4350.056
44	30	62	62 mm	A179.4400.030
	56	62	62 mm	A179.4400.056
44,5	30	62	62 mm	A179.4450.030
	56	62	62 mm	A179.4450.056
45	30	62	62 mm	A179.4500.030
	56	62	62 mm	A179.4500.056
	67	62	62 mm	A179.4500.067
45,5	30	62	62 mm	A179.4550.030
	56	62	62 mm	A179.4550.056
46	30	62	62 mm	A179.4600.030
	56	62	62 mm	A179.4600.056
46,5	30	62	62 mm	A179.4650.030
	56	62	62 mm	A179.4650.056
47	30	62	62 mm	A179.4700.030
	56	62	62 mm	A179.4700.056
47,5	30	62	62 mm	A179.4750.030
	56	62	62 mm	A179.4750.056
48	30	62	62 mm	A179.4800.030
	56	62	62 mm	A179.4800.056
48,5	30	70	70 mm	A179.4850.030
	56	70	70 mm	A179.4850.056

CANON DE PERCAGE

A179

D1 F7	L1	D2 n°	Alésage de positionnement	Références
49	30	70	70 mm	A179.4900.030
	56	70	70 mm	A179.4900.056
49,5	30	70	70 mm	A179.4950.030
	56	70	70 mm	A179.4950.056
50	30	70	70 mm	A179.5000.030
	56	70	70 mm	A179.5000.056
	67	70	70 mm	A179.5000.067
50,5	30	70	70 mm	A179.5050.030
	56	70	70 mm	A179.5050.056
51	30	70	70 mm	A179.5100.030
	56	70	70 mm	A179.5100.056
51,5	30	70	70 mm	A179.5150.030
	56	70	70 mm	A179.5150.056
52	30	70	70 mm	A179.5200.030
	56	70	70 mm	A179.5200.056
52,5	30	70	70 mm	A179.5250.030
	56	70	70 mm	A179.5250.056
53	30	70	70 mm	A179.5300.030
	56	70	70 mm	A179.5300.056
53,5	30	70	70 mm	A179.5350.030
	56	70	70 mm	A179.5350.056
54	30	70	70 mm	A179.5400.030
	56	70	70 mm	A179.5400.056
54,5	30	70	70 mm	A179.5450.030
	56	70	70 mm	A179.5450.056
55	30	70	70 mm	A179.5500.030
	56	70	70 mm	A179.5500.056
	67	70	70 mm	A179.5500.067
56	35	78	78 mm	A179.5600.035
	67	78	78 mm	A179.5600.067
	72	78	78 mm	A179.5600.072
57	35	78	78 mm	A179.5700.035
	67	78	78 mm	A179.5700.067
	72	78	78 mm	A179.5700.072
58	35	78	78 mm	A179.5800.035
	67	78	78 mm	A179.5800.067
59	35	78	78 mm	A179.5900.035
	67	78	78 mm	A179.5900.067
	72	78	78 mm	A179.5900.072

Références en stock

CANON DE PERCAGE

A179

D1 F7	L1	D2 n°	Alésage de positionnement	Références
60	35	78	78 mm	A179.6000.035
	67	78	78 mm	A179.6000.067
	72	78	78 mm	A179.6000.072
	78	78	78 mm	A179.6000.078
61	35	78	78 mm	A179.6100.035
	67	78	78 mm	A179.6100.067
	72	78	78 mm	A179.6100.072
62	35	78	78 mm	A179.6200.035
	67	78	78 mm	A179.6200.067
	72	78	78 mm	A179.6200.072
63	35	78	78 mm	A179.6300.035
	67	78	78 mm	A179.6300.067
	72	78	78 mm	A179.6300.072

Références en stock