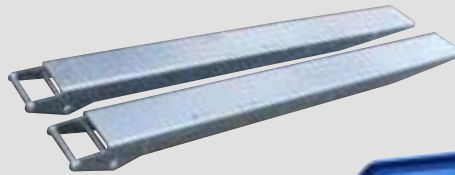




FABRICANT FRANCAIS

BENNES

& ACCESSOIRES DE MANUTENTION



Une réussite industrielle depuis 1960

En 1960, Monsieur Paul Bricaud crée les Établissements Bricaud à Nantes pour fabriquer des équipements de levage et de manutention à destination de l'industrie et du BTP. Les bennes de manutention pour les ateliers d'usinage deviennent une des activités de l'entreprise.



En 1968, les Établissements Bricaud s'agrandissent et construisent des locaux neufs à Saint-Herblain dans la banlieue de Nantes à l'adresse actuelle de SBC. Ils diversifient leurs activités dans la sous-traitance pour les industries aéronautique et navale.

Les bennes de manutention représentent alors moins de 10% du chiffre d'affaires.

En 1985, Martine et Jean Paul Bricaud, les enfants de Paul, créent une entreprise dédiée, SBC, pour développer les bennes.

Depuis 1992, date du premier brevet sur la benne à déverrouillage automatique et 2008, le premier brevet pour les bennes de chantier, l'activité de SBC s'est développée autour de deux pôles : l'industrie et le BTP.

En 2015, au départ à la retraite de Jean Paul, Pascal Rouchet devient le dirigeant et l'actionnaire unique de SBC.



Une équipe très impliquée dédiée à votre satisfaction

Les équipes de SBC sont formées et qualifiées pour atteindre le meilleur niveau de service dans chacun de leurs domaines. Notre équipe commerciale expérimentée est à votre entière disposition. Elle répond à vos devis standards sous 24 heures et se déplace régulièrement pour analyser avec vous vos besoins sur votre site de production ou sur votre chantier.

Avec plus de 100 000 équipements conçus et fabriqués depuis sa création, le bureau d'études de SBC a acquis des méthodes éprouvées et est particulièrement réactif.

Situé sur un terrain de plus de 6 700 m², nos ateliers sont équipés d'un parc machine moderne et intègrent le débit, le formage, le soudage et la peinture. L'atelier est entièrement informatisé et la traçabilité des pièces est assurée.



L'ergonomie au cœur de nos préoccupations

Nos bennes de manutention sont équipées d'un système de déclenchement automatique breveté qui **supprime tous risques et interventions manuelles** lors du vidage.

Ne leur faites plus prendre de risques !

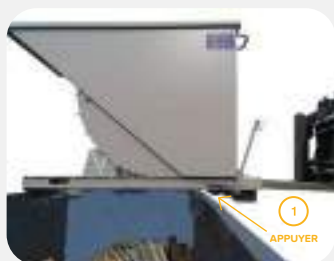


NON



NON

La solution SBC



**DÉVERROUILLAGE
AUTOMATIQUE
PAR CONTACT**

Des solutions compétitives

Parce qu'elle s'adresse à des professionnels, SBC sait allier la qualité française à la compétitivité d'une PME soucieuse de ses coûts. **Société indépendante**, elle réinvestit systématiquement dans son outil d'exploitation et le développement de nouveaux produits. Notre bureau d'études est capable de trouver des solutions qui respectent vos impératifs budgétaires.

Des produits de qualité, et conformes CE

Tous nos produits pour l'industrie sont manutentionnés pour transporter des déchets ou des matériaux. Leur utilisation exige une robustesse sans faille dans laquelle nos clients peuvent avoir confiance.

L'épaisseur des tôles a été déterminée sur chacun de nos modèles pour résister aux chocs tout en optimisant le poids.

Les charges utiles de nos roues sont garanties par des laboratoires homologués.

Nos peintures provenant d'industriels français sont respectueuses de l'environnement et protègent nos matériels contre la corrosion.

Pour être sûr de leur choix, **nous mettons à disposition de nos clients des bennes d'essai.**

Tous nos matériels de manutention sont conformes CE.

CE



**FABRIQUÉ EN
FRANCE**



Tous nos produits sont fabriqués en France.

Plus de 90% de nos achats sont faits auprès de fournisseurs français.

Des gammes complètes, une entreprise reconnue

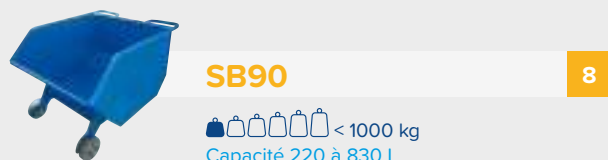
SBC a désormais plus de 20 familles de bennes adaptées à des métiers différents. Au fil des ans, elle a su compléter son catalogue avec de nombreuses options pour apporter la réponse la plus adaptée et la plus compétitive.

Le bureau d'études intégré répond à vos demandes sur-mesure qui représentent près de 40% de l'activité. Depuis 1960, plus de **15 000** clients nous ont renouvelé leur confiance.



Vidéo de présentation sur www.s-b-c.fr

BASCULANTES BASSES



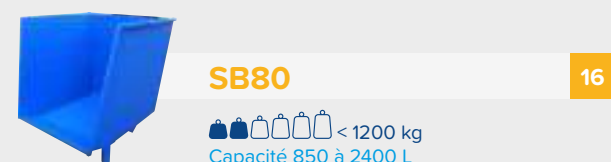
BASCULANTES GRANDES CAPACITÉ



À PORTE FRONTALE



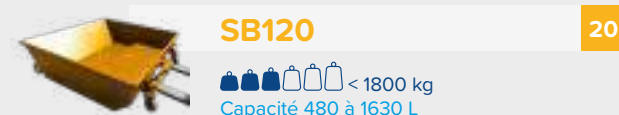
POUR DÉCHETS PLATS



POUR DÉCHETS LONGS



VINICOLES



SUR PIVOT CENTRAL



À RETOUR AUTOMATIQUE



POUR CHARIOT À TÊTE ROTATIVE



CONTENEUR GRILLAGÉ



À FOND OUVRANT



À FOND INCLINÉ



TRÉMIE



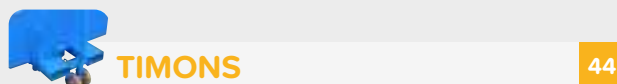
À PRISE MANUSCOPIQUE



RENFORCÉE À VIDAGE PROGRESSIF



ÉQUIPEMENTS

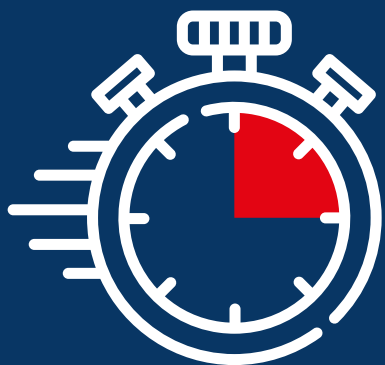


ACCESSOIRES DE CHARIOT ÉLÉVATEUR

	CH-RF	50
	Paire de rallonges de fourches	
	CH-PO	51
	Potence courte	
	CH-PL	51
	Potence longue	
	CH-PR	52
	Potence réglable	
	CH-PT	52
	Palonnier pour treillis soudés	
	CH-PB	53
	Palonnier pour Big-Bag	
	CH-AB	53
	Attelage pour boule	
	CH-EF	54
	Elargisseur de fourches	
	CH-BS	54
	Brosse synthétique	
	CH-LN	55
	Lame chasse-neige avec racleur	
	CH-LB	55
	Lame de nettoyage avec brosse	
	CH-EP	56
	Éperon simple	
	CH-EM	56
	Eperons chargeur de buses	

BENNES ET TRÉMIES POUR MATÉRIAUX DE CONSTRUCTION

	TP20	57
	 < 2500 kg Capacité 250 à 1000 L	
	TP50	58
	 < 2000 kg Capacité 500 à 1000 L	
	TRN	59
	Trémie	
	TRR	60
	Trémie renforcée	
	TRM	61
	Trémie mobile	
	TRÉMIES SUR-MESURE	62
	PRODUITS SUR-MESURE	63
	LETTRES ADHÉSIVES	64
	PLAQUES RIVETÉES	64
	EMBALLAGE	64
	MATÉRIAUX	65
	COULEURS	66



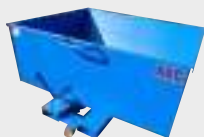
NOS PRODUITS « DÉLAIS COURTS »

BENNES PEINTES

Départ usine sous 7 jours ouvrés !



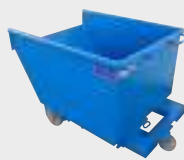
SB90 | 220 - 260 - 300
350 - 500 - 660 L



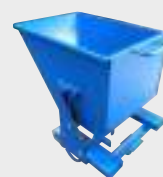
SB1 | 450 - 600
750 - 900 L



SB2S | 325 - 400
460 - 525 L



SB2 | 800 - 1000 L



SB31 | 240 L



SB32 | 900 L



SB33 | 950 L



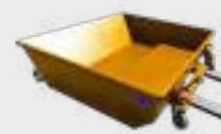
SB42 | 1000 L



SB50 | 750 - 1000 L



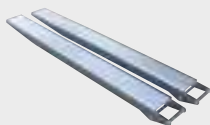
SB61 | 850 - 1030
1300 L



SB120 | 480 - 640 - 650
815 - 860 - 1080
1085 - 1360 L

ACCESSOIRES GALVANISÉS

Départ usine sous 24h !



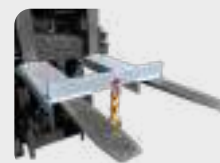
CH-RF | Rallonges de fourche



CH-PT | Palonnier pour Treillis



CH-PB | Palonnier pour Big Bag



CH-PO | Potence

ESSAYEZ GRATUITEMENT

un de nos modèles en stock*

Contactez nous dès maintenant au 02 40 46 39 36
ou par mail à contact@s-b-c.fr

* Protocole d'essai sur demande



QUALITÉS

- Benne très compacte à vidage et basculement progressif.
- Vidage au chariot élévateur par poussée contre le caisson (système exclusif – modèle déposé SBC).
- Loquet de sécurité évitant tout basculement accidentel.
- Maillon de sécurité soudé au châssis.
- Matériel ne nécessitant aucun entretien.

CARACTÉRISTIQUES

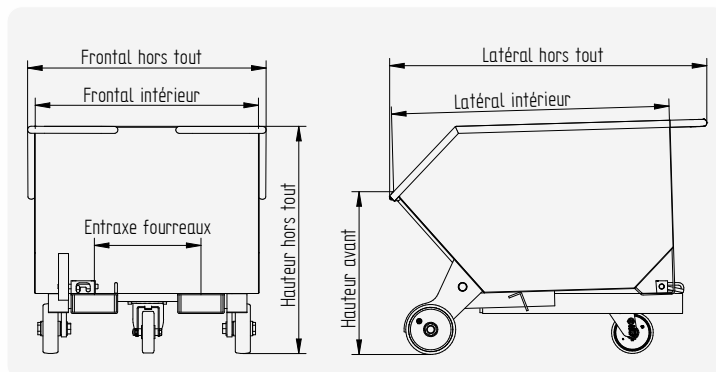
- Cuve mécano-soudée en tôle ép. 3 mm.
- Fond de cuve étanche sur 100 mm.
- Fourreaux de préhension ép. 5 mm.
- Soudure extérieure continue et renforcée aux angles intérieurs.
- Bords de cuve renforcés par tube Ø 21 mm.
- Ronds de protection Ø 10 mm soudés sur face avant.
- Roues corps aluminium bandage polyuréthane avec roulement à billes.
- Roue arrière pivotante freinée.
- Finition peinture : 10 teintes au choix, voir page 66.

OPTIONS

Grille de décantation + vanne 1/4 de tour, marquages, galvanisation à chaud, fabrication inox.

Les options sont détaillées pages 43 à 49 et les finitions pages 64 à 66.

Fabrication spéciale sur demande.



Référence	Capacité	Charge	Frontal hors tout	Frontal intérieur	Latéral hors tout	Latéral intérieur	Hauteur hors tout	Hauteur avant	Entraxe fourreaux	Section intérieur fourreaux	Poids
	L	kg	mm	mm	mm	mm	mm	mm	mm	mm	kg
Avec bec											
SB90 220	220	750	670	625	960	830	710	500	320	132x52	75
SB90 260	260	750	795	750	960	830	710	500	320	132x52	80
SB90 300	300	750	920	875	960	830	710	500	320	132x52	85
SB90 350	350	750	1050	1000	960	830	710	500	320	132x52	90
Sans bec											
SB90 500	500	1000	800	750	1320	1195	960	-	400	170x70	110
SB90 660	660	1000	1050	1000	1320	1195	960	-	400	170x70	125
SB90 830	830	1000	1300	1250	1320	1195	960	-	400	170x70	140





Benne basse avec 4 côtés de hauteur identique



Déclenchement automatique avec crosse d'appui monobloc



Basculement intégral de la cuve quel que soit le volume de remplissage

QUALITÉS

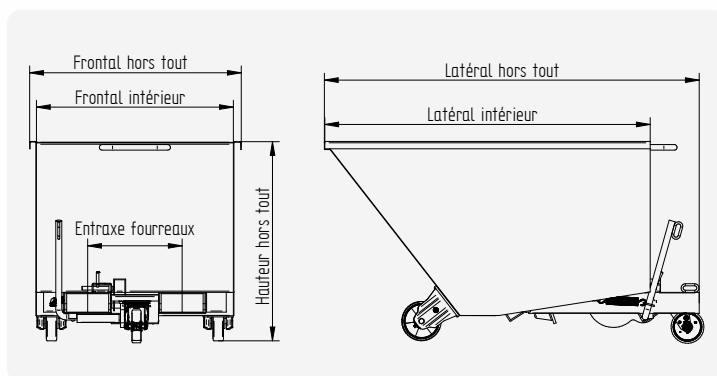
- Benne basse économique pour poste de travail à hauteur et encombrement réduits.
- Deux déclenchements de série :
 - automatique par contact.
 - par levier manuel.
- Fin de course amortie par butées caoutchouc.
- Loquet de sécurité anti-basculement lors de la manutention.
- Maillon de sécurité soudé au châssis.
- Matériel ne nécessitant aucun entretien.

CARACTÉRISTIQUES

- Cuve mécano-soudée en tôle ép. 3 mm.
- Bords de cuve renforcés par double pliage.
- Fourreaux de préhension ép. 5 mm.
- Articulation sur axe Ø 23 mm.
- Roues corps aluminium bandage polyuréthane avec roulement à billes.
- Roue arrière pivotante freinée.
- Finition peinture : 10 teintes au choix, voir page 66.

OPTIONS

Pieds, grille de décantation + vanne 1/4 de tour, couvercle, oreilles de levage, fourreaux spéciaux, marquages, galvanisation à chaud, fabrication inox. Les options sont détaillées pages 43 à 49 et les finitions pages 64 à 66. **Fabrication spéciale sur demande.**



Référence	Capacité	Charge*	Frontal hors tout	Frontal intérieur	Latéral hors tout	Latéral intérieur	Hauteur hors tout	Entraxe fourreaux	Section fourreaux	Poids
	L	kg	mm	mm	mm	mm	mm	mm	mm	kg
SB1 450	450	1000	810	750	1445	1200	780	360	170x70	120
SB1 600	600	1000	1060	1000	1445	1200	780	360	170x70	135
SB1 750	750	1000	1310	1250	1445	1200	780	360	170x70	150
SB1 900	900	1000	1560	1500	1445	1200	780	360	170x70	165

* La charge indiquée est celle d'une benne sur pieds



Bords de cuve renforcés par tube Ø 21 mm



Grille de décantation (en option)



Vanne 1/4 de tour (en option)

Basculement intégral de la cuve quelque soit le volume de remplissage



QUALITÉS

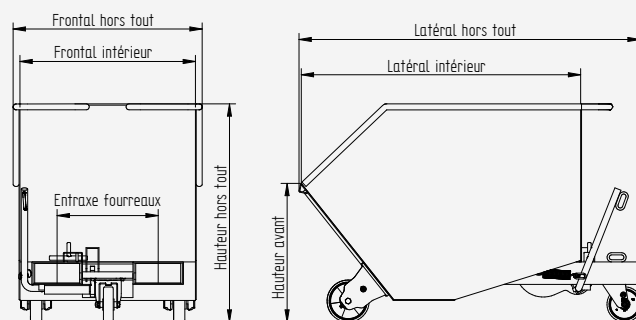
- Benne compacte avec bec, idéale pour poste de travail à hauteur et encombrements réduits.
- Deux déclenchements de série :
 - automatique par contact.
 - par levier manuel.
- Fin de course amortie par butées caoutchouc.
- Loquet de sécurité évitant tout déclenchement accidentel.
- Maillon de sécurité soudé au châssis.
- Matériel ne nécessitant aucun entretien.

CARACTÉRISTIQUES

- Cuve mécano-soudée en tôle ép. 3 mm.
- Fond de cuve étanche sur 100 mm.
- Soudure extérieure continue et renforcée aux angles extérieurs.
- Bords de cuve renforcés par tube Ø 21 mm.
- Fourreaux de préhension ép. 5 mm.
- Articulation sur axe Ø 23 mm.
- Ronds de protection Ø 10 mm soudés sur face avant.
- Roues corps aluminium bandage polyuréthane avec roulement à billes.
- Roue arrière pivotante freinée.
- Finition peinture : 10 teintes au choix, voir page 66.

OPTIONS

Pieds, grille de décantation + vanne 1/4 de tour, oreilles de levage, fourreaux spéciaux, marquages, couvercle, galvanisation à chaud, fabrication inox. Les options sont détaillées pages 43 à 49 et les finitions pages 64 à 66. **Fabrication spéciale sur demande.**



Référence	Capacité	Charge	Frontal hors tout	Frontal intérieur	Latéral hors tout	Latéral intérieur	Hauteur hors tout	Hauteur avant	Entraxe fourreaux	Section fourreaux	Poids
	L	kg	mm	mm	mm	mm	mm	mm	mm	mm	kg
SB2S 325	325	1200	675	625	1220	995	785	495	360	170x70	115
SB2S 400	400	1200	795	750	1220	995	785	495	360	170x70	120
SB2S 460	460	1200	925	875	1220	995	785	495	360	170x70	125
SB2S 525	525	1200	1050	1000	1220	995	785	495	360	170x70	130





Basculement intégral de la cuve quel que soit le volume de remplissage



Cuve évasée pour éviter le blocage des déchets

Ronds de protection Ø 10 mm soudés sur face avant

Hauteur avant réduite pour faciliter le chargement



QUALITÉS

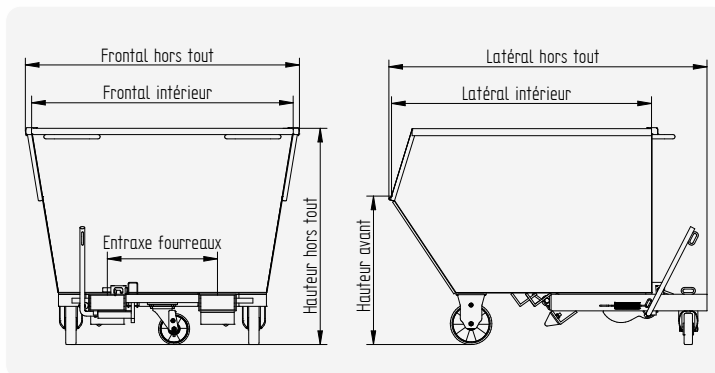
- Benne adaptée à tous types de déchets avec hauteur avant réduite pour faciliter le chargement.
- Basculement intégral de la cuve quel que soit le volume de remplissage.
- Deux déclenchements de série :
 - automatique par contact.
 - par levier manuel.
- Fin de course amortie par butées caoutchouc.
- Loquet de sécurité évitant tout déclenchement accidentel.
- Maillon de sécurité soudé au châssis.
- Pieds démontables de série.
- Matériel ne nécessitant aucun entretien.

CARACTÉRISTIQUES

- Cuve mécano-soudée en tôle ép. 3 mm évasée pour éviter que les déchets ne se bloquent en travers.
- Fond de cuve renforcé par deux plats soudés sur champ.
- Soudure extérieure continue et renforcée aux angles intérieurs.
- Bords de cuve renforcés par double pliage.
- Fourreaux de préhension ép. 5 mm.
- Articulation sur axe Ø 23 mm.
- Ronds de protection Ø 10 mm soudés sur face avant.
- Finition peinture : 10 teintes au choix, voir page 66.

OPTIONS

Roues, grille de décantation + vanne 1/4 de tour, oreilles de levage, fourreaux spéciaux, marquages, bâche, filet galvanisation à chaud, fabrication inox. Les options sont détaillées pages 43 à 49 et les finitions pages 64 à 66. **Fabrication spéciale sur demande.**



Référence	Capacité	Charge*	Frontal hors tout	Frontal intérieur	Latéral hors tout	Latéral intérieur	Hauteur hors tout	Hauteur avant	Entraxe fourreaux	Section fourreaux	Poids
	L	kg	mm	mm	mm	mm	mm	mm	mm	mm	kg
Sans bec											
SB2 500	500	1200	1210	1150	1460	1170	620	-	530	170x70	150
SB2 600	600	1200	1210	1150	1540	1250	710	-	530	170x70	160
Avec bec											
SB2 800	800	1200	1270	1210	1540	1245	885	710	530	170x70	175
SB2 1000	1000	1800	1320	1260	1540	1245	1040	710	530	170x70	190
SB2 1200	1200	1800	1370	1310	1540	1245	1190	710	530	170x70	205

* La charge indiquée est celle d'une benne sur pieds





Cuve renforcée par nervures embouties



Entrées de fourreaux renforcées



Plats sur champ pour renforcer le fond

Renfort du bec par cornière épaisseur 6 mm

QUALITÉS

- Benne renforcée pour déchets lourds avec hauteur avant réduite pour faciliter le chargement.
- Basculement intégral de la cuve quel que soit le volume de remplissage.
- Deux déclenchements de série :
 - automatique par contact.
 - par levier manuel.
- Fin de course amortie par butées caoutchouc.
- Loquet de sécurité évitant tout déclenchement accidentel.
- Maillon de sécurité soudé au châssis.
- Pieds démontables de série.
- Matériel ne nécessitant aucun entretien.

CARACTÉRISTIQUES

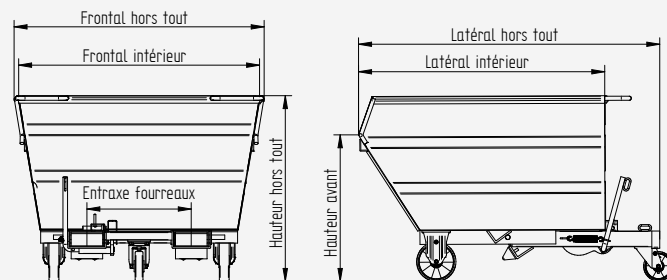
- Côtés de cuve en tôle ép. 3 mm évasée pour éviter que les déchets ne se bloquent en travers.
- Renfort de cuve par nervures embouties.
- Tôle de fond ép. 4 mm renforcée par 4 plats sur champ ép. 8 mm.
- Soudure extérieure et intérieure continue (cuve étanche).
- Bords de cuve renforcés par double pliage.
- Fourreaux de préhension ép. 5 mm avec entrée renforcée par ceinture ép. 8 mm.
- Articulation sur axe Ø 23 mm.
- Ronds de protection Ø 10 mm soudés sur face avant.
- Finition peinture : 10 teintes au choix, voir page 66.

OPTIONS

Roues, grille de décantation + vanne 1/4 de tour, oreilles de levage, fourreaux spéciaux, marquages, bâche, filet, prise manuscopique (voir benne SB2M page 41), segments circulaires pour réenclenchement au sol, galvanisation à chaud, fabrication inox.

Les options sont détaillées pages 43 à 49 et les finitions pages 64 à 66.

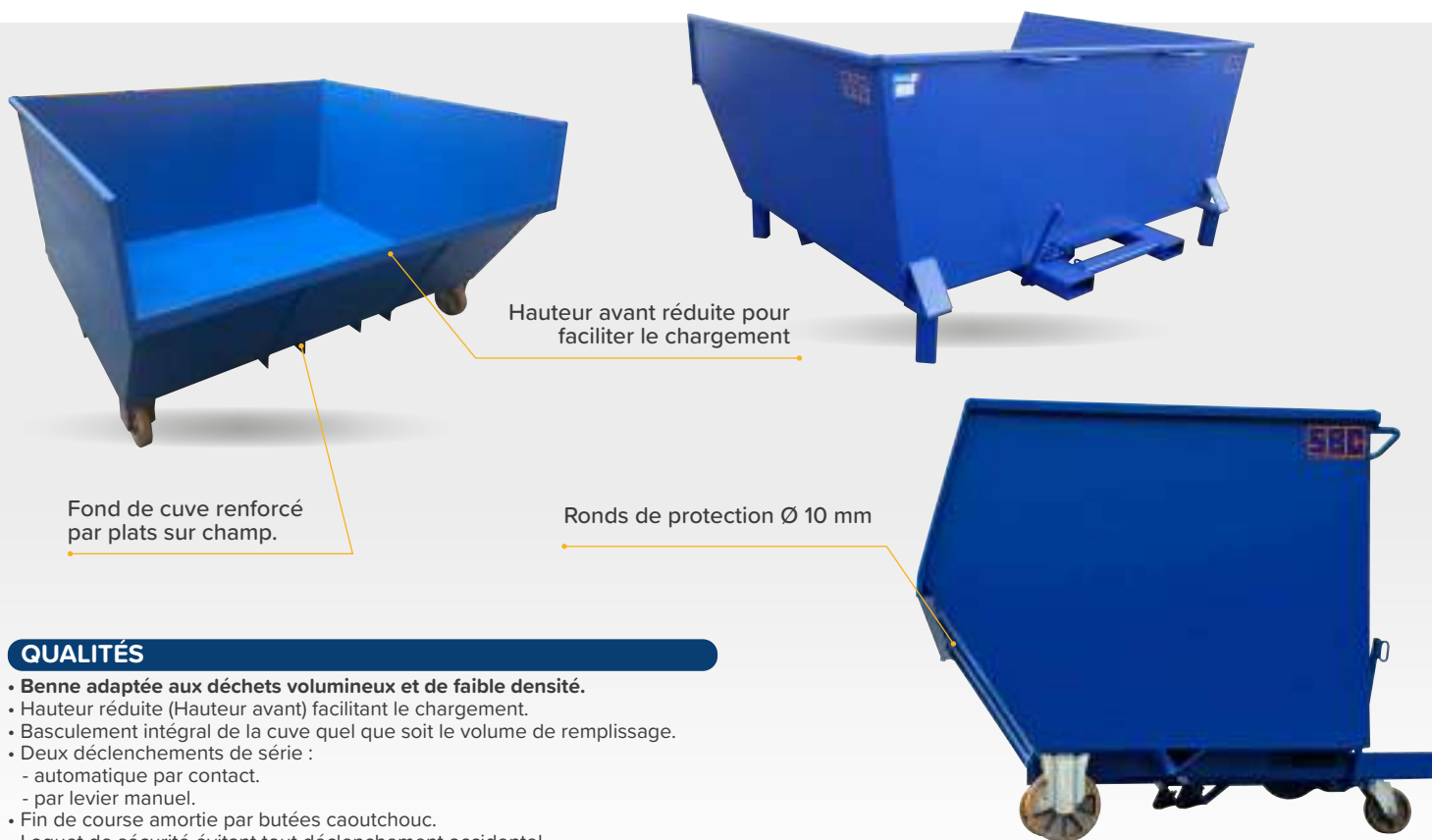
Fabrication spéciale sur demande.



Référence	Capacité	Charge*	Frontal hors tout	Frontal intérieur	Latéral hors tout	Latéral intérieur	Hauteur hors tout	Hauteur avant	Entraxe fourreaux	Section fourreaux	Poids
	L	kg	mm	mm	mm	mm	mm	mm	mm	mm	kg
Sans bec											
SB2R 500	500	1500	1200	1160	1455	1170	635	-	530	170x62	175
SB2R 600	600	1800	1195	1155	1535	1250	725	-	530	170x62	190
Avec bec											
SB2R 800	800	2000	1255	1210	1540	1250	895	725	530	170x62	200
SB2R 1000	1000	2200	1305	1265	1540	1250	1050	725	530	170x62	215
SB2R 1200	1200	2200	1355	1310	1540	1250	1200	725	530	170x62	240

* La charge indiquée est celle d'une benne sur pieds





Hauteur avant réduite pour faciliter le chargement

Fond de cuve renforcé par plats sur champ.

Ronds de protection Ø 10 mm

QUALITÉS

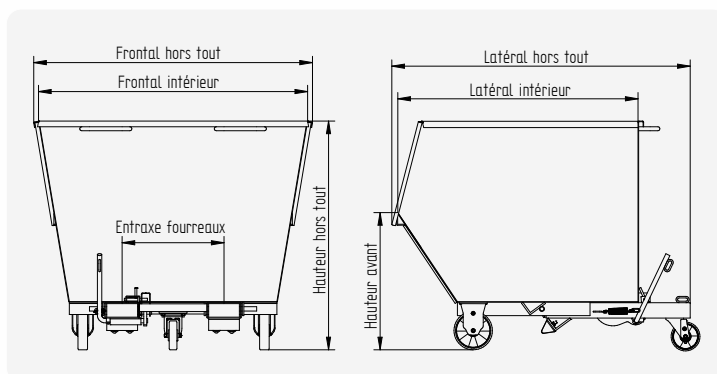
- Benne adaptée aux déchets volumineux et de faible densité.
- Hauteur réduite (Hauteur avant) facilitant le chargement.
- Basculement intégral de la cuve quel que soit le volume de remplissage.
- Deux déclenchements de série :
 - automatique par contact.
 - par levier manuel.
- Fin de course amortie par butées caoutchouc.
- Loquet de sécurité évitant tout déclenchement accidentel.
- Maillon de sécurité soudé au châssis.
- Pieds démontables de série.
- Matériel ne nécessitant aucun entretien.

CARACTÉRISTIQUES

- Cuve mécano-soudée en tôle ép. 3 mm évasée pour éviter que les déchets ne se bloquent en travers.
- Fond de cuve renforcé par deux plats soudés sur champ.
- Soudure extérieure continue et renforcée aux angles intérieurs.
- Bords de cuve renforcés par double pliage.
- Fourreaux de préhension ép. 5 mm.
- Articulation sur axe Ø 23 mm.
- Ronds de protection Ø 10 mm soudés sur face avant.
- Finition peinture : 10 teintes au choix, voir page 66.

OPTIONS

Roues, grille de décantation + vanne 1/4 de tour, oreilles de levage, fourreaux spéciaux, marquages, bâche, filet, galvanisation à chaud, fabrication inox. Les options sont détaillées pages 43 à 49 et les finitions pages 64 à 66. **Fabrication spéciale sur demande.**



Référence	Capacité	Charge*	Frontal hors tout	Frontal intérieur	Latéral hors tout	Latéral intérieur	Hauteur hors tout	Hauteur avant	Entraxe fourreaux	Section fourreaux	Poids
	L	kg	mm	mm	mm	mm	mm	mm	mm	mm	kg
Série courte (latéral = 1540 mm)											
SB3 1350	1350	1800	1450	1390	1540	1265	1190	710	530	170x70	240
SB3 1800	1800	1800	1870	1810	1540	1265	1190	710	530	170x70	270
SB3 2350	2350	1800	2370	2310	1540	1265	1190	710	730	170x70	310
SB3 2600	2600	2200	2620	2560	1540	1265	1190	710	730	170x70	320
Série longue (latéral = 2140 mm)											
SB3 2000	2000	1800	1450	1390	2140	1900	1190	840	530	170x70	325
SB3 2675	2675	2200	1870	1810	2140	1900	1190	840	530	170x70	360
SB3 3500	3500	2200	2370	2310	2140	1900	1190	840	730	170x70	410
SB3 4000	4000	2400	2620	2560	2140	1900	1190	840	730	170x70	435

* La charge indiquée est celle d'une benne sur pieds





Côtés renforcés par nervures embouties



Entrées de fourreaux renforcées



Bec renforcé par cornière épaisseur 9 mm

Plat sur champs pour renforcer le fond

QUALITÉS

- Benne renforcée pour déchets lourds.
- Hauteur réduite (hauteur avant) facilitant le chargement.
- Basculement intégral de la cuve quel que soit le volume de remplissage.
- Deux déclenchements de série :
 - automatique par contact.
 - par levier manuel.
- Fin de course amortie par butées caoutchouc.
- Maillon de sécurité soudé au châssis.
- Deux loquets de sécurité évitant tout déclenchement accidentel.
- Pieds démontables de série.
- Matériel ne nécessitant aucun entretien.

CARACTÉRISTIQUES

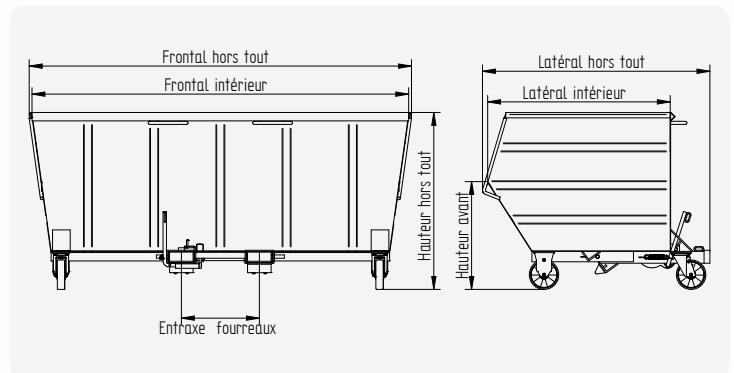
- Côtés de cuve en tôle ép. 3 mm évasée pour éviter que les déchets ne se bloquent en travers.
- Renfort de cuve par nervures embouties.
- Tôle de fond ép. 4 mm renforcée par 4 plats sur champ ép. 8 mm.
- Soudure extérieure et intérieure continue (cuve étanche).
- Bords de cuve renforcés par double pliage.
- Fourreaux de préhension ép. 5 mm avec entrée renforcée par ceinture ép. 8 mm.
- Articulation sur axe Ø 23 mm.
- Ronds de protection Ø 10 mm soudés sur face avant.
- Finition peinture : 10 teintes au choix, voir page 66.

OPTIONS

Roues, grille de décantation + vanne 1/4 de tour, oreilles de levage, fourreaux spéciaux, marquages, bâche, filet, prise manuscopique (voir benne SB2M page 41), segments circulaires pour réenclenchement au sol, galvanisation à chaud, fabrication inox.

Les options sont détaillées pages 43 à 49 et les finitions pages 64 à 66.

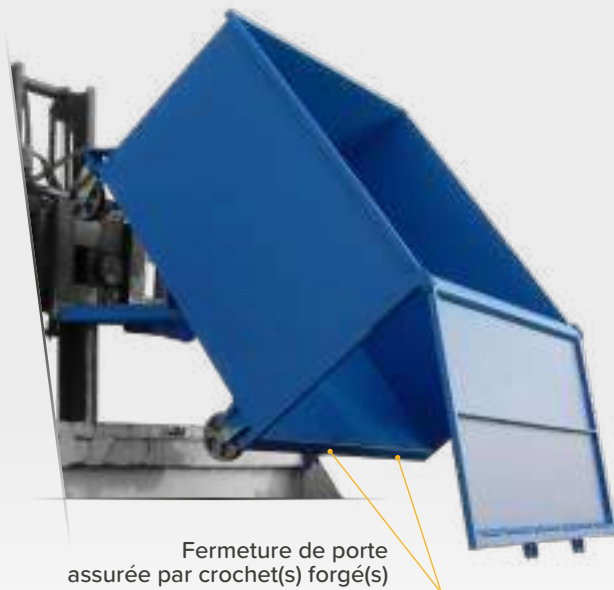
Fabrication spéciale sur demande.



Référence	Capacité	Charge	Frontal hors tout	Frontal intérieur	Latéral hors tout	Latéral intérieur	Hauteur hors tout	Hauteur avant	Entraxe fourreaux	Section fourreaux	Poids
	L	kg	mm	mm	mm	mm	mm	mm	mm	mm	kg
Série courte (latéral = 1540 mm)											
SB3R 1350	1350	2200	1425	1390	1540	1265	1190	710	530	170x62	265
SB3R 1800	1800	2200	1845	1810	1540	1265	1190	710	530	170x62	310
SB3R 2350	2350	2200	2345	2322	1540	1265	1190	710	730	170x62	380
SB3R 2600	2600	2400	2595	2560	1540	1265	1190	710	730	170x62	405
Série longue (latéral = 2140 mm)											
SB3R 2000	2000	2200	1425	1390	2140	1900	1190	840	530	170x62	355
SB3R 2675	2675	2400	1845	1810	2140	1900	1190	840	530	170x62	420
SB3R 3500	3500	2600	2345	2252	2140	1900	1190	840	730	170x62	495
SB3R 4000	4000	2800	2595	2500	2140	1900	1190	840	730	170x62	525

* La charge indiquée est celle d'une benne sur pieds





Face avant de la porte assistée par vérin à gaz



QUALITÉS

- Benne cubique, encombrement réduit pour un maximum de volume.
- Deux déclenchements de série :
 - automatique par contact.
 - par levier manuel.
- Porte articulée à ouverture automatique assistée par vérin à gaz.
- Fin de course amortie par butées caoutchouc.
- Fermeture de porte assurée par deux crochets forgés.
- Loquet de sécurité évitant tout déclenchement accidentel.
- Pieds démontables de série.
- Matériel ne nécessitant aucun entretien.

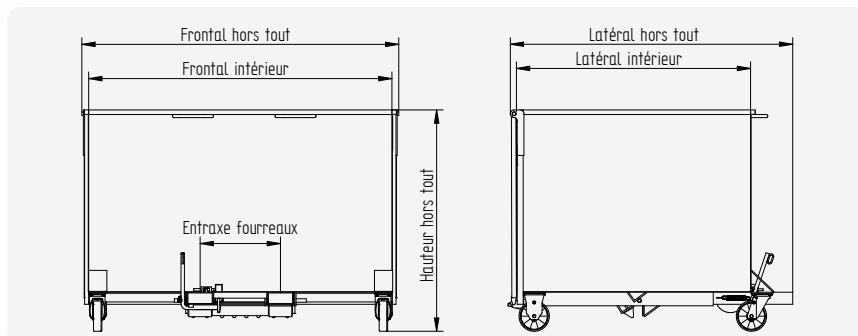
CARACTÉRISTIQUES

- Cuve mécano-soudée en tôle ép. 3 mm.
- Tôle de fond ép. 4 mm renforcée par 4 plats sur champ ép. 8 mm.
- Soudure extérieure continue et renforcée aux angles intérieurs.
- Bords de cuve renforcés par pliages.
- Fourreaux de préhension ép. 5 mm.
- Articulation sur axe Ø 23 mm.
- Finition peinture : 10 teintes au choix, voir page 66.

OPTIONS

Roues, oreilles de levage, fourreaux spéciaux, marquages, couvercle fixe avec virole, niveau de remplissage, galvanisation à chaud.
Les options sont détaillées pages 43 à 49 et les finitions pages 64 à 66.

Fabrication spéciale sur demande.



Référence	Capacité	Charge	Frontal hors tout	Frontal intérieur	Latéral hors tout	Latéral intérieur	Hauteur hors tout	Entraxe fourreaux	Section fourreaux	Poids
	L	Kg	mm	mm	mm	mm	mm	mm	mm	kg
Série Courte (latéral = 1380 mm)										
SB20 625	625	1500	1115	1000	1380	1040	850	530	170x70	205
SB20 780	780	1500	1365	1250	1380	1040	850	530	170x70	225
SB20 940	940	1500	1615	1500	1380	1040	850	730	170x70	245
SB20 1000	1000	2000	1115	1000	1380	1040	1200	530	170x70	250
SB20 1230	1230	2000	1365	1250	1380	1040	1200	530	170x70	275
SB20 1485	1485	2000	1615	1500	1380	1040	1200	730	170x70	300
Série Moyenne (latéral = 1630 mm)										
SB20 775	775	1500	1115	1000	1630	1290	850	530	170x70	230
SB20 1225	1225	2000	1115	1000	1630	1290	1200	530	170x70	275
SB20 1840	1840	2000	1615	1500	1630	1290	1200	730	170x70	330
SB20 2450	2450	2200	2115	2000	1630	1290	1200	730	170x70	390
Série Longue (latéral = 1875 mm)										
SB20 1350	1350	2000	1615	1500	1875	1540	850	730	170x70	310
SB20 1800	1800	2000	2115	2000	1875	1540	850	730	170x70	360
SB20 2140	2140	2000	1615	1500	1875	1540	1200	730	170x70	370
SB20 2850	2850	2400	2115	2000	1875	1540	1200	730	170x70	430
SB20 3600	3600	2400	2115	2000	1875	1540	1450	730	170x70	480

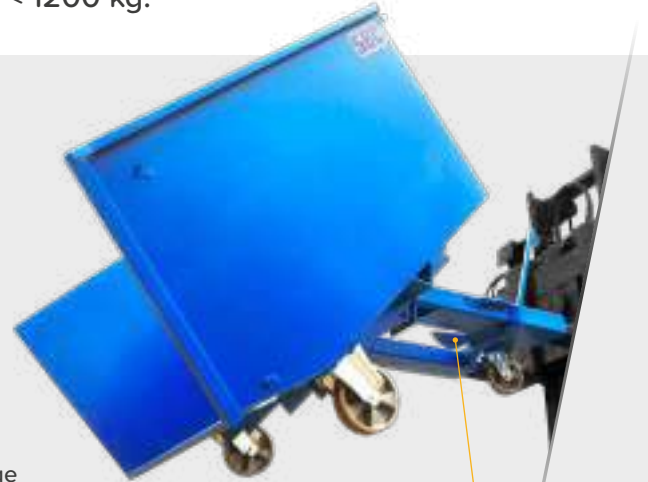
* La charge indiquée est celle d'une benne sur pieds





Cuve évasée pour éviter le blocage des déchets

Fond relevé sur l'avant



Déclenchement automatique par contact de la crosse

Face avant renforcée par tube rectangulaire



QUALITÉS

- Cuve évasée en tôle ép. 3 mm évasée pour éviter que les déchets ne se bloquent en travers.
- Fond relevé sur l'avant empêchant le glissement lors de manutention.
- Deux déclenchements de série :
 - automatique par contact.
 - par levier manuel.
- Fin de course amortie par butées caoutchouc.
- Loquet de sécurité évitant tout déclenchement accidentel.
- Maillon de sécurité soudé sur châssis.
- Pieds démontables de série.
- Matériel ne nécessitant aucun entretien.

CARACTÉRISTIQUES

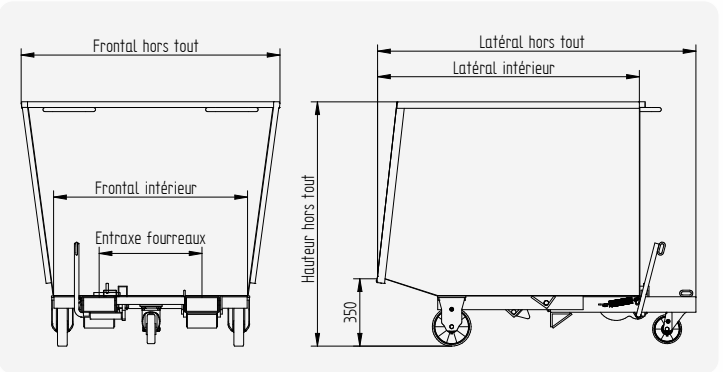
- Cuve mécano-soudée en tôle ép. 3 mm évasée pour éviter que les déchets ne se bloquent en travers.
- Fond de cuve renforcé par deux plats soudés sur champ.
- Soudure extérieure continue et renforcée aux angles intérieurs.
- Bords de cuve renforcés par double pliage.
- Fourreaux de préhension ép. 5 mm.
- Articulation sur axe Ø 23 mm.
- Finition peinture : 10 teintes au choix, voir page 66.

OPTIONS

Roues, fourreaux spéciaux, marquages, filet, bâche, galvanisation à chaud, fabrication inox.

Les options sont détaillées pages 43 à 49 et les finitions pages 64 à 66.

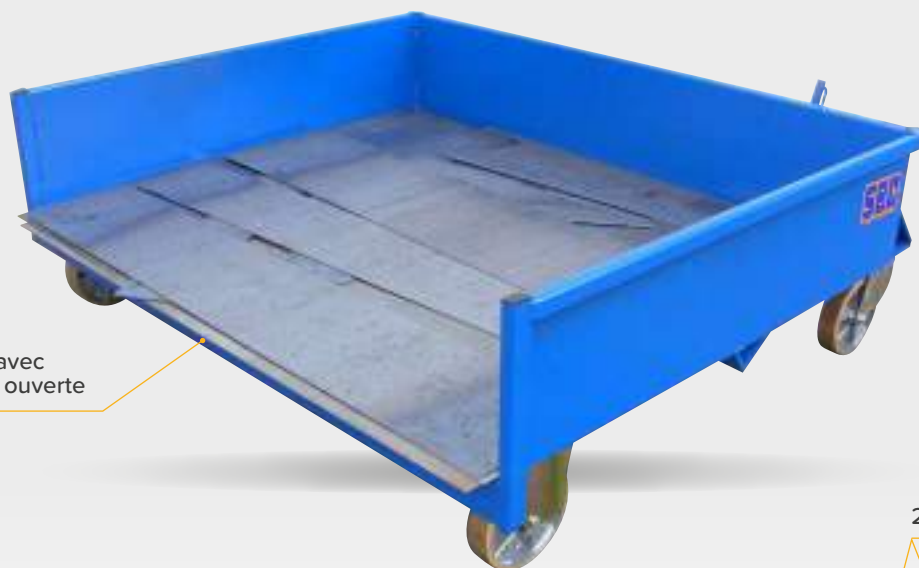
Fabrication spéciale sur demande.



Référence	Capacité	Charge	Frontal hors tout	Frontal intérieur	Latéral hors tout	Latéral intérieur	Hauteur hors tout	Entraxe fourreaux	Section fourreaux	Poids
	L	kg	mm	mm	mm	mm	mm	mm	mm	kg
SB80 850	850	1000	1330	1000	1650	1350	850	530	170x70	190
SB80 1100	1100	1200	1330	1000	1650	1350	1050	530	170x70	210
SB80 1400	1400	1200	1330	1000	1650	1350	1250	530	170x70	235
SB80 1650	1650	1200	1330	1000	1650	1350	1450	530	170x70	255
SB80 2400	2400	1200	1830	1500	1650	1350	1450	530	170x70	285

* La charge indiquée est celle d'une benne sur pieds





Fond plat avec face avant ouverte



Fond épaisseur 4 mm renforcé par plats sur champ épaisseur 8 mm

2 loquets de sécurité



Entrées de fourreaux renforcées

QUALITÉS

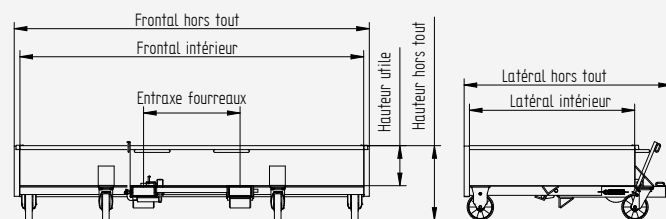
- Benne spécialement étudiée pour les squelettes et les chutes en plaque.
- Hauteur réduite adaptée au poste de travail.
- Deux déclenchements de série :
 - automatique par contact.
 - par levier manuel.
- Fin de course amortie par butées caoutchouc.
- Deux loquets de sécurité évitant tout déclenchement accidentel.
- Maillon de sécurité soudé sur châssis.
- Pieds démontables de série.
- Matériel ne nécessitant aucun entretien.

CARACTÉRISTIQUES

- Côtés de cuve mécano-soudés en tôle ép. 3 mm.
- Tôle de fond ép. 4 mm renforcée par 4 plats sur champ ép. 8 mm.
- Soudure extérieure continue et renforcée aux angles intérieurs.
- Bords de cuve renforcés par double pliage.
- Fourreaux de préhension ép. 5 mm.
- Articulation sur axe Ø 23 mm.
- Finition peinture : 10 teintes au choix, voir page 66.

OPTIONS

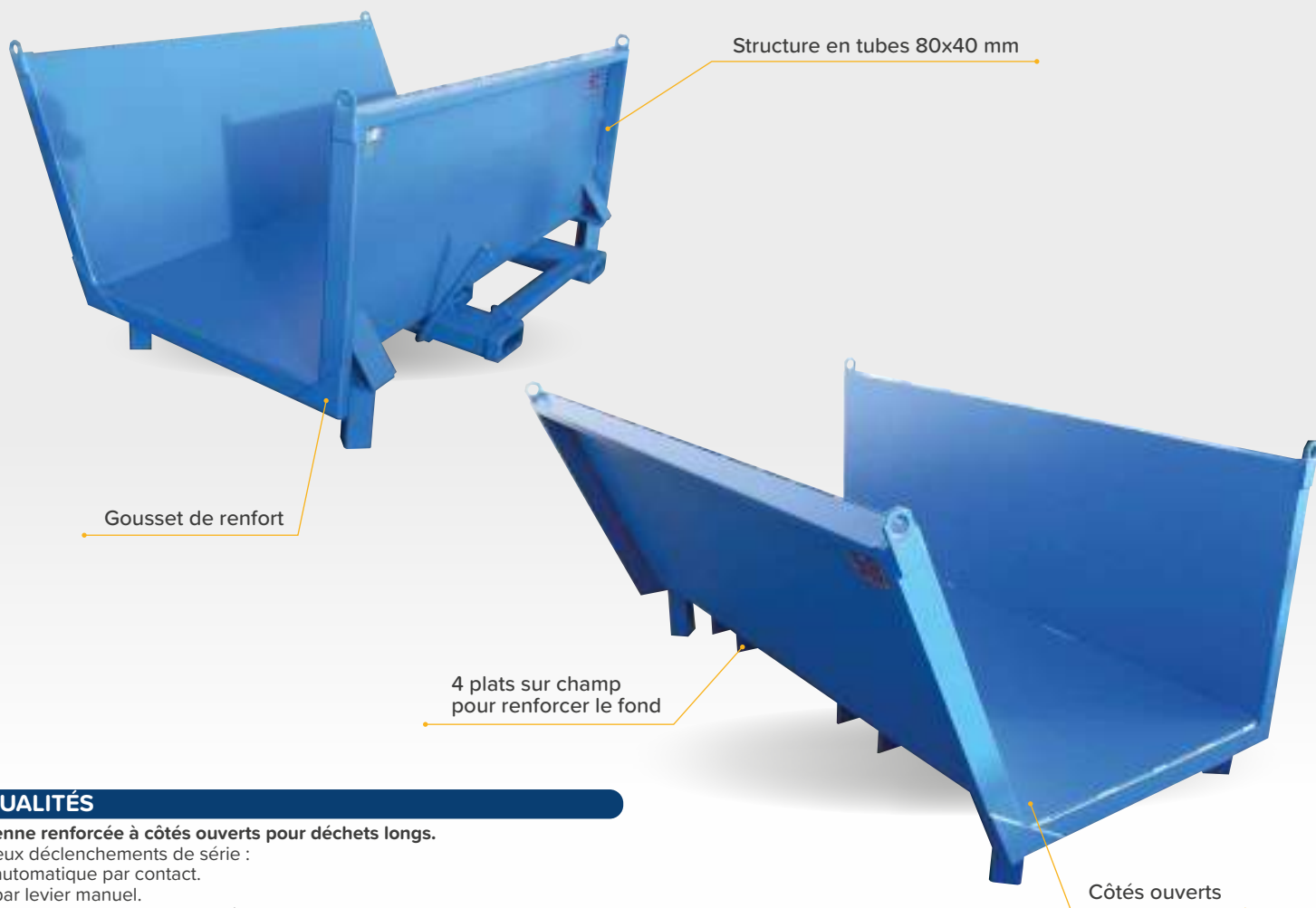
Roues, fourreaux spéciaux, marquages, porte frontale, galvanisation à chaud, fabrication inox.
Les options sont détaillées pages 43 à 49 et les finitions pages 64 à 66.
Fabrication spéciale sur demande.



Référence	Capacité	Charge	Frontal hors tout	Frontal intérieur	Latéral hors tout	Latéral intérieur	Hauteur hors tout	Hauteur utile	Entraxe fourreaux	Section fourreaux	Poids
	L	kg	mm	mm	mm	mm	mm	mm	mm	mm	kg
SB80R 650	650	2400	2160	2100	1320	1040	550	303	730	170x62	225
SB80R 1000	1000	2400	2660	2600	1570	1290	550	303	730	170x62	280
SB80R 1440	1440	3000	3160	3100	1820	1540	550	303	730	170x62	345

* La charge indiquée est celle d'une benne sur pieds





QUALITÉS

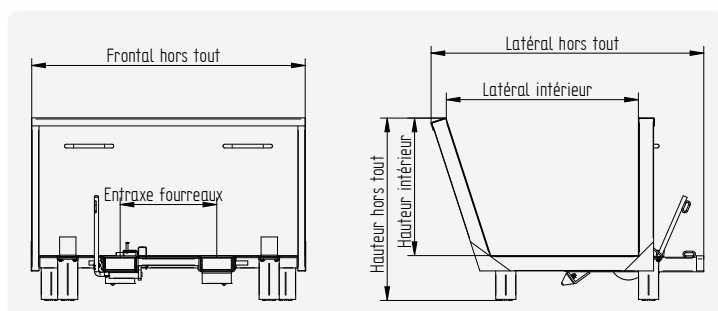
- **Benne renforcée à côtés ouverts pour déchets longs.**
- Deux déclenchements de série :
 - automatique par contact.
 - par levier manuel.
- Fin de course amortie par butées caoutchouc.
- Loquet de sécurité évitant tout déclenchement accidentel.
- Maillon de sécurité soudé sur châssis.
- Pieds démontables de série.
- Matériel ne nécessitant aucun entretien.

CARACTÉRISTIQUES

- Tôle avant et arrière mécano-soudée en ép. 3 mm et tubes de 80x40 mm.
- Tôle de fond ép. 4 mm renforcée par 4 plats sur champ ép. 8 mm.
- Soudure extérieure continue et renforcée aux angles intérieurs.
- Bords de cuve renforcés par double pliage.
- Fourreaux de préhension ép. 5 mm avec entrée renforcée par ceinture ép. 8 mm.
- Articulation sur axe Ø 23 mm.
- Finition peinture : 10 teintes au choix, voir page 66.

OPTIONS

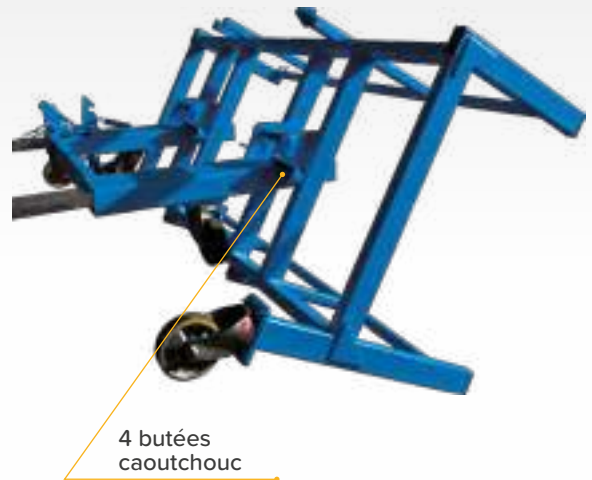
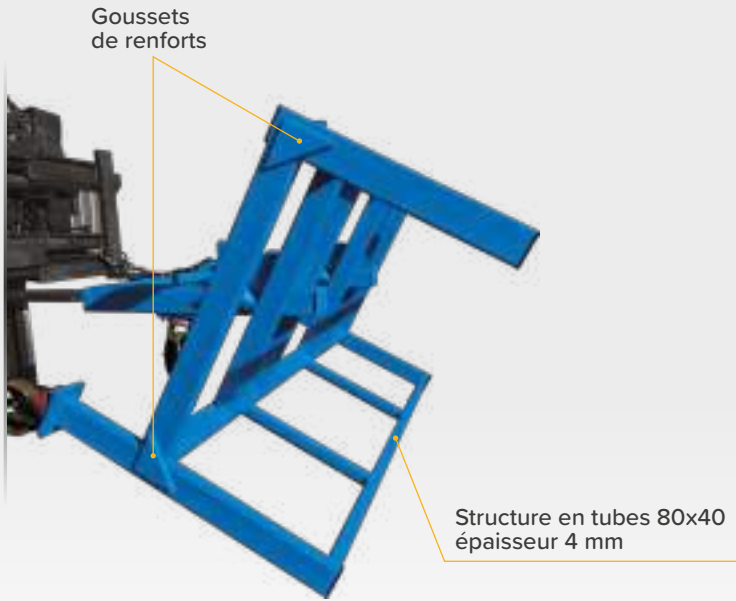
- Roues, oreilles de levage, fourreaux spéciaux, marquages, galvanisation à chaud, fabrication inox.
 Les options sont détaillées pages 43 à 49 et les finitions pages 64 à 66.
Fabrication spéciale sur demande.



Référence	Capacité	Charge*	Frontal hors tout	Latéral hors tout	Latéral intérieur	Hauteur hors tout	Hauteur intérieur	Entraxe fourreaux	Section fourreaux	Poids
	L	kg	mm	mm	mm	mm	mm	mm	mm	kg
SB83 800	800	1800	1140	1500	1050	1000	750	530	170x62	240
SB83 1000	1000	1800	1425	1500	1050	1000	750	530	170x62	270
SB83 1200	1200	1800	1700	1500	1050	1000	750	530	170x62	300

* La charge indiquée est celle d'une benne sur pieds





QUALITÉS

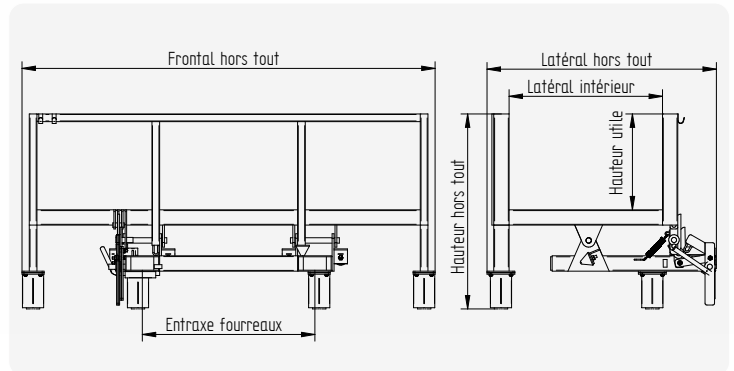
- Cadre basculant idéal pour stocker et évacuer les déchets longs : grandes chutes, barres, profilés, bois, mandrins.
- Très peu d'encombrement au sol.
- Deux déclenchements de série :
 - automatique par contact.
 - par levier manuel.
- Loquet de sécurité évitant tout déclenchement accidentel.
- Chaîne de retenue fournie.
- Fin de course amortie par butées caoutchouc.
- Pieds démontables de série.
- Matériel ne nécessitant aucun entretien.

CARACTÉRISTIQUES

- Ensemble mécano-soudé en tubes ép. 4 mm.
- Fourreaux de préhension ép. 5 mm.
- Articulation sur axe Ø 23 mm.
- Ronds de protection Ø 10 mm soudés sur face avant.
- Finition peinture : 10 teintes au choix, voir page 66.

OPTIONS

Roues, fourreaux spéciaux, habillage tôle ou grillagé, galvanisation à chaud. Les options sont détaillées pages 43 à 49 et les finitions pages 64 à 66. **Fabrication spéciale sur demande.**



Référence	Capacité	Charge*	Frontal hors tout	Frontal intérieur	Latéral hors tout	Latéral intérieur	Hauteur hors tout	Hauteur utile	Entraxe fourreaux	Section fourreaux	Poids
		kg	mm	mm	mm	mm	mm	mm	mm	mm	kg
SB85 2000	2000x800	1800	2155	2000	1190	800	1030	500	900	170x70	190
SB85 3000	3000x800	1800	3155	3000	1190	800	1030	500	900	170x70	210

* La charge indiquée est celle d'une benne sur pieds





QUALITÉS

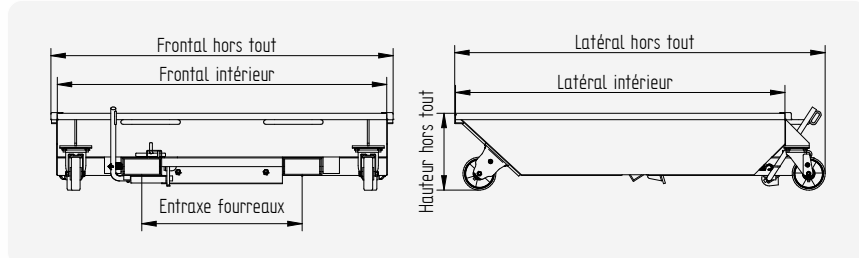
- Benne ultra basse adaptée aux postes de travail de faible hauteur (presseur vinicole, massicot, cisaille, filtre-pressé).
- Fin de course amortie par butées caoutchouc.
- Déverrouillage manuel par levier.
- Loquet de sécurité évitant tout déclenchement accidentel.
- Maillon de sécurité soudé au châssis.
- Matériel ne nécessitant aucun entretien.

CARACTÉRISTIQUES

- Ensemble mécano-soudé en tôle 3 mm.
- Soudure extérieure continue et renforcée aux angles intérieurs.
- Bords de cuve renforcés par double pliage.
- Fourreaux de préhension ép. 5 mm.
- Articulation sur axe Ø 23 mm.
- Déverrouillage automatique sur demande (ht + 50 mm).
- Ronds de protection Ø 10 mm soudés sur face avant.
- Équipée de deux roues fixes et deux roues arrière pivotantes freinées.
- Finition peinture : 10 teintes au choix, voir page 66.

OPTIONS

Basculement hydraulique, fourreaux spéciaux, marquages, timons, galvanisation à chaud, fabrication inox.
Les options sont détaillées pages 43 à 49 et les finitions pages 65 à 67
Fabrication spéciale sur demande.



Référence	Capacité	Charge*	Frontal hors tout	Frontal intérieur	Latéral hors tout	Latéral intérieur	Hauteur hors tout	Entraxe fourreaux	Section fourreaux	Poids
	L	kg	mm	mm	mm	mm	mm	mm	mm	kg
Série ultra-basse (hauteur = 360 mm)										
SB120 480	480	1200	1560	1500	1750	1500	360	730	170x70	180
SB120 640	640	1200	2060	2000	1750	1500	360	730	170x70	215
SB120 800	800	1200	2560	2500	1750	1500	360	730	170x70	250
SB120 960	960	1200	3060	3000	1750	1500	360	730	170x70	280
Série basse (hauteur = 460 mm)										
SB120 650	650	1200	1560	1500	1750	1500	460	730	170x70	190
SB120 860	860	1200	2060	2000	1750	1500	460	730	170x70	230
SB120 1080	1080	1200	2560	2500	1750	1500	460	730	170x70	265
SB120 1300	1300	1400	3060	3000	1750	1500	460	730	170x70	300
Série haute (hauteur = 560 mm)										
SB120 815	815	1200	1560	1500	1750	1500	560	730	170x70	200
SB120 1085	1085	1200	2060	2000	1750	1500	560	730	170x70	235
SB120 1360	1360	1400	2560	2500	1750	1500	560	730	170x70	275
SB120 1630	1630	1800	3060	3000	1750	1500	560	730	170x70	310

* La charge indiquée est celle d'une benne sur pieds



Vérin hydraulique avec flexibles et coupleurs rapides



Disponible en version inox



Vanne de purge en option



Bec verseur avec défecteurs et tube de renfort

Disponible avec pompe manuelle hydraulique



QUALITÉS

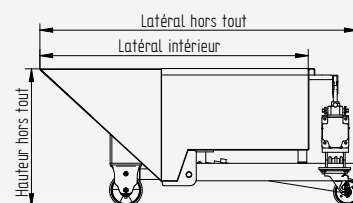
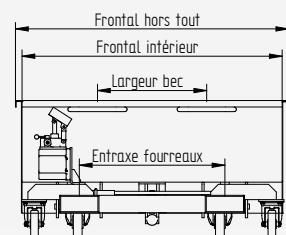
- Bac équipé d'un bec verseur pour guider les contenus liquides ou granuleux.
- Idéal pour les activités agroalimentaires.
- Disponible avec vérin hydraulique à brancher sur le distributeur du chariot par coupleurs rapides ou sur une pompe manuelle pour piloter le basculement et éviter les débordements.
- Matériel ne nécessitant aucun entretien.

CARACTÉRISTIQUES

- Ensemble mécano-soudé en tôle ép. 3 mm.
- Soudure extérieure continue et renforcée aux angles intérieurs.
- Bords de cuve renforcés par double pliage.
- Fourreaux de préhension ép. 5 mm.
- Articulation sur axe Ø 23 mm.
- Équipé de deux roues fixes Ø 150 et deux roues pivotantes freinées Ø 125.
- En cas de fabrication inox, l'ensemble est entièrement passivé.
- Finition peinture : 10 teintes au choix, voir page 66.

OPTIONS

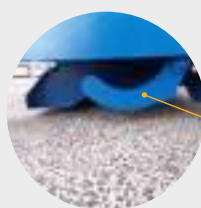
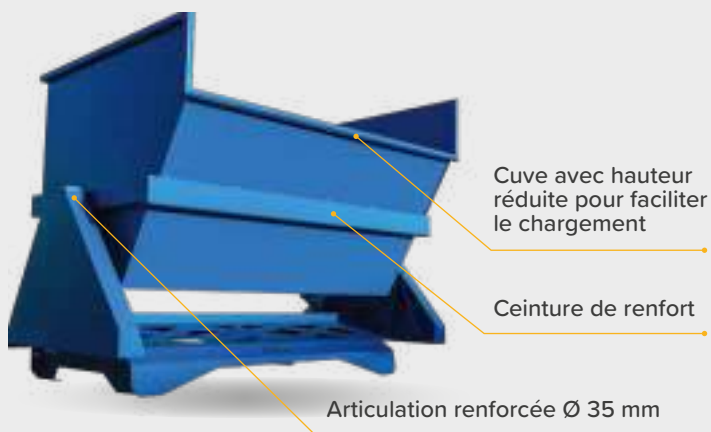
Fourreaux spéciaux, galvanisation à chaud, fabrication inox. Les options sont détaillées pages 43 à 49 et les finitions pages 64 à 66. **Fabrication spéciale sur demande.**



Référence	Capacité	Charge*	Frontal hors tout	Frontal intérieur	Latéral hors tout	Latéral intérieur	Hauteur hors tout	Largeur bec	Entraxe fourreaux	Section fourreaux	Poids
	L	kg	mm	mm	mm	mm	mm	mm	mm	mm	kg
SB130 260	260	1200	1250	1190	1420	1200	451	482	666	170x70	150
SB130 450	450	1200	1260	1200	1450	1220	630	500	666	170x70	170

* La charge indiquée est celle d'une benne sur pieds





Déclenchement automatique par contact



QUALITÉS

- Benne à basculement sur axe central facilitant le réenclenchement de la cuve après vidage.
- Souplesse, polyvalence, sécurité d'utilisation.
- Hauteur de remplissage ergonomique.
- Deux déclenchements de série :
 - automatique par contact.
 - par levier manuel.
- Angle de déversement de 30°.
- Fin de course amortie par butées caoutchouc.
- Loquet de sécurité anti-basculement lors de la manutention.
- Déplacement possible au transpalette.
- Matériel ne nécessitant aucun entretien.

CARACTÉRISTIQUES

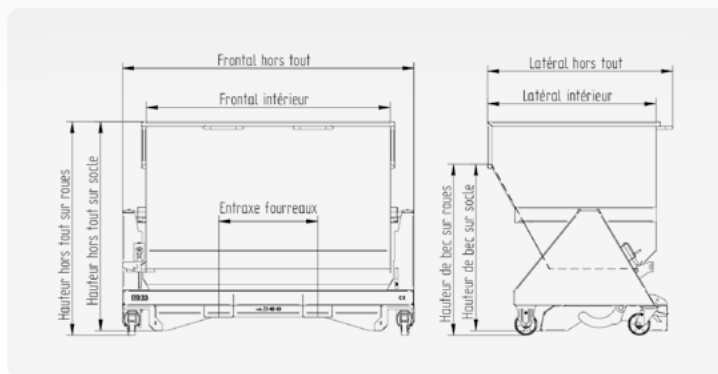
- Cuve mécano-soudée en tôle ép. 3 mm articulée sur axe renforcé de Ø35 mm.
- Ceinture de renfort en tôle pliée sur côtés et avant de cuve.
- Châssis robuste mécano-soudé ép. 5 mm.
- Soudure extérieure continue et renforcée aux angles intérieurs.
- Bords de cuve renforcés par double pliage.
- Face avant de la cuve renforcée par rond de Ø 28 mm.
- Fourreaux de préhension ép. 5 mm.
- Finition peinture : 10 teintes au choix, voir page 64.

OPTIONS

Roues alu/ polyuréthane Ø 150 mm, oreilles de levage, fourreaux spéciaux, entraxe spécial, marquages, couvercle, filet, bâche, timons, prises pour chariot à pinces, fabrication inox, galvanisation à chaud.

Les options sont détaillées pages 43 à 49 et les finitions pages 62 à 64.

Fabrication spéciale sur demande.



Référence	Capacité	Charge	Frontal hors tout	Frontal intérieur	Latéral hors tout	Latéral intérieur	Hauteur bec	Hauteur hors tout	Entraxe fourreaux	Section fourreaux	Poids
	L	kg	mm	mm	mm	mm	mm	mm	mm	mm	kg
Sur socle											
SB33 640	640	1500	990	675	1240	1125	1110	1395	345	190x74	240
SB33 950	950	1800	1315	1000	1240	1125	1110	1395	660	190x74	270
SB33 1150	1150	1800	1515	1200	1240	1125	1110	1395	660	190x74	290
SB33 1350	1350	1800	1715	1400	1240	1125	1110	1395	660	190x74	310
SB33 1500	1500	1800	1915	1600	1240	1125	1110	1395	660	190x74	330
SB33 1700	1700	1800	2115	1800	1240	1125	1110	1395	660	190x74	350
SB33 1900	1900	1800	2315	2000	1240	1125	1110	1395	660	190x74	370
SB33 2100	2100	1800	2515	2200	1240	1125	1110	1395	660	190x74	390
SB33 2300	2300	1800	2715	2400	1240	1125	1110	1395	660	190x74	410
Sur roues											
SB33 640	640	1500	990	675	1240	1125	1110	1430	345	190x74	250
SB33 950	950	1800	1315	1000	1240	1125	1110	1430	660	190x74	280
SB33 1150	1150	1800	1515	1200	1240	1125	1110	1430	660	190x74	300
SB33 1350	1350	1800	1715	1400	1240	1125	1110	1430	660	190x74	320
SB33 1500	1500	1800	2130	1600	1240	1125	1110	1435	660	190x74	350
SB33 1700	1700	1800	2330	1800	1240	1125	1110	1435	660	190x74	370
SB33 1900	1900	1800	2530	2000	1240	1125	1110	1435	660	190x74	390
SB33 2100	2100	1800	2730	2200	1240	1125	1110	1435	660	190x74	410
SB33 2300	2300	1800	2930	2400	1240	1125	1110	1435	660	190x74	430

* La charge indiquée est celle d'une benne sur socle





QUALITÉS

- Benne à basculement sur axe central facilitant le réenclenchement de la cuve après vidage.
- Souplesse et polyvalence d'utilisation.
- Deux déclenchements de série :
 - automatique par contact.
 - par levier manuel.
- Fin de course amortie par butées caoutchouc.
- Loquet de sécurité anti-basculement lors de la manutention.
- Maillon de sécurité soudé sur châssis.
- Pieds démontables de série.
- Matériel ne nécessitant aucun entretien.

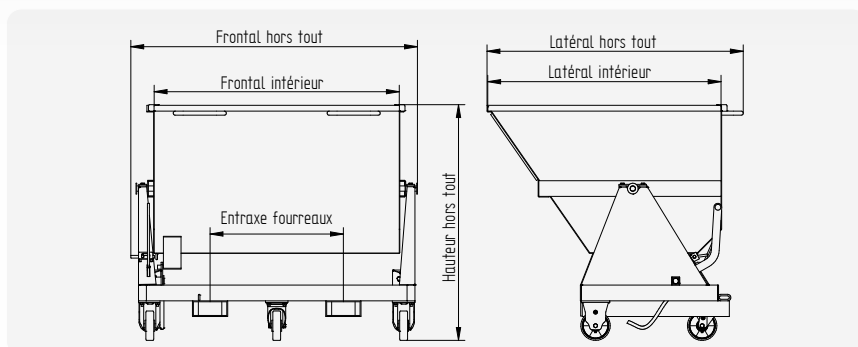
CARACTÉRISTIQUES

- Cuve mécano-soudée en tôle ép. 3 mm articulée sur axe de Ø 27 mm.
- Côtés et avant de cuve renforcés par tôle pliée.
- Châssis tubulaire renforcé par tôle pliée ép. 4 mm.
- Soudure extérieure continue et renforcée aux angles intérieurs.
- Bords de cuve renforcés par double pliage.
- Fourreaux de préhension ép. 5 mm.
- Ronds de protection Ø 10 mm soudés sur face avant.
- Finition peinture : 10 teintes au choix, voir page 66.

OPTIONS

Roues, oreilles de levage, fourreaux spéciaux, marquages, couvercle, filet, bâche, timons, prises pour chariot à pinces, fabrication inox, galvanisation à chaud. Les options sont détaillées pages 43 à 49 et les finitions pages 64 à 66.

Fabrication spéciale sur demande.



Sens de roulage latéral à partir d'un frontal de 1710 mm.

Référence	Capacité	Charge	Frontal hors tout	Frontal intérieur	Latéral hors tout	Latéral intérieur	Hauteur hors tout	Entraxe fourreaux	Section fourreaux	Poids
	L	Kg	mm	mm	mm	mm	mm	mm	mm	kg
Série basse (Hauteur = 1200 mm)										
SB30 510	510	1500	940	750	1310	1190	1200	430	170x70	185
SB30 680	680	1500	1190	1000	1310	1190	1200	680	170x70	205
SB30 850	850	1800	1440	1250	1310	1190	1200	680	170x70	225
SB30 1020	1020	1800	1710	1500	1225	1190	1200	680	170x70	265
SB30 1190	1190	1800	1960	1750	1225	1190	1200	680	170x70	290
SB30 1360	1360	1800	2210	2000	1225	1190	1200	680	170x70	315
Série haute (Hauteur = 1420 mm)										
SB30 770	770	1500	940	750	1560	1440	1420	430	170x70	225
SB30 1030	1030	1800	1190	1000	1560	1440	1420	680	170x70	250
SB30 1285	1285	1800	1440	1250	1560	1440	1420	680	170x70	270
SB30 1545	1545	1800	1710	1500	1475	1440	1420	680	170x70	320
SB30 1800	1800	1800	1960	1750	1475	1440	1420	680	170x70	345
SB30 2120	2120	1800	2210	2000	1475	1440	1420	680	170x70	370

* La charge indiquée est celle d'une benne sur pieds





QUALITÉS

- Benne à basculement sur axe central facilitant le réenclenchement de la cuve après vidage.
- Hauteur avant réduite pour faciliter le chargement.
- Souplesse et polyvalence d'utilisation.
- Deux déclenchements de série :
 - automatique par contact.
 - par levier manuel.
- Fin de course amortie par butées caoutchouc.
- Loquet de sécurité anti-basculement lors de la manutention.
- Maillon de sécurité soudé sur châssis.
- Souplesse et polyvalence d'utilisation.
- Pieds démontables de série.
- Matériel ne nécessitant aucun entretien.

CARACTÉRISTIQUES

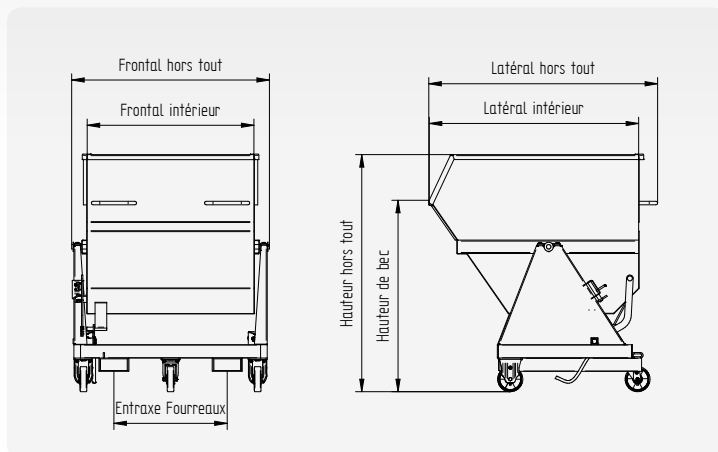
- Cuve mécano-soudée en tôle ép. 3 mm articulée sur axe de Ø 27 mm.
- Côtés et avant de cuve renforcés par tôle pliée.
- Châssis tubulaire renforcé par tôle pliée ép. 4 mm.
- Soudure extérieure continue et renforcée aux angles intérieurs.
- Bords de cuve renforcés par double pliage.
- Fourreaux de préhension ép. 5 mm.
- Ronds de protection Ø 10 mm soudés sur face avant.
- Finition peinture : 10 teintes au choix, voir page 66.

OPTIONS

Roues, oreilles de levage, fourreaux spéciaux, marquages, couvercle, filet, bêche, timons, prises pour chariot à pinces, fabrication inox, galvanisation à chaud.

Les options sont détaillées pages 43 à 49 et les finitions pages 64 à 66.

Fabrication spéciale sur demande.



Sens de roulage latéral à partir d'un frontal de 1710 mm.

Référence	Capacité L	Charge Kg	Frontal hors tout mm	Frontal intérieur mm	Latéral hors tout mm	Latéral intérieur mm	Hauteur avant mm	Hauteur hors tout mm	Entraxe fourreaux mm	Section fourreaux mm	Poids kg
Série basse (Hauteur = 1200 mm)											
SB30 500	500	1500	940	750	1210	1090	1050	1200	430	170x70	170
SB30 670	670	1500	1190	1000	1210	1090	1050	1200	680	170x70	190
SB30 840	840	1800	1440	1250	1210	1090	1050	1200	680	170x70	220
SB30 1000	1000	1800	1710	1500	1125	1090	1050	1200	680	170x70	240
SB30 1170	1170	1800	1960	1750	1125	1090	1050	1200	680	170x70	260
SB30 1340	1340	1800	2210	2000	1125	1090	1050	1200	680	170x70	280
Série haute (Hauteur = 1420 mm)											
SB30 765	765	1500	940	750	1420	1300	1220	1420	430	170x70	205
SB30 1020	1020	1800	1190	1000	1420	1300	1220	1420	680	170x70	230
SB30 1275	1275	1800	1440	1250	1420	1300	1220	1420	680	170x70	255
SB30 1530	1530	1800	1710	1500	1340	1300	1220	1420	680	170x70	280
SB30 1785	1785	1800	1960	1750	1340	1300	1220	1420	680	170x70	305
SB30 2040	2040	1800	2210	2000	1340	1300	1220	1420	680	170x70	330

* La charge indiquée est celle d'une benne sur pieds



Vidéo de présentation sur www.s-b-c.fr

SBC : 6, Route du Plessis-Bouchet - Bât. D - Zone Industrielle de la Loire - 44800 Saint-Herblain - France - Tél.: +33 (0)2 40 46 39 36
E-mail : contact@s-b-c.fr - Site : www.s-b-c.fr - Les dessins et photos ne sont pas contractuels.



Capot vissé sur la cuve



2 déclenchements possibles, automatique ou manuel

Lanières de protection



Arrière, côtés et fond de cuve renforcés par tôles pliées et cornières

Double traverse en tubes de 80x40 mm

QUALITÉS

- Benne renforcée à basculement sur axe facilitant le réenclenchement de la cuve après vidage.
- Capot avec lanières caoutchouc pour sécuriser le passage de bouteilles de verre.
- Hauteur avant réduite pour faciliter le chargement.
- Souplesse et polyvalence d'utilisation.
- Deux déclenchements de série :
 - automatique par contact.
 - par levier manuel.
- Fin de course amortie par butées caoutchouc.
- Loquet de sécurité anti-basculement lors de la manutention.
- Maillon de sécurité soudé sur châssis.
- Pieds démontables de série.
- Matériel ne nécessitant aucun entretien.

CARACTÉRISTIQUES

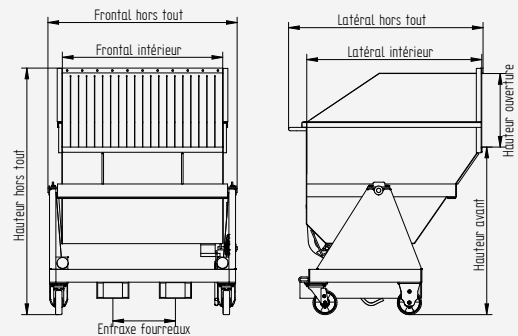
- Cuve mécano-soudée en tôle ép. 3 mm sur les côtés et ép. 4 mm à l'avant dans le fond et à l'arrière.
- Arrière, côtés et fond de cuve renforcés par tôles pliées et cornières.
- Châssis tubulaire renforcé par tôle pliée ép. 4 mm.
- Soudure intérieure et extérieure continue.
- Bords de cuve renforcés par double pliage.
- Fourreaux de préhension ép. 5 mm.
- Articulation sur axe de Ø 27 mm.
- Ronds de protection Ø 10 mm soudés sur face avant.
- Finition peinture : 10 teintes au choix, voir page 66.

OPTIONS

Roues, oreilles de levage, fourreaux spéciaux, marquages, filet, bâche, timons, galvanisation à chaud, fabrication inox.
 Hauteur avant réduite (mm) : 1050 série basse, 1220 série haute.
 Les options sont détaillées pages 43 à 49 et les finitions pages 64 à 66.
Fabrication spéciale sur demande.



Flancs de châssis monoblocs



Référence	Capacité	Charge	Frontal hors tout	Frontal intérieur	Latéral hors tout	Latéral intérieur	Hauteur hors tout	Hauteur ouverture	Hauteur avant	Entraxe fourreaux	Section fourreaux	Poids
	L	Kg	mm	mm	mm	mm	mm	mm	mm	mm	mm	kg
Série basse (hauteur = 1200 mm)												
SB30RV 510	510	2000	940	750	1215	1190	1635	450	1145	430	170x70	240
SB30RV 680	680	2000	1190	1000	1215	1190	1635	450	1145	680	170x70	270
SB30RV 850	850	2500	1440	1250	1215	1190	1635	450	1145	680	170x70	300
SB30RV 1020	1020	2500	1710	1500	1215	1190	1635	450	1145	680	170x70	335
Série haute (Hauteur = 1420 mm)												
SB30RV 770	770	2000	940	750	1560	1440	1765	500	1225	430	170x70	275
SB30RV 1030	1030	2500	1190	1000	1560	1440	1765	500	1225	680	170x70	310
SB30RV 1285	1285	2500	1440	1250	1560	1440	1765	500	1225	680	170x70	345

* La charge indiquée est celle d'une benne sur pieds





QUALITÉS

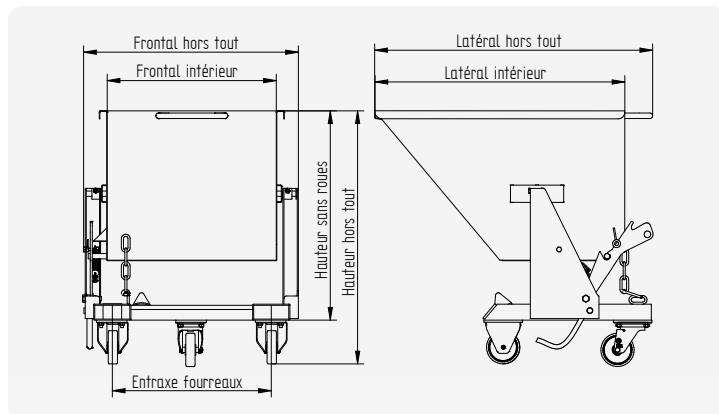
- Benne économique avec basculement sur axe central à encombrement réduit pour déchets légers.
- Déverrouillage manuel par levier (automatique par contact en option).
- Levier de déverrouillage ergonomique : butée protège main, longueur réduite pour éviter le risque d'accrochage.
- Fin de course amortie par butées caoutchouc.
- Chainette de sécurité anti-basculement lors de la manutention.
- Maillon de sécurité soudé sur châssis.
- Pieds démontables de série.
- Matériel ne nécessitant aucun entretien.

CARACTÉRISTIQUES

- Cuve mécano-soudée en tôle ép. 2 mm et articulée sur axe de Ø 23 mm.
- Châssis en tôle pliée ép. 4 mm.
- Bords de cuve renforcés par double pliage et poignée ergonomique.
- Fourreaux de préhension ép. 4 mm.
- Finition peinture : 10 teintes au choix, voir page 66.

OPTIONS

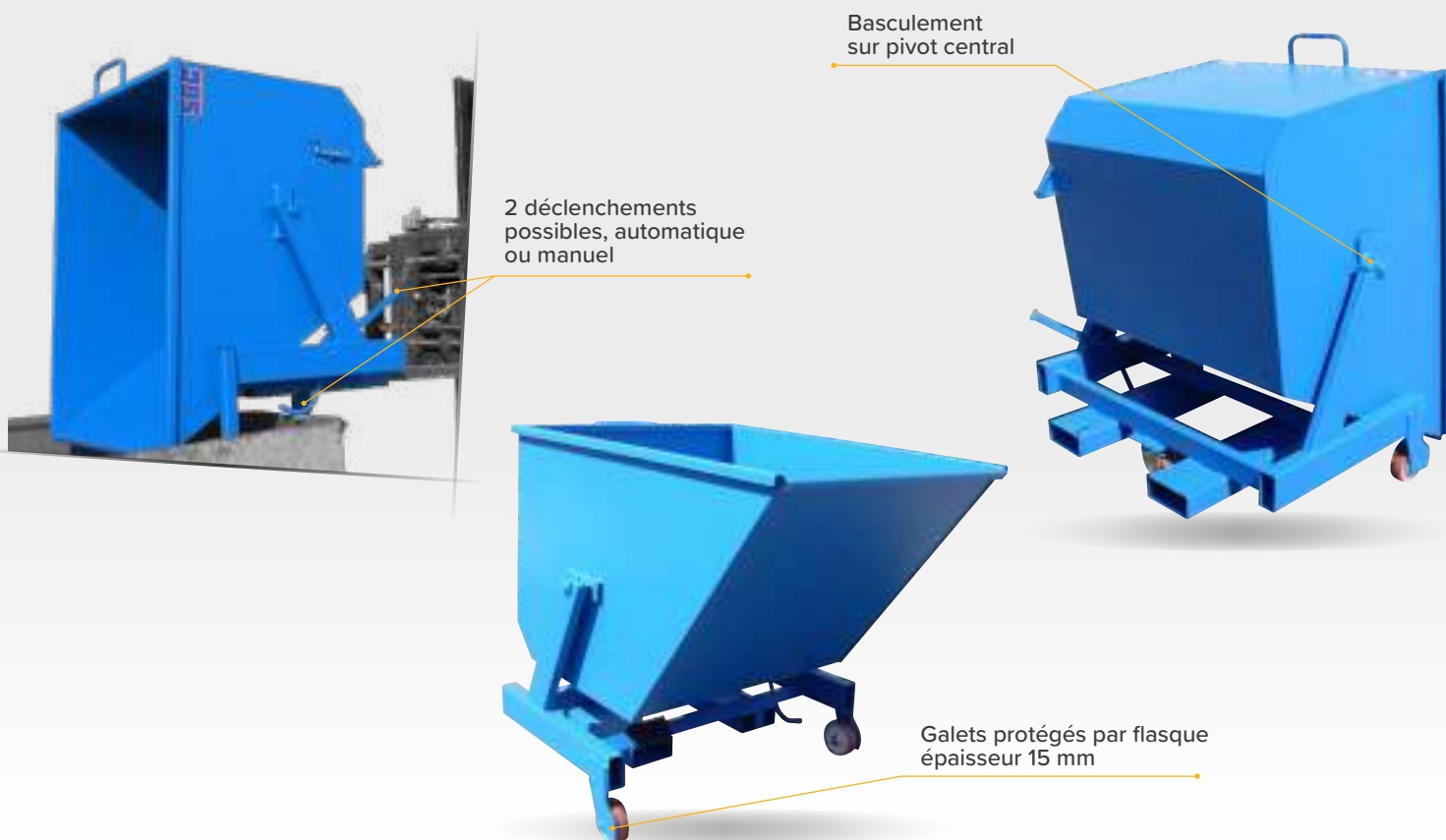
Roues, fourreaux spéciaux, marquages, couvercle, cuve étanche, déverrouillage automatique, galvanisation à chaud, fabrication inox. Les options sont détaillées pages 43 à 49 et les finitions pages 64 à 66. **Fabrication spéciale sur demande.**



Référence	Capacité	Charge*	Frontal hors tout	Frontal intérieur	Latéral hors tout	Latéral intérieur	Hauteur hors tout	Hauteur sans roues	Entraxe fourreaux	Section fourreaux	Poids
	L	kg	mm	mm	mm	mm	mm	mm	mm	mm	kg
SB31 240	240	750	820	630	1050	940	960	790	590	132x72	80
SB31 390	390	750	1120	940	1050	940	960	790	900	132x72	90

* sans déclenchement automatique





QUALITÉS

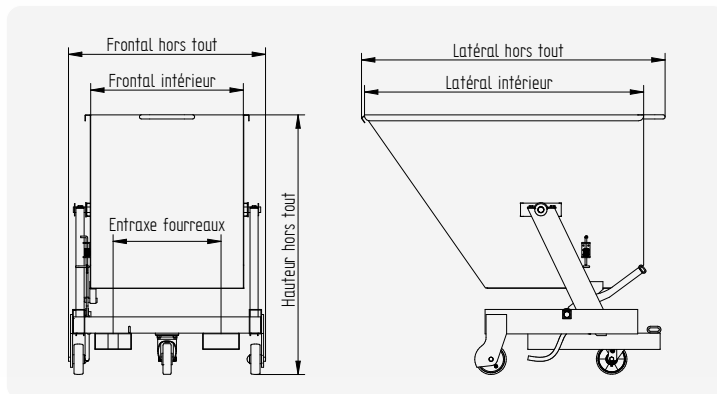
- Benne économique avec basculement sur axe central facilitant le réenclenchement de la cuve après vidage.
- Idéale pour déchets légers.
- Deux déclenchements de série :
 - automatique par contact.
 - par levier manuel.
- Fin de course amortie par butées caoutchouc.
- Maillon de sécurité soudé sur châssis.
- Pieds démontables de série.
- Matériel ne nécessitant aucun entretien.

CARACTÉRISTIQUES

- Cuve mécano-soudée en tôle ép. 2 mm et articulée sur axe de Ø 27 mm.
- Bords de cuve renforcés par double pliage et poignée ergonomique.
- Fourreaux de préhension ép. 5 mm.
- Finition peinture : 10 teintes au choix, voir page 66.

OPTIONS

Roues, fourreaux spéciaux, marquages, couvercle, filet, bâche, cuve étanche, galvanisation à chaud, fabrication inox.
 Les options sont détaillées pages 43 à 49 et les finitions pages 64 à 66.
Fabrication spéciale sur demande.



Référence	Capacité	Charge*	Frontal hors tout	Frontal intérieur	Latéral hors tout	Latéral intérieur	Hauteur hors tout	Entraxe fourreaux	Section fourreaux	Poids
	L	kg	mm	mm	mm	mm	mm	mm	mm	kg
SB32 675	675	1000	950	750	1500	1370	1285	530	170x70	110
SB32 900	900	1000	1200	1000	1500	1370	1285	530	170x70	125
SB32 1125	1125	1000	1450	1250	1500	1370	1285	530	170x70	140

* La charge indiquée est celle d'une benne sur pieds



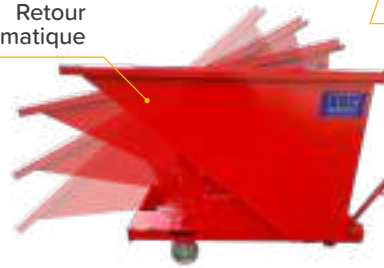


2 déclenchements possibles, automatique ou manuel (même en version sur socle)



Basculement progressif sur 2 segments circulaires

Retour automatique



QUALITÉS

- Benne à basculement progressif et à retour automatique.
- Vidage : Par contact sur le bord du conteneur de collecte ou par commande manuelle puis basculement de la cuve par inclinaison du mât du chariot élévateur vers l'avant.
- Verrouillage : Remise en position par inclinaison du mât vers l'arrière, la cuve revient automatiquement à sa position initiale et se verrouille sur son crochet.
- Loquet de sécurité évitant tout déclenchement accidentel.
- Maillon de sécurité soudé sur châssis.
- Matériel ne nécessitant aucun entretien.

CARACTÉRISTIQUES

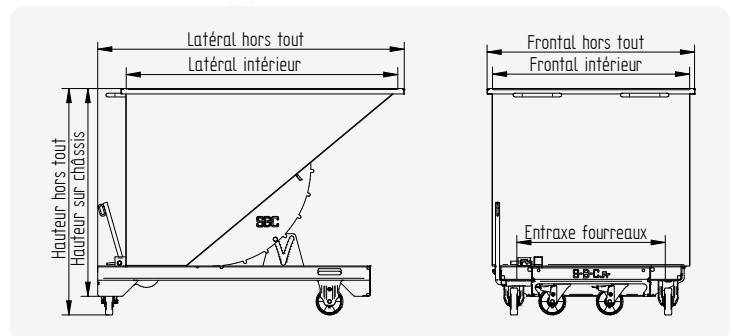
- Ensemble mécano-soudé en tôle ép. 3 mm.
- Soudure extérieure continue et renforcée aux angles intérieurs.
- Bords de cuve renforcés par double pliage.
- Fourreaux de préhension ép. 5 mm.
- Finition peinture : 10 teintes au choix, voir page 66.

OPTIONS

Roues, fourreaux spéciaux, marquages, filet, bâche, timons, galvanisation à chaud, fabrication inox.

Les options sont détaillées pages 43 à 49 et les finitions pages 64 à 66.

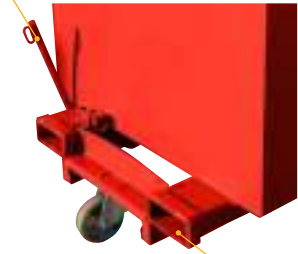
Fabrication spéciale sur demande.



Référence	Capacité	Charge	Frontal hors tout	Frontal intérieur	Latéral hors tout	Latéral intérieur	Hauteur hors tout	Hauteur avant	Entraxe fourreaux	Section fourreaux	Poids
	L	Kg	mm	mm	mm	mm	mm	mm	mm	mm	kg
Série sur socle											
SB61 310	310	1000	945	890	1070	875	750	-	670	170x70	125
SB61 510	510	1200	990	930	1365	1170	940	-	670	170x70	160
SB61 700	700	1200	1160	1100	1455	1255	1000	-	670	170x70	190
SB61 850	850	1500	1160	1100	1585	1390	1080	-	670	170x70	205
SB61 1030	1030	1500	1160	1100	1720	1520	1160	-	835	170x70	250
SB61 1300	1300	1500	1160	1100	1720	1520	1270	1090	835	170x70	265
SB61 1600	1600	1800	1420	1360	1720	1520	1270	1090	835	170x70	285
SB61 2000	2000	2000	1760	1700	1720	1520	1270	1090	835	170x70	310
Série sur roues											
SB61 310	310	1000	945	890	1070	875	860	-	670	170x70	130
SB61 510	510	1200	990	930	1365	1170	1045	-	670	170x70	165
SB61 700	700	1200	1160	1100	1455	1255	1105	-	670	170x70	195
SB61 850	850	1500	1160	1100	1585	1390	1185	-	670	170x70	210
SB61 1030	1030	1500	1160	1100	1710	1520	1265	-	835	170x70	260
SB61 1300	1300	1500	1160	1100	1710	1520	1375	1190	835	170x70	275
SB61 1600	1600	1800	1420	1360	1710	1520	1375	1190	835	170x70	295
SB61 2000	2000	2000	1760	1700	1710	1520	1375	1190	835	170x70	320



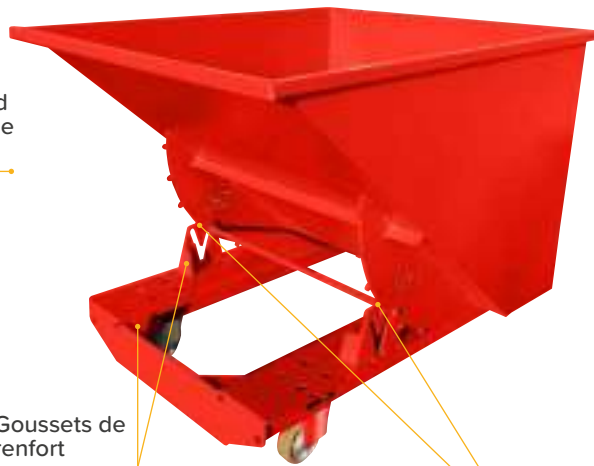
Vidage par contact sur le bord du conteneur ou par commande manuelle



Entrées des fourreaux renforcées

Goussets de renfort

Basculement progressif sur 2 segments circulaires



Bec d'épaisseur totale de 6 mm

Cuve renforcée par cornières épaisseur 5 mm

QUALITÉS

- **Benne renforcée à basculement progressif et à retour automatique.**
- Vidage : Par contact sur le bord du conteneur de collecte ou par commande manuelle puis basculement de la cuve par inclinaison du mât du chariot élévateur vers l'avant.
- Verrouillage : Remise en position par inclinaison du mât vers l'arrière, la cuve revient automatiquement à sa position initiale et se verrouille sur son crochet.
- Loquet de sécurité évitant tout déclenchement accidentel.
- Maillon de sécurité intégré au châssis.
- Matériel ne nécessitant aucun entretien.

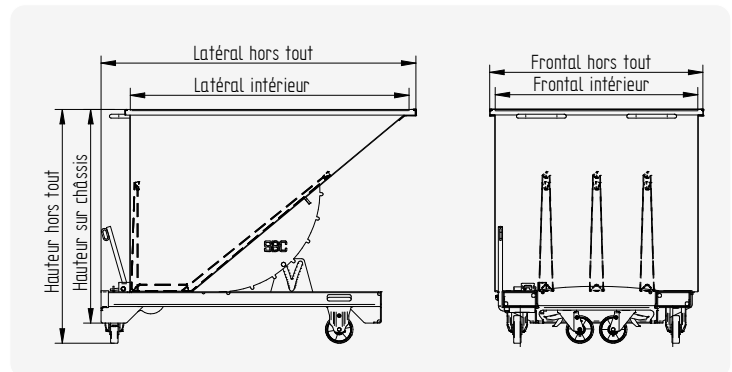
CARACTÉRISTIQUES

- Ensemble mécano-soudé en tôle ép. 3 mm.
- Renfort de bec de cuve ép. 3 mm.
- Cornières de renfort de cuve en ép. 4 mm.
- Châssis renforcé par goussets ép. 5 mm.
- Entrées des fourreaux renforcées par une ceinture ép. 6 mm.
- Soudure extérieure continue et renforcée aux angles intérieurs.
- Bords de cuve renforcés par double pliage.
- Fourreaux de préhension ép. 5 mm.
- Finition peinture : 10 teintes au choix, voir page 66.

OPTIONS

Roues renforcées, fourreaux spéciaux, marquages, filet, bâche, timons, galvanisation à chaud, fabrication inox.
Les options sont détaillées pages 43 à 49 et les finitions pages 64 à 66.

Fabrication spéciale sur demande.



Référence	Capacité	Charge	Frontal hors tout	Frontal intérieur	Latéral hors tout	Latéral intérieur	Hauteur hors tout	Hauteur avant	Entraxe fourreaux	Section fourreaux	POIDS
	L	Kg	mm	mm	mm	mm	mm	mm	mm	mm	KG
Série basse sur socle											
SB61R 850	850	1800	1160	1100	1590	1390	1080	-	670	170x70	235
SB61R 1030	1030	1800	1160	1100	1720	1520	1160	-	835	170x70	270
SB61R 1300	1300	1800	1160	1100	1720	1520	1270	1090	835	170x70	285
SB61R 1600	1600	2000	1420	1360	1720	1520	1270	1090	835	170x70	310
SB61R 2000	2000	2200	1760	1700	1720	1520	1270	1090	835	170x70	340
Série basse sur roues											
SB61R 850	850	1800	1160	1100	1590	1390	1190	-	670	170x70	245
SB61R 1030	1030	1800	1160	1100	1720	1520	1270	-	835	170x70	285
SB61R 1300	1300	1800	1160	1100	1720	1520	1385	1200	835	170x70	300
SB61R 1600	1600	2000	1420	1360	1720	1520	1385	1200	835	170x70	325
SB61R 2000	2000	2200	1760	1700	1720	1520	1390	1210	835	170x70	355

* La charge indiquée est celle d'une benne sur socle





QUALITÉS

- Benne cubique avec fourreaux intégrés : encombrement minimal, capacité maximale.
- Vidage par chariot équipé d'une tête rotative.
- Fourreaux soudés sur la tôle de fond et traversant les parois : optimisation du volume et de la résistance de la cuve.
- Maillon de sécurité soudé sur châssis.
- Matériel ne nécessitant aucun entretien.

CARACTÉRISTIQUES

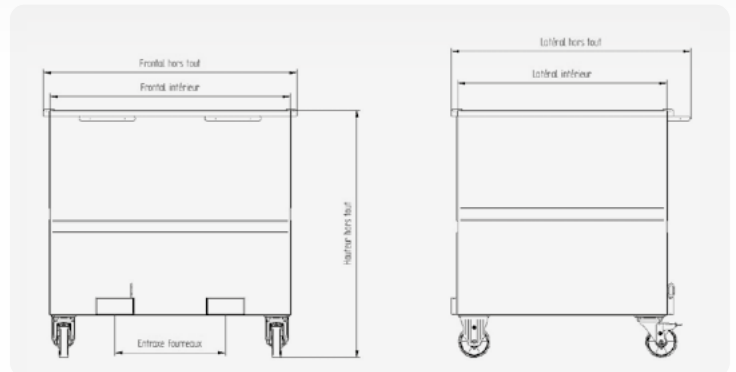
- Cuve mécano-soudée en tôle ép. 3 mm renforcée par nervures embouties.
- Soudure extérieure continue et renforcée aux angles intérieurs.
- Bords de cuve renforcés par double pliage.
- Fourreaux de préhension ép. 5 mm.
- Finition peinture : 10 teintes au choix, voir page 66.

OPTIONS

Roues, oreilles de levage, fourreaux spéciaux, marquages, couvercle, filet, bâche, timons, prises pour chariot à pinces, gerbage, galvanisation à chaud, fabrication inox.

Les options sont détaillées pages 43 à 49 et les finitions pages 64 à 66.

Fabrication spéciale sur demande.



Référence	Capacité	Charge	Frontal hors tout	Frontal intérieur	Latéral hors tout	Latéral intérieur	Hauteur hors tout	Entraxe fourreaux	Section fourreaux	Poids
	L	Kg	mm	mm	mm	mm	mm	mm	mm	kg
Série sur socle										
SB40 500	500	1500	1060	1000	1060	1000	530	530	170x70	120
SB40 900	900	1500	1060	1000	1060	1000	945	530	170x70	165
SB40 1100	1100	1500	1210	1150	1060	1000	980	530	170x70	170
SB40 1400	1400	1800	1210	1150	1210	1150	1080	530	170x70	210
SB40 1700	1700	1800	1560	1500	1210	1150	1000	530	170x70	230
SB40 2000	2000	1800	1560	1500	1210	1150	1180	530	170x70	255
Série sur roues										
SB40 500	500	1500	1060	1000	1145	1000	735	530	170x70	130
SB40 900	900	1500	1060	1000	1145	1000	1150	530	170x70	175
SB40 1100	1100	1500	1210	1150	1145	1000	1185	530	170x70	180
SB40 1400	1400	1800	1210	1150	1295	1150	1285	530	170x70	220
SB40 1700	1700	1800	1560	1500	1295	1150	1205	530	170x70	240
SB40 2000	2000	1800	1560	1500	1295	1150	1385	530	170x70	265

* La charge indiquée est celle d'une benne sur socle



Vidéo de présentation sur www.s-b-c.fr

SBC : 6, Route du Plessis-Bouchet - Bât. D - Zone Industrielle de la Loire - 44800 Saint-Herblain - France - Tél.: +33 (0)2 40 46 39 36
E-mail : contact@s-b-c.fr - Site : www.s-b-c.fr - Les dessins et photos ne sont pas contractuels.





Fourreaux soudés sous la cuve



Cuve renforcée par nervures embouties



Vidage par chariot équipé de tête rotative

QUALITÉS

- Benne cubique avec fourreaux soudés sous la cuve : encombrement minimal, capacité maximale.
- Vidage par chariot équipé d'une tête rotative.
- Fourreaux soudés sous la tôle de fond.
- Maillon de sécurité soudé sur châssis.
- Matériel ne nécessitant aucun entretien.

CARACTÉRISTIQUES

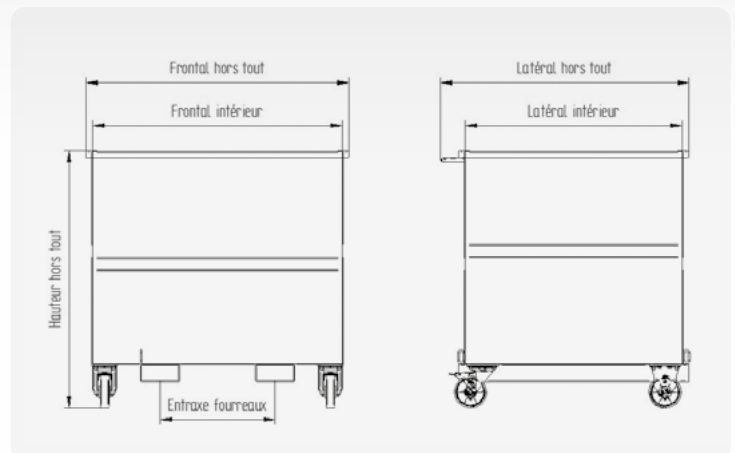
- Cuve mécano-soudée en tôle ép. 3 mm renforcée par nervures embouties.
- Soudure extérieure continue et renforcée aux angles intérieurs.
- Bords de cuve renforcés par double pliage.
- Fourreaux de préhension ép. 5 mm.
- Finition peinture : 10 teintes au choix, voir page 66.

OPTIONS

Roues, oreilles de levage, fourreaux spéciaux, marquages, couvercle, filet, bâche, timons, prises pour chariot à pinces, gerbage, galvanisation à chaud, fabrication inox.

Les options sont détaillées pages 43 à 49 et les finitions pages 64 à 66.

Fabrication spéciale sur demande.

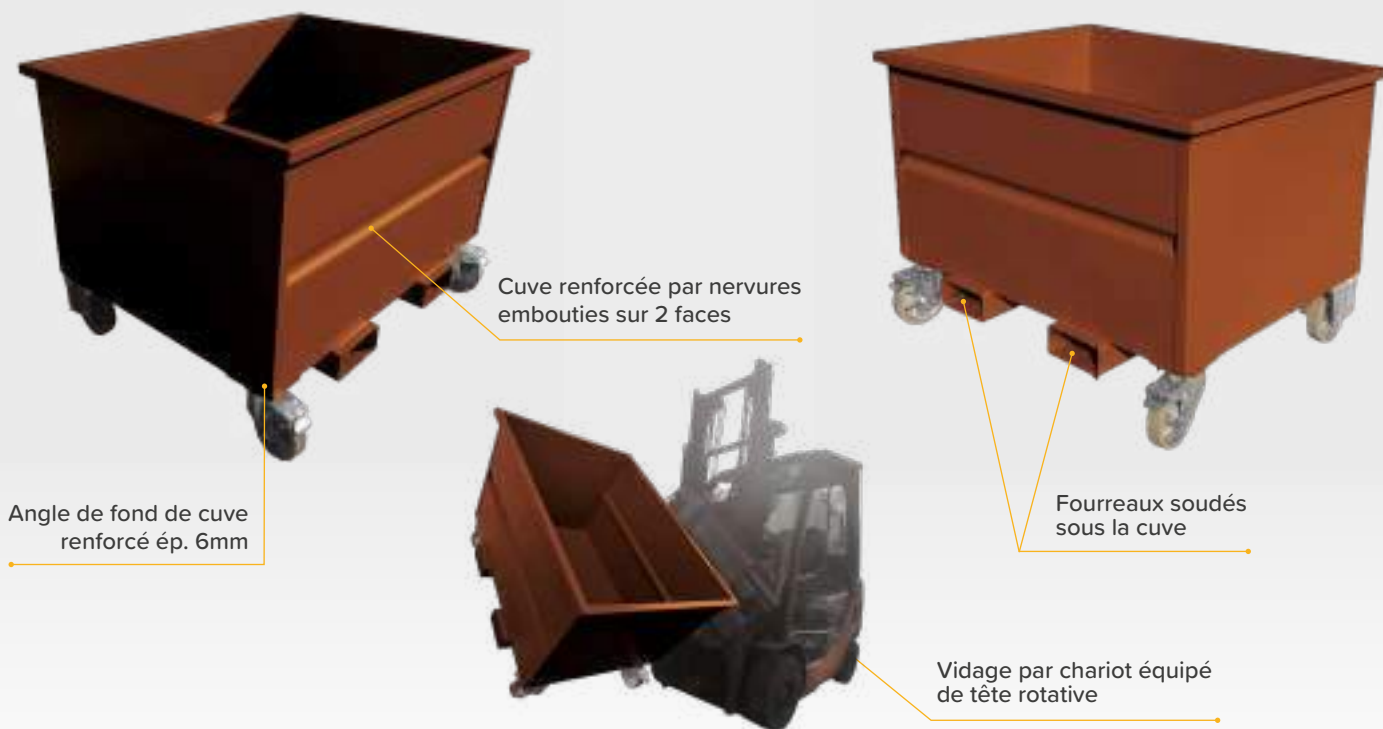


Référence	Capacité	Charge	Frontal hors tout	Frontal intérieur	Latéral hors tout	Latéral intérieur	Hauteur hors tout	Entraxe fourreaux	Section fourreaux	Poids
	L	Kg	mm	mm	mm	mm	mm	mm	mm	kg
Série sur socle										
SB41 530	530	1500	1060	1000	1060	1000	610	430	170x70	120
SB41 930	930	1500	1060	1000	1060	1000	1025	430	170x70	165
SB41 1130	1130	1500	1210	1150	1060	1000	1060	530	170x70	175
SB41 1430	1430	1800	1210	1150	1210	1150	1160	530	170x70	210
SB41 1730	1730	1800	1560	1500	1210	1150	1080	530	170x70	230
SB41 2030	2030	1800	1560	1500	1210	1150	1260	530	170x70	255
Série sur roues										
SB41 530	530	1500	1060	1000	1145	1000	735	430	170x70	130
SB41 930	930	1500	1060	1000	1145	1000	1150	430	170x70	175
SB41 1130	1130	1500	1210	1150	1145	1000	1185	530	170x70	185
SB41 1430	1430	1800	1210	1150	1295	1150	1285	530	170x70	220
SB41 1730	1730	1800	1560	1500	1295	1150	1205	530	170x70	240
SB41 2030	2030	1800	1560	1500	1295	1150	1385	530	170x70	265

* La charge indiquée est celle d'une benne sur socle



Capacité 500 à 2000 litres. Charge < 1500 kg.



QUALITÉS

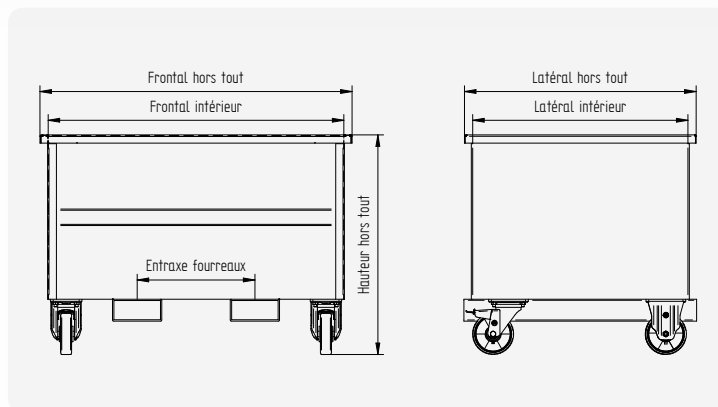
- Benne cubique économique avec fourreaux soudés sous la cuve.
- Vidage par chariot équipé d'une tête rotative.
- Matériel ne nécessitant aucun entretien.

CARACTÉRISTIQUES

- Cuve mécano-soudée en tôle ép. 2 mm renforcée par nervures embouties sur 2 faces.
- Soudure extérieure discontinue et renforcée aux angles intérieurs.
- Bords de cuve renforcés par double pliage.
- Fond de cuve mécano-soudé en U par superposition des tôles (entrées des fourches ép. 4 mm, angles de fond de cuve ép. 6 mm)
- Fourreaux de préhension ép. 5 mm.
- Finition peinture : 10 teintes au choix, voir page 66.

OPTIONS

Roues, oreilles de levage, fourreaux spéciaux, marquages, filet, bâche, timons, gerbage, fabrication inox. Les options sont détaillées pages 43 à 49 et les finitions pages 64 à 66. **Fabrication spéciale sur demande.**



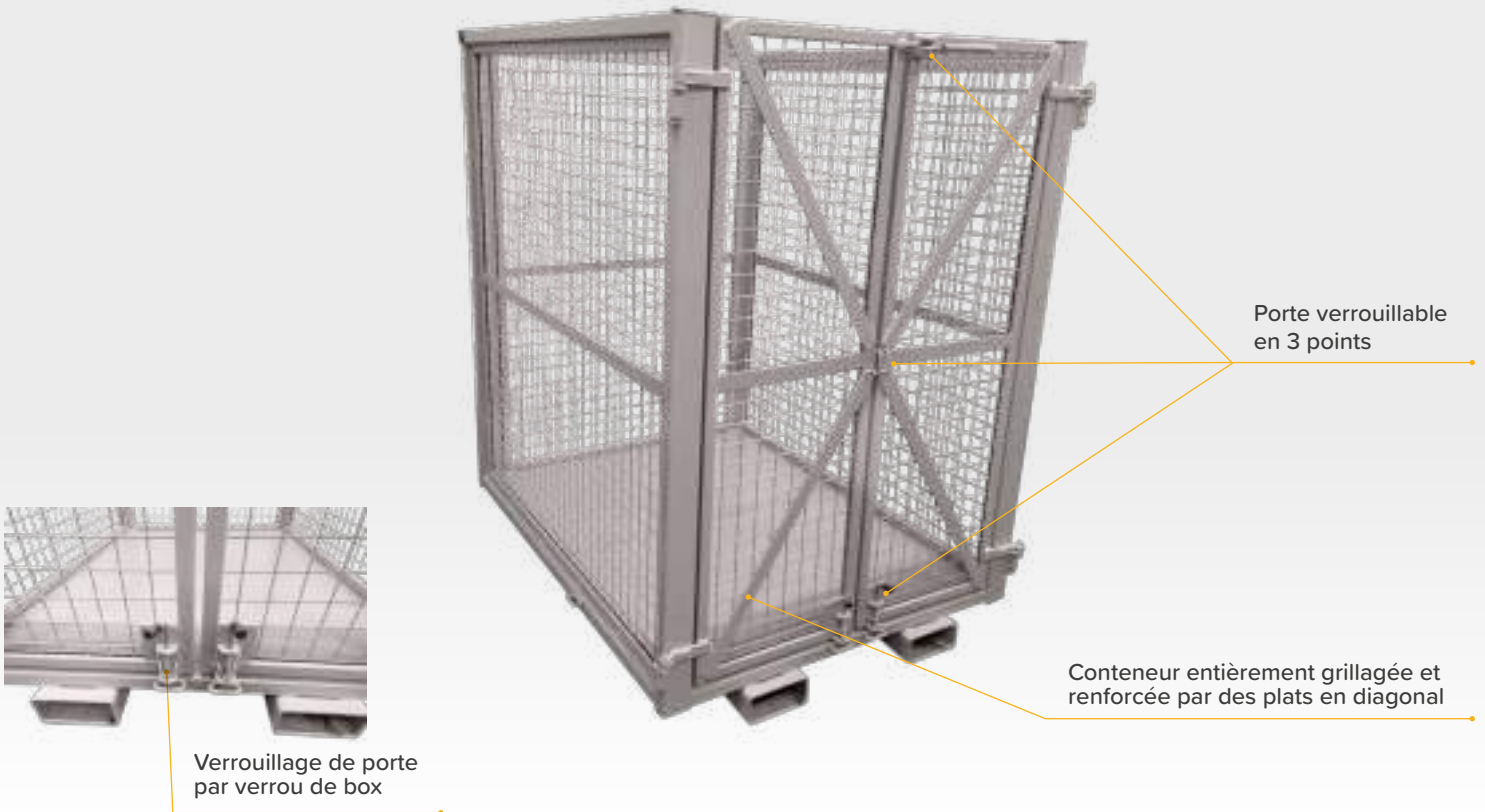
Référence	Capacité	Charge	Frontal hors tout	Frontal intérieur	Latéral hors tout	Latéral intérieur	Hauteur hors tout	Hauteur intérieur	Entraxe fourreaux	Section fourreaux	Poids
	L	kg	mm	mm	mm	mm	mm	mm	mm	mm	kg
Série sur fourreaux											
SB42 500	500	1500	1140	1080	850	790	685	600	430	170x70	90
SB42 1000	1000	1500	1160	1100	1060	1000	995	910	430	170x70	130
SB42 1250	1250	1500	1260	1200	1060	1000	1140	1060	530	170x70	145
SB42 1500	1500	1500	1460	1400	1060	1000	1140	1060	530	170x70	160
SB42 2000	2000	1500	1560	1500	1210	1150	1250	1170	530	170x70	185
Série sur roues											
SB42 500	500	1200	1140	1080	850	790	805	600	430	170x70	100
SB42 1000	1000	1200	1160	1100	1060	1000	1115	910	430	170x70	140
SB42 1250	1250	1200	1260	1200	1060	1000	1260	1060	530	170x70	155
SB42 1500	1500	1200	1460	1400	1060	1000	1260	1060	530	170x70	170
SB42 2000	2000	1200	1560	1500	1210	1150	1375	1170	530	170x70	195



Vidéo de présentation sur www.s-b-c.fr

SBC : 6, Route du Plessis-Bouchet - Bât. D - Zone Industrielle de la Loire - 44800 Saint-Herblain - France - Tél.: +33 (0)2 40 46 39 36
E-mail : contact@s-b-c.fr - Site : www.s-b-c.fr - Les dessins et photos ne sont pas contractuels.





QUALITÉS

- Conteneur cubique grillagée : encombrement minimal, capacité maximale.
- Préhension par chariot élévateur.
- Côtés grillagés permettant de visualiser le contenu de la benne.
- Porte articulée avec verrouillage en 3 points.
- Fourreaux soudés sous la tôle de fond.
- Maillon de sécurité soudé sur châssis.
- Matériel ne nécessitant aucun entretien.

CARACTÉRISTIQUES

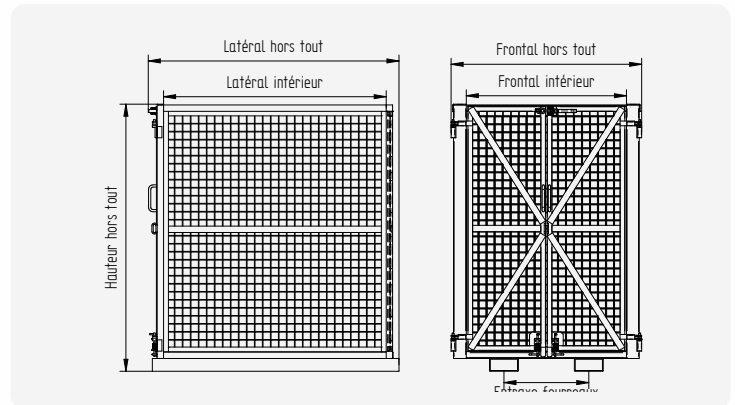
- Structure tubulaire mécano-soudée avec fond en tôle ép. 3 mm.
- Grillage en maille de 50x50 mm fil diamètre 4 mm.
- Fourreaux de préhension ép. 5 mm.
- Verrouillage de porte par verrou de box.
- Finition peinture : 10 teintes au choix, voir page 66.

OPTIONS

Roues, oreilles de levage, fourreaux spéciaux, timons, galvanisation à chaud, fabrication inox.

Les options sont détaillées pages 43 à 49 et les finitions pages 64 à 66.

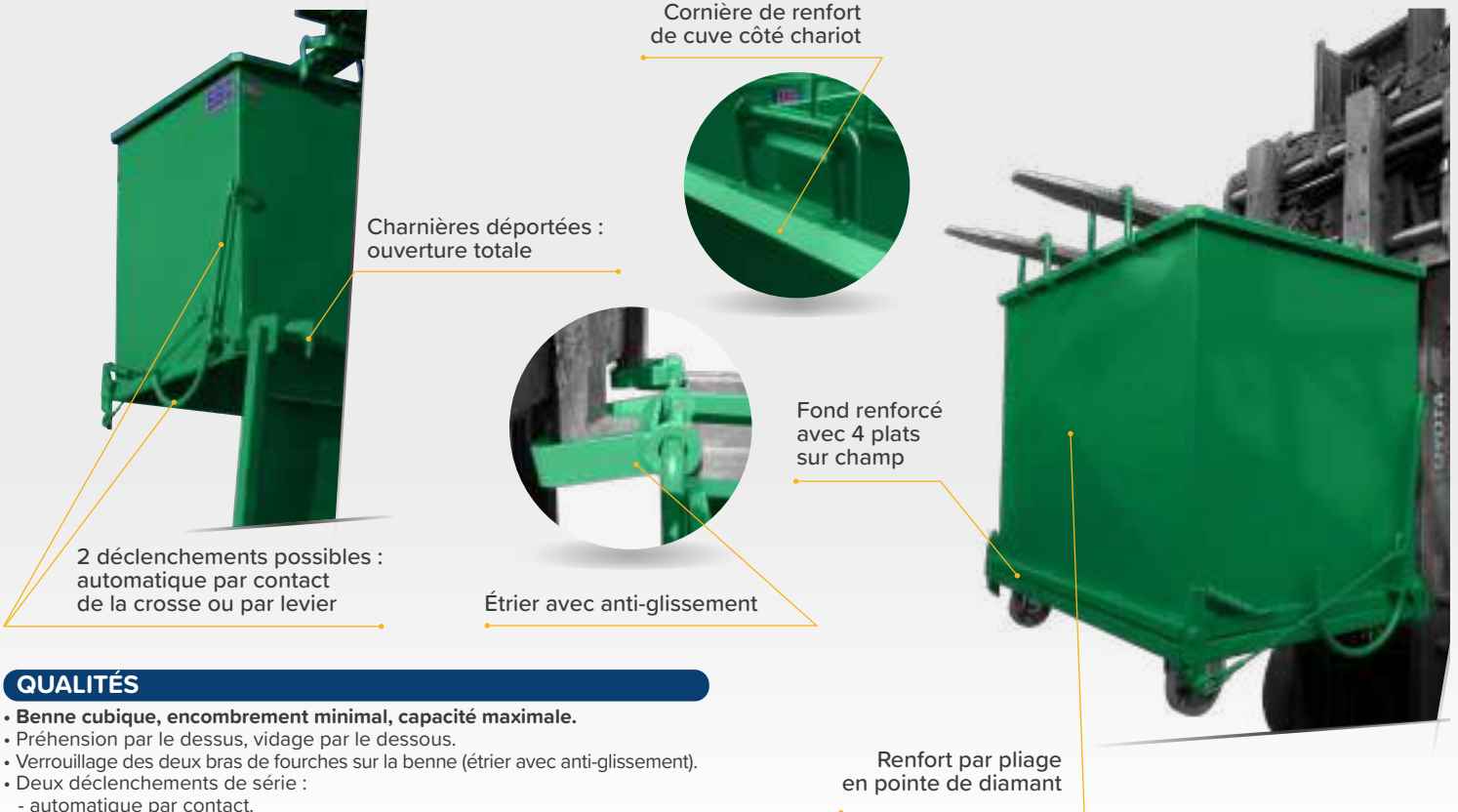
Fabrication spéciale sur demande.



Référence	Capacité	Charge	Frontal hors tout	Frontal intérieur	Latéral hors tout	Latéral intérieur	Hauteur hors tout	Hauteur intérieur	Entraxe fourreaux	Section fourreaux	Poids
	L	kg	mm	mm	mm	mm	mm	mm	mm	mm	kg
SB45 Petite ouverture 1000											
SB45P 2100	2100	400	1190	1000	1540	1400	1665	1500	530	170x70	290
SB45P 2800	2800	500	1190	1000	1540	1400	2165	2000	530	170x70	315
SB45 Grande ouverture 1400											
SB45G 2100	2100	400	1590	1400	1140	1000	1665	1500	530	170x70	275
SB45G 2800	2800	500	1590	1400	1140	1000	2165	2000	530	170x70	300

* La charge indiquée est celle d'une benne sur pieds





QUALITÉS

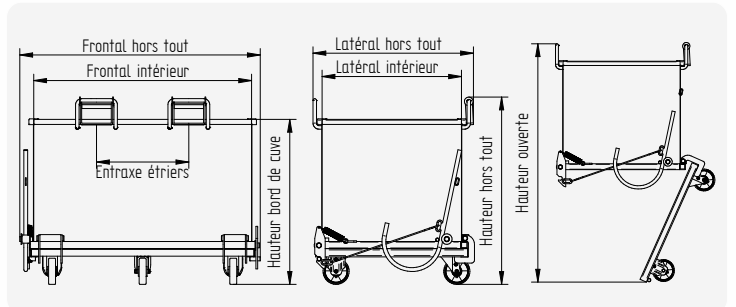
- Benne cubique, encombrement minimal, capacité maximale.
- Préhension par le dessus, vidage par le dessous.
- Verrouillage des deux bras de fourches sur la benne (étrier avec anti-glissement).
- Deux déclenchements de série :
 - automatique par contact.
 - par levier manuel.
- Articulation déportée facilitant la fermeture du fond au sol.
- Pieds démontables de série.
- Matériel ne nécessitant aucun entretien.

CARACTÉRISTIQUES

- Cuve mécano-soudée avec fond ép. 3 mm renforcé par plats sur champ.
- Côtés renforcés par pliage en pointe de diamant.
- Fond articulé sur 4 charnières ép. 8 mm.
- Soudure extérieure continue et renforcée aux angles intérieurs.
- Bords de cuve renforcés par double pliage.
- Double crochet de verrouillage sur axe Ø 23 mm.
- La SB50 volume 2480 L est équipée d'un limiteur d'ouverture à 50°.
- Finition peinture : 10 teintes au choix, voir page 66.

OPTIONS

Roues, oreilles de levage, préhension spéciale, marquages, couvercle articulé, couvercle avec virole, niveau de remplissage, limiteur d'ouverture du fond, prises pour chariot à pinces, galvanisation à chaud, fabrication inox. Les options sont détaillées pages 43 à 49 et les finitions pages 64 à 66. **Fabrication spéciale sur demande.**



Vérifier la hauteur de levée du mât de votre chariot : Hauteur ouverte + Hauteur du caisson.

Référence	Capacité L	Charge kg	Frontal hors tout mm	Frontal intérieur mm	Latéral hors tout mm	Latéral intérieur mm	Hauteur bord de cuve mm	Hauteur hors tout mm	Hauteur ouverte mm	Entraxe étriers mm	Section étriers mm	Poids kg
Série courte (latéral = 920 mm)												
SB50 500	500	2000	1380	1250	920	800	700	840	1380	530	170x62	140
SB50 750	750	2000	1380	1250	920	800	950	1090	1630	530	170x62	155
SB50 1000	1000	2000	1380	1250	920	800	1200	1340	1880	530	170x62	170
SB50 1250	1250	2000	1380	1250	920	800	1450	1590	2130	530	170x62	185
Série longue (latéral = 1120 mm)												
SB50 1500	1500	2000	1630	1500	1120	1000	1200	1340	2060	530	170x62	210
SB50 1860	1860	2000	1630	1500	1120	1000	1450	1590	2310	530	170x62	230
SB50 2480	2480	2000	2130	2000	1120	1000	1450	1590	2310	530	170x62	300

* La charge indiquée est celle d'une benne sur pieds



Couvercle en PEBD, léger et très facile à soulever



2 sécurités anti-glissements



2 déclenchements possibles : automatique par contact de la crosse ou par levier manuel

Passage de fourches intérieur cuve



Renfort par pliage en pointe de diamant

QUALITÉS

- Benne cubique avec couvercle léger, encombrement minimal, capacité maximale.
- Ergonomique en PEBD polyéthylène: facilité d'ouverture.
- Préhension par le dessus, vidage par le dessous.
- Passage de fourche intérieur avec verrouillage des deux bras de fourche sur la benne (sécurité anti-glissement).
- Deux déclenchements de série :
 - automatique par contact
 - par levier manuel
- Articulation déportée facilitant la fermeture du fond au sol.
- Pieds démontables de série.
- Matériel ne nécessitant aucun entretien.

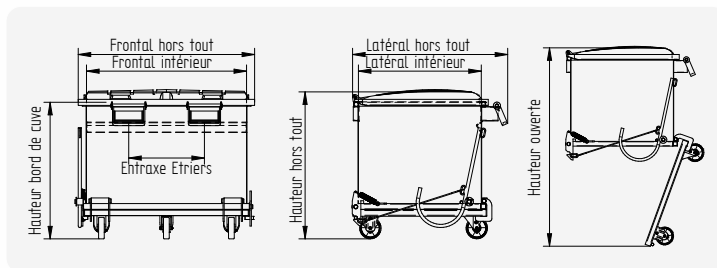
CARACTÉRISTIQUES

- Cuve mécano-soudée avec fond ép. 3 mm renforcé par plats sur champ.
- Côtés renforcés par pliage en pointe de diamant.
- Fond articulé sur 4 charnières ép. 8 mm.
- Soudure extérieure continue et renforcée aux angles intérieurs.
- Bords de cuve renforcés par double pliage.
- Double crochet de verrouillage sur axe Ø 23 mm.
- Finition peinture : 10 teintes au choix, voir page 66.

OPTIONS

Roues, marquages, limiteur d'ouverture du fond, galvanisation à chaud, fabrication inox.

Les options sont détaillées pages 43 à 49 et les finitions pages 64 à 66. **Fabrication spéciale sur demande.**



Référence	Capacité	Charge	Frontal hors tout	Frontal intérieur	Latéral hors tout	Latéral intérieur	Hauteur bord de cuve	Hauteur hors tout	Hauteur ouverte	Entraxe étriers	Section étriers	Poids
	L	kg	mm	mm	mm	mm	mm	mm	mm	mm	mm	kg
Série courte (latéral = 1070 mm)												
SB51 480	480	2000	1250	1120	1070	860	710	800	1460	530	190x64	205
SB51 720	720	2000	1250	1120	1070	860	960	1050	1710	530	190x64	225
SB51 960	960	2000	1250	1120	1070	860	1200	1290	1950	530	190x64	250
SB51 1200	1200	2000	1250	1120	1070	860	1455	1545	2205	530	190x64	270
Série longue (latéral 1210)												
SB51 1520	1520	2000	1630	1500	1210	1000	1210	1375	1960	530	190x64	340
SB51 1880	1880	2000	1630	1500	1230	1000	1450	1615	2200	530	190x64	365

* La charge indiquée est celle d'une benne sur pieds





Sécurité anti-glissement sur une fourche



Charnière déportée : ouverture totale du fond



Déclenchement par levier manuel

QUALITÉS

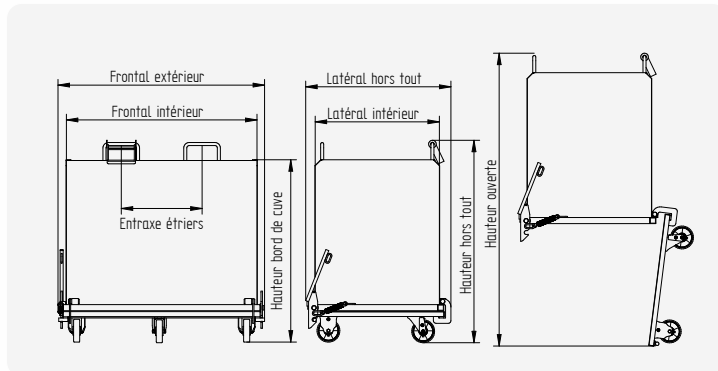
- Benne cubique idéale pour déchets légers, encombrement réduit pour un maximum de volume.
- Préhension par le dessus, vidage par le dessous.
- Déverrouillage et ouverture du fond par levier manuel.
- Sécurité anti-glissement sur un bras de fourche.
- Matériel ne nécessitant aucun entretien.

CARACTÉRISTIQUES

- Cuve mécano-soudée en tôle ép. 2 mm.
- Bords de cuve renforcés par double pliage.
- Double crochet de verrouillage sur axe Ø 23 mm.
- Finition peinture : 10 teintes au choix, voir page 66.

OPTIONS

Roues, oreilles de levage, marquages, couvercle, limiteur d'ouverture du fond, galvanisation à chaud, fabrication inox.
Les options sont détaillées pages 43 à 49 et les finitions pages 64 à 66.
Fabrication spéciale sur demande.



Vérifier la hauteur de levée du mât de votre chariot : Hauteur ouverte + Hauteur du caisson.

Référence	Capacité	Charge	Frontal hors tout	Frontal intérieur	Latéral hors tout	Latéral intérieur	Hauteur bord de cuve	Hauteur hors tout	Hauteur ouverte	Entraxe étriers	Section étriers	Poids
	L	kg	mm	mm	mm	mm	mm	mm	mm	mm	mm	kg
SB52 500	500	1000	1350	1250	930	815	700	835	1380	530	170x62	120
SB52 750	750	1000	1350	1250	930	815	950	1085	1630	530	170x62	130
SB52 1000	1000	1000	1350	1250	930	815	1200	1335	1880	530	170x62	150
SB52 1250	1250	1000	1350	1250	930	815	1450	1585	2130	530	170x62	170

* La charge indiquée est celle d'une benne sur pieds.





QUALITÉS

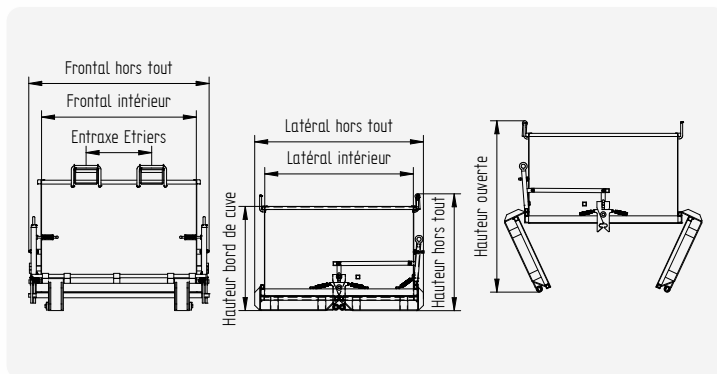
- Benne cubique renforcée idéale pour les charges lourdes et volumineuses.
- Prise fourche en partie haute par étriers de préhension avec sécurité anti-glissement.
- Déverrouillage manuel par double levier.
- Double verrou de sécurité supprimant tout risque de déclenchement intempestif.
- Fond articulé en deux parties renforcées sur charnières mécano-soudées.
- Articulation déportée facilitant le réenclenchement du fond par contact au sol.
- Matériel ne nécessitant aucun entretien.

CARACTÉRISTIQUES

- Fond avec articulation sur charnières Ø 28 mm, structure tubulaire de 40x40 mm et tôle de fond ép. 4 mm.
- Soudure extérieure continue et renforcée aux angles intérieurs.
- Bords de cuve renforcés par double pliage.
- Ceinture de renfort en UPN de 70x40 mm en partie basse.
- Benne montée sur skis en plat de 120x8 mm.
- Finition peinture : 10 teintes au choix, voir page 66.

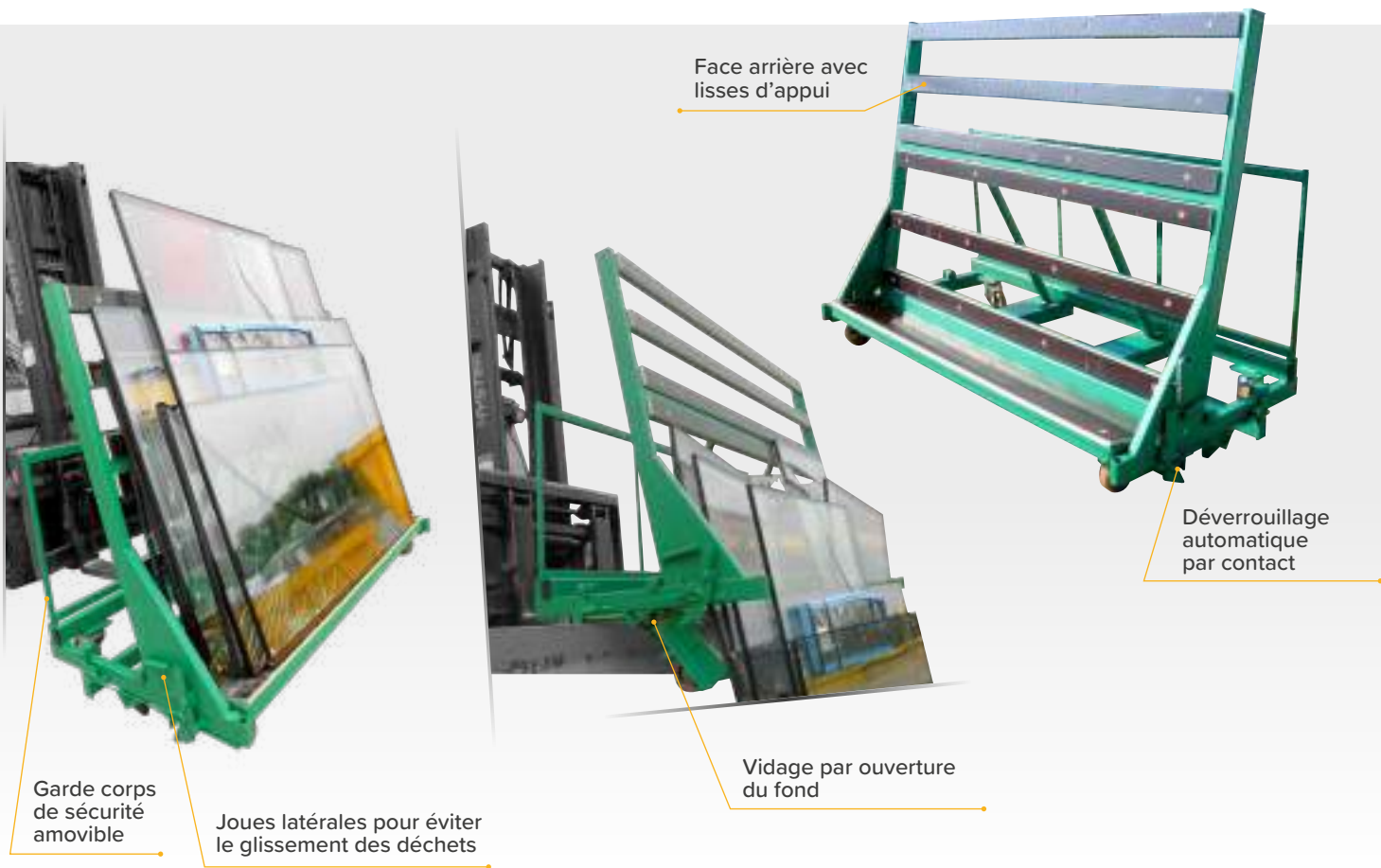
OPTIONS

Oreilles de levage, couvercle fixe avec virole, prise fourches intérieur cuve, galvanisation à chaud.
Les options sont détaillées pages 43 à 49 et les finitions pages 64 à 66.
Fabrication spéciale sur demande.



Référence	Capacité	Charge	Frontal hors tout	Frontal intérieur	Latéral hors tout	Latéral intérieur	Hauteur bord de cuve	Hauteur hors tout	Hauteur ouverte	Entraxe étriers	Section étriers	Poids
	L	Kg	mm	mm	mm	mm	mm	mm	mm	mm	mm	kg
SB54 1125	1125	2250	1460	1250	1210	1000	1050	1190	1470	530	170x62	380
SB54 2025	2025	2250	1710	1500	1710	1500	1050	1190	1730	730	170x62	510
SB54 2890	2890	3600	1960	1750	1710	1500	1250	1390	1930	730	170x62	590
SB54 3850	3850	3600	2210	2000	1960	1760	1250	1390	2050	730	170x62	685





QUALITÉS

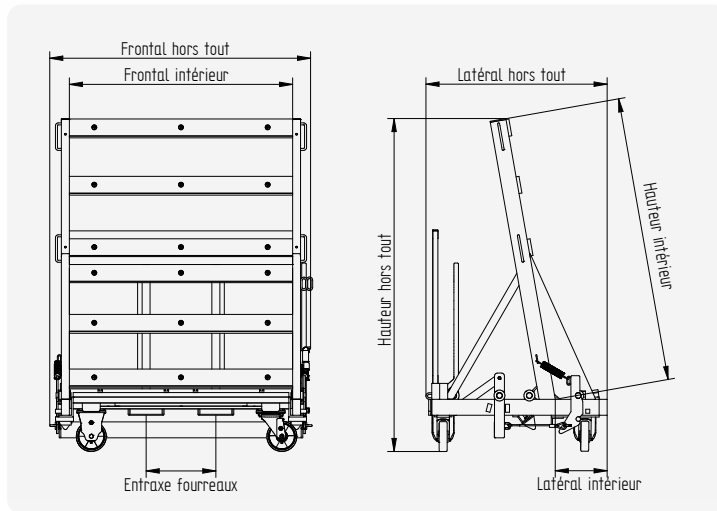
- Chevalet à fond ouvrant idéal pour le stockage et le rangement vertical de déchets de panneaux.
- Très peu d'encombrement au sol.
- Deux déclenchements de série :
 - automatique par contact.
 - par levier manuel.
- Fin de course amortie par butées caoutchouc.
- Maillon de sécurité soudé au châssis.
- Loquet de sécurité évitant tout déclenchement accidentel.
- Montage sur roues de série.
- Matériel ne nécessitant aucun entretien.

CARACTÉRISTIQUES

- Ensemble mécano-soudé en tubes ép. 4 mm.
- Fond articulé avec verrouillage par 2 crochets sur axe Ø 23 mm.
- Fourreaux de préhension ép. 5 mm.
- Finition peinture : 10 teintes au choix, voir page 66.

OPTIONS

Roues, fourreaux spéciaux.
Les options sont détaillées pages 43 à 49 et les finitions pages 64 à 66.
Fabrication spéciale sur demande.



Référence	Charge kg	Frontal hors tout mm	Frontal intérieur mm	Latéral hors tout mm	Latéral intérieur mm	Hauteur hors tout mm	Hauteur intérieur mm	Entraxe fourreaux mm	Section fourreaux mm	Poids kg
SB55 1000	1500	1300	1112	910	260	1830	1400	530	170x70	190
SB55 2000	2000	2300	2112	910	260	1830	1400	800	170x70	210
SB55 3000	2000	3300	3112	910	260	1830	1400	800	170x70	230



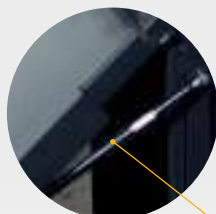


Déclenchement automatique par contact ou manuel par levier



Porte articulée sur axe Ø 23 mm

Fond incliné à 120°



Ouverture assistée par vérin à gaz extérieur et protégé par cornière

Verrouillage par crochet forgé et transmission par chaîne

QUALITÉS

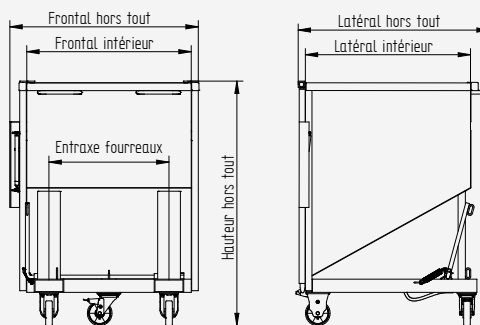
- Benne pour vidage en bord de quai, fosse ou camion avec ou sans l'utilisation du chariot élévateur.
- Porte articulée à ouverture automatique assistée par vérin à gaz.
- Deux déclenchements de série :
 - automatique par contact.
 - par levier manuel.
- Maillon de sécurité soudé au châssis.
- Pieds démontables de série.
- Matériel ne nécessitant aucun entretien.

CARACTÉRISTIQUES

- Cuve mécano-soudée en tôle ép. 3 mm.
- Soudure extérieure continue et renforcée aux angles intérieurs.
- Bords de cuve renforcés par double pliage.
- Verrouillage de la porte par crochet forgé.
- Fourreaux de préhension ép. 5 mm.
- Finition peinture : 10 teintes au choix, voir page 66.

OPTIONS

Roues, oreilles de levage, fourreaux spéciaux, marquages, couvercle articulé, couvercle avec virole, niveau de remplissage, filet, bâche, prises pour chariot à pinces, galvanisation à chaud, fabrication inox. Les options sont détaillées pages 43 à 49 et les finitions pages 64 à 66. **Fabrication spéciale sur demande.**



Référence	Capacité	Charge	Frontal hors tout	Frontal intérieur	Latéral hors tout	Latéral intérieur	Hauteur hors tout	Entraxe fourreaux	Section fourreaux	Poids
	L	Kg	mm	mm	mm	mm	mm	mm	mm	kg
Série basse (hauteur = 1225 mm)										
SB70 570	570	1500	1131	1000	975	800	1225	730	170x70	175
SB70 710	710	1800	1400	1250	975	800	1225	730	170x70	190
SB70 855	855	1800	1650	1500	975	800	1225	730	170x70	215
SB70 1000	1000	2000	1900	1750	975	800	1225	730	170x70	230
Série haute (Hauteur = 1480 mm)										
SB70 915	915	1800	1150	1000	1175	1000	1480	730	170x70	220
SB70 1140	1140	2000	1400	1250	1175	1000	1480	730	170x70	245
SB70 1370	1370	2000	1650	1500	1175	1000	1480	730	170x70	270
SB70 1600	1600	2000	1900	1750	1175	1000	1480	730	170x70	290
SB70 1830	1830	2000	2180	2000	1175	1000	1480	730	170x70	320

* La charge indiquée est celle d'une benne sur pieds





Cuve mécano-soudée et châssis tubulaire

Ouverture par vanne ou trappe

Forme adaptée pour optimiser l'écoulement du contenu



Différentes ouvertures selon le type de contenu (poudre, grains, graviers..) et le réceptacle (virole, bac, sol..)



Vanne papillon



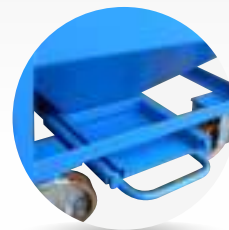
Trappe guillotine



Trappe à casque



Trappe à fond ouvrant



Trappe tiroir

QUALITÉS

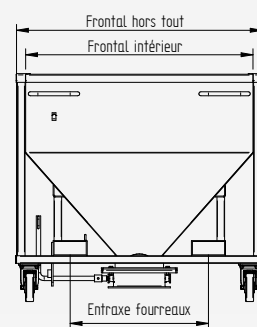
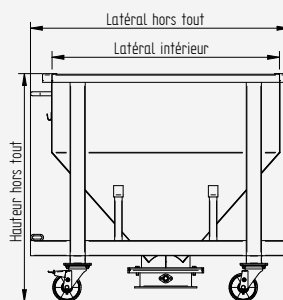
- Benne pour déchets de type vrac ou poudres.
- 5 types d'ouvertures possibles sur demande.
- Forme adaptée pour optimiser l'écoulement du contenu.
- Matériel ne nécessitant aucun entretien.

CARACTÉRISTIQUES

- Structure tubulaire et cuve mécano-soudée en tôle ép. 3 mm.
- Soudure extérieure continue et renforcée aux angles intérieurs.
- Fourreaux de préhension ép. 5 mm.
- Finition peinture : 10 teintes au choix, voir page 66.

OPTIONS

Roues, oreilles de levage, fourreaux spéciaux, couvercle, caillebotis, rehausse de cuve, galvanisation à chaud, fabrication inox. Les options sont détaillées pages 43 à 49 et les finitions pages 64 à 66. **Fabrication spéciale sur demande.**



Référence	Capacité	Charge	Frontal hors tout	Frontal intérieur	Latéral hors tout	Latéral intérieur	Hauteur hors tout	Entraxe fourreaux	Section fourreaux	Poids
	L	Kg	mm	mm	mm	mm	mm	mm	mm	kg
SB75 400	400	1000	1070	900	1000	870	950	565	170x70	185
SB75 1000	1000	1700	1310	1200	1310	1170	1200	665	170x70	250

* La charge indiquée est celle d'une benne sur pieds.



Vidéo de présentation sur www.s-b-c.fr

SBC : 6, Route du Plessis-Bouchet - Bât. D - Zone Industrielle de la Loire - 44800 Saint-Herblain - France - Tél.: +33 (0)2 40 46 39 36
E-mail : contact@s-b-c.fr - Site : www.s-b-c.fr - Les dessins et photos ne sont pas contractuels.





QUALITÉS

- Benne renforcée pour déchets lourds équipée d'une prise manuscopique avec hauteur avant réduite pour faciliter le chargement.
- Pieds démontables de série.
- Matériel ne nécessitant aucun entretien.

CARACTÉRISTIQUES

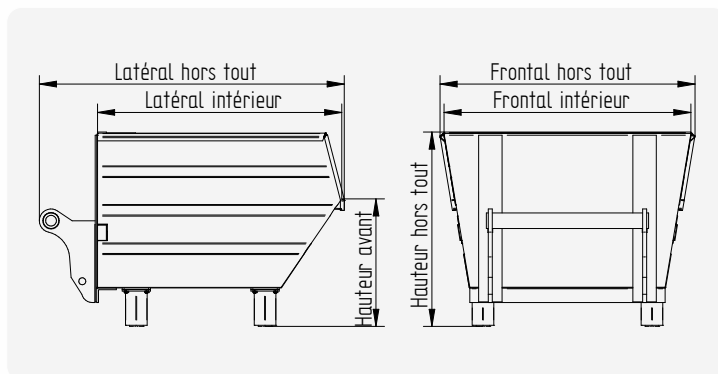
- Côtés de cuve ép. 3 mm renforcés par nervures embouties.
- Face arrière renforcée par 2 plats verticaux de 120x8 mm.
- Fond en tôle ép. 4 mm renforcé par 4 plats sur champ ép. 8 mm.
- Soudure extérieure et intérieure continue.
- Bords de cuve renforcés par double pliage.
- Renfort transversal en UPN 80x45 mm, ép. 6 mm.
- Finition peinture : 10 teintes au choix, voir page 66.

OPTIONS

Roues, oreilles de levage, marquages, bâche, filet, grille de décantation, galvanisation à chaud.

Les options sont détaillées pages 43 à 49 et les finitions pages 64 à 66.

Fabrication spéciale sur demande.



Référence	Capacité	Charge	Frontal hors tout	Frontal intérieur	Latéral hors tout	Latéral intérieur	Hauteur hors tout	Hauteur avant	Poids
	L	Kg	mm	mm	mm	mm	mm	mm	kg
Sans bec									
SB2M 500	500	1500	1200	1155	1480	1170	633	-	180
SB2M 600	600	1800	1210	1155	1480	1170	730	-	190
Avec bec									
SB2M 800	800	2000	1255	1210	1560	1250	893	725	230
SB2M1000	1000	2200	1305	1265	1560	1250	1055	725	240
SB2M 1200	1200	2200	1355	1310	1555	1250	1205	725	260

* La charge indiquée est celle d'une benne sur pieds





QUALITÉS

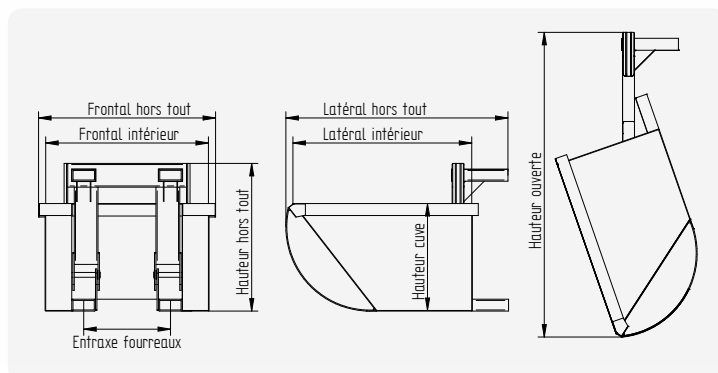
- Idéale pour le vidage au sol de déchets lourds (pavés, pierres, briques, gravats..)
- Vidage progressif de la cuve par levée du palonnier.
- Les secteurs circulaires accompagnent le basculement et le réenclenchement de la cuve au sol.
- Préhension et manutention par les fourreaux en partie basse.
- Verrouillage automatique du palonnier en position verticale.
- Matériel ne nécessitant aucun entretien.

CARACTÉRISTIQUES

- Cuve mécano-soudée en tôle ép. 5 mm.
- Soudure extérieure et intérieure continue.
- Bords de cuve renforcés par UPN de 100x50 mm, ép. 6 mm.
- Fourreaux et palonnier ép. 10 mm.
- Finition peinture : 10 teintes au choix, voir page 66.

OPTIONS

Galvanisation à chaud.
Les options sont détaillées pages 43 à 49 et les finitions pages 64 à 66.
Fabrication spéciale sur demande.



Référence	Capacité	Charge	Frontal hors tout	Frontal intérieur	Latéral hors tout	Latéral intérieur	Hauteur cuve	Hauteur hors tout	Hauteur ouverte	Entraxe fourreaux	Section fourreaux	Poids
	L	Kg	mm	mm	mm	mm	mm	mm	mm	mm	mm	kg
SB200 1400	1400	3000	1490	1380	1870	1500	900	1250	2570	725	180x80	675
SB200 1900	1900	4000	1990	1880	1870	1500	900	1250	2570	725	180x80	740
SB200 2400	2400	5000	2490	2380	1870	1500	900	1250	2570	725	180x80	805

* La charge indiquée est celle d'une benne sur pieds





PIEDS

Les pieds sont constitués de :

- Tube 80x80mm épaisseur 5mm.
- Rondelle anti-poinçonnement pour ne pas détériorer le sol lors des manutentions.
- Platine identique à celle de nos roues :

Ils sont vissés sur des platines à goujon soudées sous les cuves et peuvent être remplacés par des roues de la même hauteur.



ROUES

Nos bennes sur roues sont équipées en standard de roues en aluminium avec bandage en polyuréthane. Ce type de bandage possède une haute résistance à la traction, au déchirement ainsi qu'à l'abrasion. Il est donc parfaitement adapté aux environnements industriels même les plus exigeants.

Caractéristiques :

La résistance à la charge

Pour calculer la résistance nécessaire de la roue, il faut tenir compte du poids B de la benne et du poids C maximal du contenu. La charge maximale que doit supporter une roue est égale à $(B+C)/3$. En effet, la force est toujours calculée répartie sur trois roues car s'il y a une quatrième roue, cette dernière peut perdre brièvement contact avec le sol.

Nous proposons habituellement 3 niveaux de résistance

- Charge unitaire d'une roue = 330 kg => CMU de la benne = 1000 kg
- Charge unitaire d'une roue = 660 kg => CMU de la benne = 2000 kg
- Charge unitaire d'une roue = 1000 kg => CMU de la benne = 3000 kg

Le type de moyeu

Les roues de nos bennes possèdent un moyeu à roulement à billes conçu pour des charges élevées, des utilisations intensives et des vitesses supérieures à 4 km/h.

Le type de bandage

Nous proposons en standard des roues avec un bandage polyuréthane car il présente une très faible résistance au frottement, une très bonne élasticité adaptée à des sols intérieurs ou extérieurs ainsi qu'une haute résistance à l'usure.

NB : En présence de solutions très basiques, très acides ou de solvants, nous vous orienterons vers des roues spécialement adaptées comme les roues 100% polyamide.

Le diamètre

Plus le diamètre de la roue est grand, plus l'effort à fournir est réduit. Les grands diamètres franchissent mieux les obstacles (trous, cailloux, passages de câbles...). Compte tenu des impératifs de hauteur et de maniabilité, nos bennes sont équipées de roues de diamètre 125, 150 ou 200mm.

La configuration

Une même roue est disponible en version fixe, pivotante et pivotante à frein. Si le sol est légèrement incliné ou si la benne est parfois en extérieur, il est vivement recommandé de prendre l'option roues pivotantes à frein. Nous préconisons la configuration avec deux roues fixes à l'avant et une ou deux roues pivotantes à frein à l'arrière. Si la largeur de la benne n'est pas trop importante, une seule roue pivotante à l'arrière diminuera l'effort au démarrage et augmentera la maniabilité.

NB : Dans le cas d'un petit train, nous vous proposons une configuration de roues spéciales après étude.

Attention, les roues d'origine sont adaptées à vos besoins ! En cas de remplacement, veuillez à recommander la même référence.



Roue et platine changées par des composants inadaptés

TIMONS

TIMONS À TRACTION MANUELLE

Ce type de timon permet de réduire l'effort fourni pour guider la benne. La poignée située à environ 1 m du sol offre une position de travail ergonomique.



TIMONS POUR TRACTION MOTORISÉE

Timon adapté pour être tiré par un engin motorisé. Hors utilisation, le timon revient facilement en position de sécurité le long de la paroi de la cuve.



TIMONS TRIANGULAIRES POUR TRACTION MOTORISÉE

Dans le cas d'un « petit train », le choix des roues et de l'attelage dépend de plusieurs facteurs : largeur des allées, dimension des bennes, leurs charges, leur nombre, le type de sol, la vitesse, le diamètre et la hauteur d'accroche sur motrice... Nous sommes là pour étudier vos besoins et vous proposer la meilleure solution.

Exemple de petit train pour déchets lourds :



Benne tractée



Train de 4 bennes



Timon triangulaire attelé



Timon avec relevage par ressort



Benne sur 6 roues :
maniabilité et charges lourdes

Hors utilisation, le timon revient automatiquement en position de sécurité le long de la paroi de la cuve.

En fonction de sa charge admissible, la benne est équipée de fourreaux dont la section correspond au type de chariot élévateur utilisé. Mais elle peut également être adaptée à vos équipements de manutention : prises pinces, prise manuscopique, pont roulant...

PRISES PINCES



SB70



SB30R



SB50



SB40

PRISE MANUSCOPIQUE



SB2R

FOURREAUX POUR GERBEUR



SB30

PRISE 4 COTÉS



SB40 spéciale

FOURREAUX LATÉRAUX ET FRONTAUX



SB30

PALONNIER ET OREILLES DE LEVAGE



Oreilles de levage - SB2R



Benne à palonnier intégré

Nos produits peuvent être équipés de palonnier ou d'oreilles de levage pour les manutentionner par grue ou par pont. Les oreilles de levage sont certifiées et adaptées à la charge admissible dont vous avez besoin



COMMANDES HYDRAULIQUES

Les commandes hydrauliques permettent de maîtriser la vitesse de basculement et de retour de la benne. Ce type de commande est donc vivement recommandé en cas de déchet liquide ou quasi-liquide car un basculement trop rapide peut provoquer des éclaboussures.

Deux types de commandes hydrauliques sont disponibles :

- Un vérin double action alimenté par des flexibles branchés sur le distributeur hydraulique du chariot.
- Un vérin alimenté par une pompe hydraulique manuelle.

Dans les deux cas, le dispositif hydraulique est équipé d'une valve d'équilibrage.

BRANCHEMENT PAR COUPLEURS



POMPE MANUELLE



FILTRATION

L'huile des copeaux métalliques peut être facilement filtrée par une tôle perforée au diamètre souhaité et récupérée par une vanne.



Benne équipée d'une grille à l'avant



Benne équipée d'une grille sur toute la surface du fond



Benne équipée d'une double cuve de décantation

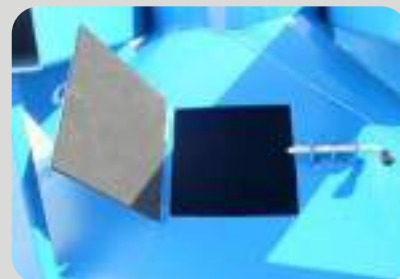
CUVES SPÉCIALES

CUVE ADAPTÉE POUR LE GERBAGE



FERMETURE DE CUVE AVEC VIROLE OU TRAPPE

Lorsque la benne est recouverte d'un couvercle et alimenté directement par une virole, il est vivement recommandé de l'équiper d'un indicateur de niveau ou d'une trappe pour détecter le risque de trop plein.



CUVE ULTRA RENFORCÉE



Cuve avec nervures embouties et ceinture supérieure en UPN 80

OUVERTURE DE CUVE SUR LES CÔTÉS OU SUR L'AVANT



Cuve avec côtés ouverts pour déchets longs



Cuve avec bec

LIMITEUR D'OUVERTURE À SEGMENTS CIRCULAIRES



LIMITEUR D'OUVERTURE À OBLONGS CIRCULAIRES



AMORTISSEURS PHONIQUES



COUVERCLES STANDARDS

Le recouvrement de la cuve présente de nombreux avantages :

- Les capots, les couvercles, empêchent la dispersion des déchets lors des différentes manutentions ou le stockage en extérieur.

CAPOTS



Le capot en PEBD (polyéthylène basse densité) a une forme bombée qui empêche la rétention d'eau. Léger, résistant au choc, il peut être ouvert facilement par une seule personne.

Capot en Polyéthylène en forme bombée : léger, totalement étanche

SB51

CAPOTS AVEC OUVERTURE ASSISTÉE PAR VÉRIN À GAZ



Le capot métallique s'insère dans la cuve. La hauteur hors tout n'est donc pas modifiée. Grâce aux vérins à gaz, il est très facile à ouvrir et reste en position haute.

Capot avec ouverture assistée par vérin à gaz

SB20 - SB50 - SB70

COUVERCLES RABATTABLES



Couvercle rabattable avec partie fixe

SB1 - SB2 - SB30
SB2R - SB30R - SB31



Couvercle rabattable avec partie fixe pliée

SB2S

Les couvercles rabattables avec partie fixe sont légers et verrouillables pour assurer un basculement en toute sécurité.

COUVERCLES RABATTABLES EN DEUX PARTIES

Volets rabattables et verrouillables sur les côtés : la section d'ouverture de la benne n'est pas diminuée et elle peut être transportée ouverte.



Les deux vantaux sont rabattables et verrouillables sur les côtés, permettant ainsi le vidage de la cuve en toute sécurité.

Couvercles jumeaux rabattables

SB40 - SB41

COUVERCLES COULISSANTS



Couvercle coulissant

SB2 - SB30 - SB40 - SB41



Couvercle coulissant

SB2 - SB30 - SB40 - SB41



Couvercle transparent

SB50

Les couvercles coulissants sont montés sur glissières avec roulement à bille.

COUVERCLES AMOVIBLES



Couvercle en alu

SB30 - SB40



Couvercle perforé

SB30 - SB40

COUVERCLES AVEC VIROLES



SB20



SB50



SB70

OPERCULES ET LAMELLES ANTI-PROJECTION

- Indispensable pour la manipulation des déchets en verre pour éviter les retours d'éclat.
- Toutes les lamelles sont en polymère haute résistance et traitées anti-UV.
- Opercules adaptables sur tout type de couvercle métallique.



Ouverture verticale à lanières

SB30RV



Opercule pour bouteille

BÂCHES ET FILETS

BÂCHES

- Légère et imperméable, la bâche protège efficacement le contenu de la benne contre les intempéries. Les déchets restent secs et se videront facilement.
- Grâce à des crochets fixés sur tous les côtés de la cuve et un tendeur intégré, la bâche reste toujours tendue.
- Pour mieux repérer les différents types de déchets, il est possible d'avoir des bâches de différentes couleurs.



Bâche 650g/m² traitée anti-UV avec sandow



SB80

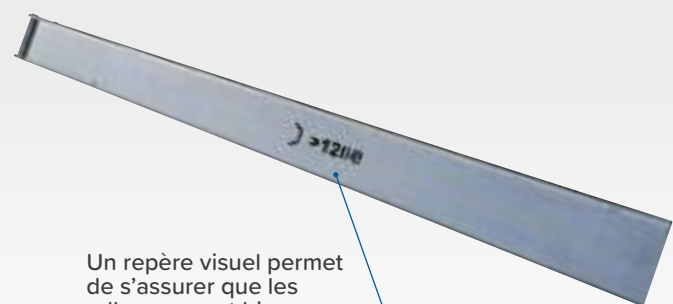
FILETS

- Faciles à manipuler, les filets retiennent les déchets légers (films, papiers, mousses...)
- Les filets sont en fil diamètre 2.5 mm, traités anti-UV, maille 55 mm avec surjet et tendeur intégrés.





Les rallonges sont marquées avec leur longueur pour éviter tout risque d'erreur



Un repère visuel permet de s'assurer que les rallonges sont bien adaptées à la fourche



Acier épaisseur 6 mm galvanisé à chaud

La paire de rallonges de fourche constitue un équipement interchangeable du chariot élévateur pour manutentionner des charges volumineuses qui présentent un risque de basculement. Avant de commander, vérifiez que l'abaque de charge du chariot couvre la demi-longueur des rallonges.

CARACTÉRISTIQUES

- Paire de rallonges de fourches respectant la norme ISO 13284, en acier ép. 6 mm galvanisé au trempé spécialement adaptée à un usage fréquent et un stockage à l'extérieur.
- Accessoire de levage - équipement interchangeable conforme à la directive 2006/42/CE et au code du travail (certifié par organisme de contrôle).
- La rallonge s'installe très rapidement par inclinaison sur la fourche et se bloque ensuite derrière son talon sans outillage, ni composants amovibles.
- Selon la norme ISO 13284, la longueur de la rallonge ne peut pas excéder la longueur de la fourche x 1,67.
- Vendu uniquement par paire.

Fabrication spéciale sur demande.

Installation très rapide, ergonomique et sûre



Disposer les rallonges parallèlement au sol.



Introduire les fourches dans les rallonges suffisamment pour pouvoir les lever.



Lever chaque rallonge et la glisser sur la fourche jusqu'à la bloquer derrière le talon.



Dimensions des rallonges

Référence	Longueur utile (mm)	Frontal hors tout (mm)	Latéral hors tout (mm)	Hauteur hors tout (mm)	Largeur intérieure (mm)	Hauteur intérieure (mm)	Poids (kg)
CH-RF 1500	1500	145	1626	86	120	50	46
CH-RF 1800 - E	1800	145	1926	91	120	55	54
CH-RF 1800 - L	1800	175	1926	91	150	55	64
CH-RF 2000	2000	175	2126	91	150	55	68
CH-RF 2500	2500	205	2622	111	170	75	96

Tableau de choix des rallonges

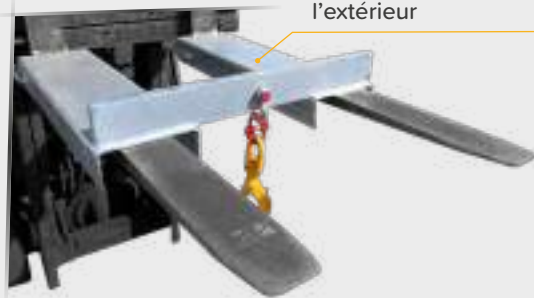
Section de vos fourches en mm (L x h)	Longueur mini / maxi de vos fourches (mm)				
	900 / 1000	1100 / 1200	1100 / 1200	1200 / 1400	1500 / 1900
CMU (kg) *	2500	2900	3300	3500	4700
80 x 40	CH-RF 1500	CH-RF 1800 - E			
100 x 35	CH-RF 1500	CH-RF 1800 - E	CH-RF 1800 - L	CH-RF 2000	CH-RF 2500
100 x 40	CH-RF 1500	CH-RF 1800 - E	CH-RF 1800 - L	CH-RF 2000	CH-RF 2500
100 x 45	CH-RF 1500	CH-RF 1800 - E	CH-RF 1800 - L	CH-RF 2000	CH-RF 2500
100 x 50		CH-RF 1800 - E	CH-RF 1800 - L	CH-RF 2000	CH-RF 2500
120 x 35			CH-RF 1800 - L	CH-RF 2000	CH-RF 2500
120 x 40			CH-RF 1800 - L	CH-RF 2000	CH-RF 2500
120 x 50			CH-RF 1800 - L	CH-RF 2000	CH-RF 2500
125 x 40			CH-RF 1800 - L	CH-RF 2000	CH-RF 2500
125 x 45			CH-RF 1800 - L	CH-RF 2000	CH-RF 2500
130 x 35			CH-RF 1800 - L	CH-RF 2000	CH-RF 2500
120 x 50			CH-RF 1800 - L	CH-RF 2000	CH-RF 2500
125 x 50			CH-RF 1800 - L	CH-RF 2000	CH-RF 2500
130 x 60					CH-RF 2500
150 x 35					CH-RF 2500
150 x 50					CH-RF 2500
150 x 60					CH-RF 2500
200 x 50					CH-RF 2500
200 x 60					CH-RF 2500
200 x 70					CH-RF 2500

Pour d'autres dimensions, merci de nous consulter

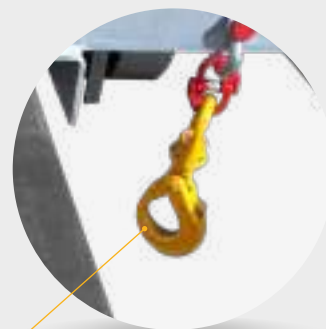
* CMU pour une charge répartie uniformément sur les 2 rallonges sur toute leur longueur



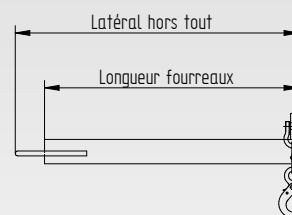
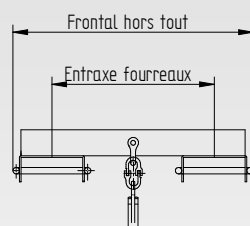
Étriers de retenue sur les 2 fourches



Fourni en acier galvanisé pour usage prolongé à l'extérieur



Crochet de sécurité tournant



CARACTÉRISTIQUES

- Potence courte à glisser, très rapide à installer, permettant de répartir la charge sur les 2 fourches.
- Accessoire de levage et équipement interchangeable conformes à la directive 2006/42/CE et certifié par organisme de contrôle.

Fabrication spéciale sur demande.

Référence	Charge admissible kg	Frontal hors tout mm	Latéral hors tout mm	Longueur fourreaux mm	Entraxe fourreaux mm	Section fourreaux mm	Poids kg
CH-PO 2T	2000	740	875	750	500	190x75	37
CH-PO 3,2T	3200	740	875	750	500	190x75	45



2 emplacements possibles

Crochet tournant



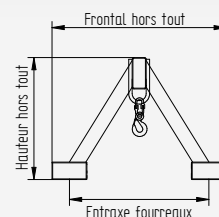
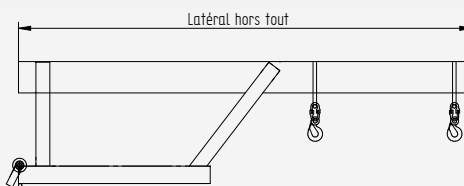
Étrier de retenue verrouillé sur fourche

Avant de commander, vérifier que l'abaque de charge du chariot couvre les points de suspension des charges

CARACTÉRISTIQUES

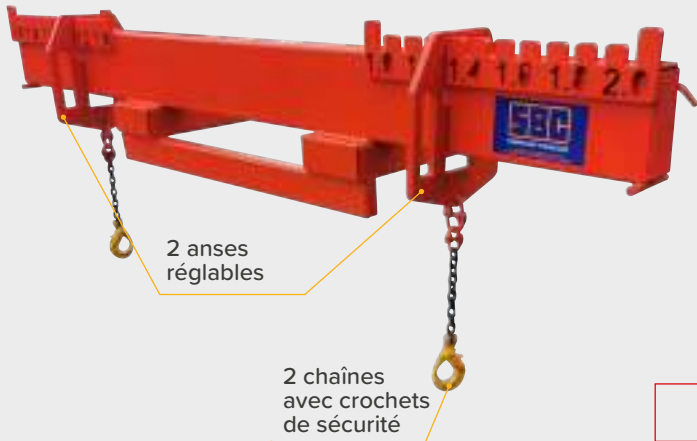
- La potence CH-PL est un équipement interchangeable du chariot élévateur pour manutentionner des charges suspendues.
- Potence longue spécialement adaptée à la manutention de charges volumineuses.
- Équipée de 2 emplacements pour 2 types de charges différentes.
- Accessoire de levage et équipement interchangeable conformes à la directive 2006/42/CE et certifié par organisme de contrôle.

Fabrication spéciale sur demande.



Référence	Charge admissible t	Frontal hors tout mm	Latéral hors tout mm	Hauteur hors tout mm	Longueur des fourreaux mm	Entraxe fourreaux mm	Section fourreaux mm	Poids kg
CH-PL 1T 2600	1 ou 1,5	1000	2600	695	1100	800	190x90	135





Accessoire permettant la manutention de grandes longueurs en toute sécurité.



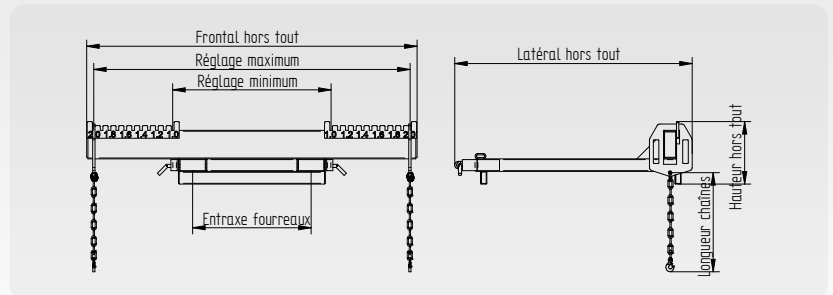
Etriers de retenue sur les 2 fourches

Avant de commander, vérifier que l'abaque de charge du chariot couvre les points de suspension des charges

CARACTÉRISTIQUES

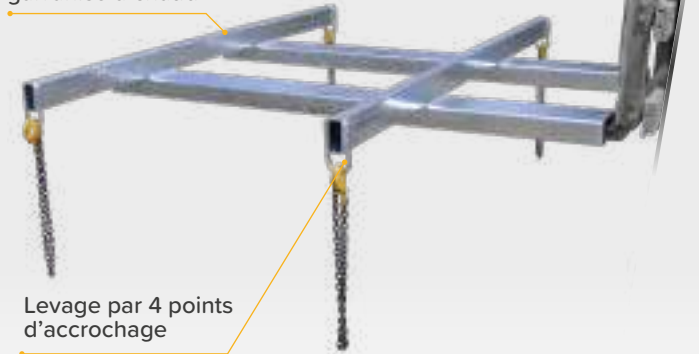
- La potence CH-PR est un équipement interchangeable du chariot élévateur pour manutentionner des charges suspendues.
- Dents tous les 50 mm pour régler la chaîne avec crochet de sécurité.
- Fixation aux talons des fourches par axe amovible.
- Accessoire de levage et équipement interchangeable conformes à la directive 2006/42/CE et certifié par organisme de contrôle

Fabrication spéciale sur demande.



Référence	Charge	Frontal hors tout	Réglage max.	Réglage mini.	Latéral hors tout	Hauteur hors tout	Longueurs chaînes	Entraxe fourreaux	Section fourreaux	Poids
	t	mm	mm	mm	mm	mm	mm	mm	mm	kg
CH-PR	0,3	2092	2000	1000	1504	395	627	750	170x70	140

Palonnier en acier galvanisé à chaud



Liaison par maille de jonction inviolable



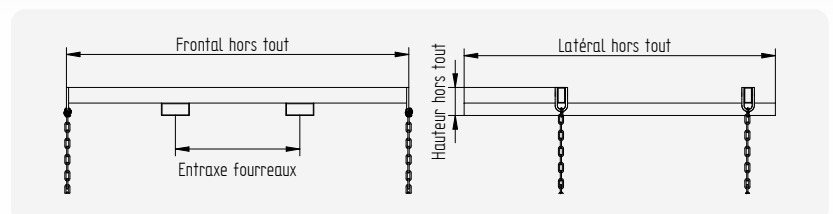
Chaîne de 1,5 mètre avec crochet de sécurité

CARACTÉRISTIQUES

- La potence CH-PT est un équipement interchangeable du chariot élévateur pour manutentionner des charges suspendues.
- Palonnier spécialement conçu pour la manutention des treillis soudés.
- Galvanisé à chaud et équipé de mailles de jonctions inviolables, ce palonnier peut être stocké sans souci à l'extérieur pour des durées prolongées.
- Accessoire de levage et équipement interchangeable conformes à la directive 2006/42/CE et certifié par organisme de contrôle.

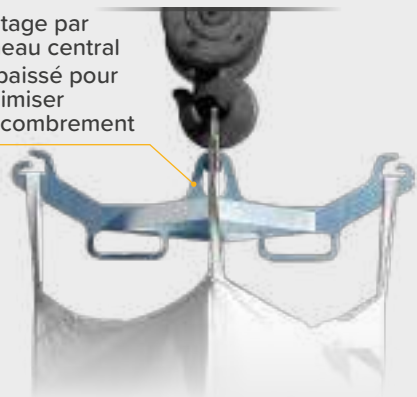
Fabrication spéciale sur demande.

Avant de commander, vérifier que l'abaque de charge du chariot couvre les points de suspension des charges



Référence	Charge	Frontal hors tout	Latéral hors tout	Hauteur hors tout	Entraxe fourreaux	Section fourreaux	Poids
	Kg	mm	mm	mm	mm	mm	kg
CH-PT	1500	2200	2000	180	800	172x72	115
CH-PT 2T	2000	2200	2000	160	800	170x70	140

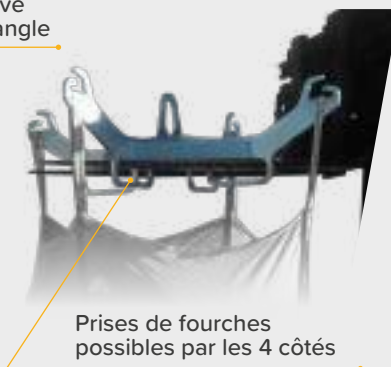
Grutage par anneau central surbaissé pour minimiser l'encombrement



Rond soudé : pas d'arête vive qui risquerait d'abîmer la sangle



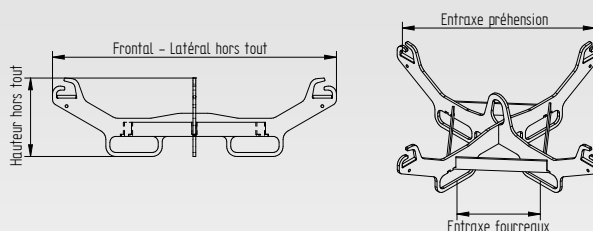
Prises de fourches possibles par les 4 côtés



CARACTÉRISTIQUES

- Palonnier pour chargement de Big Bag par chariot élévateur ou par grue.
- Modèle déposé SBC.
- Accessoire de levage conforme à la directive 2006/42/CE et certifié par organisme de contrôle.

Fabrication spéciale sur demande.



Référence	Charge	Frontal hors tout	Latéral hors tout	Hauteur hors tout	Entraxe Préhension	Entraxe fourreaux	Section fourreaux	Masse
	kg	mm	mm	mm	mm	mm	mm	kg
CH-PB 2000	2000	1410	1410	390	888	424	160x80	45

Attelage boule à verrouillage rapide

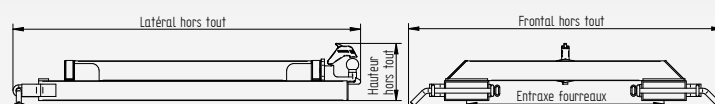


Goupille de blocage

CARACTÉRISTIQUES

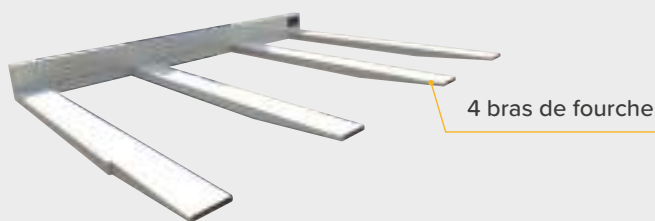
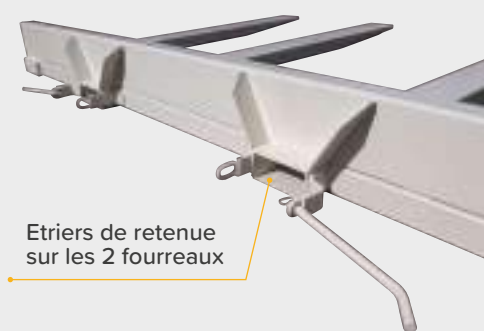
- Dispositif spécialement conçu pour la manutention et le rangement de charges avec attelage remorque (caravane, mobil home...).
- Accessoire de levage conforme à la directive 2006/42/CE et certifié par organisme de contrôle.

Fabrication spéciale sur demande.



Référence	Charge	Frontal hors tout	Latéral hors tout	Hauteur hors tout	Entraxe fourreaux	Section fourreaux	Poids
	Kg	mm	mm	mm	mm	mm	kg
CH-AB	3500	1270	1410	231	800	170x70	90

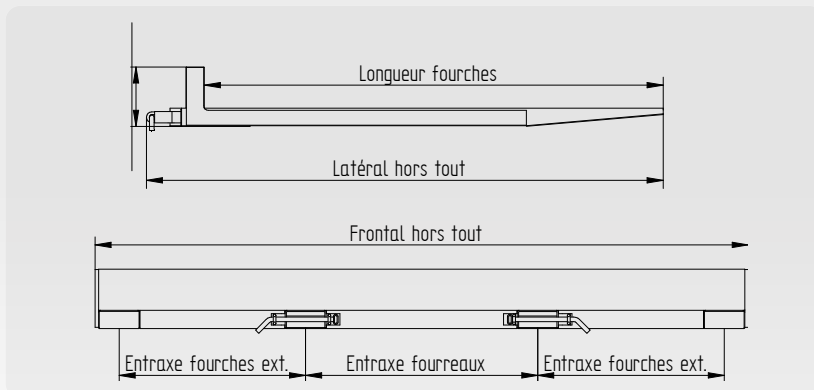




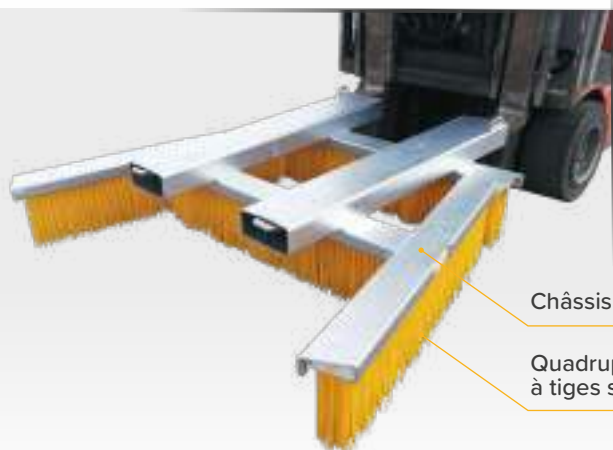
CARACTÉRISTIQUES

- Elargisseur spécialement conçu pour la manutention de matériels larges et encombrants.
- L'élargisseur (4 rallonges) s'installe très rapidement.
- Verrouillage par broches derrière les talons des fourches de votre chariot élévateur.

Fabrication spéciale sur demande.



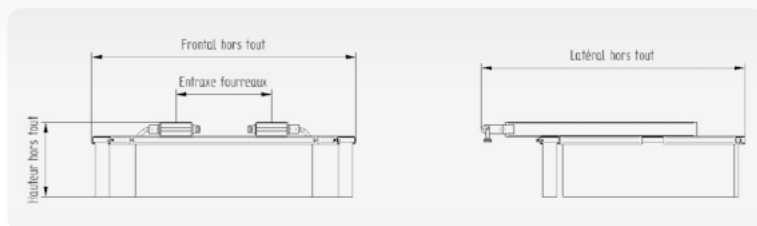
Référence	Charge	Frontal hors tout	Latéral hors tout	Hauteur hors tout	Longueur fourches	Entraxe fourches ext.	Entraxe fourreaux	Section fourreaux	Poids
	kg	mm	mm	mm	mm	mm	mm	mm	Kg
CH-EF	1500	3000	2265	260	2010	815	1015	170x70	250



CARACTÉRISTIQUES

- Quadruple brosses à tiges synthétiques haute résistance.
- Châssis galvanisé en forme de "V" pour un nettoyage optimal et durable.
- Spécialement adaptée au nettoyage de surfaces extérieures recouvertes de matériaux légers : graviers, feuilles....

Fabrication spéciale sur demande.



Référence	Frontal hors tout	Latéral hors tout	Hauteur hors tout	Entraxe fourreaux	Section fourreaux	Poids
	mm	mm	mm	mm	mm	kg
CH-BS	1465	1460	260	530	180x80	200

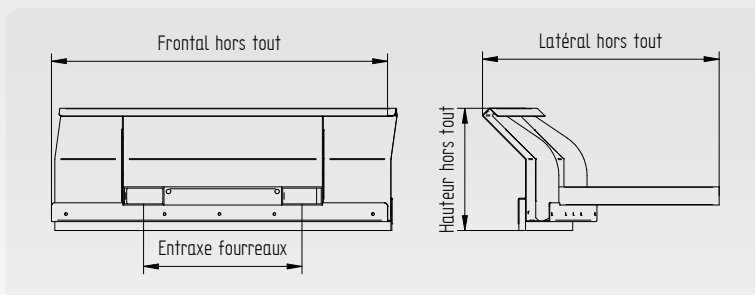


Lame de contact réversible en caoutchouc anti-abrasif, ép. 30x120 mm, haute résistance (60 shores)

CARACTÉRISTIQUES

- Possibilité de régler la hauteur de la lame en caoutchouc en cas d'usure : desserrer les écrous à l'arrière de la tôle de poussée, glisser la lame à la hauteur souhaitée puis resserrer.
- Lame de déneigement mécano-soudée renforcée par pliages et raidisseurs.
- Disponible en version fixe.
- Option roue ou béquille de maintien.

Fabrication spéciale sur demande.



Produit	Référence	Frontal hors tout	Latéral hors tout	Hauteur hors tout	Entraxe fourreaux	Section fourreaux
Lame fixe	CH-LNF	mm	mm	mm	mm	mm
		1530	1050	545	700	170x70



Double brosse à tiges synthétiques haute résistance



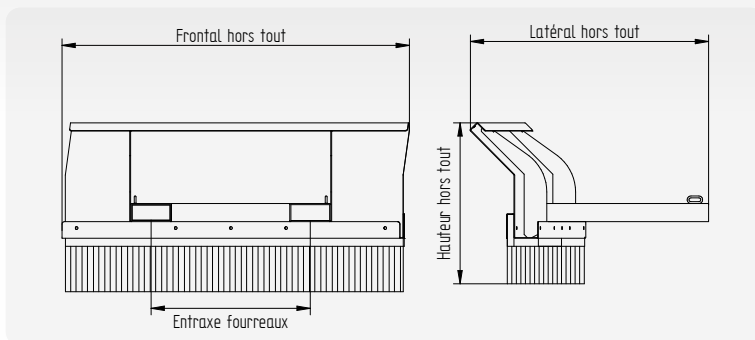
Montage rapide sur le même châssis que celui de la CH-LN

CARACTÉRISTIQUES

- Double brosse à tiges synthétiques haute résistance longueur 250 mm spécialement adaptée au nettoyage de surfaces extérieures recouvertes de matériaux hétérogènes : graviers, feuilles, chutes de bois, feuillards,...
- À monter sur châssis de la lame de déneigement CH-LN.

OPTIONS

Roue ou béquille de maintien.



Référence	Frontal hors tout	Latéral hors tout	Hauteur hors tout	Entraxe fourreaux	Section fourreaux
CH-LB	mm	mm	mm	mm	mm
	1530	1050	745	700	170x70



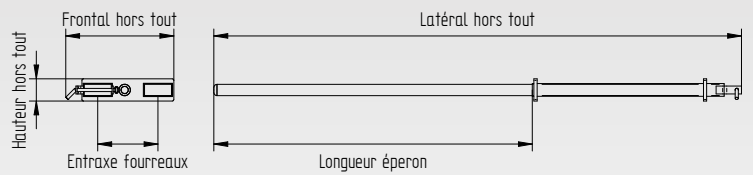


Avant de commander, vérifier que l'abaque de charge du chariot couvre les points de suspension des charges

CARACTÉRISTIQUES

- Dispositif très rapide à installer adapté au transport de rouleaux, mandrins, buses en béton de taille importante.
- Accessoire de levage conforme à la directive 2006/42/CE et certifié par organisme de contrôle.

Fabrication spéciale sur demande.



Référence	Charge	Frontal hors tout	Latéral hors tout	Hauteur hors tout	Longueur éperon	Entraxe fourreaux	Section fourreaux	Poids
	kg	mm	mm	mm	mm	mm	mm	Kg
CH-EP 2000	600	695	3330	140	2010	380	170x70	130
CH-EP 3000	400	695	4330	140	3010	380	170x70	150

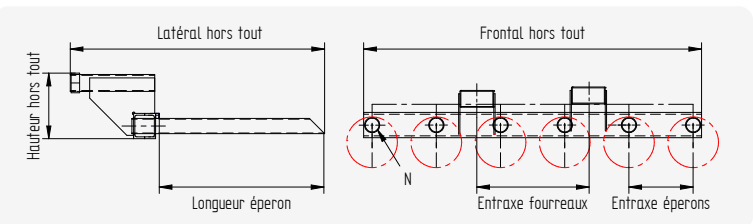


Avant de commander, vérifier que l'abaque de charge du chariot couvre les points de suspension des charges

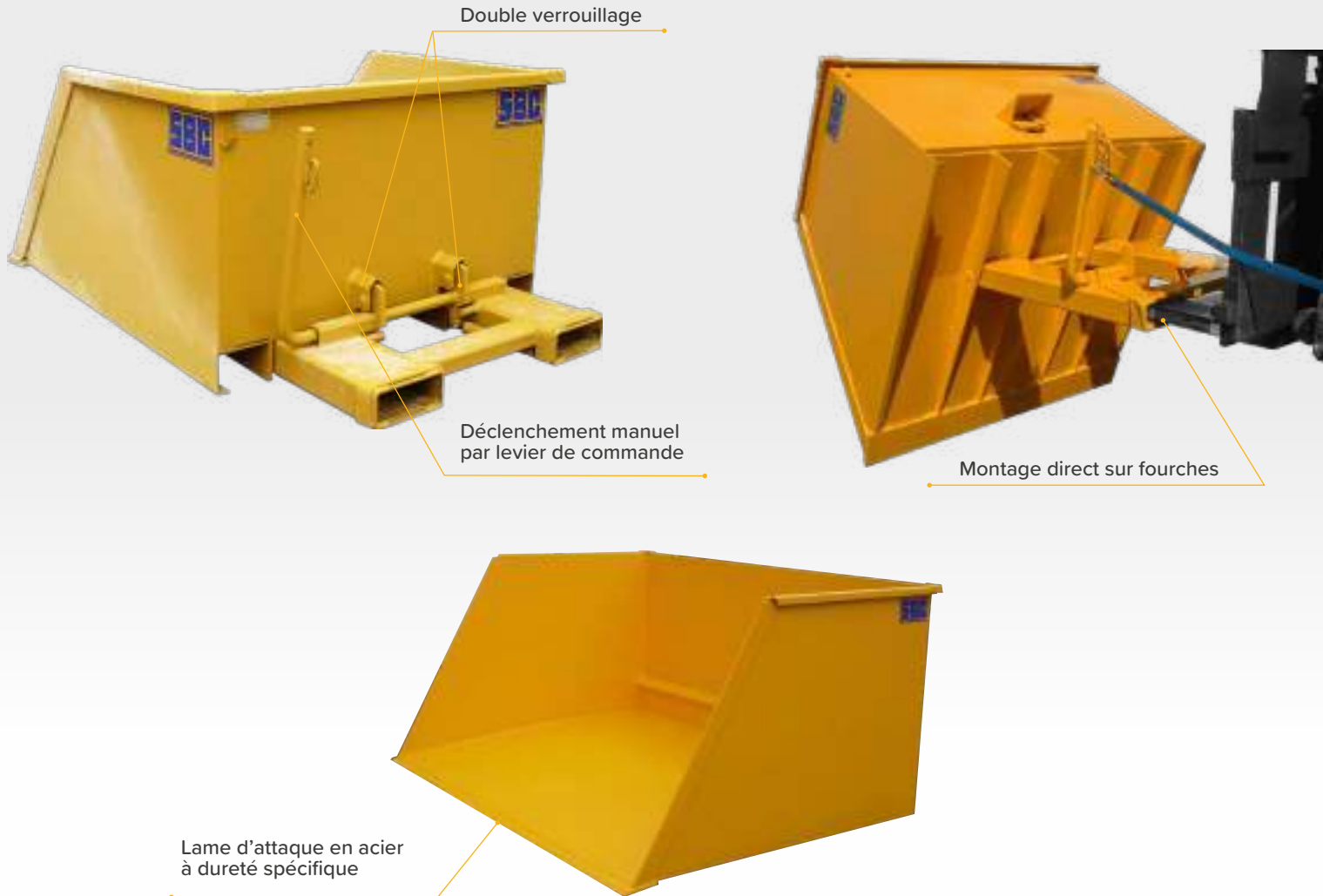
CARACTÉRISTIQUES

- Dispositif spécialement conçu pour la manutention et le rangement de buses en béton.
- Accessoire de levage conforme à la directive 2006/42/CE et certifié par organisme de contrôle.

Fabrication spéciale sur demande.



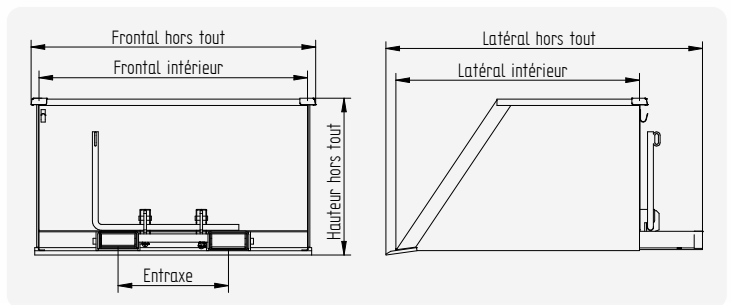
Référence	Frontal hors tout	Latéral hors tout	Hauteur hors tout	Entraxe fourreaux	Section fourreaux	Nombre d'éperons	Longueur éperon	Entraxe éperons
	mm	mm	mm	mm	mm	N	mm	mm
CH-EM-150	2000	1505	388	660	170x70	10	980	205
CH-EM-200	2000	1505	388	660	170x70	8	980	270
CH-EM-300	2000	1505	388	660	170x70	6	980	380
CH-EM-400	2000	1505	388	660	170x70	5	980	480



CARACTÉRISTIQUES

- Benne basculante spécialement adaptée pour la prise au sol et le chargement de matériaux (sable, graviers, etc).
- Côtés mécano-soudés en tôle ép. 3 mm.
- Tôle de fond ép. 5 mm renforcée par plats sur champ.
- Soudure extérieure continue et renforcée aux angles intérieurs.
- Bords de cuve renforcés par pliages.
- Lame d'attaque ép. 16 mm, acier anti-usure.
- Deux crochets de verrouillage.
- Finition peinture : 10 teintes au choix, voir page 66.

Fabrication spéciale sur demande.



Référence	Volume	Charge	Frontal hors tout	Frontal intérieur	Latéral hors tout	Latéral intérieur	Hauteur hors tout	Entraxe fourreaux	Section fourreaux	Poids
	L	Kg	mm	mm	mm	mm	mm	mm	mm	kg
TP20 250	250	1000	820	750	1550	1170	470	530	170x70	180
TP20 500	500	1500	1050	990	1550	1170	650	530	170x70	220
TP20 800	800	2000	1370	1290	1550	1170	750	530	170x70	250
TP20 1000	1000	2500	1385	1310	1550	1170	900	530	170x70	275



TP50 P avec palonnier pour grue



TP50 O avec oreilles de levage



TP50 E avec étriers pour chariot élévateur

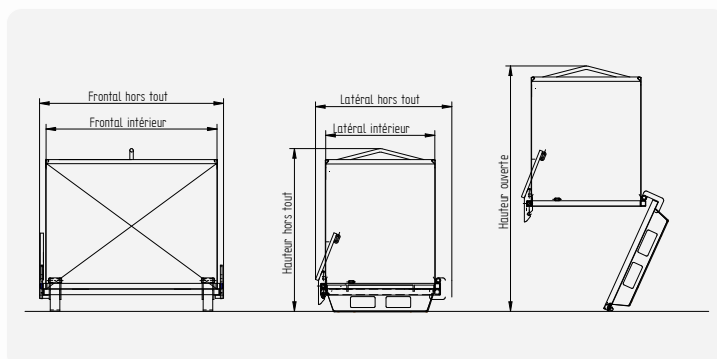


CARACTÉRISTIQUES

- Benne à fond ouvrant adaptée au transport et au déchargement de vos matériaux.
- Cuve mécano-soudée et fond renforcé en tôle ép. 3 mm.
- Renfort de cuve par pliages en pointe de diamant.
- Soudure extérieure continue et renforcée aux angles intérieurs.
- Bords de cuve renforcés par pliages.
- Préhension supérieure par palonnier fixe, oreille de levage ou étriers de passage de fourches (entraxe 530 mm).
- Articulation déportée facilitant la fermeture au sol.
- Deux types de préhension : palonnier pour grue ou étriers pour chariot élévateur.
- Finition peinture : 10 teintes au choix, voir page 66.

OPTIONS

- Roues, galvanisation à chaud



Référence	Type	Volume	Charge	Frontal hors tout	Frontal intérieur	Latéral hors tout	Latéral intérieur	Hauteur hors tout	Hauteur ouverte	Poids
		l	kg	mm	mm	mm	mm	mm	mm	kg
TP50 E 500	Étriers	500	1500	1340	1250	945	800	780	1770	130
TP50 O 500	Oreilles de levage	500	1500	1340	1250	945	800	725	1715	130
TP50 P 500	Palonnier pour grue	500	1500	1340	1250	945	800	780	1770	140
TP50 PO 500	Palonnier et oreilles	500	1500	1340	1250	945	800	780	1770	140
TP50 E 1000	Étriers	1000	2000	1340	1250	945	800	1270	2260	200
TP50 O 1000	Oreilles de levage	1000	2000	1340	1250	945	800	1215	2205	200
TP50 P 1000	Palonnier pour grue	1000	2000	1340	1250	945	800	1270	2260	210
TP50 PO 1000	Palonnier et oreilles	1000	2000	1340	1250	945	800	1270	2260	210



Choix de la trémie par rapport à la largeur du godet de chargement

Décrochage rapide des anses des Big-Bag

Platines pré-perçées pour fixation au sol (recommandé)

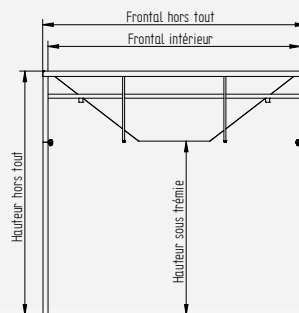
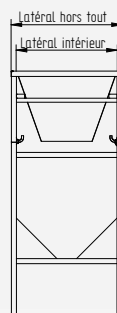


CARACTÉRISTIQUES

- Structure mécano-soudée en tube 50 x 50 mm.
- Trémie en tôle ép. 3 mm.
- Ensemble sur 4 platines pour fixation au sol.
- Finition peinture : 10 teintes au choix, voir page 66.

OPTIONS

Vannes, goulotte, galvanisation à chaud.
Fabrication spéciale sur demande.



Référence	Frontal hors tout	Frontal intérieur	Latéral hors tout	Latéral intérieur	Hauteur hors tout	Hauteur sous trémie	Poids
	mm	mm	mm	mm	mm	mm	kg
TRN 1500	1600	1500	1100	1000	2410	1720	225
TRN 2000	2100	2000	1100	1000	2410	1720	245
TRN 2500	2600	2500	1100	1000	2410	1720	265
TRN 3000	3100	3000	1100	1000	2410	1720	285



Décrochage rapide des anses des Big-Bag



Renforcement de la trémie à poste fixe

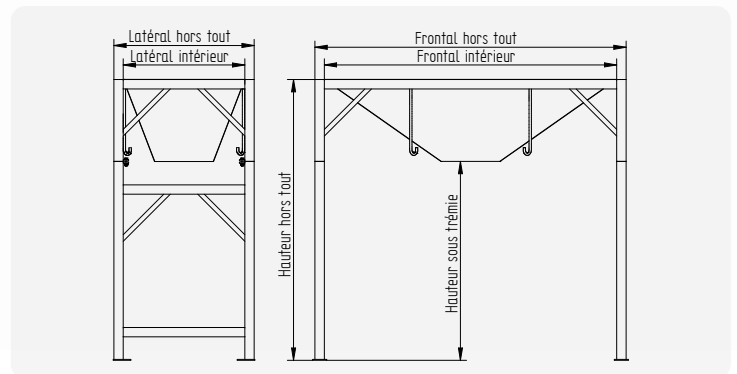
Platines pré-percées pour fixation au sol (recommandé)

CARACTÉRISTIQUES

- Structure mécano-soudée en tubes 80 x 80 mm.
- Trémie en tôle ép. 4 mm avec ouverture 500 x 500.
- Accrochage des anses du Big Bag sur le châssis.
- Ensemble sur platine pour éventuelle fixation au sol.
- Finition peinture : 10 teintes au choix, voir page 66.

OPTIONS

Vannes, goulotte, galvanisation à chaud.
Fabrication spéciale sur demande.



Référence	Frontal hors tout	Frontal intérieur	Latéral hors tout	Latéral intérieur	Hauteur hors tout	Hauteur sous trémie	Poids
	mm	mm	mm	mm	mm	mm	kg
TRR 1500	1660	1500	1200	1040	2400	1750	240
TRR 2000	2160	2000	1200	1040	2400	1750	290
TRR 2500	2660	2500	1200	1040	2400	1750	340
TRR 3000	3160	3000	1200	1040	2400	1750	390



Vidéo de présentation sur www.s-b-c.fr

SBC : 6, Route du Plessis-Bouchet - Bât. D - Zone Industrielle de la Loire - 44800 Saint-Herblain - France - Tél.: +33 (0)2 40 46 39 36
E-mail : contact@s-b-c.fr - Site : www.s-b-c.fr - Les dessins et photos ne sont pas contractuels.





Cuve mécano-soudée ép. 4mm

Mobilité de la Trémie

Faible encombrement

Hauteur de chargement adaptée à l'utilisation

Fourreaux pour préhension par chariot élévateur



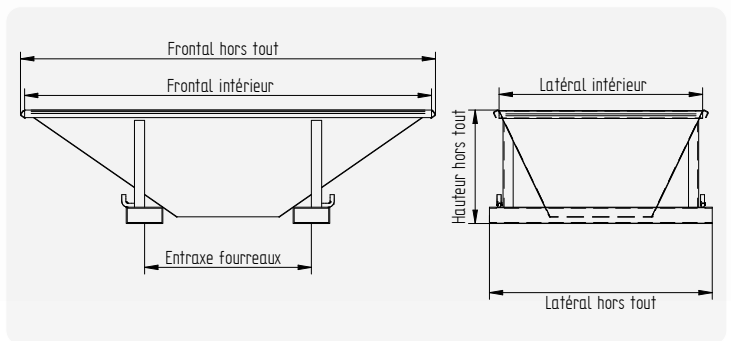
Ronds d'accrochage pour anses de Big Bag

CARACTÉRISTIQUES

- Structure tubulaire mécano-soudée.
- Trémie en tôle ép. 4mm avec ouverture 500 X 500.
- Ensemble sur platines pour éventuelle fixation au sol.
- Accrochage mobile et adaptable à différents types de Big Bag.
- Finition peinture : 10 teintes au choix, voir page 66.

OPTIONS

Galvanisation à chaud.
Fabrication spéciale sur demande.



Référence	Frontal hors tout	Frontal intérieur	Latéral hors tout	Latéral intérieur	Hauteur hors tout	Entraxe fourreaux	Section fourreaux	Poids
	mm	mm	mm	mm	mm	mm	mm	kg
TRM 2000	2040	2000	1100	1000	560	820	170x70	105



TRÉMIES SUR-MESURE

Découvrez une gamme complète de fabrications destinées à la manutention et au transport des matériaux. Nos matériels de conception robuste tels que les trémies ont pour but d'accroître la sécurité et le gain de temps lors de vos diverses manutentions.

Pourquoi choisir SBC pour vos matériels de manutention des matériaux ?

- Un bureau d'étude à votre écoute pour créer vos matériels sur-mesure.
- Une équipe de technico-commerciaux présents à vos côtés pour vous conseiller.
- La personnalisation du matériel à vos couleurs.
- Des matériels éprouvés et validés par de grands groupes nationaux.

Sur demande, nous pouvons fabriquer des trémies spécifiquement adaptées à vos besoins.

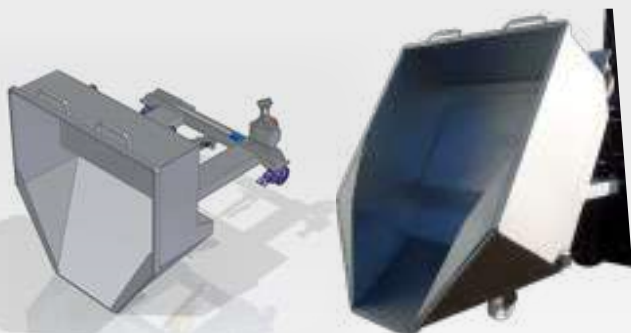


Produits sur-mesure

Chaque jour, nous étudions de **nouvelles solutions** et créons des **benne de manutention sur-mesure** selon vos spécifications précises. Ces aménagements particuliers amélioreront **l'ergonomie au travail**, ainsi que la **productivité** de votre activité en tenant compte de vos objectifs et de vos contraintes.

Pour illustrer notre créativité et nos compétences dans le développement, vous trouverez ci-dessous des exemples de benne spécifiques réalisées pour nos clients :

SB130 HYDRAULIQUE SUR-MESURE



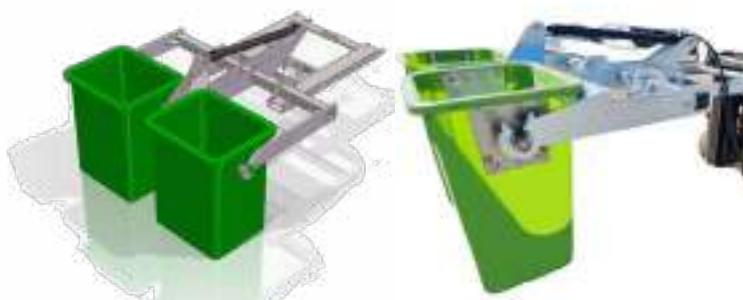
SB41 SUR-MESURE



SB70 SUR-MESURE



BASCULEUR HYDRAULIQUE SUR-MESURE



SB50 SUR-MESURE



SB2R SUR-MESURE



N'hésitez pas à nous consulter et à nous soumettre vos besoins, notre bureau d'études et nos technico-commerciaux vous proposeront des solutions adaptées !



MARQUAGES ET EMBALLAGES

Afin d'indiquer le type de contenu ou de préciser la zone d'affectation des bennes, nous pouvons les marquer soit avec des films adhésifs, soit avec des plaques découpées et rivetées.

LETTRES ADHÉSIVES



Lettres adhésives hauteur 10 cm



Lettres adhésives spéciales



Film adhésif

PLAQUES RIVETÉES



Film sur plaque Dibond rivetée



Film sur plaque Dibond rivetée



Plaque alu découpée laser et rivetée



Cadre glissière porte-étiquette

EMBALLAGES

PROTECTION STANDARD

Mise en place de mousses denses sur toutes les arêtes et les composants en saillie puis film étirable tout autour.



EMBALLAGE RENFORCÉ

L'option « emballage renforcé » est recommandée pour des transports plus longs (avec plusieurs chargements et déchargements).

Cet emballage est fait en deux étapes :

Étape 1 : Mise en place de mousses denses sur toutes les arêtes et les composants en saillie puis film étirable tout autour.

Étape 2 : Entourage avec trois épaisseurs de film bulle.



EMBALLAGE ULTRA RENFORCÉ

L'option « emballage ultra renforcé » est recommandée pour des transports inter-frontaliers ou overseas.

Cet emballage est fait en trois étapes :

Étape 1 : Mise en place de mousses denses sur toutes les arêtes, les composants en saillie puis film étirable.

Étape 2 : Entourage complet avec du carton ondulé tout autour.

Étape 3 : Entourage avec trois épaisseurs de film bulle.



La majorité de nos produits sont en acier, mais nous fabriquons couramment des produits en acier galvanisé à chaud au trempé ou en inox.

L'ACIER GALVANISÉ À CHAUD

Ce traitement est souvent recommandé pour les produits qui doivent séjourner à l'extérieur des bâtiments. Le procédé de galvanisation à chaud au trempé recouvre nos pièces **d'environ 70 microns soit ½ kg de zinc par m²**. La galvanisation crée des couches progressives de zinc et d'alliages Zinc-Fer qui ont « fusionné » entre elles et avec la pièce. Ces couches résistent aux griffures et aux chocs et offrent une excellente protection contre la corrosion même dans des milieux agressifs



L'INOX

Nous utilisons principalement de l'acier inoxydable qualité 304L et sur demande du 316L. Au-delà du fait qu'elles sont très résistantes à la corrosion, les bennes en inox sont aptes au contact alimentaire. Elles sont utilisées dans l'agroalimentaire, le vinicole, la pharmacie et également dans les industries dont les procédés sont très corrosifs. **Toutes nos bennes suivent ensuite une passivation** pour former une couche d'oxyde de chrome plus épaisse garantissant une résistance supérieure à la corrosion et un état de surface très homogène.



LES BI-MATÉRIAUX

Pour certains modèles de la gamme, il est possible de fournir une cuve dans un matériau différent du châssis. Ci-dessous un exemple de cuve inox posée sur un châssis en acier peint.



LES TÔLES PERFORÉES OU GRILLAGÉES

Pour limiter le poids, pour voir la nature et le niveau du contenu ou pour assurer une filtration permanente, la cuve peut être fabriquée en tôle perforée ou en grillage.



L'ACIER AVEC REVÊTEMENT ANTI-CORROSION

Nous recouvrons les bennes en acier de plusieurs couches de peinture anti-corrosion sans plomb, sans solvants nocifs, afin d'obtenir une épaisseur à sec toujours supérieure à 70 microns. **Nous proposons 10 teintes standards aux choix.** Sur demande, nous pouvons utiliser des teintes spécifiques ou de la peinture thermodurcissable.



BLEU RAL 5017



BLANC RAL 9010



BEIGE RAL 1013



GRIS RAL 7004



JAUNE RAL 1028



ORANGE RAL 2004



ROUGE RAL 3020



MARRON RAL 8004



VERT RAL 6029



NOIR RAL 9005



N'hésitez pas à nous consulter pour toutes vos demandes spécifiques par mail à contact@s-b-c.fr !



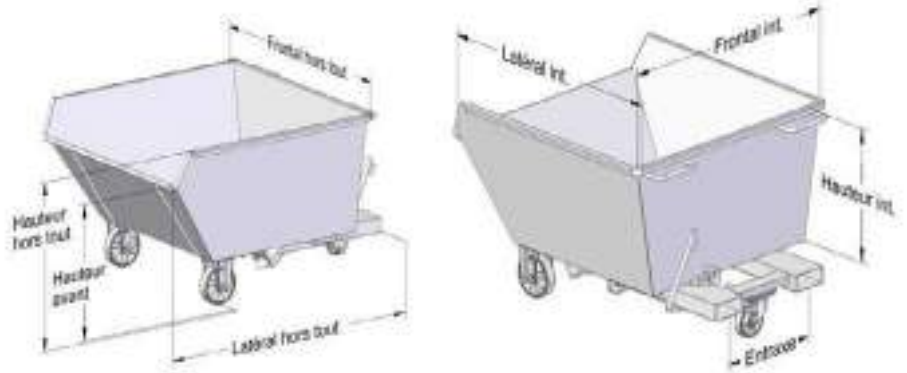
RENSEIGNEMENTS

Société :
 Nom du contact :
 Adresse :
 Code postal : Ville :
 Tél : E-mail :
 Secteur d'activité :



BENNES & DIMENSIONS SOUHAITÉES (en mm)

Modèle de base (ex : SB40 - SB50...) : Qté d'articles :
 Frontal hors tout :
 Frontal intérieur :
 Latéral hors tout :
 Latéral intérieur :
 Hauteur hors tout :
 Hauteur intérieure :
 Hauteur avant :
 Entraxe fourreaux :
 Section fourreaux :



MOYEN DE MANUTENTION

Chariot élévateur Gerbeur Pont/ Grue



EXIGENCES TECHNIQUES

Type de contenu : Densité
 Etat du contenu (*liquide, poudre*):

VIDAGE par : Basculement Fond ouvrant Trémie Autres
SUPPORT : Pieds Roues
FINITION : Peinture Galva Inox Autres

OPTIONS (à préciser) :

Commentaires :



FABRICANT FRANCAIS

6 Route du Plessis Bouchet
Bât. D - Z.I. de la Loire
44800 Saint-Herblain - France
Tél. +33 (0)2 40 46 39 36
E-mail : contact@s-b-c.fr
Site : www.s-b-c.fr

*Une force commerciale présente sur la France,
la Belgique, le Luxembourg et la Suisse.*

